

ТИПОВЫЕ ПРОЕКТНЫЕ РЕШЕНИЯ

902-09-22.84

# КОЛОДЦЫ КАНАЛИЗАЦИОННЫЕ

Альбом VII

СТРОИТЕЛЬНЫЕ ИЗДЕЛИЯ

19474-07

Отпускная цена  
на момент реализации  
указана в счет-накладной

# ТИПОВЫЕ ПРОЕКТНЫЕ РЕШЕНИЯ 902-09-22.84

## КОЛОДЦЫ КАНАЛИЗАЦИОННЫЕ

### СОСТАВ:

- А Л Ь Б О М I Пояснительная записка
- А Л Ь Б О М II Колодцы круглые из сборного железобетона для труб  $D_y = 150 - 1200$  мм
- А Л Ь Б О М III Колодцы круглые из кирпича и бетона для труб  $D_y = 150 - 1200$  мм
- А Л Ь Б О М IV Колодцы прямоугольные из бетона для труб  $D_y = 1000 - 1500$  мм
- А Л Ь Б О М V Колодцы круглые для дюкеров  $D_y = 150 - 400$  мм
- А Л Ь Б О М VI Колодцы перепадные для труб  $D_y = 150 - 600$  мм
- А Л Ь Б О М VII Строительные изделия.
- А Л Ь Б О М VIII<sup>08</sup> Дополнительные мероприятия для строительства в сейсмических районах (7-9 баллов)

РАЗРАБОТАНЫ  
ЦНИИЭП инженерного оборудования  
городов, жилых и общественных зданий  
Главный инженер института  
Главный инженер проекта

*Кетаов*  
*Масевич*  
*Кучнецов*

А. КЕТАОВ  
М. МАСЕВИЧ  
Е. КУЧНЕЦОВ

### АЛБОМ VII

УТВЕРЖДЕНЫ ГОСТРАЖДАНСТРОЕМ  
ПРИКАЗЫ № 147 ОТ 20 МАЯ 1983 Г

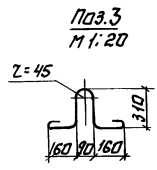
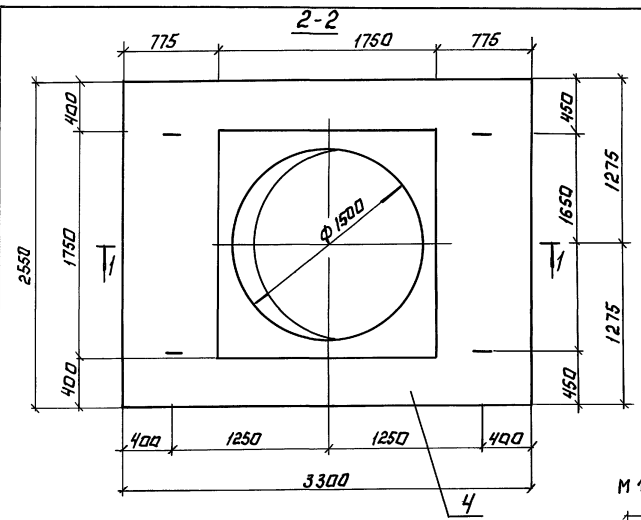
АЛБОМ VII УТВЕРЖДЕН ГОСКОМАРХИТЕКТУРЫ  
ПРИКАЗ № 54 ОТ 25 ФЕВРАЛЯ 1988 Г.

ВЗЯМШ АННУЛИРОВАННОГО 4.07.88г Гип *СКП*

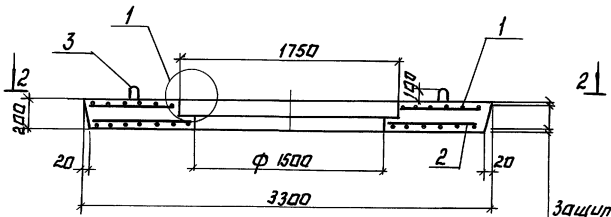
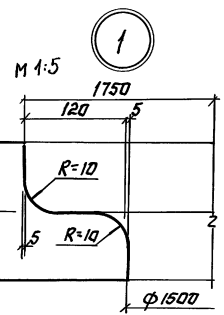
## СОДЕРЖАНИЕ АЛЬБОМА

Формат	Обозначение	Наименование	Стр.	Примечание
12	тпр 902-09-22.84 — КНИ. ПД	Плита дорожная ПД	3	
11	ПД-Са 1	Сетка арматурная Са 1	4	
11	ПД Са 2	Сетка арматурная Са 2		
12	КА	Плита КА	5	
12	П7	Плита П7	6	
11	КА Са 3	Сетка арматурная Са 3		
11	П7 Са 4	Сетка арматурная Са 4	7	
12	П8	Плита П8	8	
12	П3	Плита П3	9	
11	П8 Са 5	Сетка арматурная Са 5	10	
11	П3 Са 6	Сетка арматурная Са 6		
11	С1 СБ	Сборочный чертеж	11	
11	ЗП	Збена ограждения ЗП		
12	С1	Стремянка С1	12	
11	К1	Крышка метал-лическая К1	13	
11	К2	Крышка деревянная К2		
12	СР10 СБ	Сборочный чертеж	14	
12	СР 10	Стенка-растекатель СР10	15	
12	СР11 СБ	Сборочный чертеж	16	
12	СР11	Стенка-растекатель СР11	17	
12	Са 7	Сетка арматурная Са 7	18	

Формат	Обозначение	Наименование	Стр.	Примечание
12	тпр 902-09-22.84 — КНИ. СР12 СБ	Сборочный чертеж	19	
12	СР 12	Стенка-растекатель СР12	20	
12	Са 8	Сетка арматурная Са 8	21	
12	Са 9	Сетка арматурная Са 9	22	
12	Са 10	Сетка арматурная Са 10	23	
12	Са 11	Сетка арматурная Са 11	24	
12	Са 12	Сетка арматурная Са 12	25	
12	Са 13	Сетка арматурная Са 13	26	
11	Са 14 СБ	Сборочный чертеж	27	
11	Са 15	Сетка арматурная Са 15		
12	Са 14	Сетка арматурная Са 14	28	



1-1



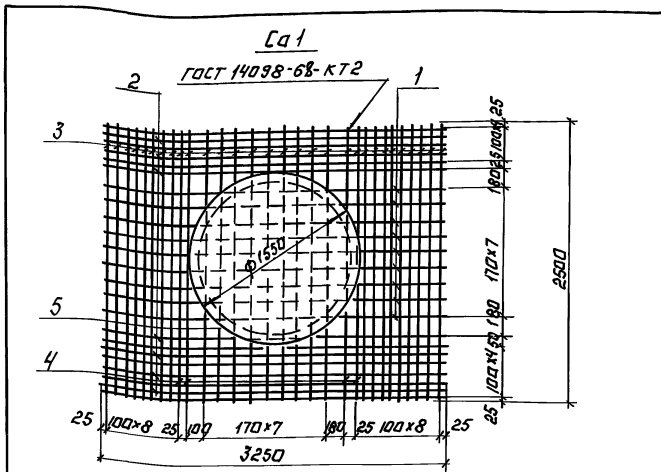
Защитный слой 20 мм.

Формат	Зона	Лист	Обозначение	Наименование	Кол.	Примечание
				Сборочные единицы		
И	1		902-09-22.84 - ж.п.п.д. - Са1	Сетка арматурная Са1	1	
И	2		п.д. - Са2	" Са2	1	
				Детали.		
БЧ	3			φ 12 А1 ГОСТ 5781-82 В-1180	4	4,2 кг
				Материалы.		
	4			Бетон М200	1,3	М <sup>3</sup>

Выборка стали на одну плиту, кг

Марка элемента	Изделия арматурные			Всего кг
	Арматура класса			
	А-I	А-III	А-II	
	ГОСТ 5781-82	ГОСТ 5781-82	ГОСТ 5781-82	
	φ 10 φ 12	Углов φ 12 φ 14	Углов φ 14	Углов
п.д.	23,0 4,2	27,2 36,0 59,0	195,0 6,3	6,3 228,5

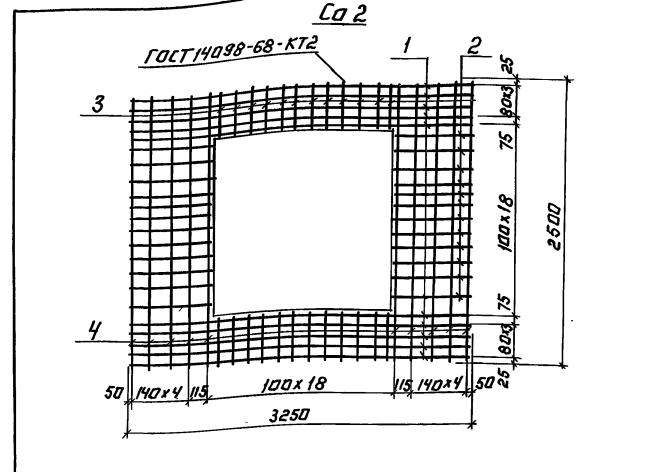
ТНР 902-09-22.84 - Ж.П.П.Д.	
И. КОУР. КУЗНЕЦОВ	ПЛИТА ДОРОЖНАЯ П.Д.
ПРОВЕР. БАБИКОВА	СТАДИЯ МАССА
МЕОДАН. ПЕВЧЕВА	РЛ 3,25Т
БЕД. НИЖ. БАБИКОВА	МАСШТАБ 1:25
ТНП. КУЗНЕЦОВ	ЛИСТ: 1
И.А. КОНИН. ШАДЖИР	ЛАНЕТОВ: 1
И.А. Ч. ДТА. КРАСАВИН	ЦНИИЭП
	ИНЖЕНЕРНО-ИССЛЕДОВАТЕЛЬСКИЙ ЦЕНТР
	г. МОСКВА



Формат	Зона	Поз.	Обозначение	Наименование	Кол.	Примечание
<u>Детали</u>						
Б4	1			Ф12АII ГОСТ 5781-82 L=3250	8	23.1кг
Б4	2			Ф14АII ГОСТ 5781-82 L=3250	12	47.0кг
Б4	3			Ф12АII ГОСТ 5781-82 L=2500	26	57.4кг
Б4	4			Ф14АII ГОСТ 5781-82 L=2500	4	12.0кг
Б4	5			Ф14АII ГОСТ 5781-82 L=5420	1	6.3кг

			ТПР 902-09-22.84 - КЖИ. ПД-Са1				
И.КОНТР.	КУЗНЕЦОВ	<i>Кузнецов</i>	СЕТКА АРМАТУРНАЯ Са1	СТАНДАРТ	МАССА	МАСШТАБ	
ПРОВЕР.	БАБИКОВА	<i>Бабикова</i>		РП	145.8	—	
ИСПОЛ.	ПЕВЧЕВА	<i>Певчева</i>				ЛИСТ:	ЛИСТОВ: 1
БЕД. НИЖ.	БАБИКОВА	<i>Бабикова</i>				ЦНИИЭП ИЗЖЕНЕРНОГО ОБОРУДОВАНИЯ Г.МОСКВА	
ТИП	КУЗНЕЦОВ	<i>Кузнецов</i>					
ТА.КОНСТР.	ШАПИРО	<i>Шапиро</i>					
НАЧ.ОТД.	КРАСАВИН	<i>Красавин</i>					

Формат: А4



Формат	Зона	Поз.	Обозначение	Наименование	Кол.	Примечание
<u>Детали</u>						
Б4	1			Ф12АII ГОСТ 5781-82 L=3250	10	28.9кг
Б4	2			Ф14АII ГОСТ 5781-82 L=740	34	15.5кг
Б4	3			Ф10АII ГОСТ 5781-82 L=355	34	7.5кг
Б4	4			Ф12АII ГОСТ 5781-82 L=2500	12	26.6кг

			ТПР 902-09-22.84 КЖИ. ПД-Са2				
И.КОНТР.	КУЗНЕЦОВ	<i>Кузнецов</i>	СЕТКА АРМАТУРНАЯ Ca2	СТАНДАРТ	МАССА	МАСШТАБ	
ПРОВЕР.	БАБИКОВА	<i>Бабикова</i>		РП	82.7	—	
ИСПОЛ.	ПЕВЧЕВА	<i>Певчева</i>				ЛИСТ:	ЛИСТОВ: 1
БЕД. НИЖ.	БАБИКОВА	<i>Бабикова</i>				ЦНИИЭП ИЗЖЕНЕРНОГО ОБОРУДОВАНИЯ Г.МОСКВА	
ТИП	КУЗНЕЦОВ	<i>Кузнецов</i>					
ТА.КОНСТР.	ШАПИРО	<i>Шапиро</i>					
НАЧ.ОТД.	КРАСАВИН	<i>Красавин</i>					

Копировала: Агнионова

1974-07 5

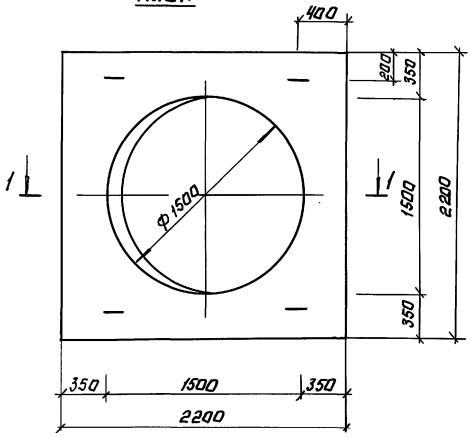
Формат А4

АЛЬБОМ №

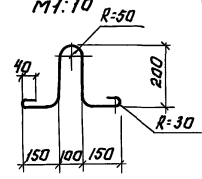
ТИПОВЫЕ ПРОЕКТНЫЕ РЕШЕНИЯ

ИНВЕНТАРНЫЙ ПОЯСНИТЕЛЬНЫЙ ЗАДАНИЕ

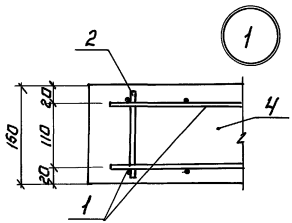
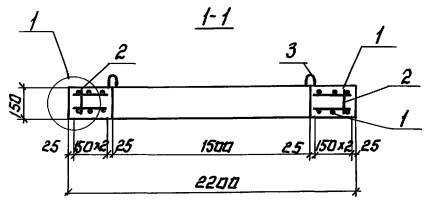
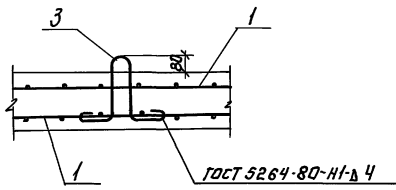
План



Поз. 3



Деталь установки монтажной петли.



Деталь	Задан	Поз.	Обозначение	Наименование	Кол.	Примечание
				<u>Сварочные единицы</u>		
11	1		902-09-22.84 - К.ЖИ. КО-САЗ	Сетка арматурная САЗ	2	
				<u>Детали</u>		
64	2			Ф6А ГОСТ 5781-82 l=130	16	0,48 кг
64	3			Ф10А ГОСТ 5781-82 l=1000	4	2,47 кг
				<u>Материалы</u>		
		4		Бетон М200		0,47 м <sup>3</sup>

Выборка стали на один элемент, кг

Марка элемента	Изделия арматурные					
	Арматура класса					
	ГОСТ 5781-82					
	А-I		А-II		Итого расход	
КО	Ф6	Ф10	Итого	Ф10	Итого	49,69
	8,82	2,47	11,29	38,4	38,4	

Позиция 2 приварить к поз. 1 при помощи клещей.

ТПР 901-09-22.84		- К.ЖИ. КО	
ПЛИТА КО	СТАДИЯ	МАССА	МАСШТАБ
	РП	1.18Т	—
ЛИСТ: 1		ЛИСТОВ: 1	
ЦНИИЭП ИНЖЕНЕРНО-ПОДСОБРАННИК С.М.БЕКБА			

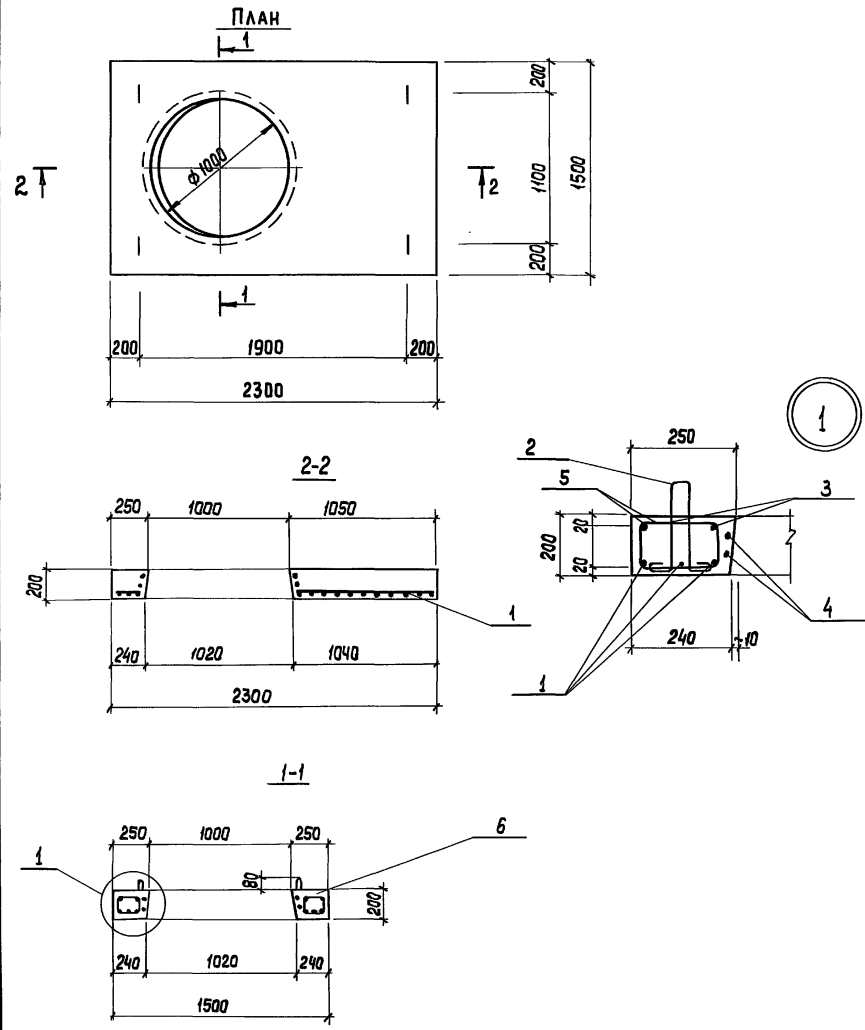
КОПИРОВАЛ: ЛУГАНОВА

19474-07

6

ФОРМАТ: А3

Альбом VII  
ТИПОВЫЕ ПРОЕКТНЫЕ РЕШЕНИЯ 902-09-22.84



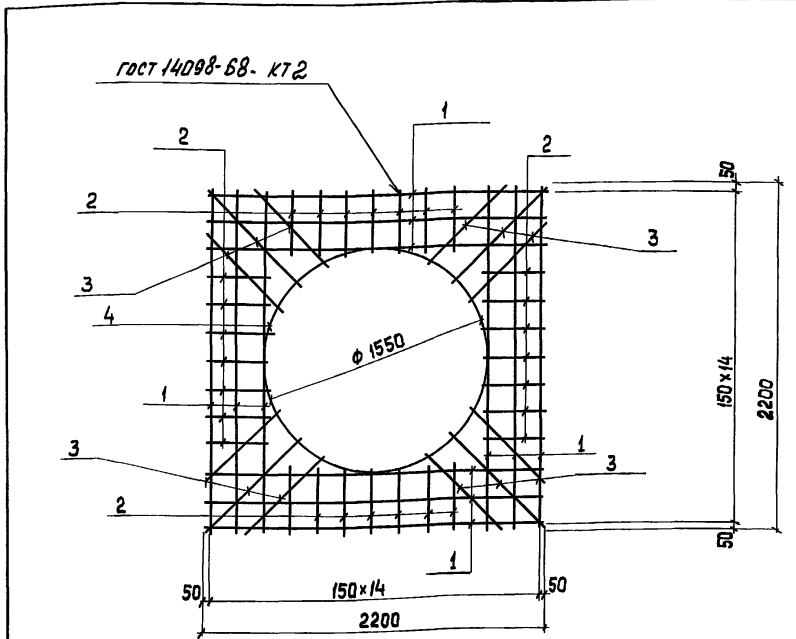
ФОРМАТ	ЗОНА	ПОЗ.	ОБОЗНАЧЕНИЕ	НАИМЕНОВАНИЕ	КОЛ.	ПРИМЕЧАНИЕ
				<u>Сборочные единицы</u>		
И1		1	902-09-22.84 - КЖИ.П7-Сд4	СЕТКА АРМАТУРНАЯ Сд4	1	
		2	1.400-9, выпуск I	Изделие закладное ЧП2-3	4	
				<u>Детали</u>		
Б4		3		φ 10АIII ГОСТ 5781-82 l=2290	4	1,4 кг
Б4		4		φ 12АI ГОСТ 5781-82 l=3680	2	3,27 кг
Б4		5		φ 6АI ГОСТ 5781-82 l=1190	40	0,3 кг
				<u>МАТЕРИАЛЫ</u>		
		6		Бетон М300	0,54	м <sup>3</sup>

Выборка стали на один элемент, кг

МАРКА ЭЛЕМЕНТА	Изделия арматурные						Всего	
	Арматура класса							
	А-III			А-I				
	ГОСТ 5781-82			ГОСТ 5781-82				
	φ6	φ10	φ18	Итого	φ6	φ12	Итого	
П7	6,5	5,6	18,3	30,4	12,0	6,5	18,5	48,9

Инв. № подл. Подпись и дата. Взам. инв. №

		ТПР 902-09-22.84		- КЖИ П7		
И. КОНТР. ПРОВЕР. ИСПОЛНИЛ ВЕД. ИНЖ. ГИП ГЛ. КОНСТ. НАЧ. ОТД.	КУЗНЕЦОВ	БАБИКОВА	ПЕВЧЕВА	БАБИКОВА	КУЗНЕЦОВ	
	ШАПИРО	УКРАСАВИН				
ПЛИТА (П7)				СТАДИЯ	МАССА	МАСШТАБ
				РП	1,35т	1:20
				ЛИСТ	ЛИСТОВ 1	
				ЦНИИЭП ИНЖЕНЕРНОГО ОБОРУДОВАНИЯ г. Москва		



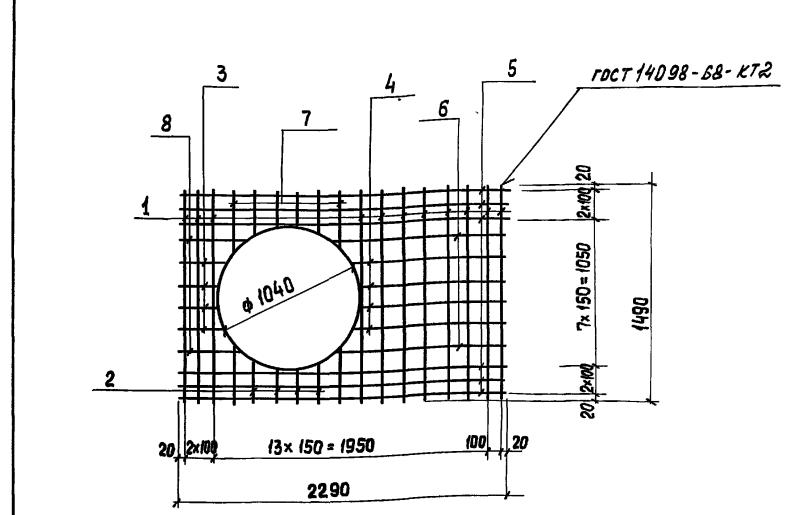
ФОРМАТ	ЗОНА	ПОЗ.	ОБОЗНАЧЕНИЕ	НАИМЕНОВАНИЕ	КОЛ.	ПРИМЕЧАНИЕ
<u>ДЕТАЛИ</u>						
Б4	1			φ 10А-I ГОСТ 5781-82 l=2180	12	16,2 кг
Б4	2			φ 6А-I ГОСТ 5781-82 l=330	36	2,64
Б4	3			φ 6А-I ГОСТ 5781-82 ср l=575	12	1,53 кг
Б4	4			φ 10А-II ГОСТ 5781-82 l=4867	1	3,0 кг

Имя, НЕПОДАТЬ. ПОДПИСЬ И ДАТА. ВЗАМ. ИВАНОВ

Тпр 902-09-22.84			КЖИ. КО - С <sub>а</sub> 3		
И. КОНТР.	КУЗНЕЦОВ	<i>Кузнецов</i>	СТАДИЯ	МАССА	МАСШТАБ
ПРОВЕР.	БАБИКОВА	<i>Бабикова</i>	рп	23,4	—
ИСПОЛНИЛ	ПЕВЧЕВА	<i>Певчева</i>	ЛИСТ	ЛИСТОВ	1
ВЕД. ИНЖ.	БАБИКОВА	<i>Бабикова</i>	ЦНИИЭП		
ТИП	КУЗНЕЦОВ	<i>Кузнецов</i>	ИНЖЕНЕРНОГО ОБОРУДОВАНИЯ		
ГЛАВ. КОНСТ.	ШАПИРО	<i>Шапиро</i>	Г. МОСКВА		
НАЧ. ОТД.	КРАСАВИН	<i>Красавин</i>			

копировал: Хюппенен

ФОРМАТ



ФОРМАТ	ЗОНА	ПОЗ.	ОБОЗНАЧЕНИЕ	НАИМЕНОВАНИЕ	КОЛ.	ПРИМЕЧАНИЕ
<u>ДЕТАЛИ</u>						
Б4	1			φ 6А III ГОСТ 5781-82 l=1490	11	3,64 кг
Б4	2			φ 6А III ГОСТ 5781-82 l=265	8	0,47 кг
Б4	3			φ 6А III ГОСТ 5781-82 l=290	4	0,26 кг
Б4	4			φ 6А III ГОСТ 5781-82 l=1100	4	0,98 кг
Б4	5			φ 18А III ГОСТ 5781-82 l=2290	6	27,45
Б4	6			φ 6А III ГОСТ 5781-82 l=1245	2	0,55 кг
Б4	7			φ 6А III ГОСТ 5781-82 l=445	4	0,40 кг
Б4	8			φ 6А III ГОСТ 5781-82 l=440	2	0,20 кг

Имя, НЕПОДАТЬ. ПОДПИСЬ И ДАТА. ВЗАМ. ИВАНОВ

Тпр 902-09-22.84			- КЖИ. П7 - С <sub>а</sub> 4		
И. КОНТР.	КУЗНЕЦОВ	<i>Кузнецов</i>	СТАДИЯ	МАССА	МАСШТАБ
ПРОВЕР.	БАБИКОВА	<i>Бабикова</i>	рп	33,95	—
ИСПОЛНИЛ	ПЕВЧЕВА	<i>Певчева</i>	ЛИСТ	ЛИСТОВ	1
ВЕД. ИНЖ.	БАБИКОВА	<i>Бабикова</i>	ЦНИИЭП		
ТИП	КУЗНЕЦОВ	<i>Кузнецов</i>	ИНЖЕНЕРНОГО ОБОРУДОВАНИЯ		
ГЛАВ. КОНСТ.	ШАПИРО	<i>Шапиро</i>	Г. МОСКВА		
НАЧ. ОТД.	КРАСАВИН	<i>Красавин</i>			

копировал: Хюппенен

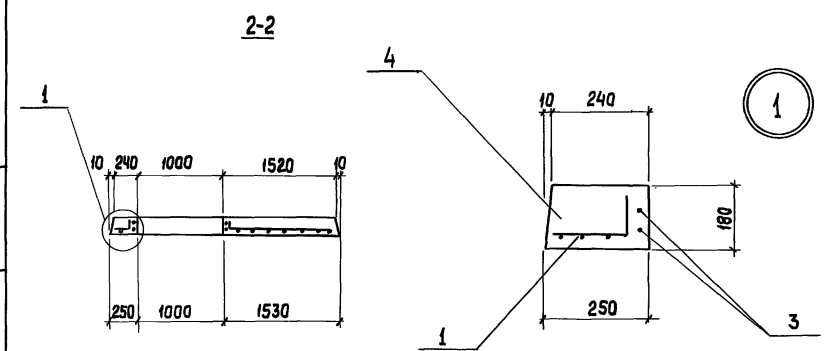
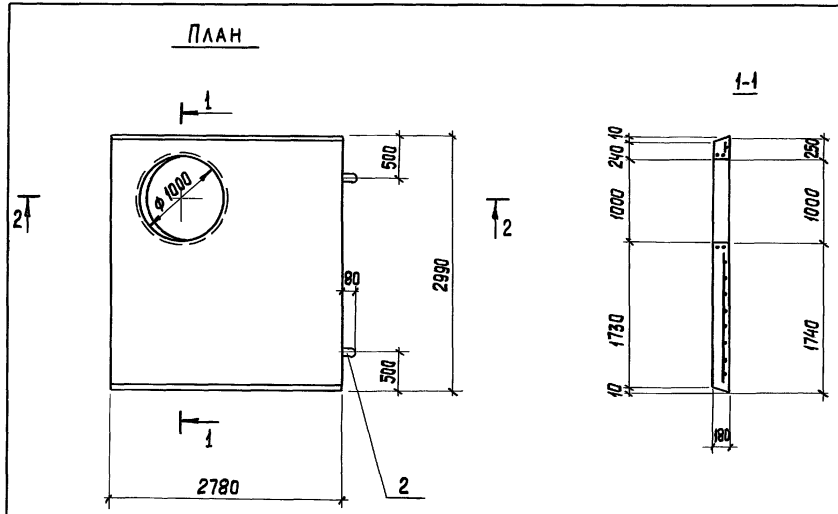
ФОРМАТ



Альбом 1/1

ИПОВЫЕ ПРОЕКТНЫЕ РЕШЕНИЯ

ИМЯ, НЕ ПОДЛ. ПОДПИСЬ И ДАТА. ВЗАМ. ИМЯ И ДАТА.



ФОРМАТ	ЗОНА	Поз.	ОБОЗНАЧЕНИЕ	НАИМЕНОВАНИЕ	КОЛ.	ПРИМЕЧАНИЕ
				<u>СБОРОЧНЫЕ ЕДИНИЦЫ</u>		
11		1	902-09-22.84-КЖИ.П.8-Са5	СЕТКА АРМАТУРНАЯ Са5	1	
		2	Серия 1.400-в. выпуск I	Изделие закладное УП2-3	4	
				<u>ДЕТАЛИ</u>		
Б4		3		φ 12А1 ГОСТ 5781-82 P=2830	2	2,51 кг
				<u>МАТЕРИАЛЫ</u>		
		4		Бетон М300	1,35	м³

Выборка стали на один элемент, кг

Марка элемента	Изделия арматурные					Всего
	Арматура класса					
	А-I			А-III		
	ГОСТ 5781-82			ГОСТ 5781-82		
	φ12	φ8	Итого	φ16	Итого	
П8	5,02	11,7	16,7	63,4	65,4	82,1

			ТПР 902-09-22.84		- КЖИ.П8	
И.контр.	Кузнецов	<i>Кузнецов</i>	Плита (П8)	Стадия	Масса	Масштаб
Провер.	Бабыкова	<i>Бабыкова</i>		рп		-
Исполнил	Певчева	<i>Певчева</i>		Лист	Листов 1	
Вед. инж.	Бабыкова	<i>Бабыкова</i>		ЦНИИЭП		
Тип	Кузнецов	<i>Кузнецов</i>		Инженерного Оборудования		
Гл. конст.	Шапиро	<i>Шапиро</i>	г. Москва			
Нач. отд.	Красавин	<i>Красавин</i>				

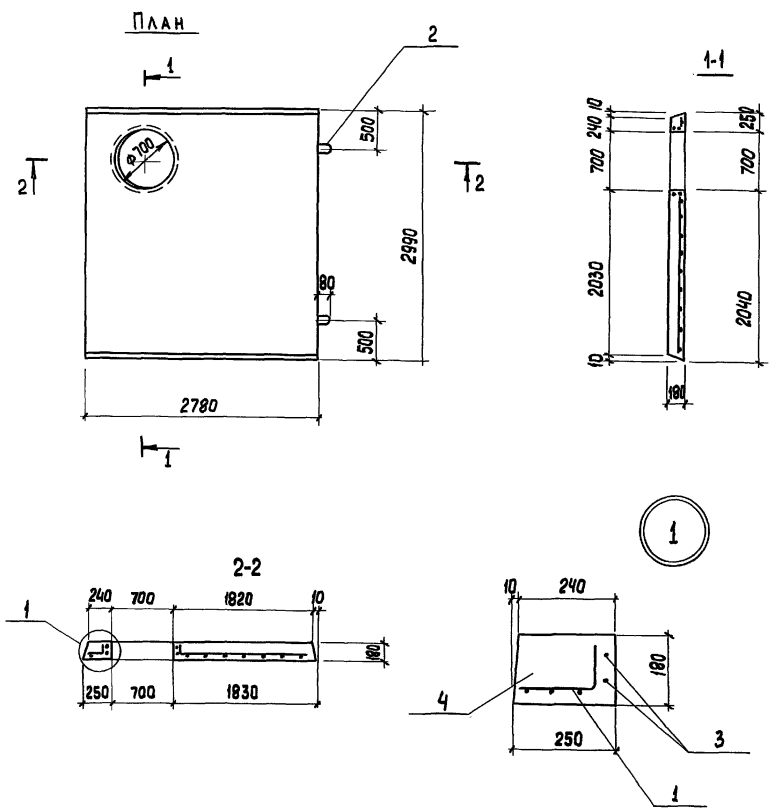
19474-07 9

копировал: Хюппенен

ФОРМАТ

Альбом VII  
Типовые проектные решения 902-09-22.84

Имя, № подл. Подпись и дата Взам. инв. №

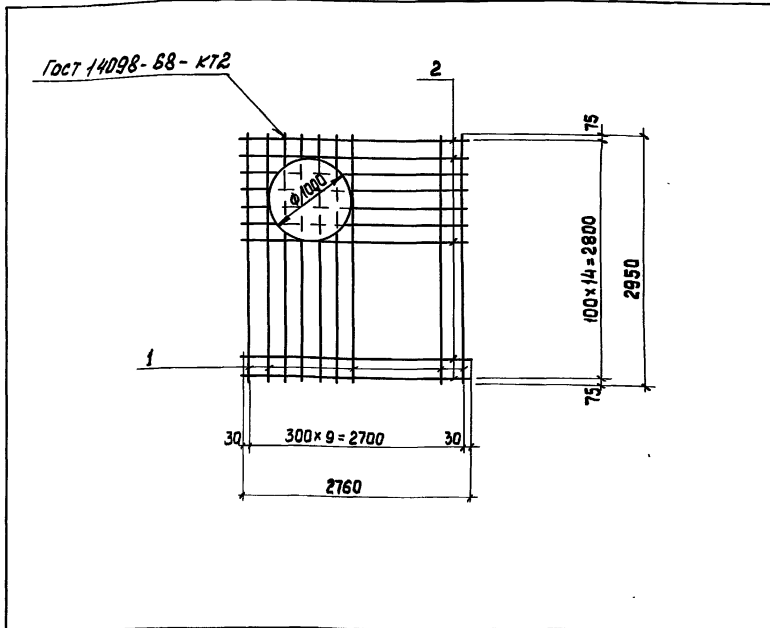


ФОРМАТ	ЗОНА	ПОЗ.	ОБОЗНАЧЕНИЕ	НАИМЕНОВАНИЕ	КОЛ.	ПРИМЕЧАНИЕ
				<u>Сборочные единицы</u>		
11		1	902-09-22.84 - КЖИ. ПЗ-Саб	Сетка арматурная Саб	1	
		2	1.400-9. Выпуск I	Изделие закладное УП-9	2	
				<u>Детали</u>		
Б4		3		φ12А1 ГОСТ 5781-82 В-2830	2	2,51кг
				<u>Материалы</u>		
		4		Бетон М300	1,44	м³

Выборка стали на один элемент, кг

Марка элемента	Изделия арматурные				Всего
	Арматура класса				
	А-I		А-II		
	ГОСТ 5781-82		ГОСТ 5781-82		
	φ12	φ8	Итого	φ16	
ПЗ	5,02	11,7	16,7	65,4	82,1

ТПР 902-09-22.84			- КЖИ. ПЗ			
Н. КОНТР. КИЗНЕЦОВ ПРОВЕР. БАБИКОВА ИСПОЛНИЛ ПЕВЧЕВА ВЕД. ИНЖ. БАБИКОВА ГИП. КУЗНЕЦОВ ГЛАВ. КОНСТ. ШАПИРО НАЧ. ОТД. КРАСАВИН			Плита (ПЗ)	СТАДИЯ	МАССА	МАСШТАБ
				рп		—
				Лист	Листов 1	
			ЦНИИЭП Инженерного Оборудования г. Москва			



ФОРМАТ	ЗОНА	ПОЗ.	ОБОЗНАЧЕНИЕ	НАИМЕНОВАНИЕ	КОЛ.	ПРИМЕЧАНИЕ
				<b>ДЕТАЛИ</b>		
Б4	1			φ 8A I ГОСТ 5781-82 B-2950	10	1,17кг
Б4	2			φ 16A III ГОСТ 5781-82 B-2760	15	4,36кг

ИНВ. № ПОДА. ПОДПИСЬ И ДАТА. ВЗАМ. ИНВ. №

ТР 902-09-22.84

- КЖИ. П8-С05

СЕТКА АРМАТУРНАЯ (С05)

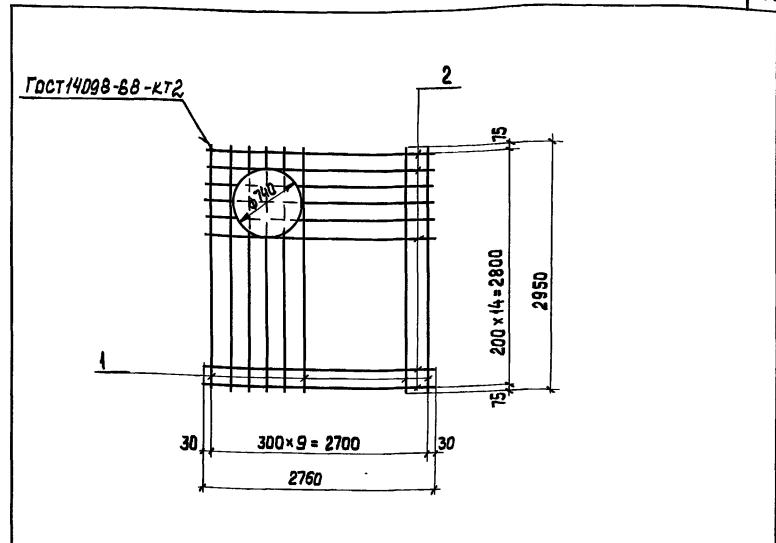
СТАДИЯ	МАССА	МАСШТАБ
РП	77,1кг	-

ЛИСТ 1 / ЛИСТОВ 1

ЦНИИЭП  
ИНЖЕНЕРНОГО ОБОРУДОВАНИЯ  
Г. МОСКВА

копировал: Хюппенен

ФОРМАТ



ФОРМАТ	ЗОНА	ПОЗ.	ОБОЗНАЧЕНИЕ	НАИМЕНОВАНИЕ	КОЛ.	ПРИМЕЧАНИЕ
				<b>ДЕТАЛИ</b>		
Б4	1			φ 8A I ГОСТ 5781-82 B-2950	10	1,17кг
Б4	2			φ 16A III ГОСТ 5781-82 B-2760	15	4,36кг

ИНВ. № ПОДА. ПОДПИСЬ И ДАТА. ВЗАМ. ИНВ. №

ТР 902-09-22.84

- КЖИ. П3-С06

СЕТКА АРМАТУРНАЯ (С06)

СТАДИЯ	МАССА	МАСШТАБ
РП	77,1кг	-

ЛИСТ 1 / ЛИСТОВ 1

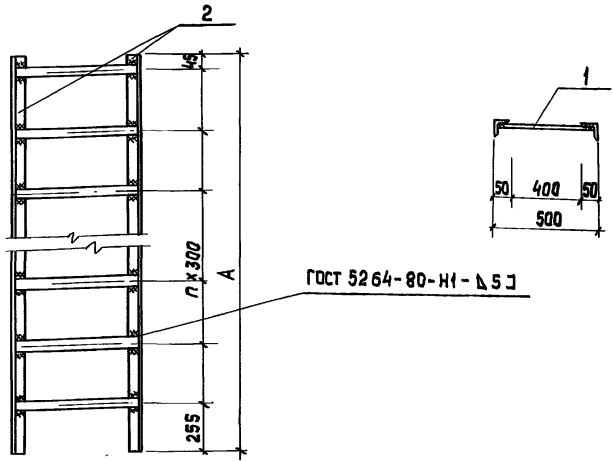
ЦНИИЭП  
ИНЖЕНЕРНОГО ОБОРУДОВАНИЯ  
Г. МОСКВА

19474-07

11

копировал: Хюппенен

ФОРМАТ



Обозначение	Размеры мм		Масса, кг
	А	П	
902-09-22.84 - КЖИ.С1-00	600	2	6,6
- 01	900	3	9,7
- 02	1200	4	12,9
- 03	1500	5	16,2
- 04	1800	6	19,5
- 05	2100	7	22,7
- 06	2400	8	25,9
- 07	2700	9	29,2
- 08	3000	10	32,4
- 09	3300	11	35,7
- 10	3600	12	38,9
- 11	3900	13	42,1
- 12	4200	14	45,4

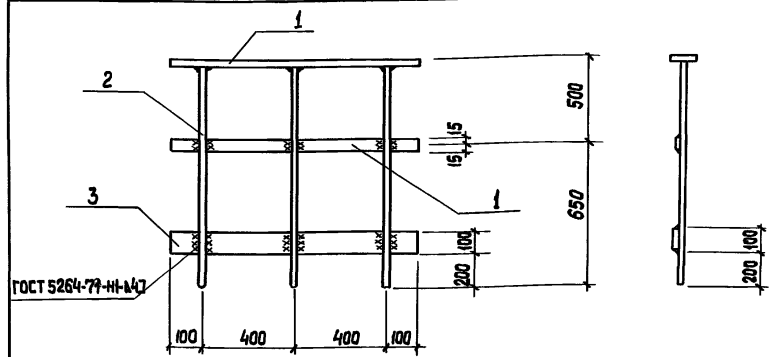
СТРЕМЯНКИ ОКРАСИТЬ МАСЛЯНОЙ КРАСКОЙ (ГОСТ 8292-75) ЗА 2 РАЗА ПО ЖЕЛЕЗНОМУ СУРИКУ НА ОЛИФЕ "ОКСОЛЬ".

ИМВ. № ПОДА. ПОДПИСЬ И ДАТА ВЗАМ. ИМВ. №

И. КОНТР. Кузнецов		ТР 902-09-22.84 - КЖИ. С1. С6	СТАДИЯ						
ПРОВЕР. Бабикова			РП	ММ	ТАБЛ.	—			
ИСПОЛНИЛ Певчева			Сборочный чертеж						
ВЕД. ИНЖ. Бабикова							ЛИСТ	Листов 1	
ГИП Кузнецов							ЦНИИЭП ИНЖЕНЕРНОГО ОБОРУДОВАНИЯ г. Москва		
ГЛ. КОНСТ. Шапиро									
НАЧ. ОТД. Красавин									

копировал: Хюппенен

Формат



ФОРМАТ	ЗОНА	ПОС	ОБОЗНАЧЕНИЕ	НАИМЕНОВАНИЕ	КОЛ.	ПРИМЕЧАНИЕ
<u>ДЕТАЛИ</u>						
Б4		1		ПОЛОСА 5-30x4 ГОСТ 103-76 ВСТ.ЗКП.2-1 ГОСТ 535-79	2	1,9 кг
Б4		2		КВАДРАТ 5-20x20 ГОСТ 2591-71 ВСТ.ЗКП.2-1 ГОСТ 535-79	3	10,8 кг
Б4		3		ПОЛОСА 5-100x4 ГОСТ 103-76 ВСТ.ЗКП.2-1 ГОСТ 535-79	1	3,1 кг

ОГРАЖДЕНИЕ ОКРАСИТЬ МАСЛЯНОЙ КРАСКОЙ ПО ГОСТ 8292-75 ЗА 2 РАЗА ПО ЖЕЛЕЗНОМУ СУРИКУ НА ОЛИФЕ "ОКСОЛЬ".

ИМВ. № ПОДА. ПОДПИСЬ И ДАТА ВЗАМ. ИМВ. №

И. КОНТР. Кузнецов		ТР 902-09-22.84 - КЖИ. 30	СТАДИЯ						
ПРОВЕР. Бабикова			РП	158 кг	—				
ИСПОЛНИЛ Певчева			Звено ограждения (30)						
ВЕД. ИНЖ. Бабикова							ЛИСТ	Листов 1	
ГИП Кузнецов							ЦНИИЭП ИНЖЕНЕРНОГО ОБОРУДОВАНИЯ г. Москва		
ГЛ. КОНСТ. Шапиро									
НАЧ. ОТД. Красавин									

копировал: Хюппенен

Формат

Альбом № 1  
Типовые проектные решения 902-09-22.84

ФОРМАТ	ЗОНА	Поз.	Обозначение	Наименование	Кол.	Примечание
				<u>Документация</u>		
11			902-09-22.84-КЖИ.С1-СБ	Сборочный чертеж		
			<u>Переменные данные для исполнений</u>			
				902-09-22.84-КЖИ.С1		
				<u>Детали</u>		
Б4	1			φ 18АІ ГОСТ 5781-82 $\rho=485$	2	0,98 кг
Б4	2			Уголок 5-50x50x5 ГОСТ 8509-72 $\rho=600$ вст.3 кп2 ГОСТ 535-79	2	2,3 кг
				902-09-22.84-КЖИ.С1-01		
				<u>Детали</u>		
Б4	1			φ 18АІ ГОСТ 5781-82 $\rho=485$	3	0,98 кг
Б4	2			Уголок 5-50x50x5 ГОСТ 8509-72 $\rho=900$ вст.3 кп2 ГОСТ 535-79	2	3,4 кг
				902-09-22.84-КЖИ.С1-02		
				<u>Детали</u>		
Б4	1			φ 18АІ ГОСТ 5781-82 $\rho=485$	4	0,98 кг
Б4	2			Уголок 5-50x50x5 ГОСТ 8509-72 $\rho=1200$ вст.3 кп2 ГОСТ 535-79	2	4,5 кг
				902-09-22.84-КЖИ.С1-03		
				<u>Детали</u>		
Б4	1			φ 18АІ ГОСТ 5781-82 $\rho=485$	5	0,98 кг
Б4	2			Уголок 5-50x50x5 ГОСТ 8509-72 $\rho=1500$ вст.3 кп2 ГОСТ 535-79	2	5,7 кг
				902-09-22.84-КЖИ.С1-04		
				<u>Детали</u>		
Б4	1			φ 18АІ ГОСТ 5781-82 $\rho=485$	6	0,98 кг
Б4	2			Уголок 5-50x50x5 ГОСТ 8509-72 $\rho=1800$ вст.3 кп2 ГОСТ 535-79	2	6,8 кг
				902-09-22.84-КЖИ.С1-05		
				<u>Детали</u>		
Б4	1			φ 18АІ ГОСТ 5781-82 $\rho=485$	7	0,98 кг
Б4	2			Уголок 5-50x50x5 ГОСТ 8509-72 $\rho=2100$ вст.3 кп2 ГОСТ 535-79	2	7,9 кг
				902-09-22.84-КЖИ.С1-06		
				<u>Детали</u>		
Б4	1			φ 18АІ ГОСТ 5781-82 $\rho=485$	8	0,98 кг
Б4	2			Уголок 5-50x50x5 ГОСТ 8509-72 $\rho=2400$ вст.3 кп2 ГОСТ 535-79	2	9,1 кг

ФОРМАТ	ЗОНА	Поз.	Обозначение	Наименование	Кол.	Примечание
				902-09-22.84-КЖИ.С1-07		
				<u>Детали</u>		
Б4	1			φ 18АІ ГОСТ 5781-82 $\rho=485$	9	0,98 кг
Б4	2			Уголок 5-50x50x5 ГОСТ 8509-72 $\rho=2700$ вст.3 кп2 ГОСТ 535-79	2	10,2 кг
				902-09-22.84-КЖИ.С1-08		
				<u>Детали</u>		
Б4	1			φ 18АІ ГОСТ 5781-82 $\rho=485$	10	0,98 кг
Б4	2			Уголок 5-50x50x5 ГОСТ 8509-72 $\rho=3000$ вст.3 кп2 ГОСТ 535-79	2	11,3 кг
				902-09-22.84-КЖИ.С1-09		
				<u>Детали</u>		
Б4	1			φ 18АІ ГОСТ 5781-82 $\rho=485$	11	0,98 кг
Б4	2			Уголок 5-50x50x5 ГОСТ 8509-72 $\rho=3300$ вст.3 кп2 ГОСТ 535-79	2	12,4 кг
				902-09-22.84-КЖИ.С1-10		
				<u>Детали</u>		
Б4	1			φ 18АІ ГОСТ 5781-82 $\rho=485$	12	0,98 кг
Б4	2			Уголок 5-50x50x5 ГОСТ 8509-72 $\rho=3600$ вст.3 кп2 ГОСТ 535-79	2	13,6 кг
				902-09-22.84-КЖИ.С1-11		
				<u>Детали</u>		
Б4	1			φ 18АІ ГОСТ 5781-82 $\rho=485$	13	0,98 кг
Б4	2			Уголок 5-50x50x5 ГОСТ 8509-72 $\rho=3900$ вст.3 кп2 ГОСТ 535-79	2	14,7 кг
				902-09-22.84-КЖИ.С1-12		
				<u>Детали</u>		
Б4	1			φ 18АІ ГОСТ 5781-82 $\rho=485$	14	0,98 кг
Б4	2			Уголок 5-50x50x5 ГОСТ 8509-72 $\rho=4200$ вст.3 кп2 ГОСТ 535-79	2	15,8 кг

Имя и подл. Подпись и дата ВЗЛАН.ИМЕНИЕ

Н.КОНТ.	Кузнецов	<i>[подпись]</i>
Провер.	Бабикова	<i>[подпись]</i>
Исполн.	Павчева	<i>[подпись]</i>
Вед.инж.	Бабикова	<i>[подпись]</i>
Гип.	Кузнецов	<i>[подпись]</i>
Гл.конст.	Шипилов	<i>[подпись]</i>
Нач.отд.	УКРАСАВИН	<i>[подпись]</i>

Тпр 902-09-22.84

- КЖИ. С1

СТРЕМЯНКА (С1)

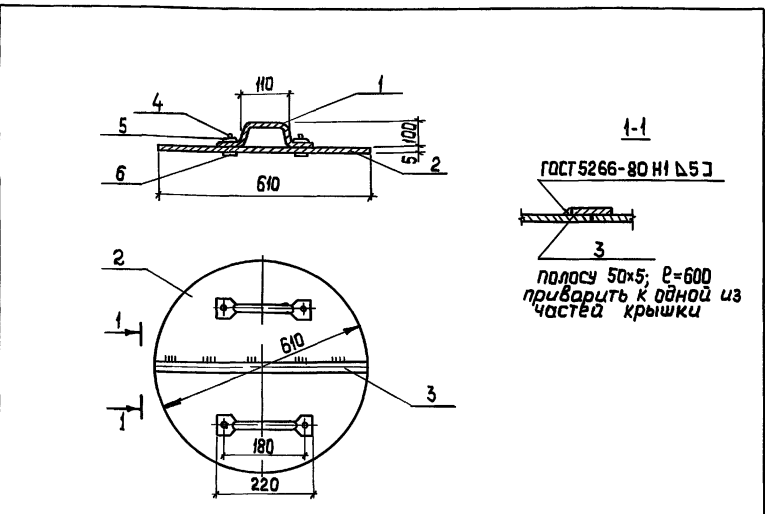
СТАДИЯ	ЛИСТ	ЛИСТОВ
РП		1
ЦНИИЭП ИНЖЕНЕРНОГО ОБОРУДОВАНИЯ Г. МОСКВА		

19474-07

(3)

копировал: Хяппенен

ФОРМАТ

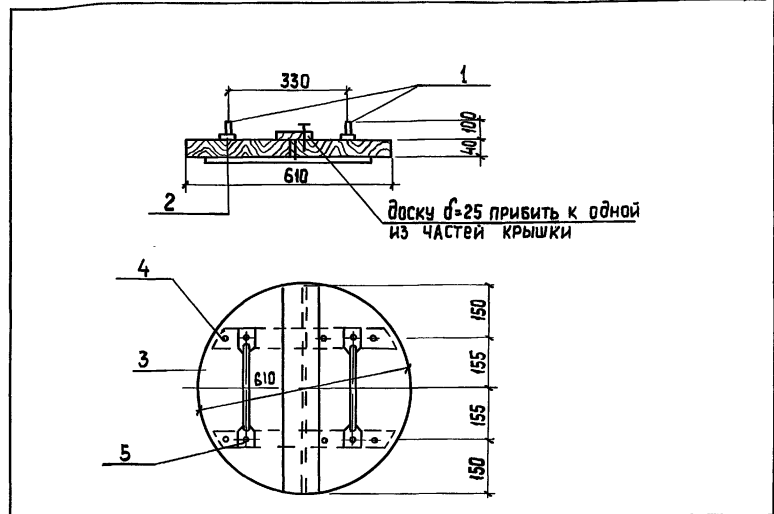


ГОСТ 5266-80 НЛ Б53  
полосу 50x5;  $\rho=600$   
приварить к одной из  
частей крышки

ФОРМАТ	ЗОНА	Поз	Обозначение	Наименование	Кол.	Примечание
<b>ДЕТАЛИ</b>						
Б4		1		Полоса Б-2 40x30 ГОСТ 103-76 Вст.3 кп 2-И ГОСТ 535-79 $\rho=330$	2	0,78 кг
Б4		2		Полоса Б-2 5x305 ГОСТ 103-76 Вст.3 кп 2-И ГОСТ 535-79 $\rho=610$	2	7,3 кг
Б4		3		Полоса Б-2 3x50 ГОСТ 103-76 Вст.3 кп 2-И ГОСТ 535-79 $\rho=600$	1	1,18 кг
<b>СТАНДАРТНЫЕ ИЗДЕЛИЯ</b>						
		4		Болт М6x25.58 ГОСТ 7796-70*	4	0,02 кг
		5		Шайба 2,6x2,01 ГОСТ 11371-78	4	0,01 кг
		6		Гайка М6.5 ГОСТ 5915-70*	4	0,01 кг

КРЫШКУ ОКРАСИТЬ МАСЛЯНОЙ КРАСКОЙ (ГОСТ 8292-75) ЗА 2 РАЗА  
ПО ЖЕЛЕЗНОМУ СУРИКУ НА ОЛИФЕ „ОКСОЛЬ“.

ИНВ. № ПОДЛ.	ПОДПИСЬ И ДАТА	ВЗАМ. ИНВ. №	ТР 902-09-22.84 - КЖИ К1			
Н. КОНТР.	Кузнецов		КРЫШКА МЕТАЛЛИЧЕСКАЯ К1	СТАДИЯ	МАССА	МАСШТАБ
Провер.	Бабикова			РП	17,5	1:10
Ст. техн.	Певчева			Лист		Листов
Вед. инж.	Бабикова			ЦНИИЭП ИНЖЕНЕРНОГО ОБОРУДОВАНИЯ г. МОСКВА		
Гип.	Кузнецов					
Гл. конст.	Шапиро					
Нач. отд.	Красавин					

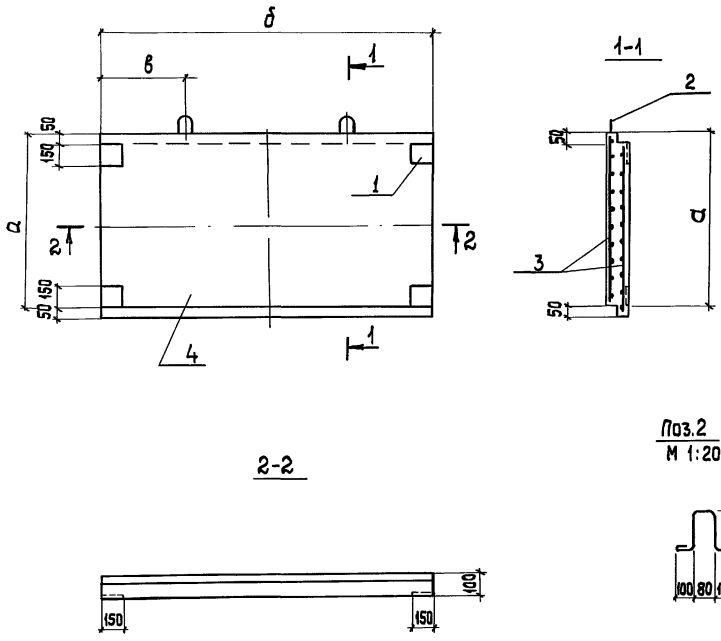


доску б=25 привить к одной  
из частей крышки

ФОРМАТ	ЗОНА	Поз	Обозначение	Наименование	Кол.	Примечание
<b>ДЕТАЛИ</b>						
Б4		1		Полоса Б-2 40x30 ГОСТ 103-76 Вст.3 кп 2-И ГОСТ 535-79 $\rho=500$	2	1,41 кг
Б4		2		Полоса Б-2 5x305 ГОСТ 103-76 Вст.3 кп 2-И ГОСТ 535-79 $\rho=610$	4	0,12 кг
Б4		3		Доска б=25	-	4,2 кг
<b>СТАНДАРТНЫЕ ИЗДЕЛИЯ</b>						
		4		Гвозди		
		5		Болт М6x25.58 ГОСТ 7796-70*	4	0,02 кг

ИНВ. № ПОДЛ.	ПОДПИСЬ И ДАТА	ВЗАМ. ИНВ. №	ТР 902-09-22.84 - КЖИ К2			
Н. КОНТР.	Кузнецов		КРЫШКА ДЕРЕВЯННАЯ К2	СТАДИЯ	МАССА	МАСШТАБ
Провер.	Бабикова			РП	7,6кг	1:10
Ст. техн.	Певчева			Лист		Листов
Вед. инж.	Бабикова			ЦНИИЭП ИНЖЕНЕРНОГО ОБОРУДОВАНИЯ г. МОСКВА		
Гип.	Кузнецов					
Гл. конст.	Шапиро					
Нач. отд.	Красавин					

Альбом III  
Типовые проектные решения 902-09-22.84



Поз. 2  
М 1:20

Обозначение	Марка	Размеры мм			Масса кг
		a	b	delta	
902-09-22.84-КЖИ СР10-	СР10	900	1600	400	350
-01	СР10-01	900	1200	300	275
-02	СР10-02	600	1600	400	250
-03	СР10-03	600	1200	300	175

Ведомость расхода стали на элемент, кг

Марка элемента	Изделия арматурные				Изделия закладные						Общий расход		
	Арматура класса А-I				Арматура класса А-III			Прокат марки В ст 3 кп2					
	ГОСТ 5781-82				ГОСТ 103-76								
	phi 6	-	-	Итого	phi 8	-	-	Итого	- delta	-		-	Итого
	СР 10	8,6	-	-	8,6	1,2	-	-	1,2	4,4		-	-
-01	5,8	-	-	5,8	1,2	-	-	1,2	4,4	-	-	4,4	11,4
-02	6,4	-	-	6,4	1,2	-	-	1,2	4,4	-	-	4,4	12,0
-03	4,3	-	-	4,3	1,2	-	-	1,2	4,4	-	-	4,4	9,9

ИНВ. № ПОДЛ. ПОДПИСЬ И ДАТА. ВЗАМ. ИНВ. №

		ТПР		КЖИ. СР10. СБ		
И. КОНТР. ПРОВЕР. ИСПОЛНИЛ ВЕД. ИНЖ. ГИП ГЛАВ. КОНСТ. НАЧ. ОТД.	Кузнецов	Сборочный чертёж	СТАДИЯ	РП	МАССА	МАСШТАБ
	Бабикова			СМ ТАБЛ.	1:20	
	Левчева		ЛИСТ	ЛИСТОВ		
	Бабикова		ЦНИИЭП ИНЖЕНЕРНОГО ОБОРУДОВАНИЯ Г. МОСКВА			

19474-07

15

Альбом VII  
Типовые проектные решения 902-09-22.84

Формат	Зона	Поз.	Обозначение	Наименование	Кол.	Примечание
				<u>Документация</u>		
12			902-09-22.84-КЖИ.СР 10 СБ	Сборочный чертеж		
				<u>Сборочные единицы</u>		
		1	Серия 3.400-6/78	Изделие закладное МИЗ-Ю	4	
				<u>Детали</u>		
Б4		2		ФБАТ ГОСТ 5781-82 Р=880	2	0,2 кг
			<u>Переменные</u>	<u>данные для исполнений</u>		
				902-09-22.84 - КЖИ.СР 10		
				<u>Сборочные единицы</u>		
		3	ГОСТ 23279-78	С БАТ-150 850x1550 25 БАТ-150	2	
				<u>Материалы</u>		
		4		Бетон М200	0,14	м <sup>3</sup>
				902-09-22.84-КЖИ.СР 10-01		
				<u>Сборочные единицы</u>		
		3	ГОСТ 23279-78	С БАТ-150 850x1150 25 БАТ-150	2	
				<u>Материалы</u>		
		4		Бетон М200	0,11	м <sup>3</sup>
				902-09-22.84 - КЖИ.СР 10-02		
				<u>Сборочные единицы</u>		
		3	ГОСТ 23279-78	С БАТ-150 550x1550 25 БАТ-150	2	
				<u>Материалы</u>		
		4		Бетон М200	0,10	м <sup>3</sup>

И.контр.	Кузнецов	<i>[Signature]</i>	ТР 902-09-22.84	- КЖИ. СР 10		
Провер.	Бабикова	<i>[Signature]</i>				
Исполнил	Перчева	<i>[Signature]</i>				
вед. инж.	Бабикова	<i>[Signature]</i>				
Тип	Кузнецов	<i>[Signature]</i>				
Гл. конст.	Шапиро	<i>[Signature]</i>	Стенка-растекатель (СР10)	Стадия	Лист	Листов
Нач. отд.	Красавин	<i>[Signature]</i>		РП	1	2
			ЦНИИЭП Инженерного Оборудования Г. Москва			

копировал: Хюппенен

Формат

Альбом VII  
Типовые проектные решения 902-09-22.84

Формат	Зона	Поз.	Обозначение	Наименование	Кол.	Примечание
				902-09-22.84 - КЖИ.СР 10-03		
				<u>Сборочные единицы</u>		
		3	ГОСТ 23279-78	С БАТ-150 550x1150 25 БАТ-150	2	
				<u>Материалы</u>		
		4		Бетон М200	0,07	м <sup>3</sup>

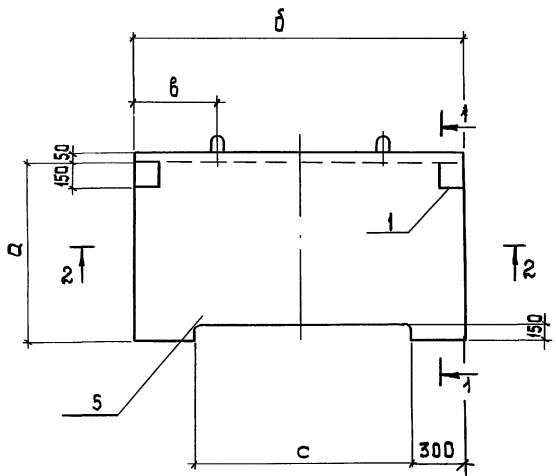
И.контр.	Кузнецов	<i>[Signature]</i>	ТР 902-09-22.84	- КЖИ. СР 10		
Провер.	Бабикова	<i>[Signature]</i>				
Исполнил	Перчева	<i>[Signature]</i>				
вед. инж.	Бабикова	<i>[Signature]</i>				
Тип	Кузнецов	<i>[Signature]</i>				
Гл. конст.	Шапиро	<i>[Signature]</i>	Стенка-растекатель (СР10)	Стадия	Лист	Листов
Нач. отд.	Красавин	<i>[Signature]</i>		РП	1	2
			ЦНИИЭП Инженерного Оборудования Г. Москва			

ТР 902-09-22.84	- КЖИ. СР 10	Лист
		2

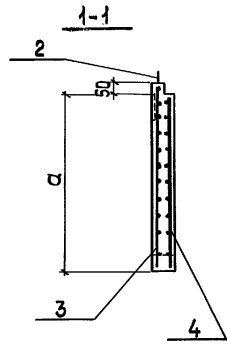
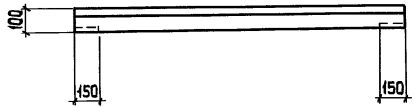
19474-07

16

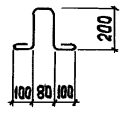




2-2



Поз. 2  
М 1:20



Обозначение	Марка	Размеры (мм)				Масса кг
		а	б	в	с	
902-09-22.84 КЖИ СР-11	СР 11	900	1600	400	1000	350
-01	СР 11-01	900	1200	300	600	250
-02	СР 11-02	600	1600	400	1000	200
-03	СР 11-03	600	1200	300	600	170

Марка элемента	Изделия арматурные				Изделия закладные				Общий расход				
	Арматура класса А-I				Арматура класса А-III								
	ГОСТ 5781-82				ГОСТ 103-76								
	φ6	—	—	Итого	φ8	—	—	Итого		-δ=6	—	—	Итого
СР 11	10,43	—	—	10,43	1,2	—	—	1,2	4,4	—	—	4,4	16,03
-01	8,34	—	—	8,34	1,2	—	—	1,2	4,4	—	—	4,4	13,94
-02	6,86	—	—	6,86	1,2	—	—	1,2	4,4	—	—	4,4	12,46
-03	6,34	—	—	6,34	1,2	—	—	1,2	4,4	—	—	4,4	11,94

ТПР 902-09-22.84				- КЖИ. СР 11 СБ		
Н. КОНТР Провер Исполн. Вед. инж. Гип Гл. конст Нач. отд.	Кузнецов Бабыкова Певчева Бабыкова Кузнецов Шапиро Красавин	<i>[Signatures]</i>	СБОРОЧНЫЙ ЧЕРТЕЖ	СТАДИЯ	МАССА	МАСШТАБ
				РП	СМ. ТАБЛ	1:20
				Лист	Листов 1	
				ЦНИИЭП Инженерного Оборудования г. Москва		

Формат Зона	Поз.	Обозначение	Наименование	Кол.	Приме- чание
12		902-09-22.84 - КЖИ.СР11 С6	<u>Документация</u> Сборочный чертеж Сборочные единицы		
	1	Серия 3.400-6/76	Изделие закладное МИЗ-10	2	
			<u>Детали</u>		
Б4	2		φ 6А1 ГОСТ 5781-82 В-800	2	0,2 кг
		<u>Переменные данные</u> для исполнения			
		902-09-22.84 - КЖИ.СР11-00	<u>Сборочные единицы</u>		
12	3	902-09-22.84-КЖИ.Сд7	СЕТКА АРМАТУРНАЯ Сд7	1	
12	4	902-09-22.84-КЖИ.Сд7-02	СЕТКА АРМАТУРНАЯ Сд7-02	1	
			<u>Материалы</u>		
	5		бетон М200	0,14	м <sup>3</sup>
		902-09-22.84 - КЖИ.СР11-01	<u>Сборочные единицы</u>		
12	3	902-09-22.84-КЖИ. Сд7-01	СЕТКА АРМАТУРНАЯ Сд7-01	1	
12	4	902-09-22.84-КЖИ. Сд7-03	СЕТКА АРМАТУРНАЯ Сд7-03	1	
			<u>Материалы</u>		
	5		бетон М200	0,1	м <sup>3</sup>
		902-09-22.84-КЖИ.СР11-02	<u>Сборочные единицы</u>		
12	3	902-09-22.84 - КЖИ.Сд7-04	СЕТКА АРМАТУРНАЯ Сд7-04	1	
12	4	902-09-22.84 - КЖИ.Сд7-06	СЕТКА АРМАТУРНАЯ Сд7-06	1	

И.контр. Кузнецов  
 Провер. Бабикова  
 Испания Левчева  
 Вед. инж. Бабикова  
 Гип Кузнецов  
 Гл. конст Шапиро  
 Нач. отд. Красавин

ТПР 902-09-22.84

- КЖИ.СР11

СТЕНКА - РАСТЕКАТЕЛЬ  
(СР11)

СТАДИЯ	ЛИСТ	ЛИСТОВ
РП	1	2

 ЦНИИЭП  
 Инженерного Оборудования  
 г. Москва

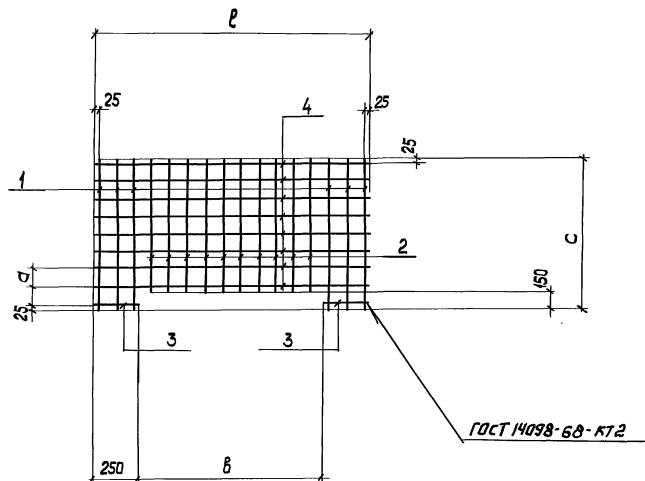
Формат Зона	Поз.	Обозначение	Наименование	Кол.	Приме- чание
			<u>МАТЕРИАЛЫ</u>		
	5		бетон М200	0,08	м <sup>3</sup>
		902-09-22.84-КЖИ.СР11-03	<u>Сборочные единицы</u>		
12	3	902-09-22.84 - КЖИ.Сд7-05	СЕТКА АРМАТУРНАЯ Сд7-05	1	
12	4	902-09-22.84 - КЖИ.Сд7-07	СЕТКА АРМАТУРНАЯ Сд7-07	1	
			<u>Материалы</u>		
	5		бетон М200	0,07	м <sup>3</sup>

 И.контр. Кузнецов  
 Провер. Бабикова  
 Испания Левчева  
 Вед. инж. Бабикова  
 Гип Кузнецов  
 Гл. конст Шапиро  
 Нач. отд. Красавин

ТПР 902-09-22.84

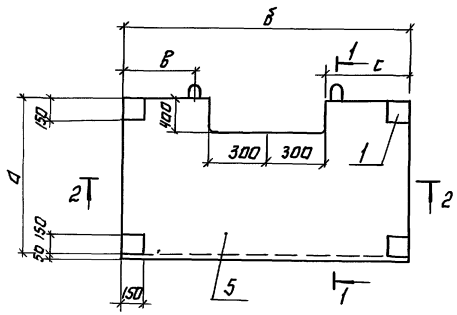
- КЖИ.СР11

СТАДИЯ	ЛИСТ	ЛИСТОВ
РП	1	2

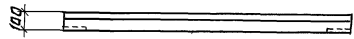


Обозначение	Марка	Размеры (мм)				Масса кг
		а	б	с	д	
902-09-22.84 КЖИ,Са7	Са7	1550	100	1050	850	5,3
-01	Са7-01	1150	100	650	850	4,1
-02	Са7-02	1550	100	1050	800	5,3
-03	Са7-03	1150	100	650	800	4,1
-04	Са7-04	1550	100	1050	550	3,4
-05	Са7-05	1150	100	650	550	2,6
-06	Са7-06	1550	100	1050	500	3,4
-07	Са7-07	1150	100	650	500	2,6

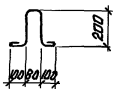
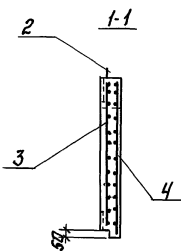
ФОРМАТ	ЗОНА	ПОС	Обозначение	Наименование	Кол.	Примечание	
			<b>Переменные</b>	<b>Данные для исполнений</b>			
				902-09-22.84-КЖИ,Са7,Са7-02			
				<b>Детали</b>			
Б4	1			φ6АІ ГОСТ5781-82 e=850	6	0,19 кг	
Б4	2			e=700	9	0,15 кг	
Б4	3			e=250	2	0,06 кг	
Б4	4			e=1550	8	0,34 кг	
				902-09-22.84-КЖИ,Са7-04,Са7-03			
				<b>Детали</b>			
Б4	1			φ6АІ ГОСТ5781-82 e=850	6	0,19 кг	
Б4	2			e=700	5	0,15 кг	
Б4	3			e=250	2	0,06 кг	
Б4	4			e=1150	8	0,26 кг	
				902-09-22.84 КЖИ,Са7-04,Са7-06			
				<b>Детали</b>			
Б4	1			φ6АІ ГОСТ5781-82 e=250	2	0,06 кг	
Б4	2			e=550	6	0,12 кг	
Б4	3			e=400	9	0,09 кг	
Б4	4			e=1550	5	0,34 кг	
				902-09-22.84 КЖИ,Са7-05,Са7-07			
				<b>Детали</b>			
Б4	1			φ6АІ ГОСТ5781-82 e=250	2	0,06 кг	
Б4	2			e=550	6	0,12 кг	
Б4	3			e=400	5	0,09 кг	
Б4	4			e=1150	5	0,26 кг	
				ТПР 902-09.22.84		КЖИ,Са7	
И. КОНТ. ИСПОЛНИТЕЛЬ	Кузнецов	Б.И.		Сетка арматурная Са7	СТАДИЯ	МАССА	МАСШТАБ
ПРОВЕР.	Бавикова	Л.И.			РП	СМ.	—
ИСПОЛНИТЕЛЬ	Левчева	Л.И.			ТАБЛ.		
ВЕД. ИЖС	Бавикова	Л.И.			ЛИСТ	ЛИСТОВ: 1	
ТИП	Кузнецов	Б.И.			ЦИНИП		
ГЛАВ. КОНСТ.	Шапиро	В.С.			ИНЖЕНЕРНОГО		
НАЧ. ОТД.	Красавин	В.С.			ОБОРУДОВАНИЯ		
					Г. МОСКВА		



2-2



Поз. 2  
М1:20



Обозначение	Марка	Размеры (мм)				Масса кг
		а	б	в	с	
902-09-2284-кжн.СР12	СР12	900	1600	400	500	1400
- 01	СР12-01	900	1200	300	300	800
- 02	СР12-02	600	1600	400	500	950
- 03	СР12-03	600	1200	300	300	530

Ведомость расхода стали на элемент, кг

Марка элемента	Изделия арматурные			Изделия закладные			Итого расход			
	Арматура класса А-I			Арматура класса А-III						
	ГОСТ 5781-82			ГОСТ 103-76						
	Ф6	—	Итого	Ф8	—	Итого		Ф6	—	Итого
СР12	9,72	—	9,72	1,2	—	1,2	4,4	—	4,4	15,32
СР12-01	7,08	—	7,08	1,2	—	1,2	4,4	—	4,4	12,58
СР12-02	6,8	—	6,8	1,2	—	1,2	4,4	—	4,4	12,4
СР12-03	5,24	—	5,24	1,2	—	1,2	4,4	—	4,4	10,84

ТНР 902-09-22.84 -КЖН.СР12СБ		СТАДЯИ	МАССА	МАСШТАБ
СБОРОЧНЫЙ ЧЕРТЕЖ.		РП	СМ. ТАБЛ.	1:20
		ЛИСТ: 1 ИЗ ЧИСТОВ: 1		
И. КОНТ. КУЗНЕЦОВ		ЦНИИЭП		
ПРОВЕР. БАБИКОВА		НИЖЕНЕРНО-СБОРОЧОВАЯ		
НЕЛДАН ЛЕВЧЕВА		г. МОСКВА		
БЕА ДИЖ. БАБИКОВА				
И. П. КУЗНЕЦОВ				
Г.А. КОИСТ. ШАЛИНОВ				
НАЧ. ОУА. КРАСАВИН				

Копировал: Аогинова

19474-07 20

ФОРМАТ: А3

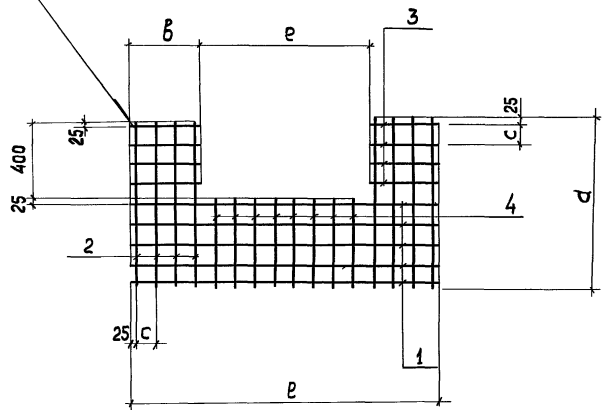
Формат	Зона	Поз.	Обозначение	Наименование	Кол.	Примечание
				<u>Документация</u>		
12			902-09-22.84 - КЖИ. СР 12 СБ	<u>Сборочный чертёж</u>		
				<u>Сборочные единицы</u>		
		1	Серия 3.400-6/76	Изделие закладное МИЗ-10	4	
				<u>Детали</u>		
Б4		2		φ БАТ ГОСТ 5781-82 R=880	2	0,2 кг
			<u>Переменные</u>	<u>данные для исполнений</u>		
				902-09-22.84 - КЖИ СР 12-00		
				<u>Сборочные единицы</u>		
		3	902-09-22.84 - КЖИ С а в	Сетка арматурная С а в -	1	
		4	С а в-02	С а в-02	1	
				<u>Материалы</u>		
		5		Бетон М200	0,12	м <sup>3</sup>
				902-09-22.84 - КЖИ СР12-01		
				<u>Сборочные единицы</u>		
		3	902-09-22.84 - КЖИ. С в-00	Сетка арматурная С а в-00	1	
		4	Т П	С а в-03	1	
				<u>Материалы</u>		
		5		Бетон М200	0,08	м <sup>3</sup>
				902-09-22.84 - КЖИ СР12-02		
				<u>Сборочные единицы</u>		
		3	902-09-22.84 - КЖИ С а в	С а в -	1	
		4	С а в-02	С а в-02	1	
				ТПР 902-09-22.84		КЖИ. СР12
				Исполн. Кузнецов		
				Провер. Бавикова		
				Исполн. Левчева		
				Вед. инж. Бавикова		
				Тип Кузнецов		
				Гл. конст. Шапиро		
				Нач. отд. Красавин		
				Стенка растекатель		
				СР12		
				Стадия	Лист	Листов
				РП	1	2
				ЦНИИЭП Инженерного Оборудования г. Москва		

Формат	Зона	Поз.	Обозначение	Наименование	Кол.	Примечание
				<u>Материалы</u>		
		5		Бетон М200	0,07	м <sup>3</sup>
				902-09-22.84-КЖИ. СР12-03		
				<u>Сборочные единицы</u>		
		3	902-09-22.84- КЖИ. С а в 01	С а в-01	1	
		4	С а в-03	С а в-03	1	
				<u>Материалы</u>		
		5		Бетон М200	0,05	м <sup>3</sup>
				ТПР 902-09-22.84		КЖИ. СР 12
				ИМВ. № ПОДА. ПОДПИСЬ И ДАТА. ВЗАМ. ИМВ. №		
				Стадия	Лист	Листов

Альбом VII

Типовые проектные решения

ГОСТ 14018-68-КТ 2



ФОРМАТ	ЗОНА	ПОЗ.	Обозначение	Наименование	КОЛ.	Примечание
			Переменные данные для исполнений			
			902-09-22-84 - КЖИ.С.В. СаВ-02			
			Детали			
Б4		1	φ6АІ ГОСТ5781-82	ℓ = 1550	5	0,34кг
Б4		2		ℓ = 850	8	0,19кг
Б4		3		ℓ = 350	8	0,08кг
Б4		4		ℓ = 450	8	0,1 кг
			902-09-22-84 КЖИ.С.В-01,С.В-03			
			Детали			
Б4		1	φ6АІ ГОСТ5781-82	ℓ = 1150	5	0,26кг
Б4		2		ℓ = 850	6	0,19кг
Б4		3		ℓ = 250	8	0,06кг
Б4		4		ℓ = 450	6	0,1кг

Обозначение	Марка	РАЗМЕРЫ (мм)					МАССА. кг
		ℓ	б	с	е	d	
902-09-22-84 -КЖИ.С.В-00	СаВ-00	1550	350	100	850	850	4,66
-01	СаВ-01	1150	250	100	650	850	3,34
-02	СаВ-02	1550	350	100	850	800	4,66
-03	СаВ-03	1150	250	100	650	800	3,34

Изм. № подл. Подпись и дата. Взам. инв. №

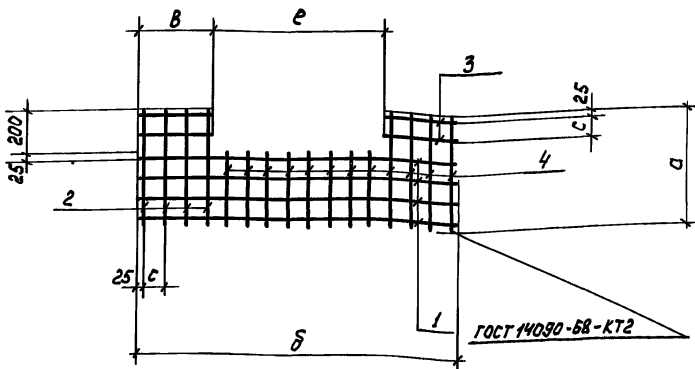
		ТПР 902-09-22-84		КЖИ.С.В	
Н. КОНТР. Кузнецов Провер. Бабикова Исполнил Певчева Вед. инж. Бабикова Тип Кузнецов Гл. конст./Шалиро Нач. отд. Красавин	[Handwritten signatures]	Сетка арматурная С.В	Стадия	Масса	Масштаб
			РП	СМ.	ТАБЛ.
			Лист:	Листов: 1	
			ИНИЭП Инженерного Оборудования г. Москва		

1974-07 22

капирова: Хиппенен

ФОРМАТ

Типовые проектные решения Яльсом VII



Формат	Зона	Пос.	Обозначение	Наименование	Кол.	Примеч.
			<u>Переменные данные для исполнений</u>			
				902-09-22.84-КЖИ.Са9;Са9-02		
			<u>Детали</u>			
Б4	1			φ 6AII ГОСТ 5781-82 R=1550	4	0,34 кг
Б4	2			R=550	8	0,12 кг
Б4	3			R=350	4	0,08 кг
Б4	4			R=325	8	0,07 кг
				902-09-22.84-КЖИ.Са9-01;Са9-03		
			<u>Детали</u>			
Б4	1			φ 6AII ГОСТ 5781-82 R=1150	4	0,26 кг
Б4	2			R=550	6	0,12 кг
Б4	3			R=250	4	0,06 кг
Б4	4			R=325	6	0,07 кг

Обозначение	Марка	Размеры (мм)					Масса кг
		R	B	E	C	d	
ТТР 902-09-22.84-КЖИ.Са9	Са9	1550	350	850	100	550	3,2
-01	Са9-01	1150	250	650	100	550	2,42
-02	Са9-02	1550	350	850	100	500	3,2
-03	Са9-03	1150	250	650	100	500	2,42

ТТР 902-09.22.84		-КЖИ.Са9		
И.КОНТР. КУЗНЕЦОВ ПРОВЕР. БАБИКОВА ИСПОЛН. ЛЕВЧЕВА ВЕД.ИЖ. БАБИКОВА Г.И.П. КУЗНЕЦОВ ГЛ.КОНСТ. ШАПИРО НАЧ.ОТД. КРАСАВИН	СЕТКА АРМАТУРНАЯ Са9	СТАДИЯ	МАССА	НАШТАБ
		рп	см. ТАБЛ.	—
		Лист	Листов 1	
		<b>ИНИИОП</b> ИНЖЕНЕРНОЕ ОБОРУДОВАНИЕ г. Москва		

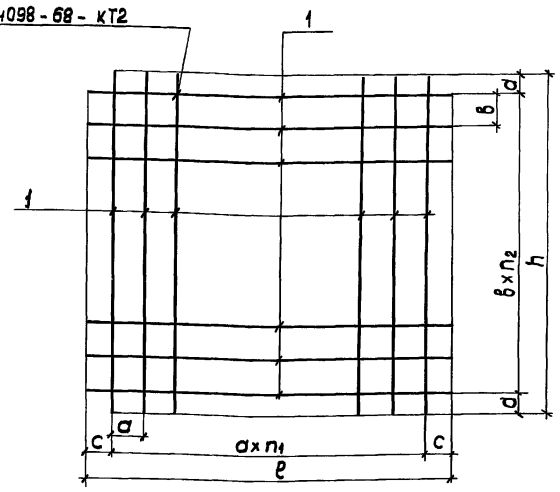
ИМВ.АЭРОЛАД. ПРАДИКС К.А.АТА. ВЗАГ.ИЖ.И.В.

Альбом №

ТИПОВЫЕ ПРОЕКТИВНЫЕ РЕШЕНИЯ

ИМЯ, ПОДПИСАНИЕ, ПОДПИСЬ И ДАТА | ВЗАИМ. ИНЖ.М.

ГОСТ 14098-68 - кТ2



Обозначение	Марка	Размеры (мм)								Масса кг
		l	h	a	b	c	d	п <sub>1</sub>	п <sub>2</sub>	
902-09-22.84-КЖИ.С <sub>ст</sub> -10	С <sub>ст</sub> -10	3620	3620	150	150	85	85	23	23	36,8
-01	С <sub>ст</sub> 10-01	3880	3880	"	"	65	65	25	25	43,0
-02	С <sub>ст</sub> 10-02	4140	4140	"	"	45	45	27	27	49,7
-03	С <sub>ст</sub> 10-03	3100	3100	"	"	50	50	20	20	27,6
-04	С <sub>ст</sub> 10-04	3300	3300	"	"	75	75	21	21	30,7
-05	С <sub>ст</sub> 10-05	3500	3500	150	150	25	25	23	23	35,9

Формат	Зона	Поз	Обозначение	Наименование	Кол-во	Примечание
			<b>Переменные данные для исполнений</b>			
			902-09-22.84 - КЖИ.С <sub>ст</sub> -10			
			<b>ДЕТАЛИ</b>			
Б4	1		φ 6A1 ГОСТ 5781-82 l=3620	46	0,8кг	
			902-09-22.84 - КЖИ.С <sub>ст</sub> 10-01			
			<b>ДЕТАЛИ</b>			
Б4	1		φ 6A1 ГОСТ 5781-82 l=3880	50	0,86кг	
			902-09-22.84 - КЖИ.С <sub>ст</sub> 10-02			
			<b>ДЕТАЛИ</b>			
Б4	1		φ 6A1 ГОСТ 5781-82 l=4140	54	0,92кг	
			902-09-22.84-КЖИ.С <sub>ст</sub> 10-03			
			<b>ДЕТАЛИ</b>			
Б4	1		φ 6A1 ГОСТ 5781-82 l=3100	40	0,69кг	
			902-09-22.84 - КЖИ.С <sub>ст</sub> 10-04			
			<b>ДЕТАЛИ</b>			
Б4	1		φ 6A1 ГОСТ 5781-82 l=3300	42	0,73кг	
			902-09-22.84 - КЖИ.С <sub>ст</sub> 10-05			
			<b>ДЕТАЛИ</b>			
Б4	1		φ 6A1 ГОСТ 5781-82 l=3500	46	0,78 кг	

ТР 902-09-22.84		КЖИ. С <sub>ст</sub> -10		
Н. КОНТР. Кузнецов Провер. Бабикова Исполнил Певчева Вед. инж. Бабикова Тип Кузнецов Гл. конс. Шапиро Нач. отд. Красавин	СЕТКА АРМАТУРНАЯ С10	СТАДИЯ	МАССА	МАСШТАБ
		РП	С М ТАБЛ.	—
		ЛИСТ	ЛИСТОВ	1
ИНЖЕНЕРНОГО ОБОРУДОВАНИЯ Г. Москва				

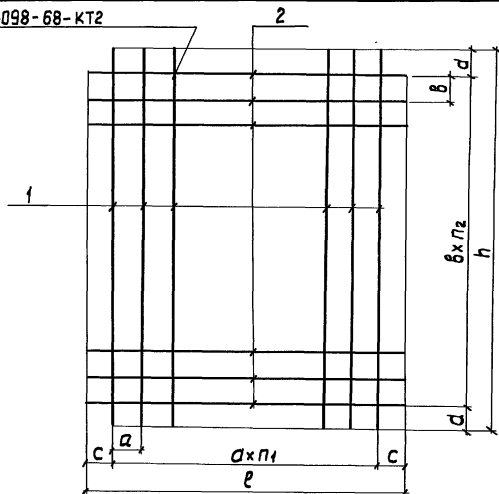
1974-07 24

копировал: Халпенен

Формат: А3



ГОСТ 14098-68-КТ2



Обозначение	Марка	Размеры (мм)						Кол-во		Масса кг
		е	h	а	в	с	д	п <sub>1</sub>	п <sub>2</sub>	
902-09-22.84-КЖИ.СдН 11	СдН	2060	2560	150	150	55	30	15	16	16,9
-01	СдН-01	2620	3120	150	150	35	60	17	20	23,3
-02	СдН-02	2900	3380	150	150	25	40	19	22	28,3
-03	СдН-03	3140	3640	150	150	70	20	20	24	32,8
-04	СдН-04	2000	2500	150	150	25	50	13	16	14,2
-05	СдН-05	2300	2800	150	150	25	50	15	18	18,5

Формат	Зона	Поз.	Обозначение	Наименование	Кол.	Примечание
			<b>Переменные</b>	<b>данные для исполнений</b>		
				<u>902-09-22.84 - КЖИ.СдН</u>		
				<b>ДЕТАЛИ</b>		
Б4	1			φ 6АІ ГОСТ 5781-82 е=2560	15	0,57кг
Б4	2			φ 6АІ ГОСТ 5781-82 е=2360	16	0,52кг
				<u>902-09-22.84 - КЖИ.СдН-01</u>		
				<b>ДЕТАЛИ</b>		
Б4	1			φ 6АІ ГОСТ 5781-82 е=3120	17	0,69кг
Б4	2			φ 6АІ ГОСТ 5781-82 е=2620	20	0,58кг
				<u>902-09-22.84 - КЖИ.СдН-02</u>		
				<b>ДЕТАЛИ</b>		
Б4	1			φ 6АІ ГОСТ 5781-82 е=3380	19	0,75кг
Б4	2			φ 6АІ ГОСТ 5781-82 е=2900	22	0,64кг
				<u>902-09-22.84 - КЖИ.СдН-03</u>		
				<b>ДЕТАЛИ</b>		
Б4	1			φ 6АІ ГОСТ 5781-82 е=3640	20	0,8кг
Б4	2			φ 6АІ ГОСТ 5781-82 е=3140	24	0,7кг
				<u>902-09-22.84 - КЖИ.СдН-04</u>		
				<b>ДЕТАЛИ</b>		
Б4	1			φ 6АІ ГОСТ 5781-82 е=2500	13	0,6кг
Б4	2			φ 6АІ ГОСТ 5781-82 е=2000	16	0,4кг
				<u>902-09-22.84 - КЖИ.СдН-05</u>		
				<b>ДЕТАЛИ</b>		
Б4	1			φ 6АІ ГОСТ 5781-82 е=2900	15	0,62кг
Б4	2			φ 6АІ ГОСТ 5781-82 е=2300	18	0,51кг

Имя, №года, Подпись и дата

ВЗАМ. ИНЖ.Э

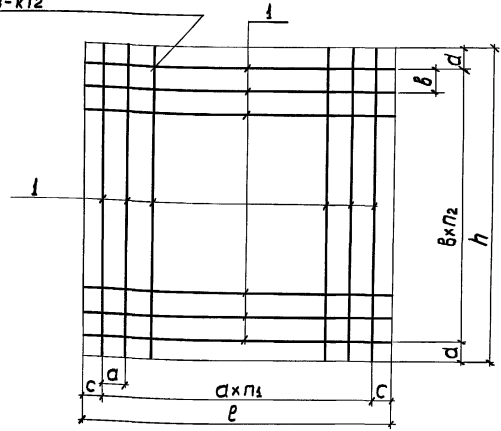
		ТР 902-09-22.84		КЖИ.СдН	
И.КОНТР.	Кузнецов	СЕТКА АРМАТУРНАЯ С11	СТАДИЯ	МАССА	МАСШТАБ
ПРОВЕР.	БАБИКОВА		РП	СМ. ТАБЛ.	—
ИСПОЛНИ	ПЕВЧЕВА		ЛИСТ	ЛИСТОВ	1
ВЕД.ИНЖ.	БАБИКОВА		ЦИНИЭП ИНЖЕНЕРНОГО ОБОРУДОВАНИЯ Г. МОСКВА		
ТИП	Кузнецов				
ГЛ. КОМСТ	ШАПИРО				
НАЧ. ОТА	КРАСАВИН				

19474-07

25

Альбом № 902-09-22.84  
 Типовые проектные решения  
 Решения  
 902-09-22.84

ГОСТ 14098-68-КТ2



Обозначение	Марка	Размеры (мм)						кол-во		Масса кг
		l	h	a	b	c	d	n1	n2	
902-09-22.84-КЖИ:Ca12-00	Ca12-00	2560	2560	150	150	30	30	16	16	18,2
-01	Ca12-01	3120	3120	150	150	60	60	20	20	27,6
-02	Ca12-02	3380	3380	150	150	40	40	22	22	33,0
-03	Ca12-03	3640	3640	150	150	20	20	24	24	38,4
-04	Ca12-04	2500	2500	150	150	50	50	16	16	17,9
-05	Ca12-05	2800	2800	150	150	50	50	18	18	22,3

Формат	Зона	Поз	Обозначение	Наименование	Кол.	Примечание
			<u>Переменные</u>	<u>данные для исполнений</u>		
				902-09-22.84 - КЖИ:Ca12-00		
				<u>Детали</u>		
Б4		1		φ 6A1 ГОСТ 5781-82 e=2560	32	0,57кг
				902-09-22.84 - КЖИ:Ca12-01		
				<u>Детали</u>		
Б4		1		φ 6A1 ГОСТ 5781-82 e=3120	40	0,69кг
				902-09-22.84 - КЖИ:Ca12-02		
				<u>Детали</u>		
Б4		1		φ 6A1 ГОСТ 5781-82 e=3380	44	0,75кг
				902-09-22.84 - КЖИ:Ca12-03		
				<u>Детали</u>		
Б4		1		φ 6A1 ГОСТ 5781-82 e=3640	48	0,80кг
				902-09-22.84 - КЖИ:Ca12-04		
				<u>Детали</u>		
Б4		-1		φ 6A1 ГОСТ 5781-82 e=2500	32	0,56кг
				902-09-22.84 - КЖИ:Ca12-05		
				<u>Детали</u>		
Б4		1		φ 6A1 ГОСТ 5781-82 e=2800	36	0,62кг

Инв. № подл. Подпись и дата. Взам. инв. №

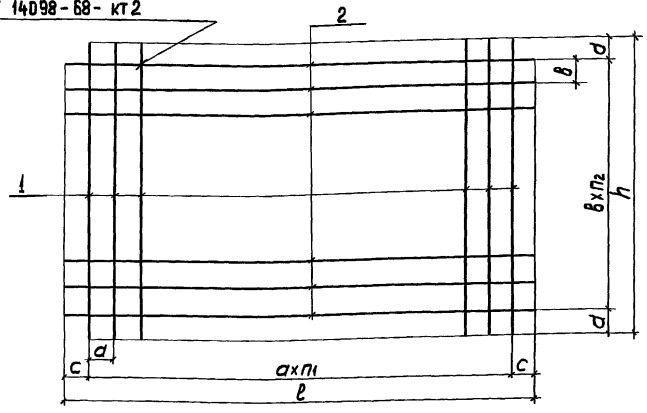
И. КОНТР. Кузнецов		ПРОВЕР. Бабыкова		Исполн. Левчева		Вед. инж. Бабыкова		Гип. Кузнецов		Гл. конст. Шапиро		Нач. отд. Красавин	
ТНР 902-09-22.84				КЖИ:Ca12-00				СЕТКА-АРМАТУРНАЯ Ca12		СТADIЯ РП		МАССА СМ. ТАБЛ. —	
								Лист		Листов 1		МАСШТАБ —	
										ИНИЭП		Инженерного Общества	
										г. Москва			

Альбом №

Типовые проектные решения 902-09-22.84

Имя, № года, Подпись и дата, Взам. Инв. №

ГОСТ 14098-68-КТ2



Обозначение	Марка	РАЗМЕРЫ (мм)						Кол-во		МАССА кг
		l	h	a	b	c	d	п <sub>1</sub>	п <sub>2</sub>	
902-09-22.84-КЖИ.Сл3	Сл3	3620	3120	150	150	85	60	23	20	31,9
- 01	Сл3-01	3880	3380	150	150	65	40	25	22	37,7
- 02	Сл3-02	4140	3640	150	150	45	20	27	24	44,0
- 03	Сл3-03	3100	2600	150	150	50	25	20	17	23,3
- 04	Сл3-04	3400	2900	150	150	50	25	22	19	28,3
- 05	Сл3-05	3700	3200	150	150	50	25	24	21	34,3

ФОРМАТ	Зона	Поз.	ОБОЗНАЧЕНИЕ	НАИМЕНОВАНИЕ	Кол.	Примечание
			Переменные	ДАННЫЕ ДЛЯ ИСПОЛНЕНИЙ		
				902-09-22.84 - КЖИ.Сл3		
				ДЕТАЛИ		
Б4	1			φ 6АІ ГОСТ 5781-82 l=3120	23	0,69кг
Б4	2			φ 6АІ ГОСТ 5781-82 l=3620	20	0,8 кг
				902-09-22.84 - КЖИ.Сл3-01		
				ДЕТАЛИ		
Б4	1			φ 6АІ ГОСТ 5781-82 l=3380	25	0,75кг
Б4	2			φ 6АІ ГОСТ 5781-82 l=3880	22	0,86 кг
				902-09-22.84 - КЖИ.Сл3-02		
				ДЕТАЛИ		
Б4	1			φ 6АІ ГОСТ 5781-82 l=3640	27	0,81 кг
Б4	2			φ 6АІ ГОСТ 5781-82 l=4140	24	0,92 кг
				902-09-22.84 - КЖИ.Сл3-03		
				ДЕТАЛИ		
Б4	1			φ 6АІ ГОСТ 5781-82 l=2600	20	0,58 кг
Б4	2			φ 6АІ ГОСТ 5781-82 l=3100	17	0,69 кг
				902-09-22.84 - КЖИ.Сл3-04		
				ДЕТАЛИ		
Б4	1			φ 6АІ ГОСТ 5781-82 l=2900	22	0,64 кг
Б4	2			φ 6АІ ГОСТ 5781-82 l=3400	19	0,75 кг
				902-09-22.84 - КЖИ.Сл3-05		
				ДЕТАЛИ		
Б4	1			φ 6АІ ГОСТ 5781-82 l=3200	24	0,71 кг
Б4	2			φ 6АІ ГОСТ 5781-82 l=3700	21	0,82 кг

И. КОНТР. Кузнецов			ТДР 902-09-22.84 - КЖИ.Сл3		
ПРОВЕР. БАБИКОВА			СЕТКА АРМАТУРНАЯ Сл3		
ИСПОЛНИЛ. ПЕВЧЕВА			СТАДИЯ	МАССА	МАСШТАБ
ВЕД. ИНЖ. БАБИКОВА			РП	в м ТАБЛ	—
ГИП. Кузнецов			ЛИСТ	ЛИСТОВ	1
ТЛ. КОНСТ. ШАПИРО			ЦИНИЭП ИНЖЕНЕРНОГО ОБОРУДОВАНИЯ г. МОСКВА		
НАЧ. ОТД. КРАСАВИНА					

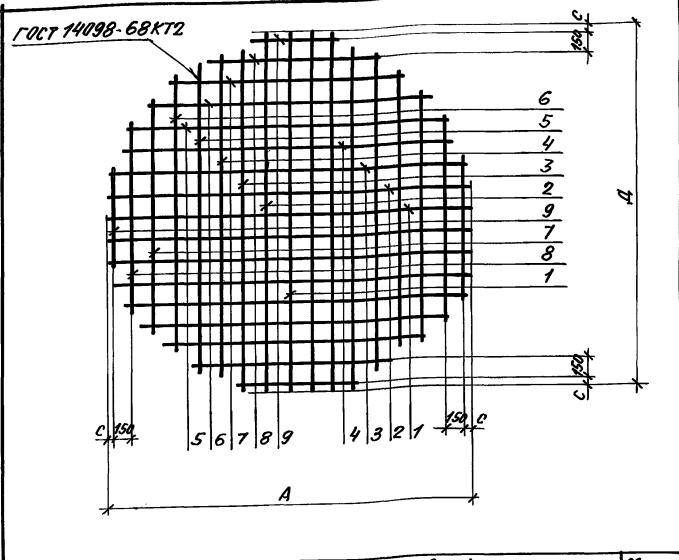
19474-07 27

копировал: Хлюппенен

ФОРМАТ

Типовые проектные решения

ЦНИИЭП инженерного оборудования г. Москва



Обозначение	Марка	Размеры, (мм)									Масса кг		
		д	с	1	2	3	4	5	6	7		8	9
902-09-22.84.КЖИ.Са15	Са14	450	50	1430	1380	1240	1070	550	-	-	-	-	5.0
- 01	Са14-01	1700	50	1630	1670	1580	1440	1190	780	-	-	-	7.4
- 02	Са14-02	1950	150	1930	1890	1790	1640	1360	1000	-	-	-	8.5
- 03	Са14-03	2450	25	2430	2420	2370	2270	2130	1940	1680	1280	550	14.0

ТПР902-09-22.84 - КЖИ Са14СБ

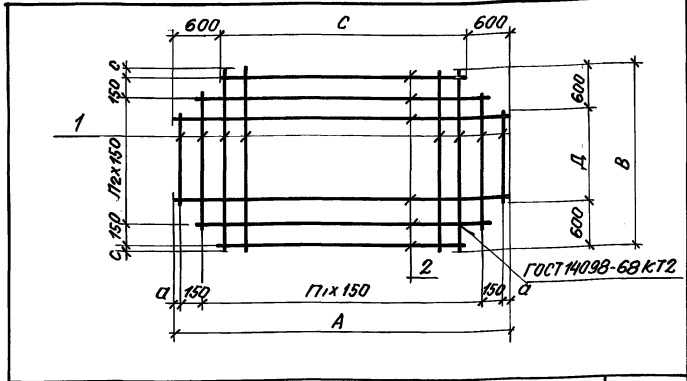
Сборочный чертеж

Стадия	Масса	Масштаб
РП	См. табл.	-
Листов: 1		
<b>ЦНИИЭП</b> ИНЖЕНЕРНОГО ОБОРУДОВАНИЯ г. Москва		

проект. Машл. 30.1.84. Кон. Овчинникова

Типовые проектные решения

ЦНИИЭП инженерного оборудования г. Москва



Обозначение	Марка	Размеры							Масса, кг	
		A	B	C	D	a	с	П1		П2
902-09-22.84.КЖИ.Са15	Са15	4550	2400	3350	1920	25	75	30	15	26,5
- 01	Са15-01	3550	1900	2350	700	50	50	23	12	26,5

Формат	Этап	Лист	Обозначение	Наименование	кол.	Примечание
<u>Переменные данные для исполнения</u>						
902-09-22.84.КЖИ.Са15						
<u>Детали</u>						
				φ6 А ГОСТ 5781-82 L=2400	31	0.53 кг
Б4	1			L=1900	24	0.42 кг
Б4	2					
902-09-22.84.КЖИ.Са15-01						
<u>Детали</u>						
Б4	1			φ6 А ГОСТ 5781-82 L=4550	16	1.01 кг
Б4	2			L=3550	13	0.79 кг

ТПР 902-09-22.84 - КЖИ.Са15

Сетка арматурная Са15

Стадия	Масса	Масштаб
РП	См. табл.	-
Листов: 1		
<b>ЦНИИЭП</b> ИНЖЕНЕРНОГО ОБОРУДОВАНИЯ г. Москва		

19474-07 28 формат: А4

АЛОБОМ (1)

ТИПОВЫЕ ПРОЕКТНЫЕ РЕШЕНИЯ

ИНВ. № ПОДЛ. Подпись и дата Взам. инв. №

ФОРМАТ	ЗОНА	ПОЗ.	ОБОЗНАЧЕНИЕ	НАИМЕНОВАНИЕ	КОЛ.	ПРИМЕЧАНИЕ
			<u>ПЕРЕМЕННЫЕ</u>			
			<u>ДАННЫЕ ДЛЯ ИСПОЛНЕНИЙ</u>			
			902-09-22.84 -КЖИ.С.14			
			<u>ДЕТАЛИ</u>			
Б4	1		φ6АІ ГОСТ5781-82	ℓ= 1430	4	0,32кг
Б4	2			ℓ= 1380	4	0,31кг
Б4	3			ℓ= 1240	4	0,28кг
Б4	4			ℓ= 1010	4	0,22кг
Б4	5			ℓ= 550	4	0,12кг
			902-09-22.84 -КЖИ.С.14-01			
			<u>ДЕТАЛИ</u>			
Б4	1		φ6АІ ГОСТ 5781-82	ℓ= 1690	4	0,38кг
Б4	2			ℓ= 1670	4	0,37кг
Б4	3			ℓ= 1580	4	0,35кг
Б4	4			ℓ= 1440	4	0,32кг
Б4	5			ℓ= 1190	4	0,26кг
Б4	6			ℓ= 780	4	0,17кг
			902-09-22.84 -КЖИ.С.14-02			
			<u>ДЕТАЛИ</u>			
Б4	1		φ6АІ ГОСТ 5781-82	ℓ= 1930	4	0,43кг
Б4	2			ℓ= 1890	4	0,42кг
Б4	3			ℓ= 1790	4	0,39кг
Б4	4			ℓ= 1640	4	0,36кг
Б4	5			ℓ= 1360	4	0,30кг
Б4	6			ℓ= 1000	4	0,22кг

ФОРМАТ	ЗОНА	ПОЗ.	ОБОЗНАЧЕНИЕ	НАИМЕНОВАНИЕ	КОЛ.	ПРИМЕЧАНИЕ
			902-09-22.84 -КЖИ.С.14-03			
			<u>ДЕТАЛИ</u>			
Б4	1		φ6АІ ГОСТ 5781-82	ℓ= 2430	2	0,54кг
Б4	2			ℓ= 2420	4	0,54кг
Б4	3			ℓ= 2370	4	0,53кг
Б4	4			ℓ= 2270	4	0,50кг
Б4	5			ℓ= 2130	4	0,47кг
Б4	6			ℓ= 1940	4	0,43кг
Б4	7			ℓ= 1680	4	0,37кг
Б4	8			ℓ= 1280	4	0,28кг
Б4	9			ℓ= 550	4	0,12кг

		ТПР 902-09-22.84		-КЖИ.С.14		
И.КОНТР. КУЗНЕЦОВ		СЕТКА АРМАТУРНАЯ С14		СТАРЯ   МАССА   МАСШТАБ		
ПРОВЕР. БАБИКОВА				рп	—	—
ИСПОЛНИ. ЛЕВЧЕВА				ЛИСТ		ЛИСТОВ
ВЕД.ИНЖ. БАБИКОВА				ИНЖЕНЕРНОГО ОБОРУДОВАНИЯ Г. МОСКВА		
ГИП. КУЗНЕЦОВ						
ГЛ.КОНСТ. ШАПИРО						
НАЧ.ОТД. КРАСАВИН						

19474-07

(29)

копировал: Хюппенен

Оформлен 07.05.84

ФОРМАТ: А3: *Handwritten*