

ТИПОВАЯ ДОКУМЕНТАЦИЯ НА СТРОИТЕЛЬНЫЕ СИСТЕМЫ, ИЗДЕЛИЯ  
И УЗЛЫ ЗДАНИЙ И СООРУЖЕНИЙ

СЕРИЯ 3. 505. 1-15

ПРИЧАЛЬНЫЕ НАБЕРЕЖНЫЕ ВЫСОТОЙ ОТ 4 ДО 15 м

ВЫПУСК 4

ЗАКЛАДНЫЕ И МОНТАЖНЫЕ ИЗДЕЛИЯ

ТИПОВАЯ ДОКУМЕНТАЦИЯ НА СТРОИТЕЛЬНЫЕ СИСТЕМЫ, ИЗДЕЛИЯ  
И УЗЛЫ ЗДАНИЙ И СООРУЖЕНИЙ

СЕРИЯ 3. 505. 1-15

ПРИЧАЛЬНЫЕ НАБЕРЕЖНЫЕ ВЫСОТОЙ ОТ 4 ДО 15 м

ВЫПУСК 4

ЗАКЛАДНЫЕ И МОНТАЖНЫЕ ИЗДЕЛИЯ

РАЗРАБОТАНЫ  
ПРОЕКТНЫМ ИНСТИТУТОМ  
ГИПРОРЕЧТРАНС

ГЛАВНЫЙ ИНЖЕНЕР ИНСТИТУТА

ГЛАВНЫЙ ИНЖЕНЕР ПРОЕКТА



Н.В. СЕЛЕЗНЕВ

И.П. АФАНАСЬЕВА

УТВЕРЖДЕНЫ  
МИНИСТЕРСТВОМ РЕЧНОГО ФЛОТА  
28 МАРТА 1980г  
ВВЕДЕНЫ В ДЕЙСТВИЕ  
ГИПРОРЕЧТРАНСОМ  
1 АПРЕЛЯ 1980г  
ПРИКАЗ N 72 ОТ 01.04.80г

№ п/п	Обозначение	Наименование	Стр.
		<b>Содержание</b>	<b>выпуска</b>
1	3. 505. 1-15. 4 0000 ПЗ	Пояснительная записка	5-24
2	3. 505. 1-15. 4 00750	Изделие закладное для крепления анкерной тяги МН4-Н5	29-31
3	3. 505. 1-15. 4 00750 СБ	Изделие закладное для крепления анкерной тяги МН4-Н5	
4	3. 505. 1-15. 4 00751	Сборочный чертеж	32
5	3. 505. 1-15. 4 00751	Щека	33
6	3. 505. 1-15. 4 00752	Ребра жесткости	34
	3. 505. 1-15. 4 00760	Изделие закладное для крепления анкерной тяги из лосовой стали МН2-Н5	34-35
7	3. 505. 1-15. 4 00760 СБ	Изделие закладное для крепления анкерной тяги из лосовой стали МН2-Н5	
8	3. 505. 1-15. 4 00761	Сборочный чертеж	36
9	3. 505. 1-15. 4 00761	Вилка	37
10	3. 505. 1-15. 4 00770	Изделие закладное анкерной плиты МН3-150	38
	3. 505. 1-15. 4 00770-01	Изделие закладное анкерной плиты МН3-200	38
11	3. 505. 1-15. 4 00770-02	Изделие закладное анкерной плиты МН3-250	39
12	3. 505. 1-15. 4 00770-03	Изделие закладное анкерной плиты МН3-300	39
13	3. 505. 1-15. 4 00770-04	Изделие закладное анкерной плиты МН3-350	40
14	3. 505. 1-15. 4 00770-05	Изделие закладное анкерной плиты МН3-400	40
15	3. 505. 1-15. 4 00770 СБ	Изделие закладное анкерной плиты МН3-Н	

Циф. на месте Пятизнач. в строке

№ п/п	Обозначение	Наименование	Стр.
		Сборочный чертеж	41
16	3. 505. 1-15. 4 00771	Лист опорный	42
17	3. 505. 1-15. 4 00772	Лист доковой	42
18	3. 505. 1-15. 4 00773	Лист	43
19	3. 505. 1-15. 4 00774	Ребра жесткости	43
20	3. 505. 1-15. 4 00780	Замок для вертикального элемента и таврового шпунта МН4-Е	44-45
21	3. 505. 1-15. 4 00780 СБ	Замок для вертикального элемента и таврового шпунта МН4-Е	
		Сборочный чертеж	46
22	3. 505. 1-15. 4 00790	Замок для вертикального элемента и таврового шпунта МН5-Е	47-48
23	3. 505. 1-15. 4 00790 СБ	Замок для вертикального элемента и таврового шпунта МН5-Е	
		Сборочный чертеж	49
24	3. 505. 1-15. 4 00800	Замок для вертикального элемента МН6-Е	50
25	3. 505. 1-15. 4 00800 СБ	Замок для вертикального элемента МН6-Е	
		Сборочный чертеж	51
26	3. 505. 1-15. 4 00810	Замок для прямоугольного шпунта МН7-Е	52
27	3. 505. 1-15. 4 00810 СБ	Замок для прямоугольного шпунта МН7-Е	
		Сборочный чертеж	52
28	3. 505. 1-15. 4 00820	Бошмак МН8-Н	53
29	3. 505. 1-15. 4 00820 СБ	Бошмак МН8-Н	
		Сборочный чертеж	53
30	3. 505. 1-15. 4 00821	Лист	54
31	3. 505. 1-15. 4 00822	Линер	54

Циф. на месте Пятизнач. в строке

№ п/п	Обозначение	Наименование	Стр.
32	3. 505.1-15.4 00830	Башмак МН9-н	55
33	3. 505.1-15.4 00830 СБ	Башмак МН9-н Сборочный чертеж	55
34	3. 505.1-15.4 00831	Лист	56
35	3. 505.1-15.4 00840	Болт анкерный МН10-д	56
36	3. 505.1-15.4 00850	Планка закладная МН11-р	57
37	3. 505.1-15.4 00850 СБ	Планка закладная МН11-р Сборочный чертеж	57
38	3. 505.1-15.4 00860	Уголок закладной МН12	58
39	3. 505.1-15.4 00870	Уголок закладной МН13	58
40	3. 505.1-15.4 00871	Уголок	59
41	3. 505.1-15.4 00872	Скоба	59
42	3. 505.1-15.4 00880	Облицовка тындового массива МН14-р	60
43	3. 505.1-15.4 00890	Облицовка шапчного бруса МН15-р	61
44	3. 505.1-15.4 00900	Изделие закладное МН16	62
45	3. 505.1-15.4 00901	Планка	62
46	3. 505.1-15.4 00910	Уголок обрамляющий для вертикальных элементов и элемен- тов надстройки МН17-р	63
47	3. 505.1-15.4 00910 СБ	Уголок обрамляющий для вертикальных элементов и элемен- тов надстройки МН17-р Сборочный чертеж	64
48	3. 505.1-15.4 00920	Уголок закладной для плит и площадок ниш МН18-р	65
49	3. 505.1-15.4 00920 СБ	Уголок закладной	

Указ. на вклад. Прочитается и далее

№ п/п	Обозначение	Наименование	Стр.
		для плит и площадок ниш МН18-р	
		Сборочный чертеж	65
50	3. 505.1-15.4 00930	Уголок закладной для плит нш МН19-р	66
51	3. 505.1-15.4 00930 СБ	Уголок закладной для плит нш МН19-р Сборочный чертеж	66
52	3. 505.1-15.4 00940	Уголок закладной для площадок нш МН20	67
53	3. 505.1-15.4 00950	Планка закладная для плит нш МН21	67
54	3. 505.1-15.4 00960	Изделие закладное для крепления стре- мянки МН22	68
55	3. 505.1-15.4 00970	Планка закладная МН23	69
56	3. 505.1-15.4 50000	Тяга анкерная ЯТ-д-С	69
57	3. 505.1-15.4 50000 СБ	Тяга анкерная ЯТ-д-С Сборочный чертеж	70
58	3. 505.1-15.4 50000	Технические требования	71
59	3. 505.1-15.4 50001	Полоса	72
60	3. 505.1-15.4 50002	Накладка	72
61	3. 505.1-15.4 51000	Звено анкерной тяги ЯТ-д-р	73
62	3. 505.1-15.4 52000	Звено анкерной тяги ЯТл-д-р	73
63	3. 505.1-15.4 51000; 52000 СБ	Звено анкерной тяги ЯТ-д-р; ЯТл-д-р Сборочный чертеж	74
64	3. 505.1-15.4 51000; 52000; 53000Т	Технические требования	75-76
65	3. 505.1-15.4 51001	Прочистина	77

Указ. на вклад. Прочитается и далее

№ п/п	Обозначение	Наименование	Стр.
66	3. 505. 1-15. 4 51002	Шпилька	78
67	3. 505. 1-15. 4 52001	Шпилька с левой резьбой	78
68	3. 505. 1-15. 4 53000	Звено анкерной тяги ЯГ-д-Р	79
69	3. 505. 1-15. 4 53000 СБ	Звено анкерной тяги ЯГ-д-Р Сборочный чертеж	80
70	3. 505. 1-15. 4 54000	Муфта натяжная ММ-д <sub>1</sub>	81
71	3. 505. 1-15. 4 55000	Палец П-д	82
72	3. 505. 1-15. 4 56000	Палец с лыской ПЛ-д	82
73	3. 505. 1-15. 4 57000	Плоская упорная МС 1	83
74	3. 505. 1-15. 4 58000	Клин МС2	83
75	3. 505. 1-15. 4 59000	Упор УМ-Р	84
76	3. 505. 1-15. 4 59000 СБ	Упор УМ-Р Сборочный чертеж	84
77	3. 505. 1-15. 4 60000	Уголок направляющий МС3-н	85
78	3. 505. 1-15. 4 61000	Тамбур МС4	85
79	3. 505. 1-15. 4 61000 СБ	Тамбур МС4 Сборочный чертеж	86
80	3. 505. 1-15. 4 61001	Уголок	86
81	3. 505. 1-15. 4 61002	Уголок	87
82	3. 505. 1-15. 4 61003	Накладка	87
83	3. 505. 1-15. 4 62000	Лестница МС5-н	88
84	3. 505. 1-15. 4 62000 СБ	Лестница МС5-н Сборочный чертеж	89
85	3. 505. 1-15. 4 62001	Тетива	90
86	3. 505. 1-15. 4 62002	Поручень	90
87	3. 505. 1-15. 4 63000	Стремянка МС6	91
88	3. 505. 1-15. 4 63000 СБ	Стремянка МС6 Сборочный чертеж	91
89	3. 505. 1-15. 4 63001	Труба	92
90	3. 505. 1-15. 4 64000	Крюк МС7	92
91	3. 505. 1-15. 4 65000	Короб К-Р	93
92		Приложение	94-99

### 1. Общие сведения

Данный выпуск содержит рабочие чертежи закладных и монтажных изделий, необходимых для изготовления железобетонных изделий и монтажа пяти унифицированных конструкций набережных, эксплуатируемых при расчетной температуре наружного воздуха не ниже минус 40°С:

- из заанкерванного железобетонного таврового шпунта;
- из заанкерванного железобетонного таврового шпунта с надстройкой;
- из заанкерванного железобетонного прямо-угольного шпунта;
- из железобетонного таврового или прямоугольного шпунта с наклонными анкерующими сваями;
- углового профиля с анкерровкой за фундаментные плиты.

*Примечание.* За расчетную температуру принимается средняя температура воздуха наиболее холодной пятидневки в районе строительства согласно главе СНиП II-В-72 "Строительная климатология и геофизика".

В выпуск не вошла документация на металлические изделия отбойных устройств, которые имеются в составе соответствующих типовых проектов.

Места расположения помещенных в выпуске металлоизделий даны на монтажных схемах набережных и чертежах железобетонных элементов, приведенных в выпусках 0, 1 и 2 данной серии.

### 2. Номенклатура и маркировка

Номенклатура металлических изделий с их маркировкой и основными характеристиками приведена на стр. 8-26 данного выпуска.

Марка изделия состоит из буквенного обозначения, номера присвоенного данному изделию и основных размеров самого изделия или железобетонного, в которое изделие устанавливается.

Закладные металлические изделия обозначаются буквами МН. Буквенное обозначение основных монтажных металлоизделий состоит из первых букв наименования этого изделия. Например: анкерная тяга - АТ. Остальным монтажным изделиям присвоено буквенное обозначение МС.

Марки проставляются: на чертежах металлических и железобетонных изделий и в спецификациях к ним; на монтажных схемах набережных; в сертификатах на изделие; на самих изделиях.

### 3. Основные положения расчета

Расчет закладных и монтажных металлических изделий выполнен по методу предельных состояний в соответствии с требованиями глав СНиП II-21-75 "Бетонные и железобетонные конструкции. Нормы проектирования" и СНиП II-В.3-72 "Стальные конструкции. Нормы проектирования".

Величины расчетных усилий, приведенные на номенклатурных листах, соответствуют несущей способности изделий для сооружений III класса, определенных с учетом коэффициентов условий работы, принятых в соответствии с рекомендациями СН-РФ54-1-88. "Указания по проектированию причальных набережных", Гипроречтранс.

				3. 505.1-15.4 000013			
Изм. Лист	№ докум.	Подпись	Дата	Пояснительная записка	Лит.	Лист	Листов
Разработ.	Литвинкина М. А.	Л.С.	10.1.79			1	24
Рук. пр.	Борисова В.С.	В.С.	03.12.78		ГИПРОРЕЧТРАНС г. Москва		
ГИП	Литвинкина М. А.	Л.С.	20.11.78				
Н.контр.	Литвинкина М. А.	Л.С.	04.12.78				
Нач. отд.	Равнов А.Д.	А.Д.	01.11.77	Копировал <i>Л.С.</i> Формат 12			

Лит. № подл. Подпись и дата

При привязке чертежей для сооружений других классов, следует значения расчетных усилий, приведенных на номенклатурных листах, умножить на коэффициенты перехода равные:

для сооружений I класса - 0,92;

для сооружений II класса - 0,96;

для сооружений IV класса - 1,05.

При определении расчетного значения несущей способности анкера для крепления переходника вибратора (МН10-д) учтен коэффициент динамичности равный 1,5.

Размеры закладных и монтажных металлических изделий, не связанных с несущей способностью набережных, приняты конструктивно.

#### 4. Указания по привязке рабочих чертежей

Привязку рабочих чертежей металлических изделий для выбранной конструкции набережной рекомендуется начинать с выбора анкерных тяг.

Расчетные усилия в анкерных тягах определяются из статических расчетов набережной с учетом коэффициента сочетания нагрузок по СНиП II-50-74 «Нормы проектирования. Гидротехнические сооружения» - для речные. Основные положения проектирования.

По номенклатурным листам или по таблицам помещенным на стр. 27 и 28 подбираются марки звеньев анкерных тяг и всех ее деталей; и по расчетному усилию в анкерной тяге в зависимости от высоты сечения железобетонных элементов - закладные изделия для ее крепления.

Длина анкерной тяги определяется в соответствии с монтажной схемой набережной, с учетом длин выступающих частей закладных изделий МН1 и МН2.

При вычислении длины плоской тяги следует давать запас на неточность монтажа, т.е. не доводить тягу до конца прорези закладного изделия МН2 на 50 мм.

Выбор анкера для крепления переходника вибратора (МН10-д) производится по величине возмущающей силы вибратора, необходимой для погружения шпунта.

Рекомендации по подбору остальных изделий даны на номенклатурных листах.

При привязке рабочих чертежей следует:

в групповых спецификациях и чертежах вычеркнуть ненужные исполнения, проставить недостающие размеры и цифры в обозначениях деталей;

подсчитать и проставить массу изделий;

проставить на всех чертежах штамп с подписями о применении к конкретному объекту.

#### 5. Требования к материалам и технологии изготовления

Для изготовления металлических изделий следует применять в соответствии с рабочими чертежами сталь марок ВСт 3пс 2 и ВСт 3кп 2 с гарантией свариваемости, соответствующей требованиям ГОСТ 380-71 «Сталь углеродистая обыкновенного качества. Марки и общие технические требования», а также ГОСТам на сортаменты стали, указанным на чертежах изделий.

Требования по гарантии свариваемости следует оговаривать в заказах на сталь.

Изм.	Лист	№ докум.	Подпись	Дата

3. 505.1-15.4 00000 ПЗ

Лист  
2

Копировал И.Ф.Ф.

Формат 12

Янкера закладных изделий подлежат изготовлению из арматурной стали классов А-I, А-II и А-III, удовлетворяющей требованиям ГОСТ 5781-75 „Сталь горячекатаная для армирования железобетонных конструкций.“

Янкер для крепления переходника вибратора, с целью уменьшения его размеров, изготавливается из низколегированной стали любой марки в соответствии с требованиями ГОСТ 19281-73 „Сталь низколегированная сортовая и фасонная“.

Изготовление монтажных металлических изделий следует выполнять с учетом требований и рекомендаций СНиП III-18-75 „Правила производства и приемки работ. Металлические конструкции.“

Изготовление закладных изделий рекомендуется производить согласно „Инструкция по сварке соединений арматуры и закладных деталей железобетонных конструкций“ (СН 393-78).

Все изделия после изготовления должны быть замаркированы в соответствии с проектом.

## 6. Контроль за качеством и правила приемки

Проверку качества металлических изделий и их приемку следует выполнять в соответствии с требованиями СНиП III-18-75, ГОСТ 10922-75 „Арматура и закладные детали сварные для железобетонных конструкций. Технические требования и методы испытаний“ и указаниями СН 393-78.

Заказчику надлежит производить приемку изделий по сертификатам с выборочной проверкой соответствия размеров и качества отдельных изделий.

Изм.	Листы	№ докум.	Подпись	Дата

З. 505. 1-15. 4 00000 ПЗ

Листы

3



## Номенклатура

## изделий

Э с к и з

Наименование

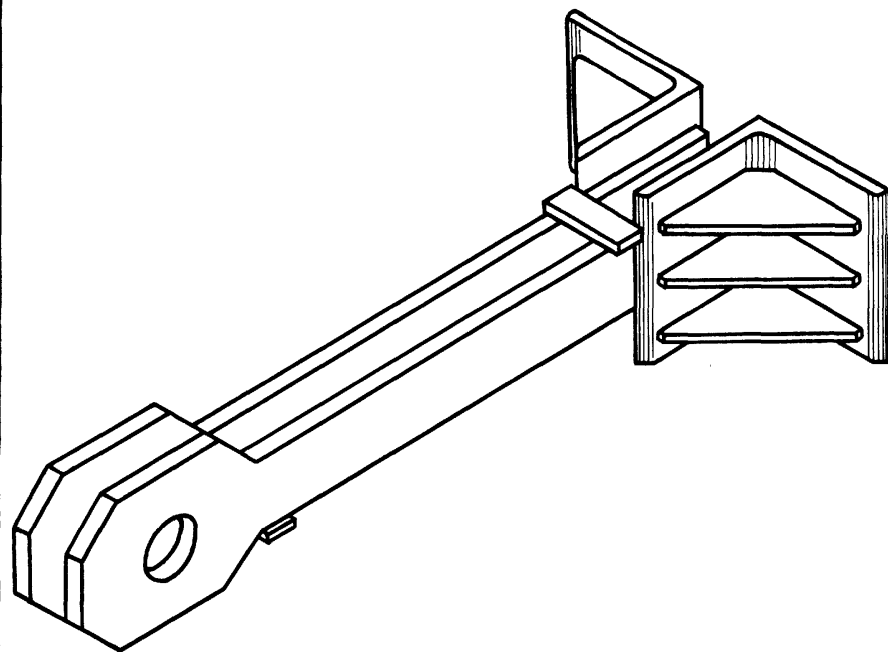
Расчетное  
усилие  
тс

Марка

Обозначение

Стр.  
вып.

МН1-Н-5



Изделие закладное  
для крепления  
анкерной тяги  
из полосовой стали

Изделие закладное  
для крепления  
анкерной тяги  
из круглой стали

МН1-300-16 3.505.1-15.4 00750

50

МН1-400-16 -01

МН1-500-16 -02

МН1-400-20 -03

85

МН1-500-20 -04

МН1-600-20 -05

115

МН1-500-25 -06

МН1-600-25 -07

МН1-700-25 -08

МН1-800-25 -09

140

МН1-600-28 -10

МН1-700-28 -11

МН1-800-28 -12

МН1-400-40 -13

МН1-500-40 -14

30

МН1-600-40 -15

МН1-700-40 -16

МН1-800-40 -17

50

МН1-500-50 -18

МН1-600-50 -19

МН1-700-50 -20

МН1-800-50 -21

МН1-500-55 -22

85

МН1-600-55 -23

МН1-700-55 -24

МН1-800-55 -25

110

МН1-700-60 -26

МН1-800-60 -27

МН1-900-60 -28

32

Шифр, металл, Подпись и дата

Н - высота сечения железобетонного элемента в мм;  
S - толщина тяги из полосовой стали или толщина  
пружина тяги из круглой стали в мм

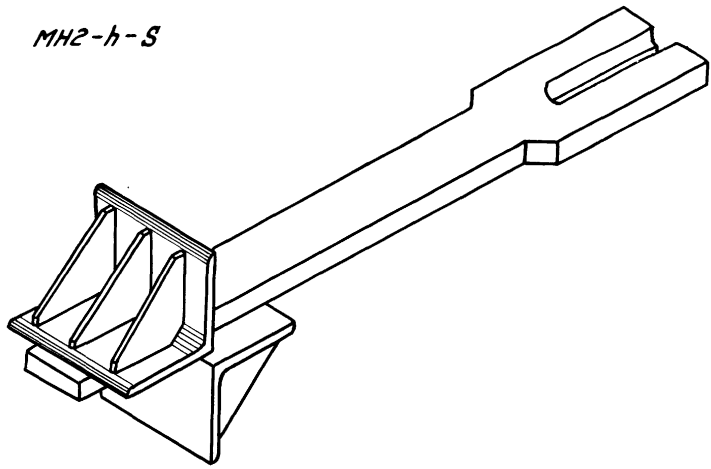
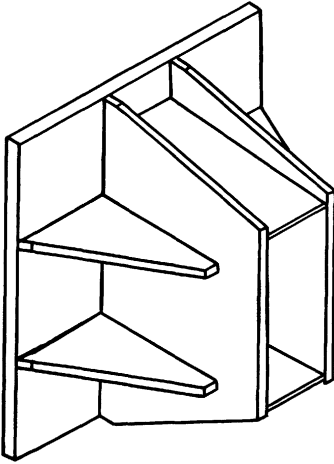
Изм. Лист № докум. Подпись Дата

3.505.1-15.4 0000073

Лист  
4

Копировал: Чула

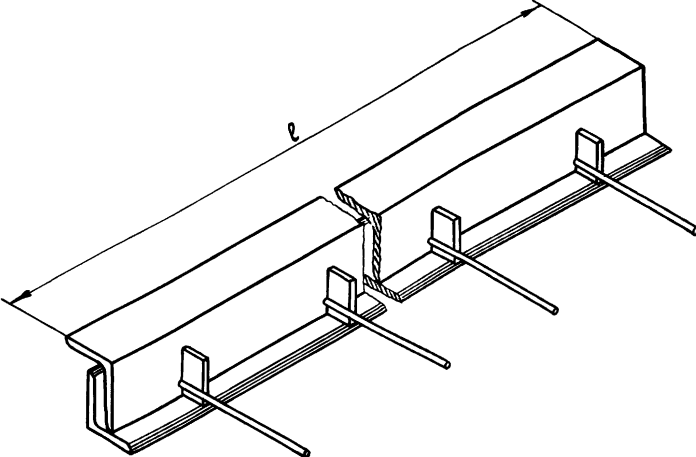
Формат 12

Эскиз	Наименование	Расчетное усилие тс	Марка	Обозначение	Стр. выр.
<p data-bbox="128 184 264 215">МН2-н-С</p> 	<p data-bbox="854 277 1084 462">Узделие закладное для крепления анкерной тяги из полосовой стали</p>	50	МН2-300-16	3. 505.1-15.4 00760	36
			МН2-400-16	-01	
			МН2-500-16	-02	
		85	МН2-400-20	-03	
			МН2-500-20	-04	
			МН2-600-20	-05	
		115	МН2-500-25	-06	
			МН2-600-25	-07	
			МН2-700-25	-08	
		140	МН2-800-25	-09	
			МН2-600-28	-10	
			МН2-700-28	-11	
			МН2-800-28	-12	
<p data-bbox="119 683 222 714">МН3-н</p> 	<p data-bbox="854 720 1084 782">Узделие закладное анкерной плиты</p>	15	МН3-150	3. 505.1-15.4 00770	44
		30	МН3-200	-01	
		45	МН3-250	-02	
		75	МН3-300	-03	
		90	МН3-350	-04	
		110	МН3-400	-05	

н - высота сечения железобетонного элемента в мм;  
 С - толщина тяги в мм

Изм. № разд. Подпись и дата

Продолжение

Эскиз	Наименование	Марка	Обозначение	Стр. вып.
<p data-bbox="128 190 236 217">МН4-Р</p> 	<p data-bbox="910 362 1129 539">Замок для вертикального элемента и таврового шпунта</p>	МН4-3400	3.505.1-15.4 00780	
		МН4-3900		-01
		МН4-4400		-02
		МН4-4900		-03
		МН4-5400		-04
		МН4-5900		-05
		МН4-6400		-06
		МН4-6900		-07
		МН4-7400		-08
		МН4-7900		-09
		МН4-8400		-10
		МН4-8900		-11
		МН4-9400		-12
		МН4-9900		-13
		МН4-10400		-14
		МН4-10900		-15
		МН4-11400		-16
		МН4-11900		-17
		МН4-12400		-18
МН4-12900		-19		

46

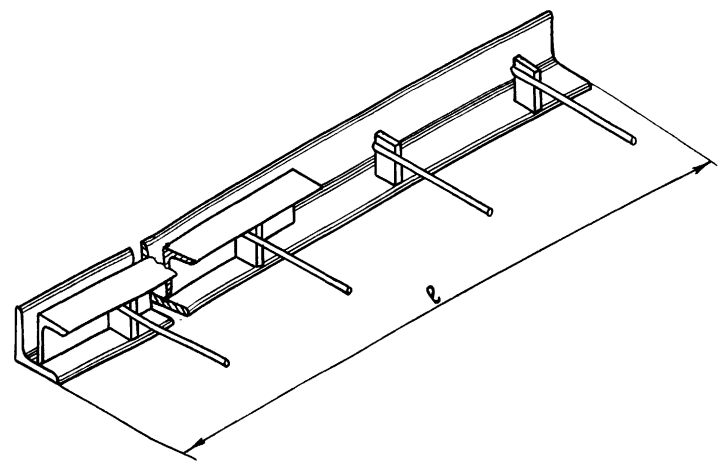
Длина замка  $l$  принимается:

- для вертикального элемента на 100мм меньше длины элемента;
- для шпунта такой, чтобы замок заходил на 1.4м ниже отметки проектного дна

Продолжение

Эскиз

MH5-2



Наименование	Марка	Обозначение	Стр. изм.
Замок для вертикального элемента и таврового шпунта	MH5-3400	3.505.1-15.4 00790	
	MH5-3900		-01
	MH5-4400		-02
	MH5-4900		-03
	MH5-5400		-04
	MH5-5900		-05
	MH5-6400		-06
	MH5-6900		-07
	MH5-7400		-08
	MH5-7900		-09
	MH5-8400		-10
	MH5-8900		-11
	MH5-9400		-12
	MH5-9900		-13
	MH5-10400		-14
	MH5-10900		-15
	MH5-11400		-16
	MH5-11900		-17
	MH5-12400		-18
MH5-12900		-19	

49

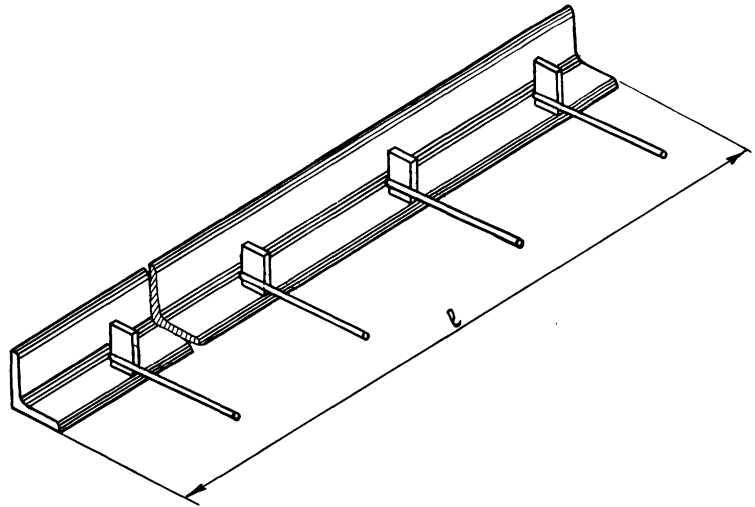
Длина замка *L* принимается:  
 - для вертикального элемента на 100мм меньше длины элемента;  
 - для шпунта такой, чтобы замок заходил на 1,4м ниже отметки проектного дна

Шаб. № 104/1. Подпись и дата

Изм.	Лист	№ докум.	Подпись	Дата

3.505.1-15.4 00000 ПЗ

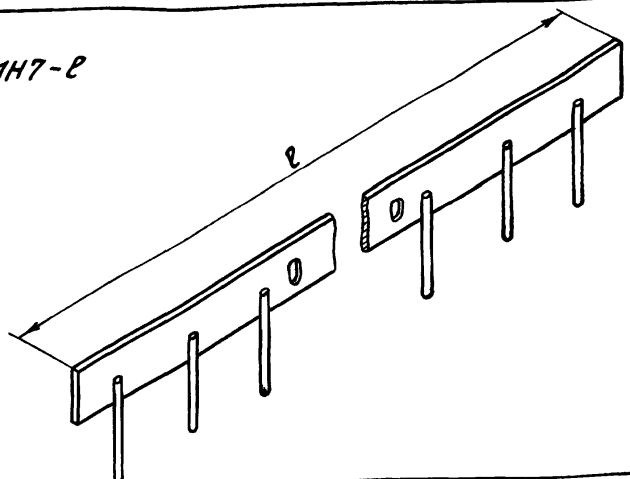
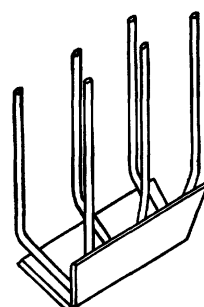
Лист 7

Эскиз	Наименование	Марка	Обозначение	Стр. вып.
<p>МНБ-Р</p> 	<p>Замок для вертикального элемента</p>	МНБ-3400	З. 505.1-15.4 00800	
		МНБ-3900	-01	
		МНБ-4400	-02	
		МНБ-4900	-03	
		МНБ-5400	-04	
		МНБ-5900	-05	
		МНБ-6400	-06	
		МНБ-6900	-07	
		МНБ-7400	-08	
		МНБ-7900	-09	
		МНБ-8400	-10	51
		МНБ-8900	-11	
		МНБ-9400	-12	
		МНБ-9900	-13	
		МНБ-10400	-14	
		МНБ-10900	-15	
		МНБ-11400	-16	
		МНБ-11900	-17	
МНБ-12400	-18			

Длина замка *L* принимается на 100мм меньше длины элемента

Изм. Лист Подпись и дата

Изм. Лист	№ докум.	Подпись	Дата	З. 505.1-15.4 00000 ПЗ	Лист 8
-----------	----------	---------	------	------------------------	-----------

Эскиз	Наименование	Марка	Обозначение	Стр. Вып.
<p>МН7-Р</p> 	<p>Замок для прямоугольного шпунта</p>	МН7-5000	3. 505.1-15.4 00810	
		МН7-5500		-01
		МН7-6000		-02
		МН7-6500		-03
		МН7-7000		-04
		МН7-7500		-05
		МН7-8000		-06
		МН7-8500		-07
		МН7-9000		-08
<p>МН8-Н</p> 	<p>Башмак для таврового шпунта</p>	МН8-400	3. 505.1-15.4 00820	
		МН8-500		-01
		МН8-600		-02
		МН8-700		-03
		МН8-800		-04
		МН8-900		-05

52

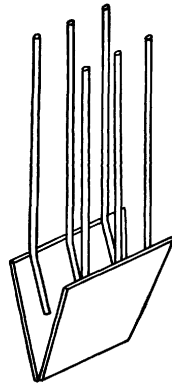
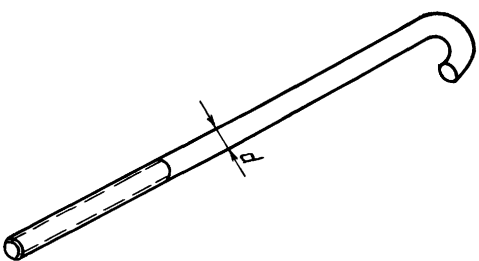
53

1. Длина замка  $\ell$  принимается такой, чтобы замок заходил на 1,5м ниже отметки проектного дна.
2.  $h$  - высота сечения таврового шпунта в мм

Шиб. № подл. Подпись и дата

Изм.	Лист	№ докум.	Подпись	Дата	3. 505.1-15.4 00000 ПЗ	Лист
						9

Продолжение

Эскиз	Наименование	Расчетная вынуждающая сила вибратора т/с	Марка	Обозначение	Стр. вып.
<p>МН9-н</p> 	<p>Башмак для прямоугольного шпунта</p>	<p>—</p>			<p>55</p>
			МН9-250	3. 505.1-15.4 00830	
			МН9-350	-01	
<p>МН10-д</p> 	<p>Якорный болт для крепления вибратора</p>	25	МН10-20	3. 505.1-15.4 00840	<p>56</p>
		40	МН10-24	-01	
		60	МН10-30	-02	
		90	МН10-36	-03	
		125	МН10-42	-04	
		165	МН10-48	-05	

h - высота сечения прямоугольного шпунта в мм

Шифр, № листа, Подпись и дата

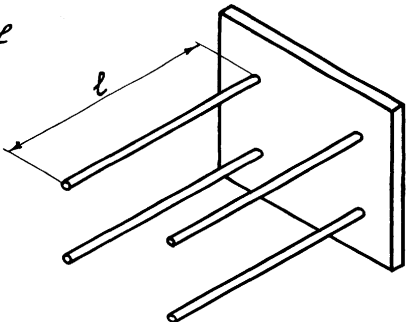
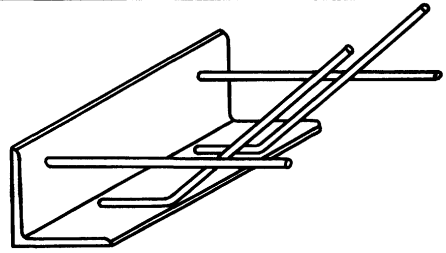
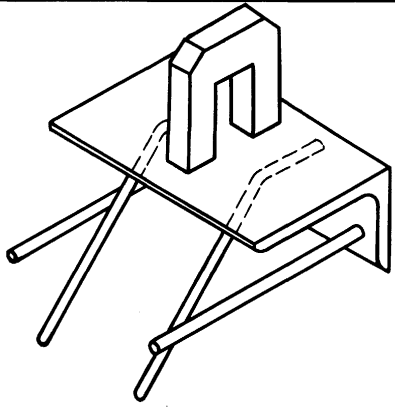
Шифр	№ листа	№ докум.	Подпись	Дата

3. 505.1-15.4 00000 ПЗ

Лист 10

Копировал 

Формат 12

Э с к и з	Наименование	Марка	Обозначение	Стр. воит.
<p>МН11-е</p> 	<p>Планка закладная для монтажного крепления вертикального элемента</p>	<p>МН11 - 270 МН11 - 350</p>	<p>3. 505. 1-15. 4 00850 -01</p>	<p>57</p>
<p>МН12</p> 	<p>Уголок закладной для монтажного крепления вертикального элемента при строительстве стенки насухо и в воду блоком</p>	<p>МН12</p>	<p>3. 505. 1-15. 4 00860</p>	<p>58</p>
<p>МН13</p> 	<p>Уголок закладной для монтажного крепления вертикального элемента при строительстве раздельно в воду</p> <p>Закладная планка марки МН11-270 устанавливается в фундаментных плитах с высотой сечения 300 мм.</p>	<p>МН13</p>	<p>3. 505. 1-15. 4 00870</p>	<p>58</p>

Шифр спецификации, Подпись и дата



Э С К И З

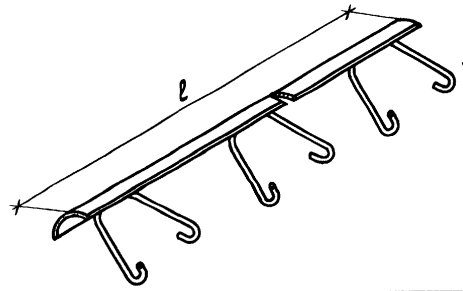
Наименование

Марка

Обозначение

Стр. Вып.

МН14-Р



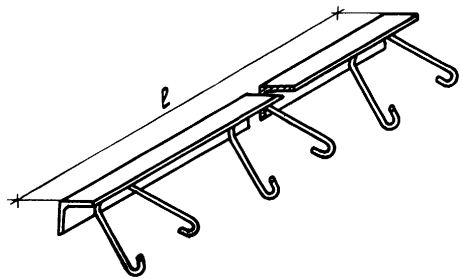
Облицовка  
тумбового  
массива

МН14-Р

З. 505.1-15.4 00880

60

МН15-Р



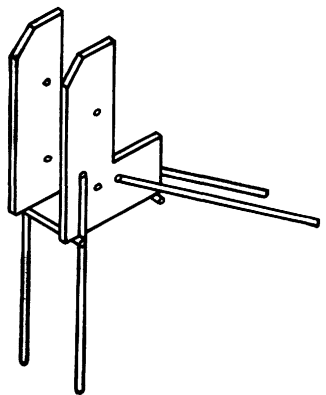
Облицовка  
шапочного  
бруса

МН15-Р

З. 505.1-15.4 00890

61

МН16



Изделие  
закладное

МН16

З. 505.1-15.4 00900

62

Шиф. № материала, наименование изделия

Шиф. Лист	№ докум.	Наименование	З. 505.1-15.4 00000 ПЗ	Листы
				12

Копировал: Ура

Формат 12

Продолжение

Э с к и з

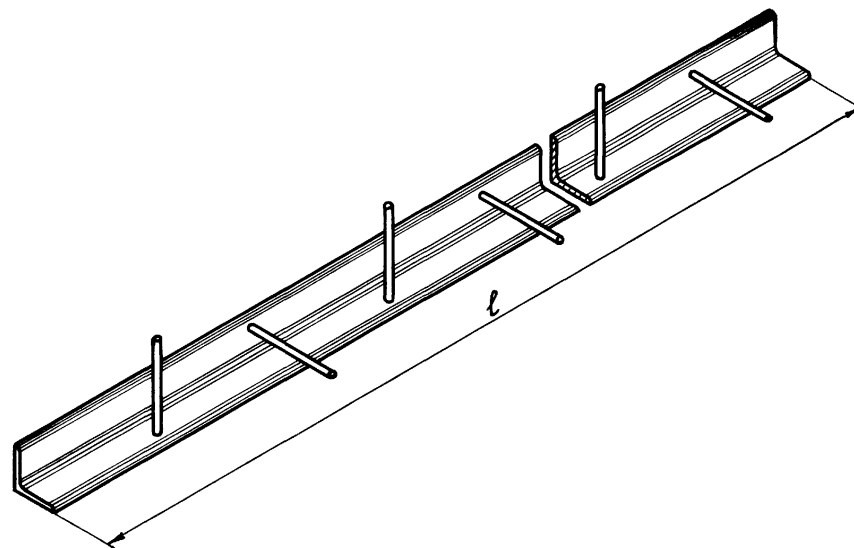
Наименование

Марка

Обозначение

Стр.  
вып.

МН17-Е



Уголок  
обрамляющий  
для вертикальных  
элементов и элементов  
надстройки

МН17-3400	3.505.1-15.4 00910	
МН17-3900		-01
МН17-4400		-02
МН17-4900		-03
МН17-5400		-04
МН17-5900		-05
МН17-6400		-06
МН17-6900		-07
МН17-7400		-08
МН17-7900		-09
МН17-8400		-10
МН17-8900		-11
МН17-9400		-12
МН17-9900		-13
МН17-10400		-14
МН17-10900		-15
МН17-11400		-16
МН17-11900		-17
МН17-12400		-18

64

Длина уголка  $l$  принимается на 100 мм  
меньше длины элемента

Шифр, № габар. | Подпись и дата

Шифр	Лист	№ докум.	Подпись	Дата

3.505.1-15.4 00000 ПЗ

Лист  
13

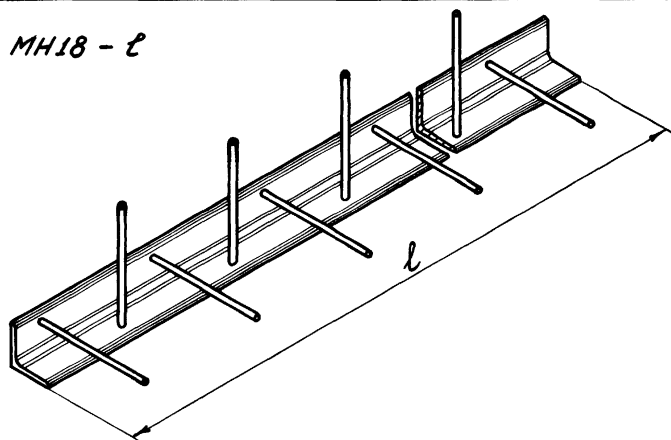
Копировал: Зуя

Формат: 12

Продолжение

Э с к и з

МН18 - л



Наименование

Марка

Обозначение

Стр.  
вып.Уголок  
закладной  
для плит и  
площадок ниш

МН18 - 750

З. 505. 1-15. 4 00920

МН18 - 1000

-01

МН18 - 1200

-02

МН18 - 2150

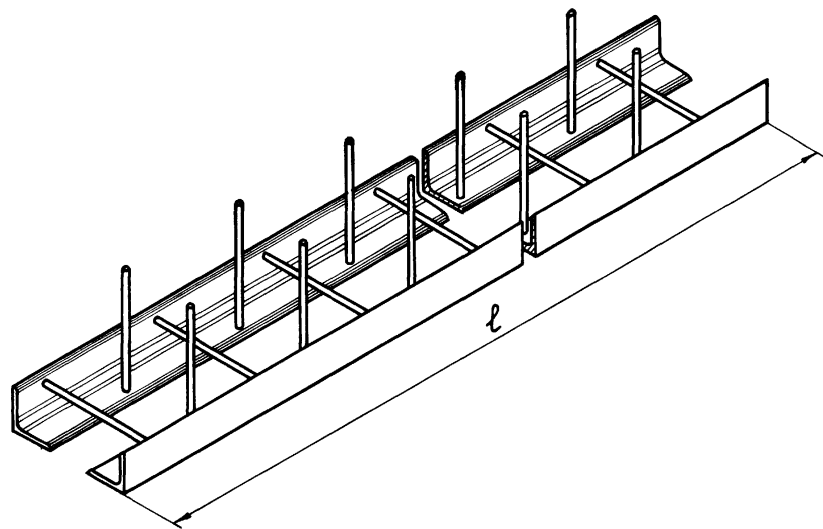
-03

МН18 - 2650

-04

65

МН19 - л

Уголок  
закладной  
для плит ниш

МН19 - 2150

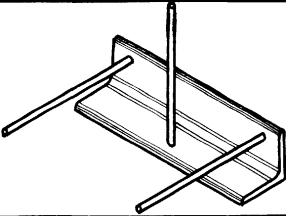
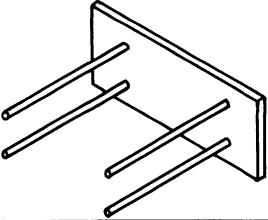
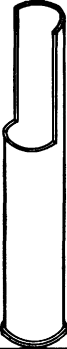
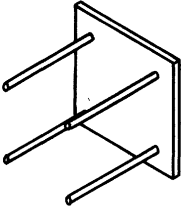
З. 505. 1-15 4 00930

МН19 - 2650

-01

66

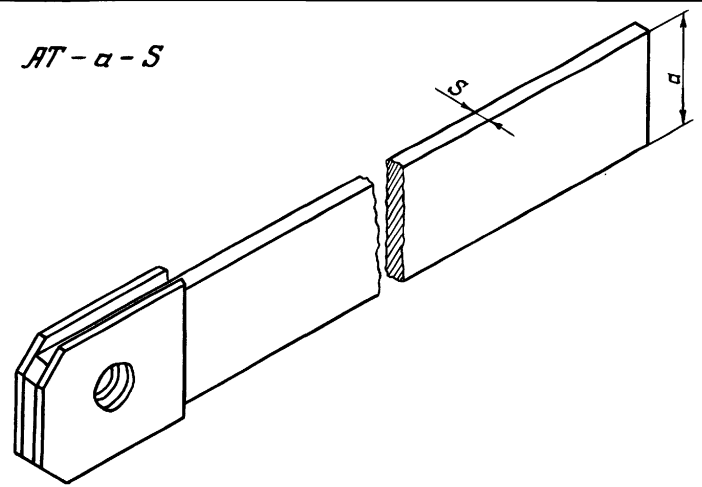
Продолжение

Эскиз	Наименование	Марка	Обозначение	Стр. вып.										
<p>MH20</p> 	<p>Уголок закладной для площадок ниш</p>	<p>MH20</p>	<p>3.505.1-15.4 00940</p>	<p>67</p>										
<p>MH21</p> 	<p>Планка закладная для плит ниш</p>	<p>MH21</p>	<p>3.505.1-15.4 00950</p>	<p>67</p>										
<p>MH22</p> 	<p>Изделие закладное для крепления стремянки</p>	<p>MH22</p>	<p>3.505.1-15.4 00960</p>	<p>68</p>										
<p>MH23</p> 	<p>Планка закладная</p>	<p>MH23</p>	<p>3.505.1-15.4 00970</p>	<p>69</p>										
<table border="1"> <tr> <td>Изм.</td> <td>Лист</td> <td>№ докум.</td> <td>Подпись</td> <td>Дата</td> </tr> <tr> <td> </td> <td> </td> <td> </td> <td> </td> <td> </td> </tr> </table>			Изм.	Лист	№ докум.	Подпись	Дата						<p>3.505.1-15.4 00000 ПЗ</p>	<p>Лист 15</p>
Изм.	Лист	№ докум.	Подпись	Дата										

Продолжение

Эскиз

AT-a-S

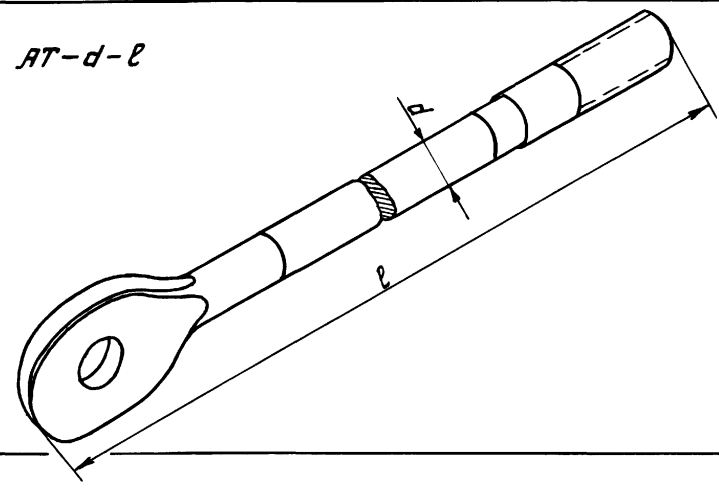


Наименование

Тяга анкерная  
из полосовой  
стали

Расчетное усилие тс	Марка	Обозначение	Стр. кат.
30	AT-100-16	3.505.1-15.4 50000	70
40	AT-120-16	-01	
50	AT-150-16	-02	
60	AT-150-20	-03	
70	AT-170-20	-04	
85	AT-200-20	-05	
100	AT-200-25	-06	
115	AT-220-25	-07	
130	AT-250-28	-08	
140	AT-290-28	-09	

AT-d-l



Звено анкерной  
тяги из  
круглой стали

20	AT-40-l	3.505.1-15.4 51000	74
30	AT-50-l	-01	
40	AT-56-l	-02	
45	AT-60-l	-03	
50	AT-65-l	-04	
65	AT-70-l	-05	
85	AT-80-l	-06	
110	AT-90-l	-07	

Шк. № 1042. Платины и детали

Изм.	Лист	№ докум.	Подпись	Дата

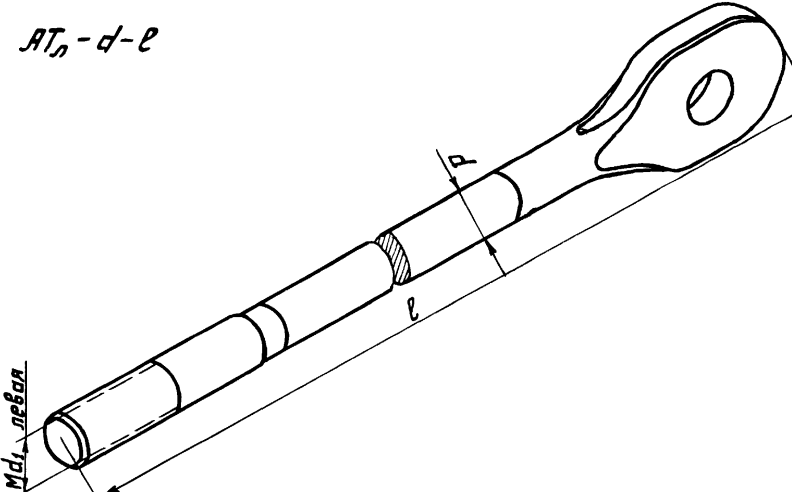
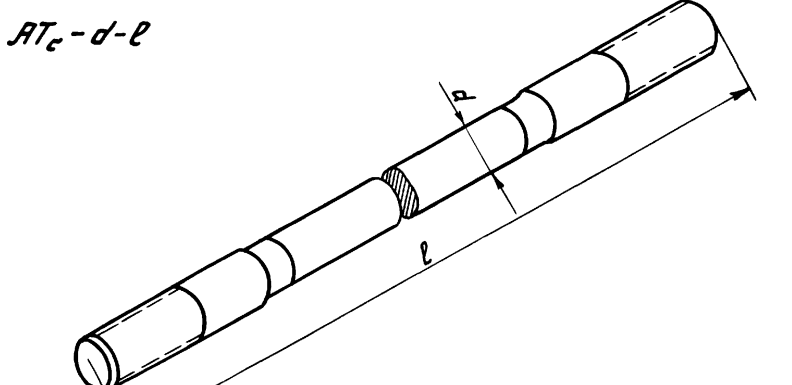
3.505.1-15.4 00000 ПЗ

Лист  
15

Копирован 27.09.20

Формат А2

Продолжение

Эскиз	Наименование	Расчетное усилие тс	Марка	Обозначение	Стр. вып.
<p>АТ<sub>н</sub>-d-ℓ</p> 	<p>Звено анкерной тяги из круглой стали</p>	20	АТ <sub>н</sub> -40-ℓ	3.505.1-15.4 52000	
		30	АТ <sub>н</sub> -50-ℓ	-01	
		40	АТ <sub>н</sub> -56-ℓ	-02	
		45	АТ <sub>н</sub> -60-ℓ	-03	
		50	АТ <sub>н</sub> -65-ℓ	-04	
		65	АТ <sub>н</sub> -70-ℓ	-05	
		85	АТ <sub>н</sub> -80-ℓ	-06	
		110	АТ <sub>н</sub> -90-ℓ	-07	
<p>АТ<sub>с</sub>-d-ℓ</p> 	<p>Звено анкерной тяги из круглой стали</p>	20	АТ <sub>с</sub> -40-ℓ	3.505.1-15.4 53000	
		30	АТ <sub>с</sub> -50-ℓ	-01	
		40	АТ <sub>с</sub> -56-ℓ	-02	
		45	АТ <sub>с</sub> -60-ℓ	-03	
		50	АТ <sub>с</sub> -65-ℓ	-04	
		65	АТ <sub>с</sub> -70-ℓ	-05	
		85	АТ <sub>с</sub> -80-ℓ	-06	
		110	АТ <sub>с</sub> -90-ℓ	-07	

74

80

Шиф. № подл. Подпись и дата

Шиф. № подл.	№ докум.	Подпись	Дата

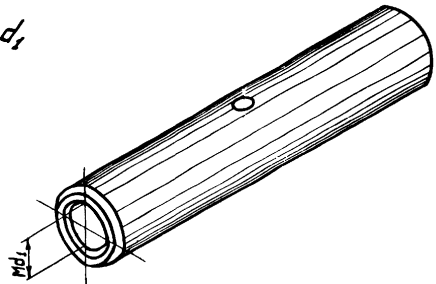
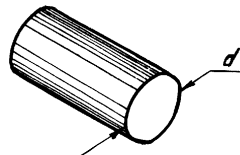
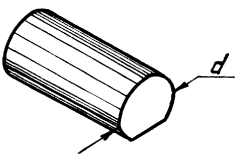
3.505.1-15.4 00000 ПЗ

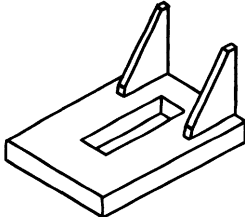
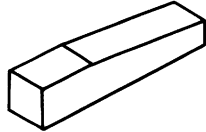
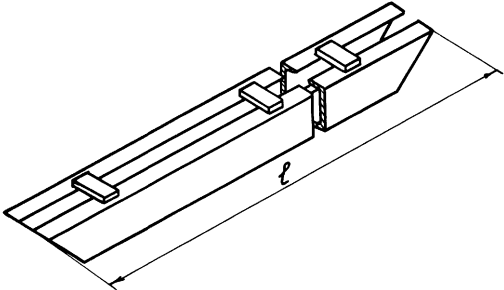
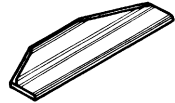
Лист 17

Копировал *В.С.Р.*

Формат 12

Продолжение

Э с к и з	Наименование	Расчетное усилие, в отжимной тяге ттс	Марка	Обозначение	Стр. вып.
	Муфта натяжная	20	МН-48	3. 505. 1-15. 4 54000	81
		30	МН-56	-01	
		40	МН-64	-02	
		45; 50	МН-72	-03	
		65	МН-80	-04	
		85	МН-90	-05	
		110	МН-100	-06	
	Палец	до 50	П-65	3. 505. 1-15. 4 55000	82
		от 51 до 85	П-85	-01	
		от 86 до 115	П-100	-02	
		от 116 до 140	П-105	-03	
	Палец с лыской	до 50	Пл-65	3. 505. 1-15. 4 56000	82
		от 51 до 85	Пл-85	-01	
		от 86 до 115	Пл-100	-02	

Э с к и з		Продолжение			
		Наименование	Марка	Обозначение	Стр. вып.
МС1		Планка упорная для монтажа вертикального элемента в воду	МС1	3. 505. 1-15. 4 57000	83
МС2		Клин для монтажа вертикального элемента в воду	МС2	3. 505. 1-15. 4 58000	83
УМ-ε		Упор для монтажа вертикального элемента вводу блоком	УМ-1370	3. 505. 1-15. 4 59000	84
			УМ-3630	-01	
МС3-н		Уголок направляющий	МС3 - 300	3. 505. 1-15. 4 60000	85
			МС3 - 400	-01	
			МС3 - 500	-02	
			МС3 - 600	-03	
			МС3 - 700	-04	
			МС3 - 800	-05	

1. Упор маяки УМ-1370 устанавливается при монтаже элементов в воду длиной до 6 м включительно.  
 2. n - высота сечения фундаментной плиты, мм

Изм. Лист № док. Подпись Дата

3. 505. 1-15. 4 00000 ПЗ

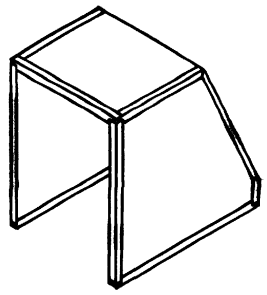
Лист 19

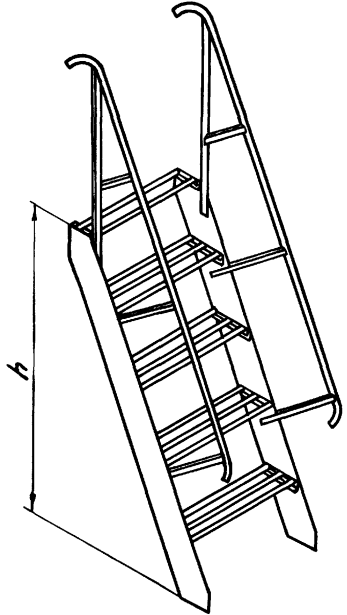
Копировал: Суя

Формат А2

Изм. Лист № док. Подпись Дата



Э С К И З	Наименование	Марка	Обозначение	Стр. вып.
<p>МС 4</p> 	Тамбур	МС 4	З. 505.1-15.4 61000	86

<p>МС 5 - h</p> 	Лестница	МС 5 - 1950	З. 505.1-15.4 62000	89
		МС 5 - 2450	-01	
		МС 5 - 2700	-02	
		МС 5 - 3200	-03	

Высота лестницы *h* принимается:  
 1950 - для верхних ниш при расстоянии между площадками (в свету) 1,8 м.  
 2450 - то же, при расстоянии 2,3 м.  
 2700 - для средних и нижних ниш при расстоянии между площадками (в свету) 1,8 м.  
 3200 - то же, при расстоянии 2,3 м

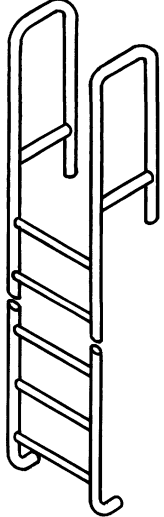

Ш.в. № 1200000. Подписи и даты

		3. 505.1-15.4 00000 ПЗ	Лист
Изм.	Лист	№ в докум. Подпись Дата	20

Копировал: *с/а*

Формат 12

Продолжение

Эскиз	Наименование	Марка	Обозначение	Стр. вкл.
<p>МС6</p> 	Стремянка	МС6	3.505.1-15.4 63000	91
<p>МС7</p> 	Крюк	МС7	3.505.1-15.4 64000	92

Продолжение

Э с к и з

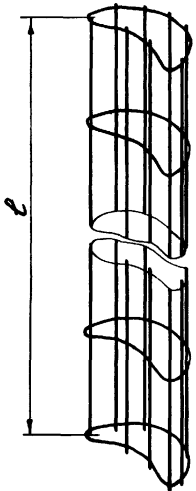
Наименование

Марка

Обозначение

Стр. вып.

К-В



Короб

К-В

3.505.1-15.4 65000

93

Шк. № 10001

Подпись автора

Изм.	Лист	№ докум.	Подпись	Дата

3.505.1-15.4 00000 ПЗ

Лист 22

Копировал: 4/22

Формат А2

Таблица 1

Расчетное усилие в анкерной тяге тс	Звенья анкерной тяги			Муфта натяжная	Палец	Палец стальной	Закладная деталь для крепления анкерной тяги в тавровом шпунте или элементе надстройки при высоте сечения h, мм						Закладная деталь для крепления анкерной тяги в шпунтовом бруске набежной из прямоугольного шпунта		
	400	500	600				700	800	900						
до 20	АТ-40	АТс-40	АТл-40	МН-48	П-65	Пл-65	МН1-400-40	МН1-500-40	МН1-600-40	МН1-700-40	МН1-800-40	—	МН1-600-40		
до 30	АТ-50	АТс-50	АТл-50	МН-56											
до 40	АТ-56	АТс-56	АТл-56	МН-64			—	МН1-500-50	МН1-600-50	МН1-700-50	МН1-800-50	—	—	МН1-600-50	
до 45	АТ-60	АТс-60	АТл-60	МН-72											
до 50	АТ-65	АТс-65	АТл-65	МН-80											
до 60	АТ-70	АТс-70	АТл-70	МН-80			П-85	Пл-85	—	МН1-500-55	МН1-600-55	МН1-700-55	МН1-800-55	—	—
до 85	АТ-80	АТс-80	АТл-80	МН-90											
до 110	АТ-90	АТс-90	АТл-90	МН-100			П-100	Пл-100	—	—	—	МН1-700-60	МН1-800-60	МН1-900-60	—

Продолжение табл. 1

Расчетное усилие в анкерной тяге тс	Закладная деталь для анкерной плиты марки						
	АП-1,0-15	АП-1,5-20	АП-1,5-25	АП-2,0-30	АП-2,5-30	АП-2,5-35	АП-3,0-40
до 20	2АП-1,0-15	2АП-1,5-20	2АП-1,5-25	2АП-2,0-30	2АП-2,5-30	2АП-2,5-35	2АП-3,0-40
до 20	МН3-150	МН3-200	—	—	—	—	—
до 30	—		—	—	—	—	—
до 40	—	—	МН3-250	—	—	—	—
до 45	—	—		—	—	—	—
до 50	—	—	—	МН3-300	МН3-300	—	—
до 65	—	—	—		—	—	—
до 85	—	—	—	—	—	МН3-350	—
до 110	—	—	—	—	—	—	МН3-400

- 1) Закладную деталь марки МН3-150 следует устанавливать на усилие в анкерной тяге до 15 тс.
- 2) Анкерные тяги в зависимости от длины могут состоять из двух звеньев марок АТ-д и АТл-д или трех звеньев марок АТ-д, АТс-д, АТл-д.

Изм. № 02 от 12.01.82

Таблица 2

Расчетное усилие в анкерной тяге тс	Якорная тяга	Палец	Закладная деталь для крепления анкерной тяги в вертикальном элементе или фундаментной плите при высоте сечения $h$ , мм					
			300	400	500	600	700	800
до 30	АТ-100-16	П-65	МН1-300-16	МН1-400-16	МН1-500-16	—	—	—
до 40	АТ-120-16							
до 50	АТ-150-16							
до 60	АТ-150-20	П-85	—	МН1-400-20	МН1-500-20	МН1-600-20	—	—
до 70	АТ-170-20							
до 85	АТ-200-20							
до 100	АТ-200-25	П-100	—	—	МН1-500-25	МН1-600-25	МН1-700-25	МН1-800-25
до 115	АТ-220-25							
до 130	АТ-250-28	П-105	—	—	—	МН1-600-28	МН1-700-28	МН1-800-28
до 140	АТ-290-28							

Продолжение табл. 2

Расчетное усилие в анкерной тяге тс	Закладная деталь для крепления анкерной тяги в фундаментной плите или вертикальном элементе при высоте сечения $h$ , мм					
	300	400	500	600	700	800
до 30	МН2-300-16	МН2-400-16	МН2-500-16	—	—	—
до 40						
до 50						
до 60	—	МН2-400-20	МН2-500-20	МН2-600-20	—	—
до 70						
до 85						
до 100	—	—	МН2-500-25	МН2-600-25	МН2-700-25	МН2-800-25
до 115						
до 130	—	—	—	МН2-600-28	МН2-700-28	МН2-800-28
до 140						

Изм. № 001, Подпись и дата

Изм. №	Лист	№ док. №	Подпись	Дата

3.505.1-15.4 00000 ПЗ

Лист 24

Калиновол 1984

Формат 12

Изм. № подл. Подпись и дата

Изм. №	Зона	Лист	Обозначение	Наименование	Кол. на исполн.										Примечание		
					-	01	02	03	04	05	06	07	08	09			
				<u>Документация</u>													
12			3.505.1-15.4 00750 СБ	Сборочный чертеж	X	X	X	X	X	X	X	X	X	X	X	X	
				<u>Детали</u>													
12	1		3.505.1-15.4 00751-	Щека	2	2	2	2	2	2	2	2	2	2	2	2	
11	2		3.505.1-15.4 00752-	Ребра жесткости	4	4	4	6	6	6	6	6	6	6	6	6	

1. Обозначения деталей поз.1 и 2 проставляются при привязке проекта в соответствии с таблицами, данными на стр. 33 и 34.  
 2. Исполнения 10...27 см. листы 3 ÷ 6

Марка	Лит.
МН1-800-714	
МН1-800-714	
МН1-800-714	
МН1-800-714	
МН1-800-714	
МН1-800-714	
МН1-800-714	
МН1-800-714	
МН1-800-714	
МН1-800-714	
МН1-800-714	
МН1-800-714	
МН1-800-714	
МН1-800-714	

**3.505.1-15.4 00750**

Изм. Лист	№ докум.	Подпись	Дата
Разработ.	Ремизова	С.Рем.	23.10.72
Проб.	Григорьев	И.Григор.	07.10.72
Рук. гр.	Борисова	В.Борис.	10.10.72
ГМП	Афанасьева И.	И.Афан.	11.10.72
Н.контр.	Афанасьева Н.	С.Афан.	12.10.72

**Изделие закладное для крепления анкерной тяги МН1-б-С**

Лит.	Лист	Листов
	1	6

**ГИПРОСЧЕТРАНС**  
г. Москва

Копировал ДРРРРР      Формат 11

Изм. № подл. Подпись и дата

Изм. №	Зона	Лист	Обозначение	Наименование	Кол. на исполн.										Примечание			
					-	01	02	03	04	05	06	07	08	09				
64	3		3.505.1-15.4 00753-01	Уголок 125*125*16 ГОСТ 8509-72														
				8С73пс2 ГОСТ 535-79														
				t=140	2	2	2										4.1 кг	
			-02	Уголок 160*160*16 ГОСТ 8509-72														
				8С73пс2 ГОСТ 535-79														
				t=250					2	2	2	2	2	2	2	2	9.6 кг	
64	4		3.505.1-15.4 00754	Полоса 8*30 ГОСТ 10376														
				8С73пс2 ГОСТ 535-79														
				l=120	2	2	2										0.3 кг	
			-01	l=150					2	2	2	2	2	2	2	2	0.4 кг	

**3.505.1-15.4 00750**

Изм. Лист	№ докум.	Подпись	Дата
-----------	----------	---------	------

Копировал ДРРРРР      Формат 11

Лит. 2

Инв. № подл.		Подпись и дата		Обозначение	Наименование	Кол. на исполн. 3.505.1-15.4 00750-											Прм.	
Формат	Зона	Лист	10			11	12	13	14	15	16	17	18	19				
			<u>Документация</u>															
				3.505.1-15.4 00750 СБ	Сборочный чертеж	X	X	X	X	X	X	X	X	X	X	X	X	
						<u>Детали</u>												
12	1			3.505.1-15.4 00751-	Щека	2	2	2	2	2	2	2	2	2	2	2	2	
11	2			3.505.1-15.4 00752-	Ребро жесткости	6	6	6	4	4	4	4	4	4	4	4	4	
64	3			3.505.1-15.4 00753-00	Уголок 125*125*10 ГОСТ 8509-72* ВСт.3 пс.2 ГОСТ 535-79													
					t=140				2	2	2	2	2				2,7 кг	
				-01	Уголок 125*125*16 ГОСТ 8509-72* ВСт.3 пс.2 ГОСТ 535-79													
					t=140									2	2		4,1 кг	
					Лит.													
					Марка	МНН-800-28	ВЛ-200-МНН	ВЛ-200-МНН	МНН-400-40	МНН-500-40	МНН-500-40	МНН-700-40	МНН-800-40	МНН-800-50	МНН-800-50			
					Изм.													
					Лист													
					№ докум.													
					Подпись													
					Дата													
					3.505.1-15.4 00750												Лист	
																	3	

Копировал ВРР

Формат 11

Инв. № подл.		Подпись и дата		Обозначение	Наименование	Кол. на исполн. 3.505.1-15.4 00750-											Примечание	
Формат	Зона	Лист	10			11	12	13	14	15	16	17	18	19				
64	3			3.505.1-15.4 00753-03	Уголок 200*200*20 ГОСТ 8509-72* ВСт.3 пс.2 ГОСТ 535-79													
					t=250	2	2	2										15,0 кг
64	4			3.505.1-15.4 00754-00	Полоса 8*30 ГОСТ 102-76 ВСт.3 пс.2 ГОСТ 535-79													
					l=120				2	2	2	2	2	2	2	2	2	0,3 кг
				-01	l=150	2	2	2										0,4 кг

3.505.1-15.4 00750

Лист 4

Копировал ВРР

Формат 11

Инв. № подл. Подпись и дата

Формат	Зона	Лист	Обозначение	Наименование	Кол. на исполн. 3.505.1-15.4 00750-										Примечание	
					20	21	22	23	24	25	26	27	28			
				<u>Документация</u>												
12			3.505.1-15.4 0075016	Сборочный чертеж	X	X	X	X	X	X	X	X	X	X		
				<u>Детали</u>												
12	1		3.505.1-15.4 00751-	Щека	2	2	2	2	2	2	2	2	2	2		
11	2		3.505.1-15.4 00752-	Ребро жесткости	4	4	6	6	6	6	6	6	6	6		
54	3		3.505.1-15.4 00753-01	Уголок 125x125x16 ГОСТ 8509-72 вст 3 п. 2 ГОСТ 535-79												
				t=140	2	2									4,1 кг	
			-02	Уголок 160x160x16 ГОСТ 8509-72 вст 3 п. 2 ГОСТ 535-79												
				t=250			2	2	2	2	2	2	2	2	9,6 кг	
					Метка	Лит.										
							МН-700-50	МН-800-50	МН-500-55	МН-600-55	МН-700-55	МН-800-55	МН-700-60	МН-800-60	МН-900-60	
3.505.1-15.4 00750													Лист	5		

Копировал ДФРЗ Формат 11

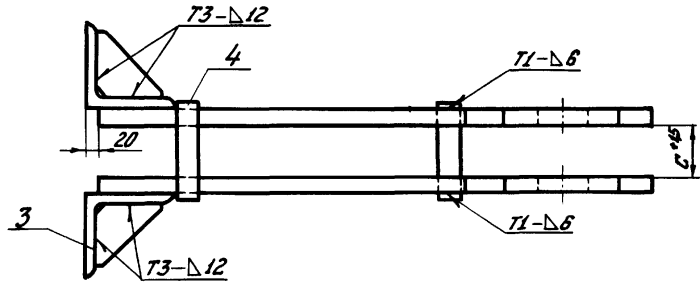
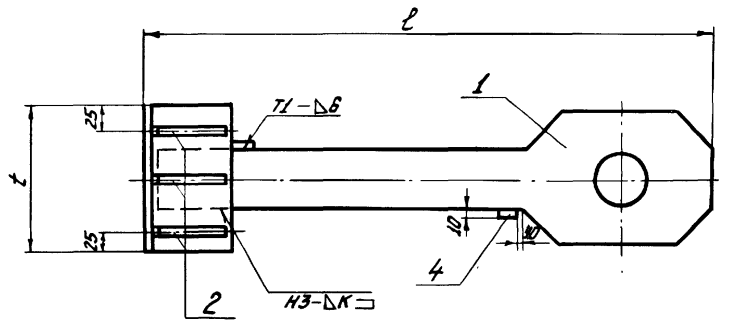
Инв. № подл. Подпись и дата

Формат	Зона	Лист	Обозначение	Наименование	Кол. на исполн. 3.505.1-15.4 00750-										Примечание
					20	21	22	23	24	25	26	27	28		
54	4		3.505.1-15.4 00754-00	Полоса 8x30 ГОСТ 10376 вст 3 п. 2 ГОСТ 535-79											
				p=120	2	2									0,3 кг
			-01	p=150			2	2	2	2	2	2	2	2	0,4 кг
					Метка	Лит.									
3.505.1-15.4 00750													Лист	6	

Копировал ДФРЗ Формат 11



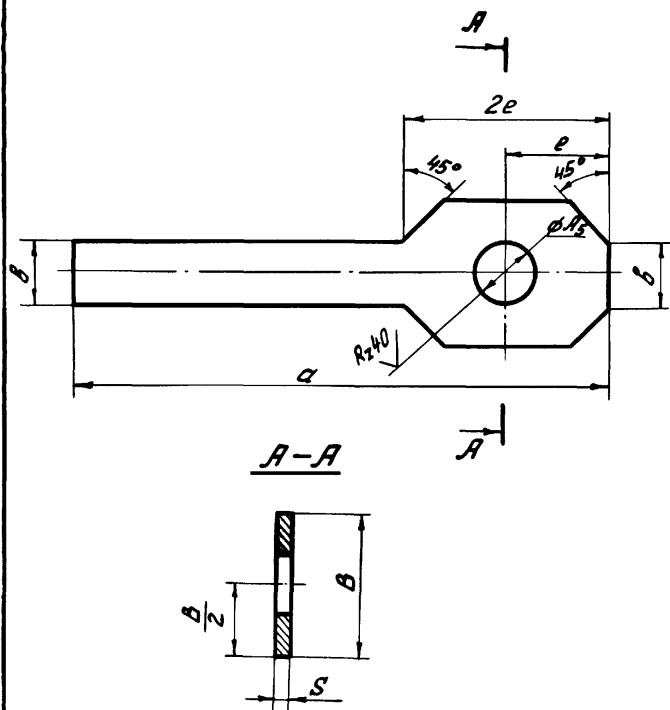
	Обозначение	Марка	Размеры, мм				Масса кг
			ℓ	с	ℓ	κ	
Тяга из полосообразной стали	3.505.1-15.4 00750	МН1-300-16	650				31,0
	-01	МН1-400-16	890	48	140		36,8
	-02	МН1-500-16	1090				41,6
	-03	МН1-400-20	890				72,0
	-04	МН1-500-20	1090	56		16	80,6
	-05	МН1-600-20	1250				87,8
	-06	МН1-500-25	1090				108,4
	-07	МН1-600-25	1250			250	118,4
	-08	МН1-700-25	1420				129,0
	-09	МН1-800-25	1570	68			138,2
	-10	МН1-600-28	1250				158,4
	-11	МН1-700-28	1420			20	171,4
-12	МН1-800-28	1570				182,8	
Тяга из круглой стали	-13	МН1-400-40	530				18,8
	-14	МН1-500-40	760				22,6
	-15	МН1-600-40	890	44		12	24,6
	-16	МН1-700-40	990				26,2
	-17	МН1-800-40	1090			140	27,6
	-18	МН1-500-50	760				33,6
	-19	МН1-600-50	890	54			36,8
	-20	МН1-700-50	990				39,2
	-21	МН1-800-50	1090				41,6
	-22	МН1-500-55	760			16	66,2
	-23	МН1-600-55	890	59			72,0
	-24	МН1-700-55	990				76,4
	-25	МН1-800-55	1090			250	80,6
	-26	МН1-700-60	990	64			102,4
	-27	МН1-800-60	1090				108,4
	-28	МН1-900-60	1190				114,6



Сварные швы выполнять по ГОСТ 14771-76  
в углекислом газе плавящимся электродом

				<b>3.505.1-15.4 00750СБ</b>				
Изм.	Лист	№ докум.	Подпись	Дата	<b>Изделие закладное для крепления анкерной тяги МН1-Н-3 Сборочный чертеж</b>	Лист	Масса	Масштаб
Разраб.	Регинзюва	В.Р.Ш.	23.11.79			Стр.		
Проб.	Григорьев	В.В.Ш.	26.11.79		Лист	Листов 1		
Рис.гв.	Борисова	В.В.Ш.	3.12.79		<b>ГИПРОРЕЧТРАНС</b> г. Москва			
ГНП	Иванова	В.В.Ш.	25.11.79					
Н. контр.	Иванова	В.В.Ш.	21.12.79					
Нач. отд.	Басильев	В.В.Ш.	4.12.79		Копировал: <i>Уша</i> Формат 12			

Шиф. № подл. Подпись и дата

R<sub>2,160</sub>  
√(√)

Обозначение	Размеры, мм						Масса кг	Куда входит (обозначение)
	a	s	b	φ	B	e		
3.505.1-15.4 00751	510						5,6	3.505.1-15.4 00750-13
-01	740						7,5	-14
-02	870	20	50		140	100	8,5	-15
-03	970						9,3	-16
-04	1070						10,0	-17
-05	630			67			10,3	-00
-06	740						11,6	-18
-07	870	22	70		170	120	13,2	-01;19
-08	970						14,4	-20
-09	1070						15,6	-02;21
-10	740						21,3	-22
-11	870						24,2	-03;23
-12	970	28	100	87	220	150	26,4	-24
-13	1070						28,5	-04;25
-14	1230						32,1	-05
-15	970						39,3	-26
-16	1070						42,4	-06;27
-17	1170						45,5	-28
-18	1230		110	102	260	180	47,4	-07
-19	1400	36					52,7	-08
-20	1550						57,3	-09
-21	1230						60,8	-10
-22	1400		135	107	310	210	67,3	-11
-23	1550						73,0	-12

Шифр № подл. Подпись и дата

3.505.1-15.4 00751

Изм.	Лист	№ докум.	Подпись	Дата
Разраб.		Регинцова	Иванова	23.11.79
Проб.		Григорьев	Иванова	23.11.79
Рук. гр.		Борисова	Иванова	23.11.79
ГНП		Артасьева	Иванова	25.11.79
И. контр.		Артасьева	Иванова	04.12.79
Нач. отд.		Васильев	Иванова	4.12.79

Щека

Лит. Масса Масштаб

СМ. модл. —

Лист Листов 1

ГОСТ 19003-74\*  
ВСТ 3пс 2 ГОСТ 14637-79ГИПРОЕКТРАНС  
г. Москва

Копировал: Зуя

Формат 12

Шифр, № листа, Подпись и дата

Изм.	Лист	№ докум.	Подпись	Дата
Разработ	Ремизов	Григорьев	07.10.77	
Пров.	Григорьев	Борисов	10.10.77	
Вук. пр.	Борисов	Варнаков	11.10.77	
ГМП	Варнаков	Варнаков	11.10.77	
Н.контр.	Варнаков	Варнаков	11.10.77	
Нач. отд.	Варнаков	Варнаков	11.10.77	

3. 505.1-15.4 00752

Ребро жесткости

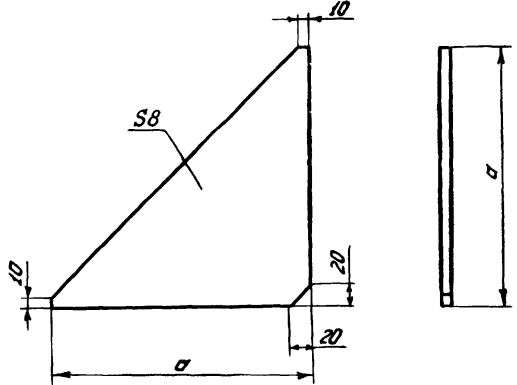
Полоса в ГОСТ 103-76  
в Ст. № 2 ГОСТ 535-79

Лист	Масса	Максимум
	Ст. табл.	—
Лист	Листов 1	

ГИПРОЕКТРАНС  
г. Москва

Копировал

Формат 11



Обозначение	a мм	Масса кг	Куда входит (обозначение)
3. 505.1-15.4 00752	105	0.4	3. 505.1-15.4 00750-00 -02, -13, -21 3. 505.1-15.4 00760-00 -02
-01	130	0.6	3. 505.1-15.4 00750-03, -09, -22, -28 3. 505.1-15.4 00760-03...-09
-02	170	1.0	3. 505.1-15.4 00750-10...-12 3. 505.1-15.4 00760-10...-12

Шифр, № листа, Подпись и дата

Врст.	Лист	Листов	Масса	Максимум
			Ст. табл.	—
			Лист Листов 1	

Обозначение	Наименование	Кол. на металл	3. 505.1-15.4	00760-01	02	03	04	05	06	07	08	09	Примечание
12	Сборочный чертеж	×	×	×	×	×	×	×	×	×	×	×	
12	Детали												
12	Вилка	1	1	1	1	1	1	1	1	1	1	1	
11	Ребро жесткости	4	4	4	4	4	4	4	4	4	4	4	
64	Углок. ВЛ-3 по 7 027 535-79												
	Р=140	2	2	2									4,1 кг

Метка	Лит.	Метка	Листов	3. 505.1-15.4 00760

1. Обозначения деталей поз. 1 и 2 проставляются при разработке проекта в соответствии с таблицами, данными на стр. 34 и 37.

2. Исполнения 10...12 см. лист 3

Изм.	Лист	№ докум.	Подпись	Дата
Разработ	Ремизов	Григорьев	07.10.77	
Пров.	Григорьев	Борисов	10.10.77	
Вук. пр.	Борисов	Варнаков	11.10.77	
ГМП	Варнаков	Варнаков	11.10.77	
Н.контр.	Варнаков	Варнаков	11.10.77	
Нач. отд.	Варнаков	Варнаков	11.10.77	

Изделие заказное для крепления стержней из полосообразной стали ГИПРОЕКТРАНС г. Москва

Формат 11

Инв. № подл.			Подпись и дата		Кол. на исполн. 3. 505.1-15.4 00760-													Примечание										
Формат	Зона	Лист	Обозначение	Наименование																								
					-	01	02	03	04	05	06	07	08	09														
54	3	3. 505.1-15.4	00762-01	Уголок <i>160*160*16 ГОСТ 8509-72</i> <i>ВСт3 пс 2 ГОСТ 535-79</i>  <i>l=250</i>																2	2	2	2	2	2	2	2	9.6 кг

3. 505.1-15.4 00760

Изм.	Лист	№ докум.	Подпись	Дата	Лист
					2

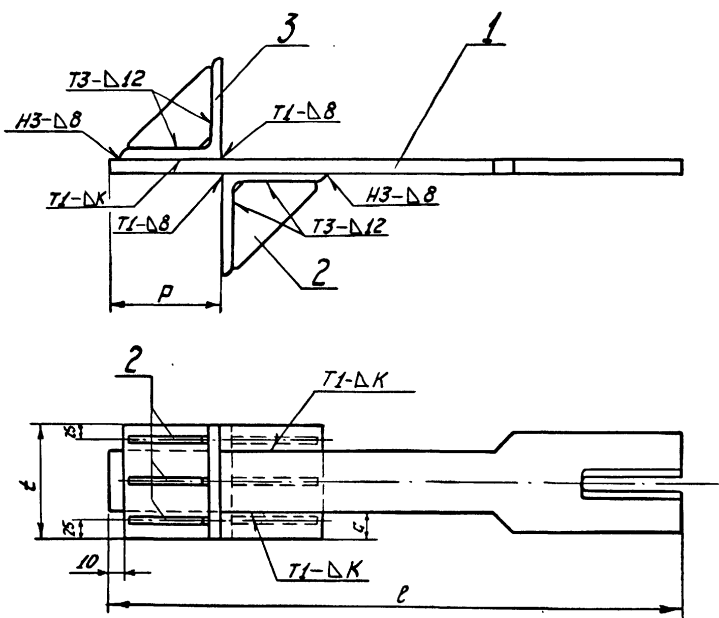
Копировал *ВФраг*      Формат *11*

Инв. № подл.			Подпись и дата		Кол. на исполн. 3. 505.1-15.4 00760-													Примечание														
Формат	Зона	Лист	Обозначение	Наименование																												
					10	11	12																									
				<u>Документация</u>																												
12		3. 505.1-15.4	00760 06	Сборочный чертеж	×	×	×																									
				<u>Детали</u>																												
12	1	3. 505.1-15.4	00761-	Вилка	1	1	1																									
11	2	3. 505.1-15.4	00752-	Ребра жесткости	6	6	6																									
64	3	3. 505.1-15.4	00762-03	Уголок <i>200*200*20 ГОСТ 8509-72</i> <i>ВСт3 пс 2 ГОСТ 535-79</i>  <i>l=250</i>	2	2	2																									15,0 кг

3. 505.1-15.4 00760

Изм.	Лист	№ докум.	Подпись	Дата	Лист
					3

Копировал *ВФраг*      Формат *11*

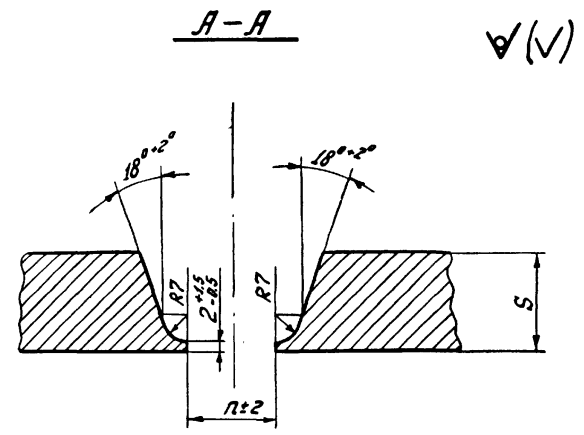
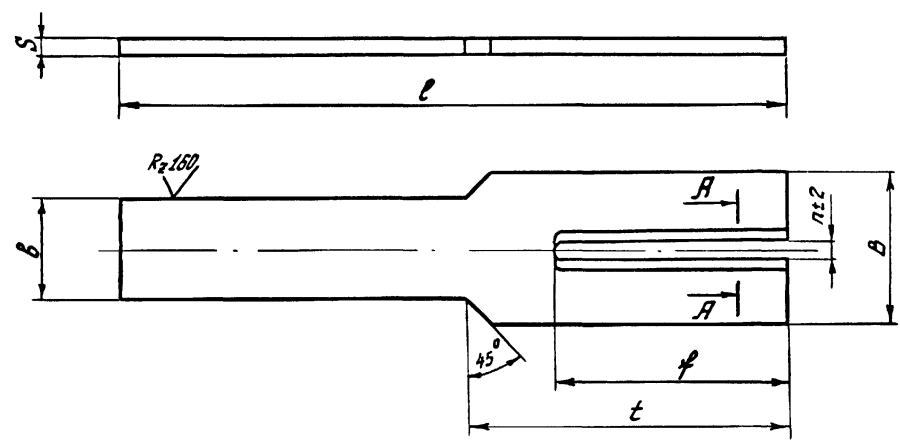


Обозначение	Марка	Размеры, мм					Масса кг
		р	с	т	р	к	
3. 505. 1-15. 4 00760	МН2-300-15	740					27,1
-01	МН2-400-16	930	15	140	135	12	30,7
-02	МН2-500-16	1120					34,3
-03	МН2-400-20	930					57,4
-04	МН2-500-20	1120	25	200			63,7
-05	МН2-600-20	1300					69,6
-06	МН2-500-25	1120			170	16	85,3
-07	МН2-600-25	1300		250			93,9
-08	МН2-700-25	1480					102,6
-09	МН2-800-25	1630	40				109,8
-10	МН2-600-28	1300					122,9
-11	МН2-700-28	1480		250	210	20	132,5
-12	МН2-800-28	1630					140,5

Сварные швы выполнять по ГОСТ 14771-76  
в углекислом газе плавящимся электродом

В. № подл. Подпись и дата

					3. 505. 1-15. 4 00760 СБ		
Изм.	Лист	№ докум.	Подпись	Дата	Лит.	Масса	Материал
Разработ	Ремизова	ЭФ.Ш		03.10.77			
Проб.	Григорьев	С.И.С		07.10.77			
Рис. гр.	Борисова	С.В.С		10.10.77			
ИП	Ивановский	В.И.И		12.12.72			
Л. контр.	Лавровская	Н.А.Л		11.09.72			
Нач. отд.	Розков	Г.О.Р		11.06.77			
					Лит. Масса Материал		
					См. табл. —		
					Лист Листов 1		
					ГИПРОЕЧТРАНС		
					г. Москва		



Обозначение	Размеры, мм							Масса кг	Куда входит (обозначение)
	l	S	B	b	φ	n	t		
3.505.1-15.4 00761	740							16.9	3.505.1-15.4 00760
-01	930	22	170	110	260	20	360	20.5	-01
-02	1120							24.1	-02
-03	930							34.6	-03
-04	1120	28	210	150	330	24	430	40.9	-04
-05	1300							46.8	-05
-06	1120							61.3	-06
-07	1300	36	250	170	360	29	460	69.9	-07
-08	1480							78.6	-08
-09	1630							85.8	-09
-10	1300							81.1	-10
-11	1480	40	270	170	400	32	500	90.7	-11
-12	1630							98.7	-12

Инв. № подл. / Подпись и дата

3.505.1-15.4 00761			
Изм.	Лист	№ док.им.	Подпись
Разраб.	Ремисова	В.В.Сек.	03.10.77
Проб.	Григорьев	И.И.Сек.	21.10.77
Рук.гр.	Борисова	В.И.Сек.	18.10.77
ГМП	Александрова Н.	Л.Сек.	11.10.77
Н.контр.	Александрова Н.	Л.Сек.	11.10.77
Начальн.	Рубцов	Л.Сек.	12.10.77
Вилка		Лит.	Масса
		Стр.	Машинад
Лист 19903-74*		Лит	Листов 1
		ГИПРОРЕЧТРАНС	
г. Москва		Формат А2	

ВСТ 3 л 2 ГОСТ 4657-79  
Капирава В.Ф.Р.С.

Формат	Зона	Лист	Обозначение	Наименование	Кол.	Примечание
				<u>Документация</u>		
12			3.505.1-15.4 00770 СБ	Сборочный чертеж		
				<u>Детали</u>		
11	1		3.505.1-15.4 00771	Лист опорный	1	
11	2		3.505.1-15.4 00772	Лист боковой	2	
11	3		3.505.1-15.4 00773	Лист	1	
11	4		-06	Лист	1	
11	5		3.505.1-15.4 00774	Ребро жесткости	4	

3.505.1-15.4 00770

Изделие закладное  
анкерной плиты  
МНЗ-150

Лит. Лист Листов  
1  
**ГИПРОБРЕЧТРАНС**  
г. Москва

Копировал ЕФрэд

Формат 11

Формат	Зона	Лист	Обозначение	Наименование	Кол.	Примечание
				<u>Документация</u>		
12			3.505.1-15.4 00770 СБ	Сборочный чертеж		
				<u>Детали</u>		
11	1		3.505.1-15.4 00771-01	Лист опорный	1	
11	2		3.505.1-15.4 00772-01	Лист боковой	2	
11	3		3.505.1-15.4 00773-01	Лист	1	
11	4		-07	Лист	1	
11	5		3.505.1-15.4 00774-01	Ребро жесткости	4	

3.505.1-15.4 00770-01

Изделие закладное  
анкерной плиты  
МНЗ-200

Лит. Лист Листов  
1  
**ГИПРОБРЕЧТРАНС**  
г. Москва

Копировал ЕФрэд

Формат 11

Лист № 1 из 5  
Полный лист

Изм.	Лист	№ докум.	Подпись	Дата
1	1	3.505.1-15.4 00770	Ремизова	02.10.77
2	1	3.505.1-15.4 00770	Ремизова	07.10.77
3	1	3.505.1-15.4 00770	Ремизова	10.10.77
4	1	3.505.1-15.4 00770	Ремизова	11.10.77

Лист № 1 из 5  
Полный лист

Изм.	Лист	№ докум.	Подпись	Дата
1	1	3.505.1-15.4 00770-01	Ремизова	02.10.77
2	1	3.505.1-15.4 00770-01	Ремизова	07.10.77
3	1	3.505.1-15.4 00770-01	Ремизова	10.10.77
4	1	3.505.1-15.4 00770-01	Ремизова	11.10.77

Формат	Зона	Лист	Обозначение	Наименование	Кол.	Примечание
				<u>Документация</u>		
12			3. 505.1-15.4 00770 СБ	Сборочный чертеж		
				<u>Детали</u>		
11	1		3. 505.1-15.4 00771-02	Лист опорный	1	
11	2		3. 505.1-15.4 00772-02	Лист боковой	2	
11	3		3. 505.1-15.4 00773-02	Лист	1	
11	4		-08	Лист	1	
11	5		3. 505.1-15.4 00774-02	Ребро жесткости	4	

Формат	Зона	Лист	Обозначение	Наименование	Кол.	Примечание
				<u>Документация</u>		
12			3. 505.1-15.4 00770 СБ	Сборочный чертеж		
				<u>Детали</u>		
11	1		3. 505.1-15.4 00771-03	Лист опорный	1	
11	2		3. 505.1-15.4 00772-03	Лист боковой	2	
11	3		3. 505.1-15.4 00773-03	Лист	1	
11	4		-09	Лист	1	
11	5		3. 505.1-15.4 00774-03	Ребро жесткости	4	

Удк. № карт. Подпись и дата

Изм.	Лист	№ докум.	Подпись	Дата
		Ремизова		21.10.77
		Григорьев		21.10.77
		Борисова		19.10.77
		Ивановская Н.		11.10.77
		Ивановская Н.		11.10.77

3. 505.1-15.4 00770-02

Изделие закладное  
анкерной плиты  
МНЗ-250

ГИПРОРЕЧТРАНС  
г. Москва

Копировал В.В.В. Формат 11

Удк. № карт. Подпись и дата

Изм.	Лист	№ докум.	Подпись	Дата
		Ремизова		21.10.77
		Григорьев		21.10.77
		Борисова		19.10.77
		Ивановская Н.		11.10.77
		Ивановская Н.		11.10.77

3. 505.1-15.4 00770-03

Изделие закладное  
анкерной плиты  
МНЗ-300

ГИПРОРЕЧТРАНС  
г. Москва

Копировал В.В.В. Формат 11



Формат	Этап	Поз.	Обозначение	Наименование	Кол.	Примечание
				<u>Документация</u>		
12			3.505.1-15.4 00770-05	Сборочный чертеж		
				<u>Детали</u>		
11	1		3.505.1-15.4 00771-04	Лист опорный	1	
11	2		3.505.1-15.4 00772-04	Лист боковой	2	
11	3		3.505.1-15.4 00773-04	Лист	1	
11	4		-10	Лист	1	
11	5		3.505.1-15.4 00774-04	Ребра жесткости	4	

Учеб. № 102/11. Издается в объеме

Изм.	Лист	№ докум.	Подпись	Дата
Разработ.	Ремизова	В.Р.		03.10.77
Проб.	Григорьев	В.И.		07.10.77
Рис. гр.	Борисова	С.В.		10.10.77
ГМП	Антонова И.	В.И.		11.10.77
Акконт.	Антонова И.	В.И.		11.10.77

3.505.1-15.4 00770-04

Изделие закладное  
анкерной плиты  
МНЗ-350

Лист Лист Листов  
1 1 1  
**ГИПРОРЕЧТРАНС**  
г. Москва

Копирован ВР-22

Формат 11

Формат	Этап	Поз.	Обозначение	Наименование	Кол.	Примечание
				<u>Документация</u>		
12			3.505.1-15.4 00770-05	Сборочный чертеж		
				<u>Детали</u>		
11	1		3.505.1-15.4 00771-04	Лист опорный	1	
11	2		3.505.1-15.4 00772-05	Лист боковой	2	
11	3		3.505.1-15.4 00773-05	Лист	1	
11	4		-11	Лист	1	
11	5		3.505.1-15.4 00774-05	Ребра жесткости	4	

40

Учеб. № 102/11. Издается в объеме

Изм.	Лист	№ докум.	Подпись	Дата
Разработ.	Ремизова	В.Р.		03.10.77
Проб.	Григорьев	В.И.		07.10.77
Рис. гр.	Борисова	С.В.		10.10.77
ГМП	Антонова И.	В.И.		11.10.77
Акконт.	Антонова И.	В.И.		11.10.77

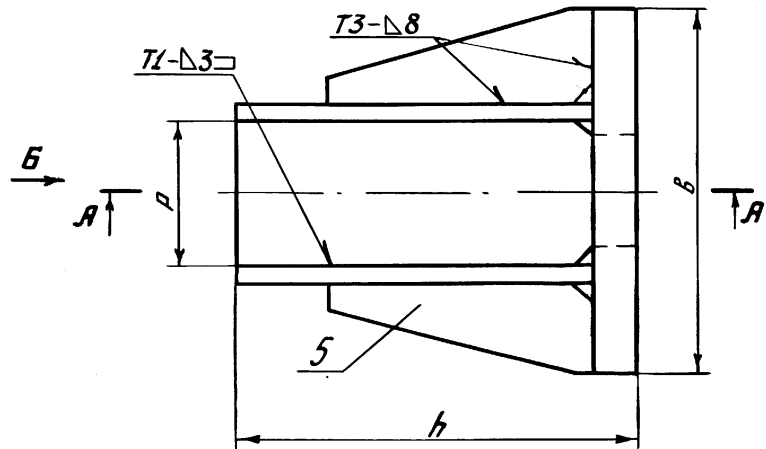
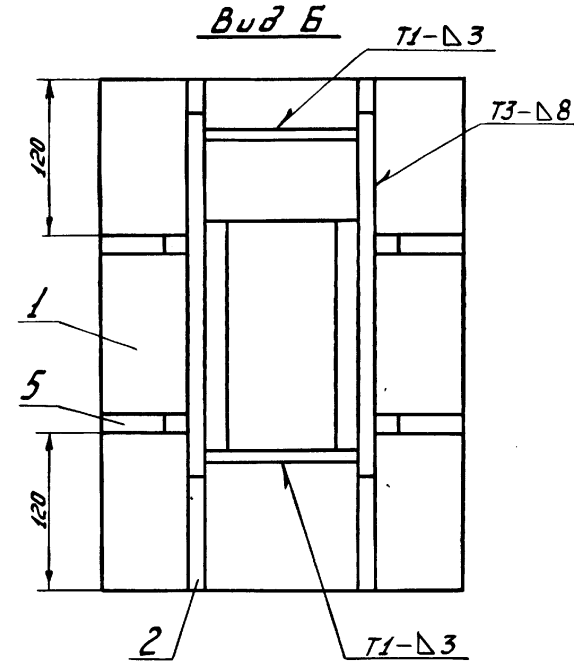
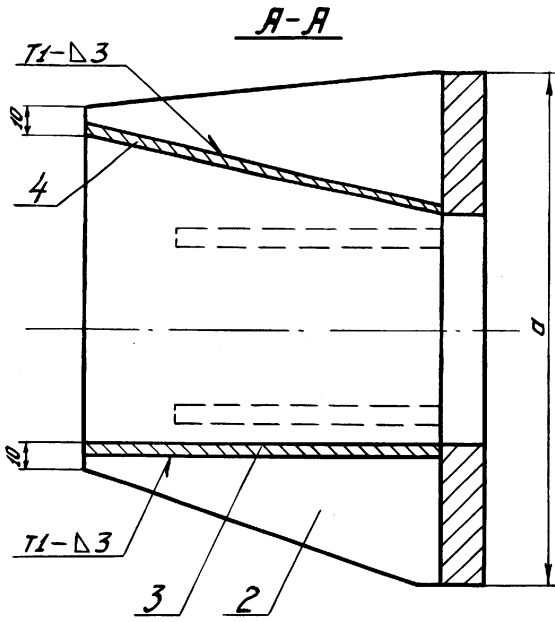
3.505.1-15.4 00770-05

Изделие закладное  
анкерной плиты  
МНЗ-400

Лист Лист Листов  
1 1 1  
**ГИПРОРЕЧТРАНС**  
г. Москва

Копирован ВР-22

Формат 11

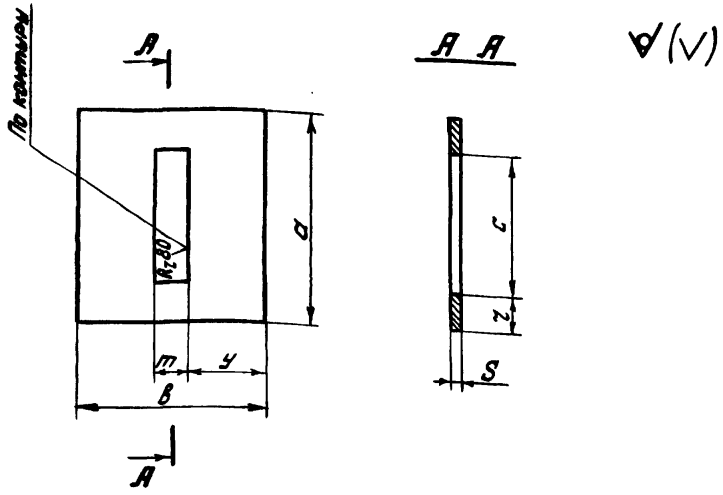


Обозначение	Марка	Размеры, мм				Масса кг
		а	б	h	р	
3.505.1-15.4 00770	МНЗ-150	350	180	150	70	10,6
	-01 МНЗ-200	400	350	200	80	21,5
	-02 МНЗ-250	450		250	90	37,9
	-03 МНЗ-300	510		300		50,7
	-04 МНЗ-350	530	400	350	100	56,9
	-05 МНЗ-400			400		61,1

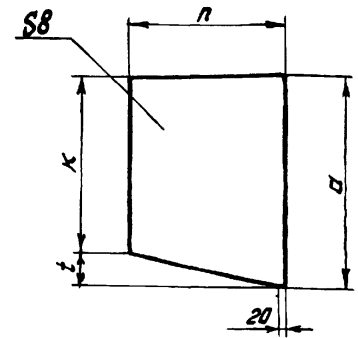
Сварные швы выполнять по ГОСТ 14771-76 в углекислом газе плавящимся электродом

3.505.1-15.4 00770 СБ				Лит.	Масса	Масштаб
Изм.	Лист	№ докум.	Подпись	Дата	См. табл.	—
Разраб.	Ремизова	В.Р.	12.10.77			
Проб.	Григорьев	В.И.	07.10.77		Лист	Листов 1
Рук.гр.	Борисова	В.В.	10.10.77		ГИПРОРЕЧТРАНС г. Москва	
Г.И.П.	Афанасьева	И.И.	11.10.77			
Н.контр.	Афанасьева	И.И.	11.10.77			
Нач.цех.	Рябов	Л.С.	12.10.77		Формат 12	

Лин. № табл. Подпись и дата



Обозначение	Размеры, мм						Масса кг	
	S	a	b	c	z	y		m
3.505.1-15.4 00771	10	350	180	180	85	65	50	4,2
-01		400	350		110	150		10,3
-02	20	450	400	260	95	145	60	22,3
-03		510		320	165	70	28,5	
-04		530		360	85	165	29,3	



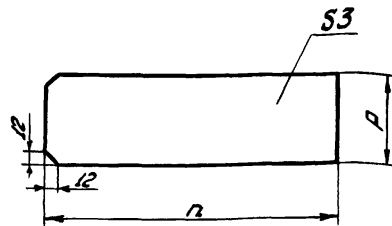
Обозначение	Размеры, мм				Масса кг
	a	n	k	t	
3.505.1-15.4 00772	350	140	240	75	2,6
-01	400	190	250	100	3,8
-02	450	230	340	85	5,7
-03	510	280	425		8,2
-04	530	330	455	75	10,2
-05		380			11,8

Изм. №, дата, Подпись и дата

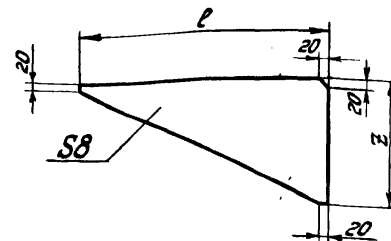
				3.505.1-15.4 00771					
Изм. Лист	№ докум.	Подпись	Дата	Лит.	Масса	Масштаб	Лист опорный		
Разработ.	Ремизова	В.В.	03.10.74		Ст.				
Проб.	Григорьев	В.В.	07.10.77		мод.		Лист Листов 1		
Рук. пр.	Борисова	В.В.	10.10.77	Лист Листов 1					
ГМП	Авдеева И. В.	И.И.	11.10.78	Лист ГОСТ 19903-74* ВСтЗ №2 ГОСТ 14637-79			ГИПРОРЕЧТРАНС г. Москва		
И.контр.	Авдеева И. В.	И.И.	11.10.78						
Нач. отд.	Родков	В.В.	12.10.78	Копировал В.В.Родков			Формат 11		

Изм. №, дата, Подпись и дата

				3.505.1-15.4 00772					
Изм. Лист	№ докум.	Подпись	Дата	Лит.	Масса	Масштаб	Лист доковой		
Разработ.	Ремизова	В.В.	03.10.74		Ст.				
Проб.	Григорьев	В.В.	07.10.77		мод.		Лист Листов 1		
Рук. пр.	Борисова	В.В.	10.10.77	Лист Листов 1					
ГМП	Авдеева И. В.	И.И.	11.10.78	Лист ГОСТ 19903-74* ВСтЗ №2 ГОСТ 14637-79			ГИПРОРЕЧТРАНС г. Москва		
И.контр.	Авдеева И. В.	И.И.	11.10.78						
Нач. отд.	Родков	В.В.	12.10.78	Копировал В.В.Родков			Формат 11		



Обозначение	Размеры, мм		Масса кг
	L	P	
3. 505. 1-15. 4 00773	140	70	0,2
-01	190	80	0,4
-02	230	90	0,5
-03	280		0,7
-04	330	100	0,8
-05	380		0,9
-06	145	70	0,2
-07	195	80	0,4
-08	235	90	0,5
-09	295		0,7
-10	340	100	0,8
-11	385		0,9



Обозначение	Размеры, мм		Масса кг
	L	Z	
3. 505. 1-15. 4 00774	80	45	0,2
-01	130	125	0,7
-02	170	120	0,8
-03	200		1,1
-04	250	140	1,4
-05	300		1,6

Шиф. по табл. Подпись и дата

3. 505. 1-15. 4 00773				Лит.	Масса	Масштаб
Изм. Лист	Не док-нт.	Подпись	Дата	Гр.	табл.	—
Разработ.	Ремизова В.Р.	09.10.77				
Проб.	Григорьев В.И.	07.10.77				
Рук. гр.	Барышова В.И.	10.10.77				
ГМП	Варнакель Н.А.	11.10.77				
И.контр.	Варнакель Н.А.	11.10.77				
Нач. отд.	Робков И.Д.	12.10.77				
Лист 3 ГОСТ 19903-74*				Лист Листов 1		
Лист ВСтЗ кп 2 ГОСТ 16523-70*				СИПРОРЕЧТРАНС г. Москва		
Копировал В.Р.Р.				Формат 11		

Шиф. по табл. Подпись и дата

3. 505. 1-15. 4 00774				Лит.	Масса	Масштаб
Изм. Лист	Не док-нт.	Подпись	Дата	Гр.	табл.	—
Разработ.	Ремизова В.Р.	09.10.77				
Проб.	Григорьев В.И.	07.10.77				
Рук. гр.	Барышова В.И.	10.10.77				
ГМП	Варнакель Н.А.	11.10.77				
И.контр.	Варнакель Н.А.	11.10.77				
Нач. отд.	Робков И.Д.	12.10.77				
Лист 8 ГОСТ 103-76				Лист Листов 1		
Лист ВСтЗ кп 2 ГОСТ 535-79				СИПРОРЕЧТРАНС г. Москва		
Копировал В.Р.Р.				Формат 11		

Ив.№ подл. Подпись и дата

Формат	Зона	Лист	Обозначение	Наименование	Кол. на исполн. 3.505.1-15.4 00780-									Примечание		
					-	01	02	03	04	05	06	07	08		09	
				<u>Документация</u>												
12			3.505.1-15.4 0078005	Сборочный чертеж	X	X	X	X	X	X	X	X	X	X	X	
				<u>Детали</u>												
54	1		3.505.1-15.4 00781	Углок 125x125x10 ГОСТ8510-72 ВСтЗ кл 2 ГОСТ535-78												
				ρ =	1	1	1	1	1	1	1	1	1	1	1	кг

1. Длина ρ и масса деталей поз. 1 и 2 представляются при привязке проекта в соответствии с таблицей, данной на стр. 46.

2. Исполнения 10...19 - см. листы 3, 4

Лит.																
Москва	МНЧ-3000	МНЧ-3000	МНЧ-4000	МНЧ-4000	МНЧ-5000	МНЧ-5000	МНЧ-6000	МНЧ-6000	МНЧ-7000	МНЧ-7000	МНЧ-8000	МНЧ-8000	МНЧ-9000	МНЧ-9000		

				3.505.1-15.4 00780							
Изм.	Лист	№ докум.	Подпись	Дата	Замок для вертикального элемента и табурета шпунта МНЧ-ρ				Лит.	Лист	Листов
Разработ.	Резникова	В.И.	03.10.72						1	1	4
Провер.	Тригорьев	В.И.	07.10.72								
Руч.гр.	Борисова	С.В.	10.10.72								
ГНП	Филиппова И.В.	В.И.	11.10.72		ГИПРОЕКТРАНС г. Москва						
И.контр.	Иванова И.И.	И.И.	11.10.72								

Копировал В.В.Род

Формат 11

Ив.№ подл. Подпись и дата

Формат	Зона	Лист	Обозначение	Наименование	Кол. на исполн. 3.505.1-15.4 00780-									Примечание		
					-	01	02	03	04	05	06	07	08		09	
54	2		3.505.1-15.4 00782	Углок 160x100x9 ГОСТ8510-72 ВСтЗ кл 2 ГОСТ535-78												
				ρ =	1	1	1	1	1	1	1	1	1	1	1	кг
54	3		3.505.1-15.4 00783	Полоса 8x70 ГОСТ103-76, ρ=190 ВСтЗ кл 2 ГОСТ535-78	8	10	11	12	13	15	16	17	18	20	0,6 кг	
54	4		3.505.1-15.4 00784	Ф12 П1 ГОСТ5781-75, ρ=430	8	10	11	12	13	15	16	17	18	20	0,4 кг	

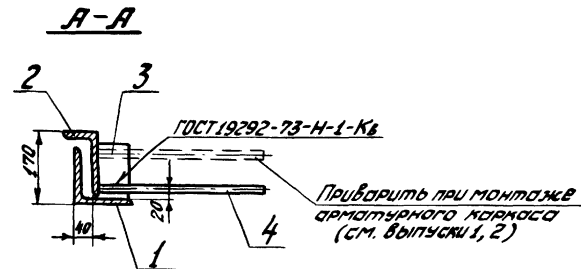
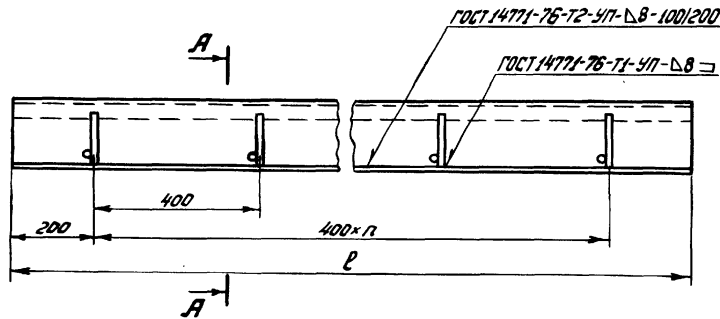
				3.505.1-15.4 00780							
Изм.	Лист	№ докум.	Подпись	Дата	Копировал В.В.Род				Лит.	Лист	Листов
									1	1	1

Копировал В.В.Род

Формат 11

Инв. № подл.			Подпись и дата			Кол. на исполн. 3.505.1-15.4 00780-														Примечание
Формат	Зона	Лист	Обозначение	Наименование	10	11	12	13	14	15	16	17	18	19						
<u>Документация</u>																				
12			3.505.1-15.4 00780 СБ	Сборочный чертеж	X	X	X	X	X	X	X	X	X	X	X	X	X	X		
<u>Детали</u>																				
Б4	1		3.505.1-15.4 00781	Углок 125x125x10 ГОСТ8509-72 ВСт3 кл2 ГОСТ535-79																
				Р=	1	1	1	1	1	1	1	1	1	1	1	1	1	кг		
					3.505.1-15.4 00780														Лист 3	
					Копировал <u>В.Ф.Фед</u>														Формат 11	

Инв. № подл.			Подпись и дата			Кол. на исполн. 3.505.1-15.4 00780-														Примечание
Формат	Зона	Лист	Обозначение	Наименование	10	11	12	13	14	15	16	17	18	19						
Б4	2		3.505.1-15.4 00782	Углок 160x100x9 ГОСТ8510-72* ВСт3 кл2 ГОСТ535-79																
				Р=	1	1	1	1	1	1	1	1	1	1	1	1	кг			
Б4	3		3.505.1-15.4 00783	Полоса 8x70 ГОСТ103-76, Р=130																
				ВСт3 кл2 ГОСТ535-79	21	22	23	25	26	27	28	30	31	32	0,6 кг					
Б4	4		3.505.1-15.4 00784	Ф12.9x ГОСТ5781-75, Р=430	21	22	23	25	26	27	28	30	31	32	0,4 кг					
					3.505.1-15.4 00780														Лист 4	
					Копировал <u>В.Ф.Фед</u>														Формат 11	



Обозначение	Марка	ℓ, мм	n	Масса кг
3.505.1-15.4 00780	МН4-3400	3400	7	134,0
-01	МН4-3900	3900	9	154,7
-02	МН4-4400	4400	10	174,2
-03	МН4-4900	4900	11	193,7
-04	МН4-5400	5400	12	213,2
-05	МН4-5900	5900	14	233,7
-06	МН4-6400	6400	15	253,2
-07	МН4-6900	6900	16	272,7
-08	МН4-7400	7400	17	292,2
-09	МН4-7900	7900	19	312,7
-10	МН4-8400	8400	20	332,2
-11	МН4-8900	8900	21	351,7
-12	МН4-9400	9400	22	372,0
-13	МН4-9900	9900	24	391,7
-14	МН4-10400	10400	25	412,0
-15	МН4-10900	10900	26	432,0
-16	МН4-11400	11400	27	451,0
-17	МН4-11900	11900	29	472,0
-18	МН4-12400	12400	30	491,0
-19	МН4-12900	12900	31	510,0

Контактную рельсовую сварку выполнять в соответствии с требованиями СН 393-78

Изм. не вносить. Подписи и даты

3.505.1-15.4 00780 СБ				Лист	Масса	Максимум
Изм.	Лист	№ докум.	Подпись	Дата	См. табл.	-
Разработ.	Ремизова	Э.С.	10.10.77			
Проб.	Григорьев	В.И.	10.10.77			
Рис. гр.	Барисова	С.В.	10.10.77			
ГНП	Александров	В.И.	11.10.77			
Н. контр.	Александров	А.С.	11.10.77			
Начерт.	Рябов	И.С.	12.10.77			
Заток для вертикального элемента и таврового шпонта МН4-ℓ				Лист	Листов	1
				Сборочный чертеж		

Копировал 1978 Формат 12

Инв. № подл. Подпись и дата

Формат Зона	Лист	Обозначение	Наименование	Кол. на исполн. 3.505.1-15.4 00790-									Примечание	
				-	01	02	03	04	05	06	07	08		09
			<u>Документация</u>											
12		3.505.1-15.4 00790СБ	Сборочный чертеж	X	X	X	X	X	X	X	X	X	X	
			<u>Детали</u>											
Б4	1	3.505.1-15.4 00791	Уголок $25 \times 125 \times 10$ ГОСТ 8510-72 Ст 3 кл 2 ГОСТ 53579											
			$\rho =$	1	1	1	1	1	1	1	1	1	1	кг

1. Длины  $\rho$  и  $\sigma$  и масса деталей поз. 1 и 2 проставляются при привязке проекта в соответствии с таблицей, данной на стр. 49.

2. Исполнения 10...19 - см. листы 3, 4.

Марка	Лит.
МН5-3000	
МН5-3000	
МН5-4000	
МН5-4000	
МН5-5000	
МН5-5000	
МН5-5000	
МН5-5000	
МН5-7000	

3.505.1-15.4 00790

Взм. Лист	№ докум.	Подпись	Дата
Разработ.	Резникова	В.Р. Ш.	07.10.77
Проб.	Григорьев	И.И. Ш.	07.10.77
Рук. гр.	Борисов	С.В. Ш.	08.10.77
ГМП	Видяев	В.И. Ш.	11.10.77
Н.контр.	Видяев	В.И. Ш.	11.10.77

Замок для вертикального элемента и табуретного шпунта МН5-Р

Лист	Лист	Листов
1	1	4

ГИПРОЕКТРАНС  
г. Москва

Копировал В.Роз

Формат 11

Инв. № подл. Подпись и дата

Формат Зона	Лист	Обозначение	Наименование	Кол. на исполн. 3.505.1-15.4 00790-									Примечание	
				-	01	02	03	04	05	06	07	08		09
Б4	2	3.505.1-15.4 00792	Уголок $140 \times 90 \times 8$ ГОСТ 8510-72 Ст 3 кл 2 ГОСТ 53579											
			$\sigma =$	1	1	1	1	1	1	1	1	1	1	кг
Б4	3	3.505.1-15.4 00793	Полоса 8x10 ГОСТ 103-76, $\rho = 130$ Ст 3 кл 2 ГОСТ 53579	8	10	11	12	13	15	16	17	18	20	0,6 кг
Б4	4	3.505.1-15.4 00794	$\phi 12 \text{ А} \text{ II}$ ГОСТ 5781-75, $\rho = 430$	8	10	11	12	13	15	16	17	18	20	0,4 кг

3.505.1-15.4 00790

Взм. Лист	№ докум.	Подпись	Дата

Копировал В.Роз

Формат 11



Инв. № подл. Подпись и дата

Формат Зона Лист	Обозначение	Наименование	Кол. на исполн. 3.505.1-15.4 00790-											Примечание				
			10	11	12	13	14	15	16	17	18	19						
		<u>Документация</u>																
12	3.505.1-15.4 00790 СБ	СБОРОЧНЫЙ ЧЕРТЕЖ	X	X	X	X	X	X	X	X	X	X	X	X	X	X	X	X
		<u>Детали</u>																
64	1 3.505.1-15.4 00791	Уголок 125x125x10 ГОСТ8509-72 ВСт3 кп2 ГОСТ535-79																
		г =	1	1	1	1	1	1	1	1	1	1	1	1	1	1	1	кг
			Лист															
			Марка	МН5-8100	МН5-8800	МН5-9100	МН5-9500	МН5-10100	МН5-10800	МН5-11400	МН5-11900	МН5-12400	МН5-12900					
			Вам. Лист	3.505.1-15.4 00790											Лист			
			№ докум.												3			
			Подпись															
			Дата															

Копировал *В.В.В.*

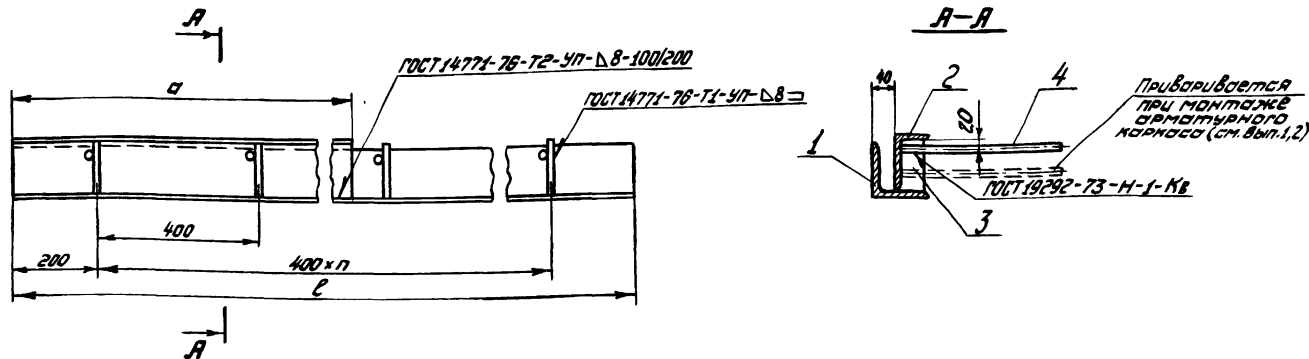
Формат 11

Инв. № подл. Подпись и дата

Формат Зона Лист	Обозначение	Наименование	Кол. на исполн. 3.505.1-15.4 00790-											Примечание				
			10	11	12	13	14	15	16	17	18	19						
64	2 3.505.1-15.4 00792	Уголок 140x90x8 ГОСТ8510-72 ВСт3 кп2 ГОСТ535-79																
		г =	1	1	1	1	1	1	1	1	1	1	1	1	1	1	1	кг
64	3 3.505.1-15.4 00793	Полоса 8x70 ГОСТ103-76.Р-190 ВСт3 кп2 ГОСТ535-79	21	22	23	25	26	27	28	30	31	32	0,6 кг					
64	4 3.505.1-15.4 00794	φ12.АII ГОСТ3781-75, г=430	21	22	23	25	26	27	28	30	31	32	0,4 кг					
			Лист															
			Марка															
			Вам. Лист	3.505.1-15.4 00790											Лист			
			№ докум.												4			
			Подпись															
			Дата															

Копировал *В.В.В.*

Формат 11



Обозначение	Марка	Размеры, мм			Масса кг
		l	σ	n	
3. 505. 1-15. 4 00790	МН5-3400	3400		7	230,0*14,10=
-01	МН5-3900	3900		9	84,5*14,10=
-02	МН5-4400	4400		10	95,0*14,10=
-03	МН5-4900	4900		11	105,5*14,10=
-04	МН5-5400	5400		12	116,0*14,10=
-05	МН5-5900	5900		14	127,5*14,10=
-06	МН5-6400	6400		15	138,0*14,10=
-07	МН5-6900	6900		16	148,5*14,10=
-08	МН5-7400	7400		17	159,0*14,10=
-09	МН5-7900	7900		19	171,0*14,10=
-10	МН5-8400	8400		20	181,5*14,10=
-11	МН5-8900	8900		21	192,0*14,10=
-12	МН5-9400	9400		22	202,5*14,10=
-13	МН5-9900	9900		24	214,0*14,10=
-14	МН5-10400	10400		25	224,5*14,10=
-15	МН5-10900	10900		26	235,0*14,10=
-16	МН5-11400	11400		27	245,0*14,10=
-17	МН5-11900	11900		29	257,0*14,10=
-18	МН5-12400	12400		30	268,0*14,10=
-19	МН5-12900	12900		31	278,4*14,10=

1. σ - расстояние от верха элемента до минимального навигационного уровня.
2. Размер σ и масса проставляются при привязке проекта.
3. Контактную рельефную сварку выполнять в соответствии с требованиями СН 393-78.
4. При определении массы длину σ принимать в метрах.

3. 505. 1-15. 4 00790 СБ				Лист	Масса	Максимум
Изм/Лист	№ докум.	Подпись	Дата	Лит.	См. табл.	-
Разработ.	Ремизова	В.Р.	03.10.78			
Проб.	Григорьев	В.И.	07.10.77			
Экз. гр.	Барисова	Евгений	10.10.77			
ГМП	Александров	Александр	11.10.77	Лист	Листов 1	
Н.контр.	Иванов	И.А.	11.10.78	ГИПРОЕКТРАНС г. Москва		
Начальн.	Рябов	Л.С.	11.10.78			

Копировал В.Фролов Формат 12

УИВ. Москва. Подписи и даты

Инв. № подл. Подпись и дата

Вид работ	Зона	Поз.	Обозначение	Наименование	Кол. на исполн. 3.505.1-15.4 00800-									Примечание	
					01	02	03	04	05	06	07	08	09		
				<u>Документация</u>											
12			3.505.1-15.4 00800СБ	СБОРОЧНЫЙ ЧЕРТЕЖ	X	X	X	X	X	X	X	X	X	X	X
				<u>Детали</u>											
Б4	1		3.505.1-15.4 00801	Уголок 125x125x10 ГОСТ 8509-72 ВСтЗ кп2 ГОСТ 535-79											
				Р=	1	1	1	1	1	1	1	1	1	1	кг
Б4	2		3.505.1-15.4 00802	Полоса 8x70 ГОСТ 103-76, Р-130 ВСтЗ кп2 ГОСТ 535-79	8	10	11	12	13	15	16	17	18	20	0,6 кг
Б4	3		3.505.1-15.4 00803	ФЛЭЯ ГОСТ 5781-75, Р-430	8	10	11	12	13	15	16	17	18	20	0,4 кг

1. Длина  $\rho$  и масса детали поз. 1 представляются при привязке проекта в соответствии с таблицей, данной на стр. 51.

2. Исполнения 10...18 - см. лист 2.

Лист	Марка	МНБ-5100	МНБ-5300	МНБ-6400	МНБ-800	МНБ-900	МНБ-5200	МНБ-5100	МНБ-6000	МНБ-7400	МНБ-7000

Вид работ	Зона	Поз.	Обозначение	Наименование	Лист	Лист	Лист
				3.505.1-15.4 00800			
				Замок для вертикального элемента МНБ-Р			
				Гипроречтранс г. Москва			

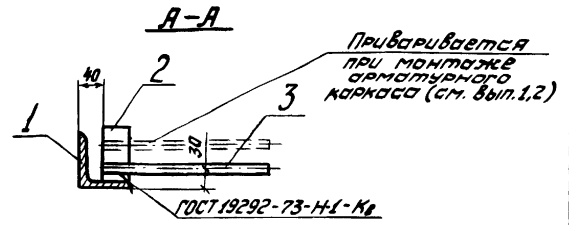
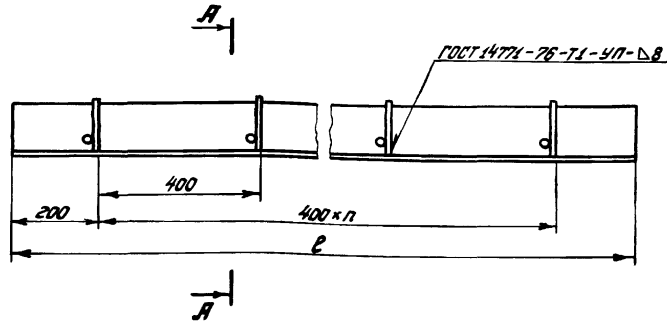
Копировал *В.В.В.* Формат 11

Инв. № подл. Подпись и дата

Вид работ	Зона	Поз.	Обозначение	Наименование	Кол. на исполн. 3.505.1-15.4 00800-								Примечание	
					10	11	12	13	14	15	16	17		18
				<u>Документация</u>										
12			3.505.1-15.4 00800СБ	СБОРОЧНЫЙ ЧЕРТЕЖ	X	X	X	X	X	X	X	X	X	X
				<u>Детали</u>										
Б4	1		3.505.1-15.4 00801	Уголок 125x125x10 ГОСТ 8509-72 ВСтЗ кп2 ГОСТ 535-79										
				Р=	1	1	1	1	1	1	1	1	1	кг
Б4	2		3.505.1-15.4 00802	Полоса 8x70 ГОСТ 103-76, Р-130 ВСтЗ кп2 ГОСТ 535-79	21	22	23	25	26	27	28	30	31	0,6 кг
Б4	3		3.505.1-15.4 00803	ФЛЭЯ ГОСТ 5781-75, Р-430	21	22	23	25	26	27	28	30	31	0,4 кг

Лист	Марка	МНБ-800	МНБ-900	МНБ-9400	МНБ-9200	МНБ-1000	МНБ-1000	МНБ-1000	МНБ-1000

Вид работ	Зона	Поз.	Обозначение	Наименование	Лист	Лист	Лист
				3.505.1-15.4 00800			
				Копировал <i>В.В.В.</i>			
				Формат 11			



Обозначение	Марка	Р, мм	n	Масса кг
3. 505. 1-15. 4 00800	МНБ-3400	3400	7	73,0
-01	МНБ-3900	3900	9	84,5
-02	МНБ-4400	4400	10	95,0
-03	МНБ-4900	4900	11	105,5
-04	МНБ-5400	5400	12	116,0
-05	МНБ-5900	5900	14	127,5
-06	МНБ-6400	6400	15	138,6
-07	МНБ-6900	6900	16	148,5
-08	МНБ-7400	7400	17	159,3
-09	МНБ-7900	7900	19	171,0
-10	МНБ-8400	8400	20	181,5
-11	МНБ-8900	8900	21	192,0
-12	МНБ-9400	9400	22	202,5
-13	МНБ-9900	9900	24	214,0
-14	МНБ-10400	10400	25	224,5
-15	МНБ-10900	10900	26	235,0
-16	МНБ-11400	11400	27	246,0
-17	МНБ-11900	11900	29	257,0
-18	МНБ-12400	12400	30	268,0

Контактную рельефную сварку выполнять в соответствии с требованиями СН 393-78.

Указ. на листы чертежа и сборки

				3. 505. 1-15. 4 00800 СБ				
Изм.	Лист	№ докум.	Подпись	Дата	Замок для вертикального элемента МНБ-Р	Лит.	Масса	Максимум
						Сборочный чертеж	Стр.	
					Лист		Листов 1	
					СИПРОЕЧТРАНС г. Москва			

Капирава ВФРФ

Формат А2

Инв. № подл. Подпись и дата

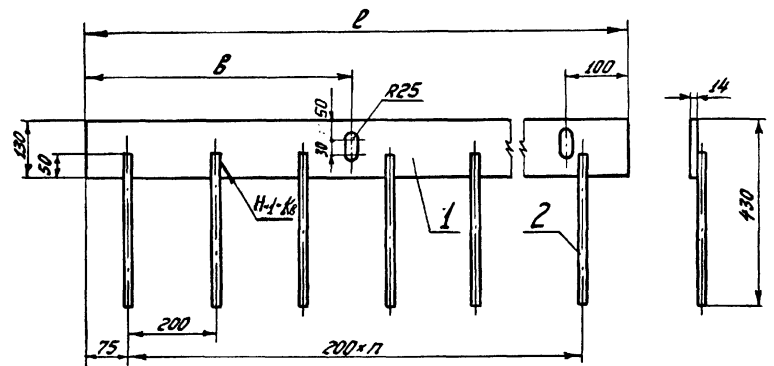
Вариант	Зона	Поз.	Обозначение	Наименование	Кол. на исполн. 3.505.1-15.4.00810-								Примечание	
					01	02	03	04	05	06	07	08		
				Документация										
			3.505.1-15.4.00810СБ	Сборочный чертеж										
		64	3.505.1-15.4.00811	Детали										
		64	2 3.505.1-15.4.00812	Длина $\rho$ и масса детали поз. 1 проставляются при привязке проекта в соответствии с таблицей, данной на стр. 52										

3.505.1-15.4.00810			
Лист	Лист	Лист	Лист
Замок для прямоугольного шпунта			
МН7-Е			
ГИПРОРЕЧТРАНС			
г. Москва			
Формат И1			

Инв. № подл. Подпись и дата

3.505.1-15.4.00810СБ			
Лист	Лист	Лист	Лист
Замок для прямоугольного шпунта			
МН7-Е			
Сборочный чертеж			
Лист		Листов 1	
ГИПРОРЕЧТРАНС			
г. Москва			

1. Размер  $\rho$ , равный 0,207 $\rho$ , проставляется при привязке проекта ( $\rho$  - длина шпунта).
2. Сварка контактная рельефная по ГОСТ 19292-73 выполняется в соответствии с требованиями СН 393-78.



Обозначение	Марка	Размеры, мм		n	Масса кг
		$\rho$	B		
3.505.1-15.4.00810	МН7-5000	5000		24	79,0
-01	МН7-5500	5500		27	87,0
-02	МН7-6000	6000		29	94,8
-03	МН7-6500	6500		32	102,8
-04	МН7-7000	7000		34	110,5
-05	МН7-7500	7500		37	118,6
-06	МН7-8000	8000		39	126,3
-07	МН7-8500	8500		42	134,4
-08	МН7-9000	9000		44	142,1

Шиф. № проекта. Подпись и дата

Формат	Зона	Обозначение	Наименование	Кол. на исполн. 3.505.1-15.4 00820-					Примечание		
	Лист			01	02	03	04	05			
И	1	3.505.1-15.4 00820СБ	Сборочный чертеж								
И	1	3.505.1-15.4 00821	Детали	Лист	2						
				-01	2						
				-02	2						
				-03	2						
				-04	2						
И	2	3.505.1-15.4 00822	Яккер	4	6	6	6	6	6		
				МНВ-400						МНВ-500	
											МНВ-600
											МНВ-700
											МНВ-800
											МНВ-900

3.505.1-15.4 00820		Лит.	Лист	Листов
Башмак		1		
МНВ-Н		ГИПРОРЕЧТРАНС		
		г. Москва		
		Формат И		
		Копировал: Зуя		

Исполн. № докум.	Подпись	Дата
Разработ.	Борисова	03.12.79
Проб.	Ремизова	07.12.79
Экз. гр.	Борисова	03.12.79
ГМП	Ариасьева	03.12.79
Н. канте.	Ариасьева	03.12.79
Мок. отд.	Васильев	03.12.79

Шиф. № проекта. Подпись и дата

3.505.1-15.4 00820СБ		
Башмак МНВ-Н Сборочный чертеж	Лит.	Масса
	Ст. табл.	Масштаб
	Лист	Листов
ГИПРОРЕЧТРАНС г. Москва		

Контактную рельефную сборку выполнять в соответствии с требованиями СН 393-78

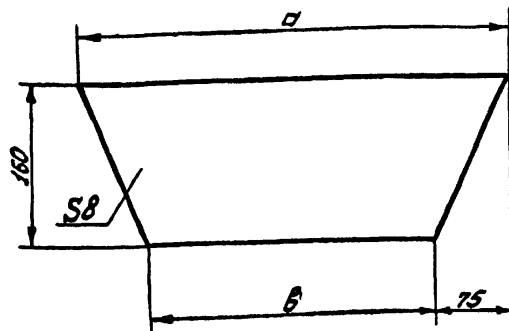
Обозначение	Марка	a, мм	Масса кг
3.505.1-15.4 00820	МНВ-400	120	7,2
-01	МНВ-500	110	11,0
-02	МНВ-600	160	13,0
-03	МНВ-700	210	15,0
-04	МНВ-800	260	17,0
-05	МНВ-900	310	19,0

Шиф. № проекта. Подпись и дата

Исполн. № докум.	Подпись	Дата
Разработ.	Борисова	03.12.79
Проб.	Ремизова	07.12.79
Экз. гр.	Борисова	03.12.79
ГМП	Ариасьева	03.12.79
Н. канте.	Ариасьева	03.12.79
Мок. отд.	Васильев	03.12.79

3.505.1-15.4 00820СБ		
Башмак МНВ-Н Сборочный чертеж	Лит.	Масса
	Ст. табл.	Масштаб
	Лист	Листов
ГИПРОРЕЧТРАНС г. Москва		

Копировал: Зуя Формат И

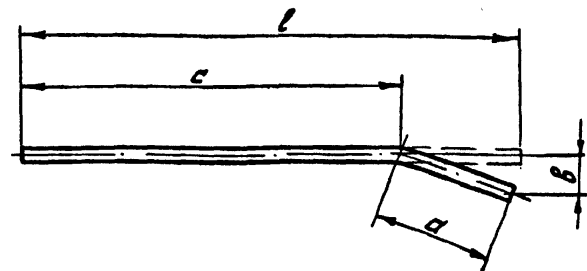


Обозначение	Размеры, мм		Масса кг	Куда входит (обозначение)
	a	b		
3.505.1-15.4 00821	250	100	1.8	3.505.1-15.4 00820
-01	350	200	2.8	-01
-02	450	300	3.8	-02
-03	550	400	4.8	-03
-04	650	500	5.8	-04
-05	750	600	6.8	-05

Изм.	Лист	№ докум.	Подпись	Дата
Разраб.	Ремизова	В.Ф.		10.10.72
Проб.	Борисова	В.Ф.		10.10.72
Рук. гр.	Борисова	В.Ф.		10.10.72
ГМП	Борисова	В.Ф.		10.10.72
Н.контр.	Королева	Н.А.		11.10.72
Нач. отд.	Родков	И.С.		12.10.72

3.505.1-15.4 00821			
Лист	Лит.	Масса	Масштаб
		Ст. модл.	-
Лист		Листов 1	
8 ГОСТ 19903-74*		СИПРОЕЧТРАНС	
ВСтЗ кт 2 ГОСТ 14637-79		г. Москва	

Копировал В.Ф.Родков Формат II



Обозначение	Размеры, мм				Масса кг
	l	a	b	c	
3.505.1-15.4 00822	580	180	90	400	0.9
-01	660	110	30	550	1.0

Изм.	Лист	№ докум.	Подпись	Дата
Разраб.	Ремизова	В.Ф.		10.10.72
Проб.	Борисова	В.Ф.		10.10.72
Рук. гр.	Борисова	В.Ф.		10.10.72
ГМП	Борисова	В.Ф.		10.10.72
Н.контр.	Королева	Н.А.		11.10.72
Нач. отд.	Родков	И.С.		12.10.72

3.505.1-15.4 00822			
Лист	Лит.	Масса	Масштаб
		Ст. модл.	-
Лист		Листов 1	
16 АШ ГОСТ 51459-72*		СИПРОЕЧТРАНС	
г. Москва		г. Москва	

Копировал В.Ф.Родков Формат II

Шиб. № табл. | Подпись и дата

Обозначение	Наименование	Кол. на исполн.	З. 505.1-15.4 00830	Примечание
01				
	Документация			
	Сборочный чертеж			
	Детали			
1	Лист	2	МН9-250	
2	Якорь	6	МН9-350	
Марка лист				

3. 505.1-15.4 00830

**Башмак МН9-н**

ГИПРОЕЧТРАНС  
г. Москва  
Формат А1

Шиб. № табл.	№ док-мент	Подпись	Дата
Разраб.	Ремисова	[Подпись]	10.10.74
Проф.	Барисова	[Подпись]	10.10.77
Рук. гр.	Барисова	[Подпись]	10.10.77
ГМП	Воронцова И. А.	[Подпись]	11.10.78
Н.ком.т	Воронцова И. А.	[Подпись]	11.10.78
М.ч. табл.	Родков	[Подпись]	17.10.77

Копировал В.Ф.Ф.

Шиб. № табл. | Подпись и дата

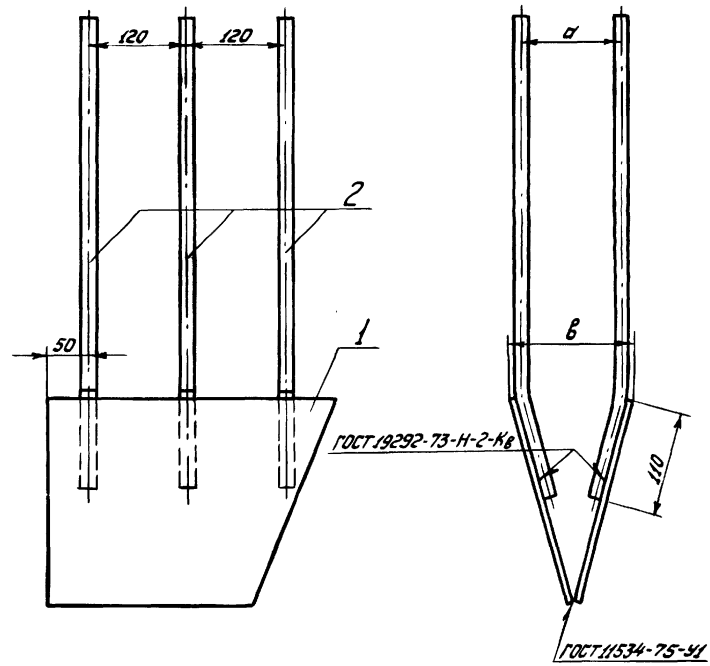
3. 505.1-15.4 00830

**Башмак МН9-н**

Сборочный чертеж

Лист	Масса	Масштаб
	15,4	—
Лист	Листов	
	1	

ГИПРОЕЧТРАНС  
г. Москва  
Формат А1

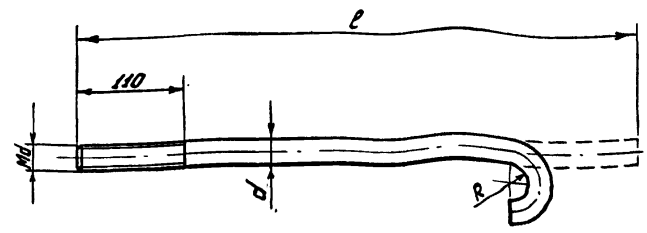
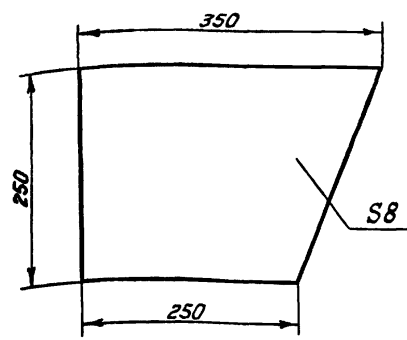


Обозначение	Марка	Размеры, мм	
		а	б
3. 505.1-15.4 00830	МН9-250	75	110
-01	МН9-350	115	150

Контактную рельефную сварку выполнять в соответствии с требованиями СН 393-78

Копировал В.Ф.Ф. Формат А1





Обозначение	Марка	Размеры, мм			Масса кг
		d	l	R	
3.505.1-15.4 00840	МН10-20	20	650	25	1.6
-01	МН10-24	24	750	30	2.7
-02	МН10-30	30	900	38	5.0
-03	МН10-36	36	1050	45	8.4
-04	МН10-42	42	1200	53	13.1
-05	МН10-48	48	1350	60	19.2

1. Резьба по ГОСТ 9150-59\*.
2. Выход резьбы, сбеги, фаски по ГОСТ 10459-72\*

3.505.1-15.4 00831

Лист

Лист	Масса	Масштаб
	4.7	1:5

Лист 8 ГОСТ 19903-74\*  
ГИПРОРЕЧТРАНС  
г. Москва

Капирава В.Ф. Формат И

Имя	Лист	№ докум.	Подпись	Дата
Разраб.	Ремизова	17.10.77		10.10.77
Проб.	Борисова	10.10.77		10.10.77
Рук.гр.	Борисова	10.10.77		10.10.77
ГМП	Колосовская	11.10.77		11.10.77
Нач.амб.	Родков	17.10.77		17.10.77

3.505.1-15.4 00840

Болт анкерный  
МН10-d

Лист	Масса	Масштаб
	см. табл.	-

Сталь ГОСТ 19281-73

ГИПРОРЕЧТРАНС  
г. Москва

Капирава В.Ф. Формат И

Имя	Лист	№ докум.	Подпись	Дата
Разраб.	Ремизова	17.10.77		10.10.77
Проб.	Борисова	10.10.77		10.10.77
Рук.гр.	Борисова	10.10.77		10.10.77
ГМП	Колосовская	11.10.77		11.10.77
Нач.амб.	Родков	17.10.77		17.10.77

Изм. № полей Подпись и дата

Изм. № полей	Обозначение	Наименование	Мат. на исполн.	3.505.1-15.4	00850-	Примечание
II	3.505.1-15.4 00850СВ	Сборочный чертеж				
IV	3.505.1-15.4 00851	Листов 8 * 200 ГОСТ 103-78, L=250				
IV	3.505.1-15.4 00852	ВСТ-3 кл 2 ГОСТ 535-79 φ12-А II ГОСТ 5.1459-72* L=270 L=350		1	МН11-270	3,1 кг
				4	МН11-350	0,2 кг 0,3 кг

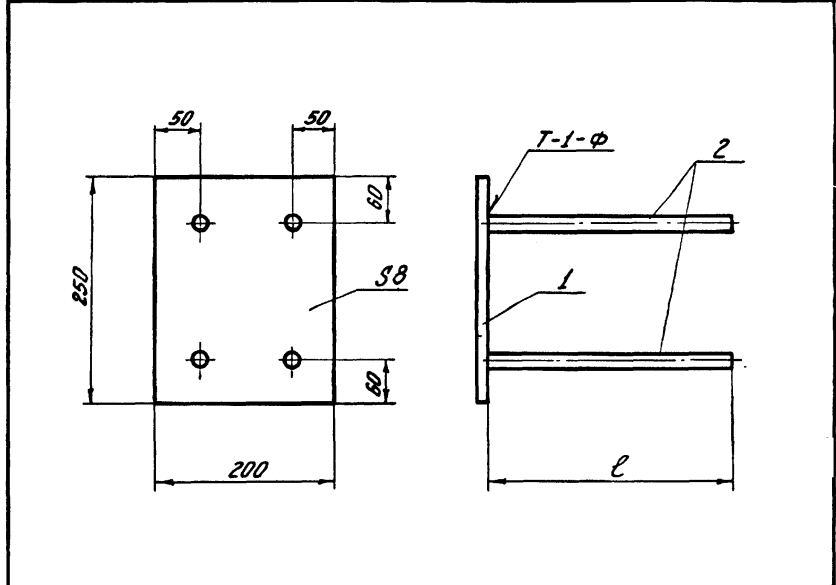
3.505.1-15.4 00850			
Изм.	Лист	№ докум.	Подпись
Разработ	Ремизова	3.12.79	В.И.З.
Провер	Григорьев	03.12.79	В.И.З.
Рук. гр.	Борисова	03.12.79	В.И.З.
ГНП	Арипаськина	03.12.79	В.И.З.
Н.контр.	Арипаськина	03.12.79	В.И.З.
Нач. отд.	Васильев	03.12.79	В.И.З.

Планка закладная  
МН11-ϕ  
г. Москва

Копировал: Зуя, Формат 11

Изм. № полей Подпись и дата

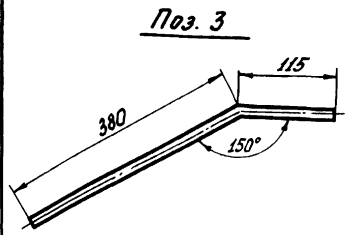
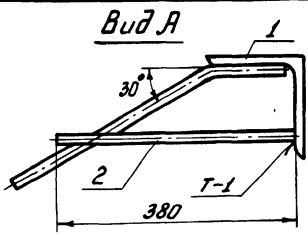
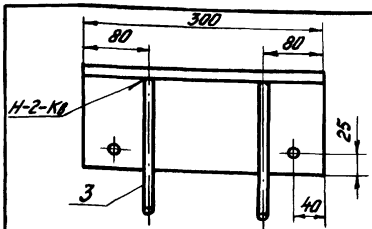
3.505.1-15.4 00850СВ			
Изм.	Лист	№ докум.	Подпись
Разработ	Ремизова	3.12.79	В.И.З.
Провер	Григорьев	03.12.79	В.И.З.
Рук. гр.	Борисова	03.12.79	В.И.З.
ГНП	Арипаськина	03.12.79	В.И.З.
Н.контр.	Арипаськина	03.12.79	В.И.З.
Нач. отд.	Васильев	03.12.79	В.И.З.



Обозначение	Марка	ϕ, мм	Масса кг
3.505.1-15.4 00850	МН11-270	270	3,9
-01	МН11-350	350	4,3

Сварку выполнять по ГОСТ 19292-73  
в соответствии с требованиями СН 393-78

Копировал: Зуя, Формат 11



Сварку выполнять по ГОСТ 19292-73 в соответствии с требованиями СН 393-78

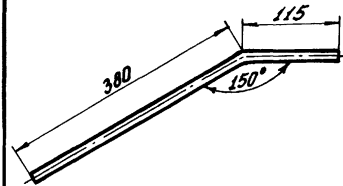
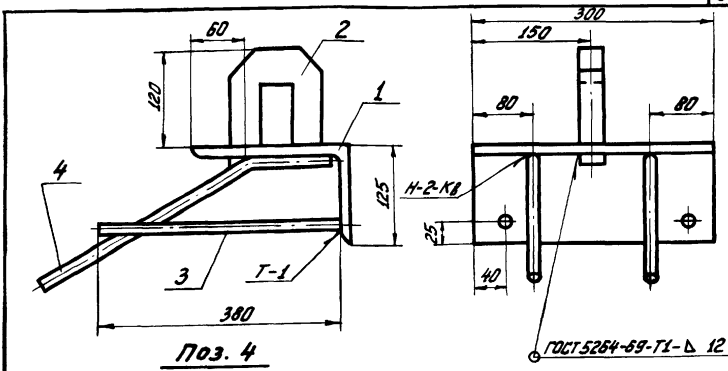
Формат	Зона	Поз.	Обозначение	Наименование	Кол.	Примечание
				<u>Детали</u>		
Б4	1	3. 505. 1-15. 4	00861	Уголок 125*125*10 ГОСТ 8509-72* ВУЗ кл ГОСТ 535-79 ℓ=300	1	5,7 кг
Б4	2	3. 505. 1-15. 4	00862	Ф16АШ ГОСТ 5.1459-72* ℓ=380	2	0,6 кг
Б4	3	3. 505. 1-15. 4	00863	Ф16АШ ГОСТ 5.1459-72* ℓ=495	2	0,8 кг

3. 505. 1-15. 4 00860

Изм.	Лист	№ докум.	Подпись	Дата	Уголок закладной МН 12	Лист	Масса	Масштаб
							8,5	1:5
Розард	Ремизова	И.И.		01.12.72				
Провер.	Григорьев	И.И.		01.12.72				
Рис. гр.	Барисова	И.И.		03.12.72				
Г.И.П.	Криносидов	И.И.		05.12.72				
Н. контр.	Криносидов	И.И.		03.12.72				
Нач. отд.	Васильев	И.И.		03.12.72				

ГИПРОРЕЧТРАНС  
г. Москва

Копировано: 4 экз. Формат 11



1. Приварку анкеров выполнять по ГОСТ 19292-73 в соответствии с требованиями СН 393-78.  
2. Ручную дуговую сварку выполнять электродами типа Э42А ГОСТ 9467-75

Формат	Зона	Поз.	Обозначение	Наименование	Кол.	Примечание
				<u>Детали</u>		
Б4	1	3. 505. 1-15. 4	00871	Уголок	1	
Б4	2	3. 505. 1-15. 4	00872	Скоба	1	
Б4	3	3. 505. 1-15. 4	00873	Ф16АШ ГОСТ 5.1459-72* ℓ=380	2	0,6 кг
Б4	4	3. 505. 1-15. 4	00874	Ф16АШ ГОСТ 5.1459-72* ℓ=495	2	0,8 кг

3. 505. 1-15. 4 00870

Изм.	Лист	№ докум.	Подпись	Дата	Уголок закладной МН 13	Лист	Масса	Масштаб
							11,7	1:5
Розард	Ремизова	И.И.		01.12.72				
Провер.	Григорьев	И.И.		01.12.72				
Рис. гр.	Барисова	И.И.		03.12.72				
Г.И.П.	Криносидов	И.И.		05.12.72				
Н. контр.	Криносидов	И.И.		03.12.72				
Нач. отд.	Васильев	И.И.		03.12.72				

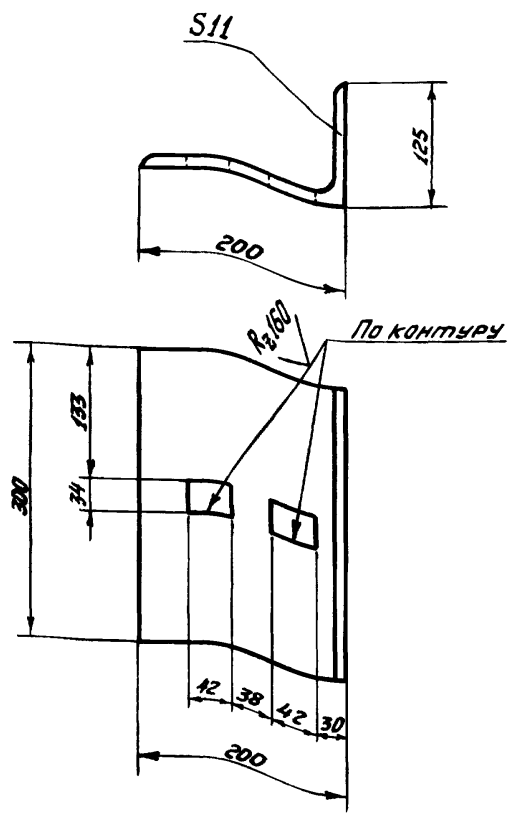
ГИПРОРЕЧТРАНС  
г. Москва

Копировано: 4 экз. Формат 11

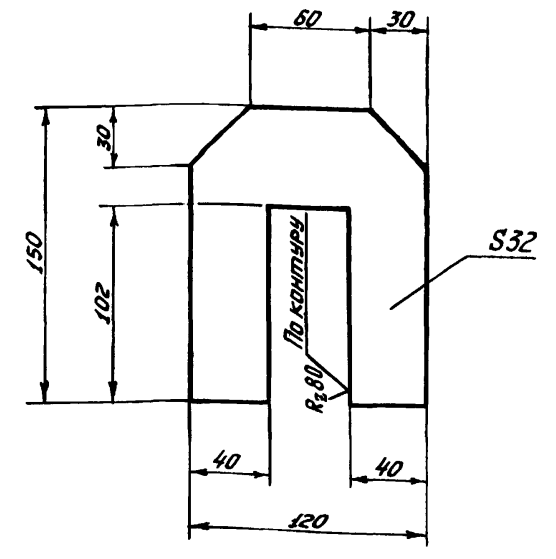
Шифр по таблице 1

Шифр по таблице 1

(V) ✓



(V) ✓



Шиф. № разраб. Подпись и дата

Имя	Лист	№ докум.	Подпись	Дата
Разраб.	Ремизова	ВР	05.12.77	
Проб.	Григорьев	ВР	07.10.77	
Рук. гр.	Борисова	ВР	11.10.77	
ГМП	Варламова Н.	ВР	11.10.77	
Н.контр.	Варламова Н.	ВР	11.10.77	
Нач. отд.	Ровков	ВР	17.10.77	

3. 505. 1-15. 4 00871

Уголок

Лист	Масса	Масштаб
	7.0	1:5
Лист	Листов 1	

200x125x11 ГОСТ 8510-72\*  
Уголок  
ВСт 3 кп2 ГОСТ 535-79

ГИПРОРЕЧТРАНС  
г. Москва

Копировал ВРРФ  
Формат 11

Шиф. № разраб. Подпись и дата

Имя	Лист	№ докум.	Подпись	Дата
Разраб.	Ремизова	ВР	05.12.77	
Проб.	Григорьев	ВР	07.10.77	
Рук. гр.	Борисова	ВР	10.10.77	
ГМП	Варламова Н.	ВР	11.10.77	
Н.контр.	Варламова Н.	ВР	11.10.77	
Нач. отд.	Ровков	ВР	17.10.77	

3. 505. 1-15. 4 00872

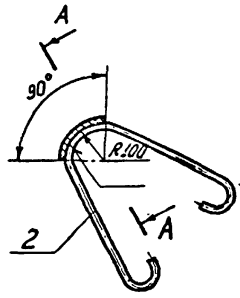
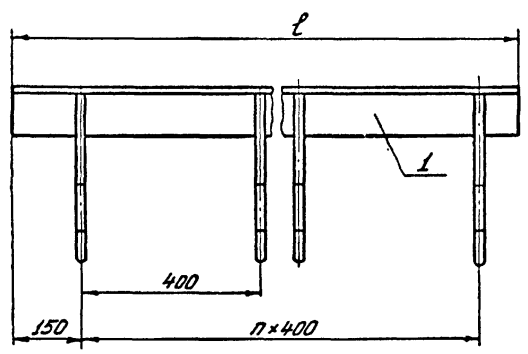
Гкоба

Лист	Масса	Масштаб
	1.9	1:2
Лист	Листов 1	

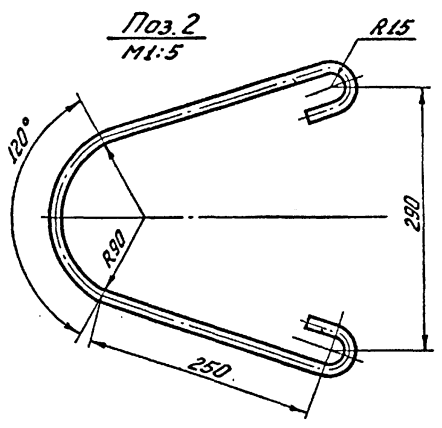
32x150 ГОСТ 103-76  
Полоса  
ВСт 3 кп2 ГОСТ 535-79

ГИПРОРЕЧТРАНС  
г. Москва

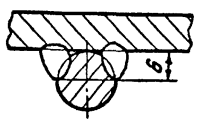
Копировал ВРРФ  
Формат 11



Сварку ручную дуговую выполнять электродами типа Э42А ГОСТ 9467-75



A-A повернуто M1:1



Формат	Зона	Поз.	Обозначение	Наименование	Кол.	Примечание
				<u>Детали</u>		
54	1		З. 505.1-15.4 00881	Полоса 8x160 ГОСТ 103-76 ВСтЗкп2 ГОСТ 535-79		
				l =	1	кг
54	2		З. 505.1-15.4 00882	Ф12,0 ГОСТ 5781-75, l=900		0,8 кг

З. 505.1-15.4 00880

Изм.	Лист	№ докум.	Подпись	Дата
Разраб.	Борисова	Сварщик		03.12.79
Проб.	Александров	Н.И.И.		03.12.79
Руч. гр.	Борисова	Сварщик		03.12.79
ГМП	Александров	Н.И.И.		03.12.79
Н.контр.	Александров	С.И.И.		03.12.79
Нач. впа.	Васильев	В.В.В.		03.12.79

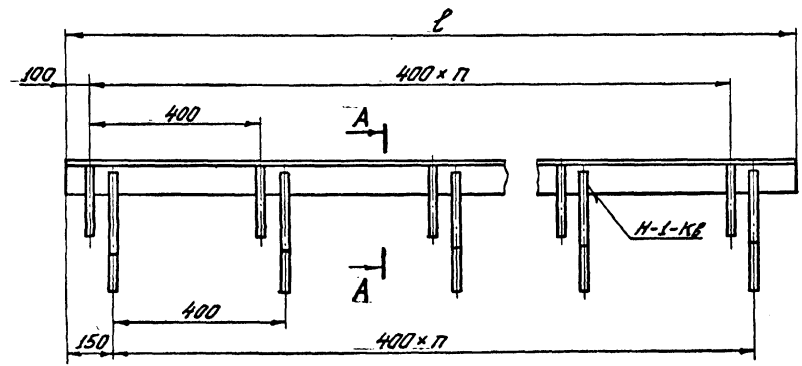
Облицовка тумбового массива МН14-В

Лит.	Масса	Масштаб
		1:10
Лист	Листов 1	
А.О. ГИПРОРЕЧТРАНС г. Москва		

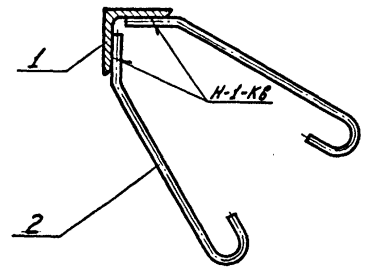
Копировал: ГИП

Формат 12

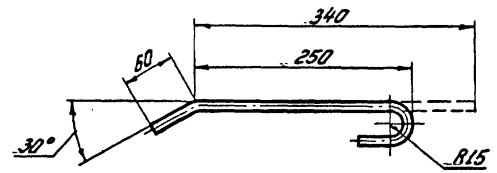
Инв. № подл. Подпись и дата



A-A  
M1:5



Поз. 2  
M1:5



Сварка контактная рельефная по ГОСТ 19292-73  
выполняется в соответствии с требованиями СН 393-78

Формат	Зона	Поз.	Обозначение	Наименование	Кол.	Примечание
				<u>Детали</u>		
54	1	3. 505. 1- 15. 4 00891		75x75-8 ГОСТ 8509-72* Уголок ВСт3кп2 ГОСТ 535-79		
				ℓ =	1	кг
54	2	3. 505. 1- 15. 4 00892		φ12.9 ГОСТ 5781-75, ℓ=400		0,4 кг

3. 505. 1- 15. 4 00890

Изм.	Лист	№ докум.	Подпись	Дата
Разраб.	Борисова	Свароч.	03.12.78	
Проб.	Кривошеина	М.И.П.	05.12.79	
Рук. гр.	Борисова	Свароч.	03.12.78	
ГМП	Кривошеина	М.И.П.	05.12.79	
Н. контр.	Кривошеина	Обр.	03.12.78	
Исп. отв.	Васильев	М.И.П.	05.12.79	

Облицовка  
шапочного бруса  
МН15-Р

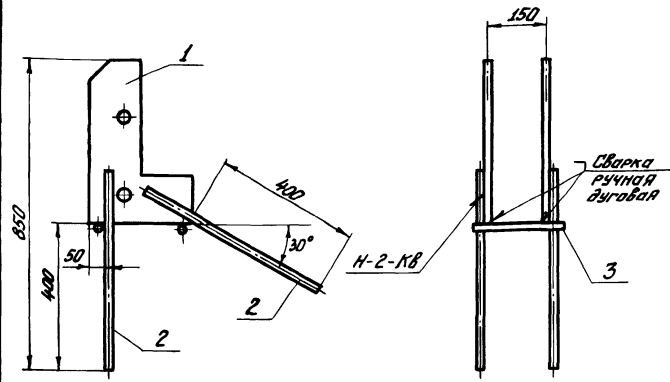
Лит.	Масса	Масштаб
		1:10
Лист	Листов 1	

ГИПРОРЕЧТРАНС  
г. Москва

Копировал: 2/10

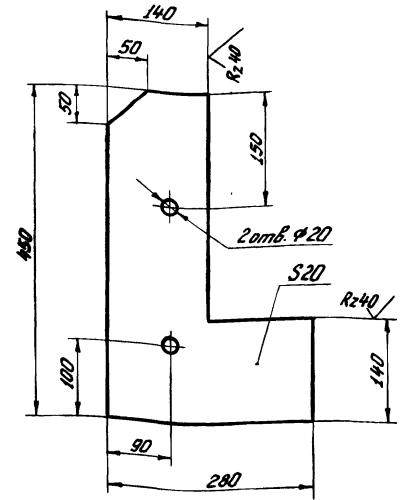
Формат 12

Изм. № табл. Подпись и дата



Приварку анкеров (поз. 2) выполнять по ГОСТ 19292-73 в соответствии с требованиями СН 393-78

Формат	Зона	Поз.	Обозначение	Наименование	Кол.	Примечание
<u>Детали</u>						
И	1		3. 505.1-15.4 00901	Планка	2	
Б4	2		3. 505.1-15.4 00902	Ф16 А ГОСТ 5.1459-72, L=550	4	0,9 кг
Б4	3		3. 505.1-15.4 00903	Ф16 А ГОСТ 5.1459-72, L=300	2	0,5 кг



3. 505.1-15.4 00900				Лист	Масса	Масштаб
Изделие закладное МН 16				30,2	1:10	
ГИПРОРЕЧТРАНС г. Москва				Лист Листов 1		
Изм.	Лист	№ докум.	Подпись	Дата		
Разраб.	Барышова	В.В.	26.11.79			
Проб.	Ремизова	В.В.	29.11.79			
Рук.гр.	Барышова	В.В.	26.11.79			
Г.ИП	Александров	И.И.	29.11.79			
Н.контр.	Александров	И.И.	29.12.79			
Нач. отд.	Васильев	В.В.	4.12.79			

Изм. в проекте / Подпись и дата

Копировал: Суя  
Формат И1

3. 505.1-15.4 00901				Лист	Масса	Масштаб
Планка				12,8	1:5	
ГИПРОРЕЧТРАНС г. Москва				Лист Листов 1		
Изм.	Лист	№ докум.	Подпись	Дата		
Разраб.	Барышова	В.В.	26.11.79			
Проб.	Ремизова	В.В.	29.11.79			
Рук.гр.	Барышова	В.В.	26.11.79			
Г.ИП	Александров	И.И.	29.11.79			
Н.контр.	Александров	И.И.	29.12.79			
Нач. отд.	Васильев	В.В.	4.12.79			

Изм. в проекте / Подпись и дата

Копировал: Суя  
Формат И1

Инд. № подл. Подпись и дата

Формат	Зона	Поз.	Обозначение	Наименование	Кол. на исполн. 3.505.1-15.4 00910-										Примечание	
					—	01	02	03	04	05	06	07	08	09		
				<u>Документация</u>												
12			3.505.1-15.4 00910СБ	Сборочный чертеж	×	×	×	×	×	×	×	×	×	×	×	
				<u>Детали</u>												
64	1		3.505.1-15.4 00911	Уголок 63*63*ВГОСТ 8509-72* ВСтЗкп2ГОСТ 535-79												
				ℓ =	1	1	1	1	1	1	1	1	1	1	1	кг
64	2		3.505.1-15.4 00912	Ф10АДГОСТ 5781-75, ℓ=140	16	19	21	24	26	29	31	34	36	39	0,1 кг	

1. Длина ℓ и масса детали поз.1 проставляются при привязке проекта в соответствии с таблицей, данной на стр. 64  
2. Исполнения 10... 18 - см. лист 2

Лит.	Марка	МН17-3400	МН17-3800	МН17-4400	МН17-4900	МН17-5400	МН17-5900	МН17-6400	МН17-6900	МН17-7400	МН17-7900

3.505.1-15.4 00910

Лит.	Лист	Листов
	1	2

Уголок обрамляющий для вертикальных элементов и элементов набойки МН17-ℓ

ГИПРОРЕУТРАНС г. Москва

Копировал: Зуя

формат 11

Инд. № подл. Подпись и дата

Формат	Зона	Поз.	Обозначение	Наименование	Кол. на исполн. 3.505.1-15.4 00910-										Примечание	
					10	11	12	13	14	15	16	17	18			
				<u>Документация</u>												
12			3.505.1-15.4 00910СБ	Сборочный чертеж	×	×	×	×	×	×	×	×	×	×	×	
				<u>Детали</u>												
64	1		3.505.1-15.4 00911	Уголок 63*63*ВГОСТ 8509-72* ВСтЗкп2ГОСТ 535-79												
				ℓ =	1	1	1	1	1	1	1	1	1	1	1	кг
64	2		3.505.1-15.4 00912	Ф10АДГОСТ 5781-75, ℓ=140	41	44	46	49	51	54	56	59	61		0,1 кг	

Лит.	Марка	МН17-8400	МН17-8900	МН17-9400	МН17-9900	МН17-10400	МН17-10900	МН17-11400	МН17-11900	МН17-12400

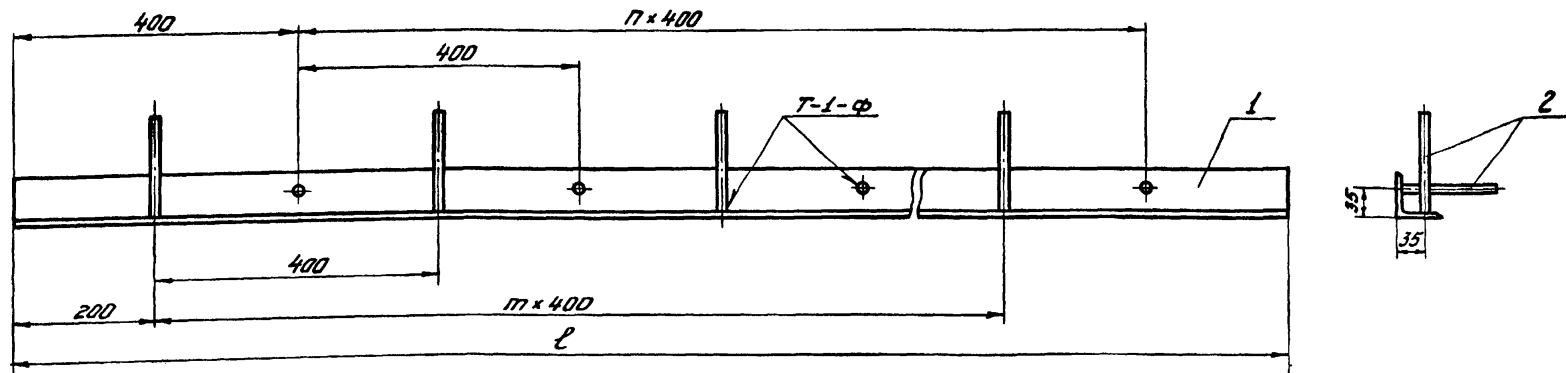
3.505.1-15.4 00910

Лит.	Лист	Листов
	2	

Копировал: Зуя

формат 11





Обозначение	Марка	ℓ, мм	п	л	Масса, кг
3. 505. 1-15.4 00910	МН 17-3400	3400	7	7	21,0
-01	МН 17-3900	3900	8	9	24,2
-02	МН 17-4400	4400	9	10	27,3
-03	МН 17-4900	4900	11	11	30,4
-04	МН 17-5400	5400	12	12	33,5
-05	МН 17-5900	5900	13	14	36,6
-06	МН 17-6400	6400	14	15	39,7
-07	МН 17-6900	6900	16	16	42,9
-08	МН 17-7400	7400	17	17	45,9
-09	МН 17-7900	7900	18	19	49,1
-10	МН 17-8400	8400	19	20	52,1
-11	МН 17-8900	8900	21	21	55,3
-12	МН 17-9400	9400	22	22	58,4
-13	МН 17-9900	9900	23	24	61,5
-14	МН 17-10400	10400	24	25	64,6
-15	МН 17-10900	10900	26	26	67,7
-16	МН 17-11400	11400	27	27	70,8
-17	МН 17-11900	11900	28	29	74,0
-18	МН 17-12400	12400	29	30	77,0

Сборку выполнять по ГОСТ 19292-73  
в соответствии с требованиями СН 393-78.

Шт. № 10000. Подпись и дата

				3. 505. 1-15.4 00910СБ			
Изм.	Лист	№ докум.	Подпись	Дата	Лит.	Масса	Масштаб
Разраб.	Найтман	Эбаш	29.11.79				
Проб.	Глинка	Глинка	16.11.79				
Рук. гр.	Барисова	Эбаш	03.12.79				
ГИП	Корнашова	Эбаш	29.11.79				
Н. контр.	Корнашова	Эбаш	04.12.79				
Нач. отд.	Васильев	Эбаш	4.12.79				
Уголок обрамляющий для вертикальных элемен- тов и элементов настройки МН 17-ℓ Сборочный чертеж					Лит.	Масса	Масштаб
					Ст. табл.		
					Лист	Листов	
					ГИПРОЕКТРАНС г. Москва		

Копировал: Уша

Формат 12

Шифр № листа, Подпись и дата

Формат	Зона	Обозначение	Наименование	Кол. на склад 3.505.1-15.4 00920-				Примечание	
	Лист			01	02	03	04		
1		3.505.1-15.4 00920СБ	Документация						
54	1	3.505.1-15.4 00921	Сборочный чертеж Детали						
			Уголок закладной для плит и площадок ниш						
			ℓ = 750	1				4,3 кг	
			ℓ = 1000	1				5,7 кг	
			ℓ = 1200	1				6,7 кг	
			ℓ = 2150		1			12,3 кг	
			ℓ = 2650			1		15,2 кг	
54	2	3.505.1-15.4 00922	Уголок закладной для плит и площадок ниш	7	10	12	21	26	0,1 кг
			Марка	Лит					
			МН18-750						МН18-750
			МН18-1000						МН18-1000
			МН18-1200						МН18-1200
			МН18-2150						МН18-2150
			МН18-2650						МН18-2650

3.505.1-15.4 00920

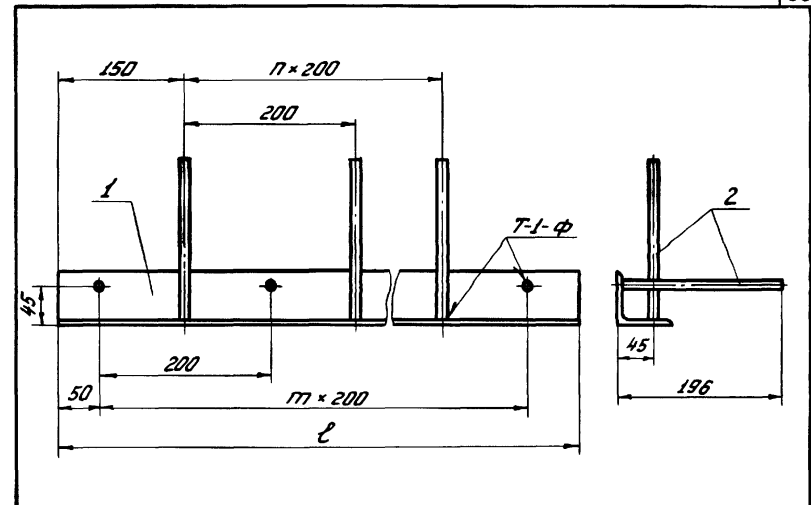
Шифр № листа	Подпись	Дата
Разработ	Найтман	14.11.79
Проб.	Глинка	16.11.79
Рук. гр.	Борисова	03.12.79
ГМП	Артисов	28.11.79
Н. контр.	Артисов	04.12.79
Нач. отд.	Васильев	11.12.79

Уголок закладной для плит и площадок ниш  
МН18-ℓ

Капирабел: Зуа  
Формат 11

Шифр № листа, Подпись и дата

3.505.1-15.4 00920СБ		
Уголок закладной для плит и площадок ниш	Лит.	Масса
МН18-ℓ	Ст.	табл.
Сборочный чертеж	Лит	Листов
		1
ГИПРОРЕЧТРАНС г. Москва		



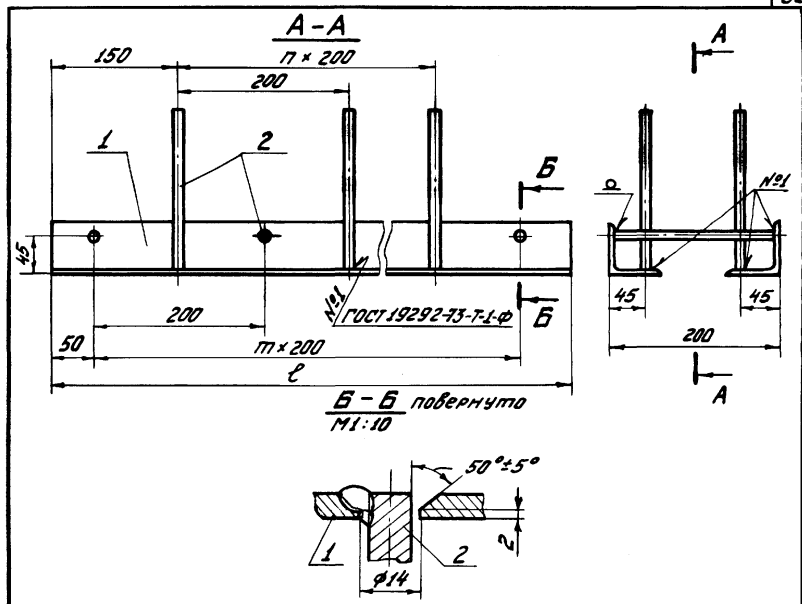
Обозначение	Марка	ℓ мм	п	т	Масса кг
3.505.1-15.4 00920	МН18-750	750	2	3	5,0
-01	МН18-1000	1000	4	4	8,7
-02	МН18-1200	1200	5	5	7,9
-03	МН18-2150	2150	9	10	14,4
-04	МН18-2650	2650	12	12	17,8

Сварку выполнять по ГОСТ 19292-73 в соответствии с требованиями СН 393-78

Капирабел: Зуа  
Формат 11

Формат Зона Лист	Обозначение	Наименование	Лист. на исправл. 3.505.1-15.4.00930-		Примечание
			-01		
12	3.505.1-15.4.00930СБ	Сборочный чертеж	X		
	Детали				
54	1 3.505.1-15.4.00931	Уголок 63*63*6 ГОСТ 8504-72			12,3 кг
		ℓ = 2150	2		15,2 кг
54	2 3.505.1-15.4.00932	Фланец ГОСТ 5.1459-72, ℓ=180	31		0,1 кг
		ℓ = 2650			
		Марка			
		Лист			

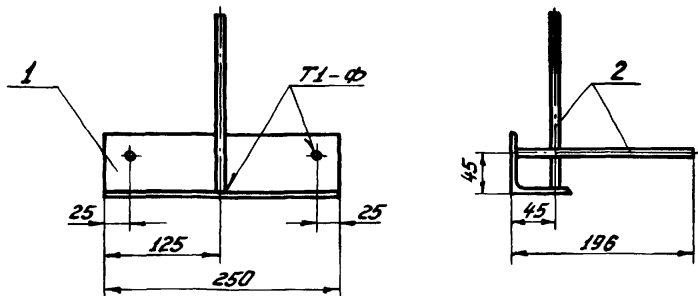
3.505.1-15.4.00930			
Уголок закладной для плит НИШ МН19-С		Лист	Листов
1			
ГИПРОЕКТРАНС г. Москва			
Копировал: Зуля			
Изм.	Лист	№ в листе	Подпись
Разработ.	Найман	С.И.	29.11.79
Проб.	Глинка	В.И.	06.11.79
Рук. гр.	Воробьева	В.В.	03.11.79
ГИП	Иринасьев	В.И.	29.11.79
Н.контр.	Иринасьев	В.И.	04.12.79
Нач. отд.	Васильев	В.В.	14.12.79



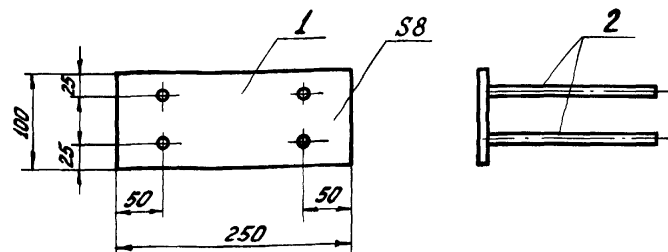
Обозначение	Марка	ℓ мм	п	тп	Масса кг
3.505.1-15.4.00930	МН19-2150	2150	9	10	27,7
-01	МН19-2650	2650	12	12	34,3

- Сварку выполнять в соответствии с требованиями СН 393-78.
- Длины стержней (поз. 2) даны без припуска на оплавление и осадку при автоматической сварке.
- Ручную дуговую сварку в раззенкованных отверстиях можно заменить полуавтоматической в среде углекислого газа на повышенных плотностях тока.

			3.505.1-15.4.00930СБ		
Изм.	Лист	№ в листе	Подпись	Дата	
Разработ.	Найман	С.И.	29.11.79		
Проб.	Глинка	В.И.	06.11.79		
Рук. гр.	Воробьева	В.В.	03.11.79		
ГИП	Иринасьев	В.И.	29.11.79		
Н.контр.	Иринасьев	В.И.	04.12.79		
Нач. отд.	Васильев	В.В.	14.12.79		
			Уголок закладной для плит НИШ МН19-С Сборочный чертеж		
			Лист	Листов	1
			Масса	См. табл.	—
			ГИПРОЕКТРАНС г. Москва		
			Копировал: Зуля		
			Формат 11		



1. Сварку выполнять по ГОСТ 19292-73 в соответствии с требованиями СН 393-78.
2. Длины стержней даны без припуска на оплавление и осадку при автоматической сварке



- Сварку выполнять по ГОСТ 19292-73 в соответствии с требованиями СН 393-78

Формат	Зона	Поз.	Обозначение	Наименование	Кол.	Примечание
				<u>Детали</u>		
Б4	1	3. 505.1-15.4 00941	Уголок 63*63*6 ГОСТ 8509-72 ВСтЗпсб ГОСТ 535-79 ℓ = 250	1	1,4 кг	
Б4	2	3. 505.1-15.4 00942	φ10 АIII ГОСТ 5.1459-72* ℓ=190	3	0,1 кг	

Формат	Зона	Поз.	Обозначение	Наименование	Кол.	Примечание
				<u>Детали</u>		
Б4	1	3. 505.1-15.4 00951	Полоса 8*100 ГОСТ 103-76 ВСтЗпсб ГОСТ 535-79 ℓ = 250	1	1,6 кг	
Б4	2	3. 505.1-15.4 00952	φ10 АIII ГОСТ 5.1459-72* ℓ=180	4	0,1 кг	

Изм. № п/п, Подпись и дата

Изм.	Лист	№ докум.	Подпись	Дата	Уголок закладной для площадок ниш МН 20	Лит.	Масса	Масштаб
Разр.	1	3. 505.1-15.4 00940	Виноградова	19.11.79			1,7	1:5
Проб.	Найман	03.12.79						
Рук. гр.	Ворисова	03.12.79						
Г.И.П.	Корнишова И. А.	19.11.79						
Н. контр.	Корнишова И. А.	29.11.79						
Нач. отд.	Васильев	4.12.79						
<b>ГИПРОЕЧТРАНС</b> г. Москва						Лист	Листов 1	

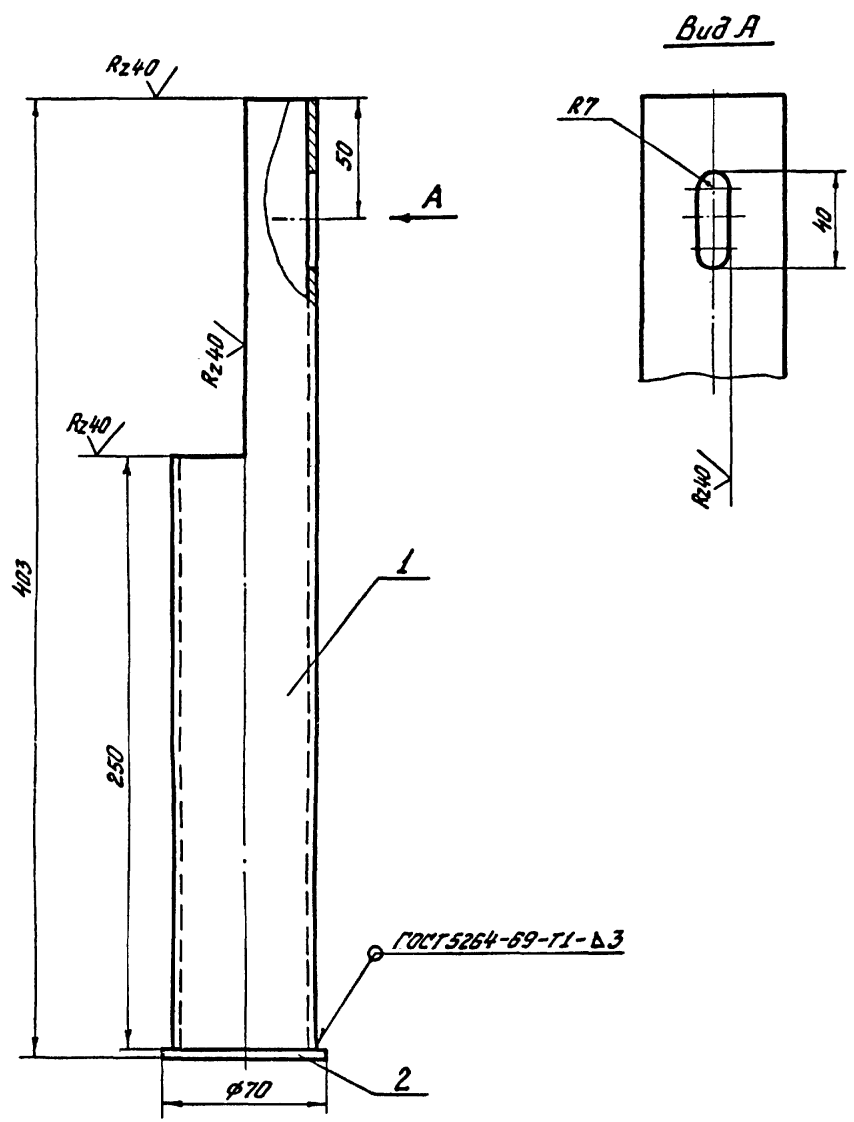
Копировал: Чура формат 11

Изм. № п/п, Подпись и дата

Изм.	Лист	№ докум.	Подпись	Дата	Планка закладная для плит ниш МН 21	Лит.	Масса	Масштаб
Разр.	1	3. 505.1-15.4 00950	Найман	18.11.79			2,0	1:5
Проб.	Глинка	16.11.79						
Рук. гр.	Борисова	09.12.79						
Г.И.П.	Корнишова И. А.	29.11.79						
Н. контр.	Корнишова И. А.	04.12.79						
Нач. отд.	Васильев	4.12.79						
<b>ГИПРОЕЧТРАНС</b> г. Москва						Лист	Листов 1	

Копировал: Чура формат 11

✓ (✓)



Сварку выполнять электродами типа Э42А ГОСТ 9467-75

Формат	Зона	Поз.	Обозначение	Наименование	Кол.	Примечание
				<u>Детали</u>		
Б4	1		3. 505. 1 - 15. 4 00961	Труба 50 ГОСТ 3262-75, L=400	1	1,6 кг
Б4	2		3. 505. 1 - 15. 4 00962	Заглушка $\phi 70$		
				Лист ЗГОСТ 19903-74*		
				Лист ВСт.Экп2ГОСТ.18523-70*	1	0,4 кг

3. 505. 1-15. 4 00960

Изм.	Лист	№ докум.	Подпись	Дата	Изделие закладное для крепления стропянки	Лит.	Масса	Масштаб
					<b>МН 22</b>		2,0	1:2
Разраб.		Финогенова		17.11.79				
Провер.		Найтман		29.11.79				
Рук. гр.		Борисова		14.12.79				
ГМП		Кривошеина		15.12.79				
Н. контр.		Кривошеина		15.12.79				
Нач. отд.		Осипов		15.12.79				

ГИПРОЕЧТРАНС  
г. Москва  
Формат А1

Копировал: Зура

Изм. в граде | Подпись и дата

Шифр № подл. Подпись и дата

Узк. Лист	№ докум.	Подпись	Дата
Разраб.	Найман	Зиль	26.11.79
Пров.	Ремизова	Степанов	29.11.79
Рук. гр.	Борисова	Степанов	03.12.79
ГМП	Виноградова	Степанов	03.12.79
Н. контр.	Виноградова	Степанов	03.12.79
Нач. отд.	Васильев	Степанов	04.12.79

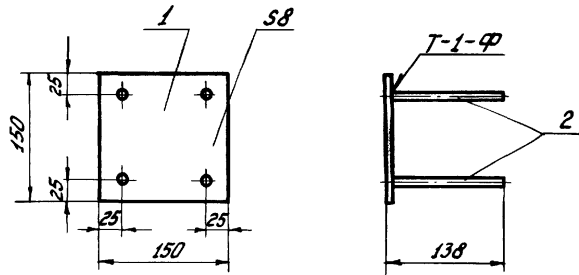
**3. 505.1-15.4 00970**  
Планка закладная  
МН 23

Лит.	Масса	Масштаб
	1,8	1:5
Лист	Листов 1	

**СИПРОРЕЧТРАНС**  
г. Москва

Копировал: Зур

Формат 11



Сварку выполнять по ГОСТ 19292-73 в соответствии с требованиями СН 393-78

Формат	Зона	Поз.	Обозначение	Наименование	Кол.	Примечание
<u>Детали</u>						
54	1	3. 505.1-15.4 00971	Полоса $8 \times 150$ ГОСТ 103-76 ВСТ3кп2 ГОСТ 535-79			
			$l = 150$	1	1,4 кг	
54	2	3. 505.1-15.4 00972	ФЛАНЦ ГОСТ 5.1459-72*, $l = 130$	4	0,1 кг	

Шифр № подл. Подпись и дата

Формат	Зона	Поз.	Обозначение	Наименование	Кол. на исполн.	3. 505.1-15.4 50000-	01	02	03	04	05	06	07	08	09	Примечание
				Документация												
				Сборочный чертеж												
				Технические требования												
				Детали												
				Полоса	1	1	1	1	1	1	1	1	1	1	1	
				Накладка	2	2	2	2	2	2	2	2	2	2	2	

Обозначения деталей проставляются при привязке проекта в соответствии с таблицами, данными на стр. 72

Метка лит.

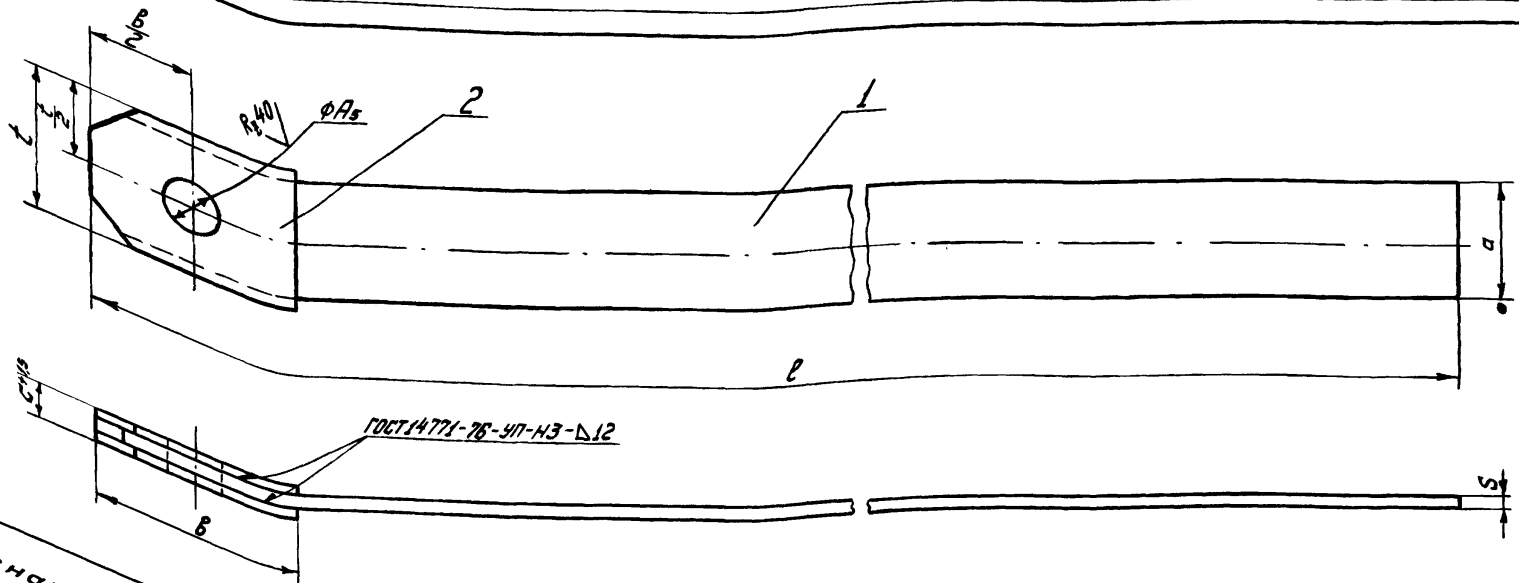
Узк. Лист	№ докум.	Подпись	Дата
Разраб.	Найман	Зиль	26.11.79
Пров.	Ремизова	Степанов	29.11.79
Рук. гр.	Борисова	Степанов	03.12.79
ГМП	Виноградова	Степанов	03.12.79
Н. контр.	Виноградова	Степанов	03.12.79

3. 505.1-15.4 50000

Тара анкерная  
AT-A-S

Лит. Лист Листов  
1  
**СИПРОРЕЧТРАНС**  
г. Москва

Копировал: Зур Формат 11



√(√)

Обозначение  
3.505.1-15.4 50000

Марка	Размеры, мм					Масса кг	
	φ	б	с	l	t		
-01 ЯТ-100-16	67	180	44		130	12,7L+50=	
-02 ЯТ-120-16					150	15,1L+56=	
-03 ЯТ-150-16					180	18,8L+8,0=	
-04 ЯТ-150-20	87	250	52		236L+96=	200	26,1L+120=
-05 ЯТ-170-20					230	31,4L+152=	
-06 ЯТ-200-20	102	290	65		393L+200=	250	44,2L+240=
-07 ЯТ-200-25					280	55,0L+278=	
-08 ЯТ-220-25	107	370	64		63,7L+362=	320	63,7L+362=
-09 ЯТ-250-28					320		

1. Длину тяги L проставлять при привязке проекта.
2. При определении массы, длину L принимать в метрах.
3. Сварку выполнять сплошным швом.
4. Отверстие сверлить после сварки полосы с накладками

Шифр по ГОСТ 14771-76-УП-НЗ-Δ12

3.505.1-15.4 50000 СБ

Изм.	Лист	№ документа	Подпись	Дата	Тяга анкерная ЯТ-а-С Сборочный чертеж	Лист	Масса	Масштаб
Разработ.	1	Григорьев	10.10.73			Ст. табл.	—	
Проб.		Борисова	10.10.77		Лист	Листов 1		
Рук. гр.		Борисова	10.10.77		ГИПРОРЕЧТРАНС г. Москва			
ГМП		Александрова Н.	11.10.78					
И.контр.		Александрова Н.	11.10.78					
Нач. отд.		Родков	12.10.77		Копировал [подпись] формат 12			

1. Якорные тросы изготавливаются в соответствии с рабочими чертежами, указаниями главы СНиП III-18-75 "Правила производства и приемки работ. Металлические конструкции" и настоящими требованиями.

2. Для изготовления тросов следует применять полосу сталь по ГОСТ 103-76 "Полоса стальная горячекатаная. Сортамент"

Допускается изготовление трос из листового стали соответствующей толщины по технологии, разработанной предприятием-изготовителем и обеспечивающей выполнение требований рабочей документации.

3. Местная ребровая кривизна на 1 пог.м длины троса не должна превышать 2мм. Общая кривизна (сальбидность) не должна превышать произведения местной кривизны (2мм на 1 пог.м длины) на длину троса в метрах.

4. Неплоскостность троса в продольном направлении не должна превышать 0,3% ее длины.

5. Якорные тросы проверяются и принимаются техническим контролем предприятия-изготовителя.

6. Изготовленные изделия должны соответствовать проектной документации. Величины отклонений от проектных размеров не должны превышать указанных на чертежах.

7. После изготовления на всех изделиях проставляются марки в соответствии с рабочими чертежами. Поверхности якорных тросов грунтуются.

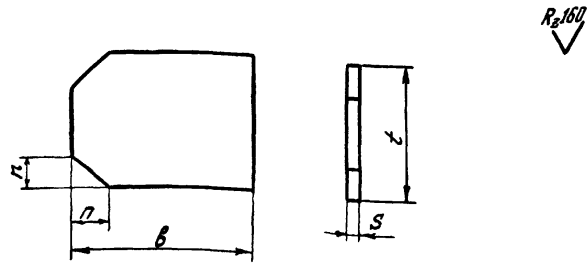
8. Транспортировка, хранение и складирование изделий должны обеспечивать сохранность упаковки и отсутствие пластических деформаций.

9. Каждая партия тросов сопровождается сертификатом, составленным по форме, приведенной в приложении 1 СНиП III-18-75.

Изм. № 1 по зад. Проект и чертеж

				<b>3. 505.1-15.4 50000 ТТ</b>				
Изм.	Лист	не докум.	Подпись	Дата	<b>Технические требования</b>	Лит.	Лист	Листов
Разраб.	Антонов	А.И.	23.10.71			1		
Рук. гр.	Борисов	Б.И.	23.10.71			<b>ГИПРОЕКТРАНС</b> г. Москва		
ГМП	Копылов	К.И.	23.10.71					
Н.контр.	Антонов	А.И.	23.10.71					
Нач. отд.	Рыков	Р.И.	23.10.71		Копировал В.Ф.Ф. Формат А2			





Обозначение	Размеры, мм				Масса кг	Куда входит (обозначение)
	S	b	t	n		
3.505.1-15.4 50002	14	180	130	35	2,5	3.505.1-15.4 50000
-01			150	40	2,8	
-02		210	180	45	4,0	
-03	220					
-04	16	250	200	55	6,0	-04
-05		280	230	60	7,6	
-06	20	290				
-07		320	250	65	12,0	-07
-08	18	370	280	70	13,9	-08
-09		420	320	80	18,1	-09

Предельные отклонения размеров - по СМ<sub>9</sub>

3.505.1-15.4 50002

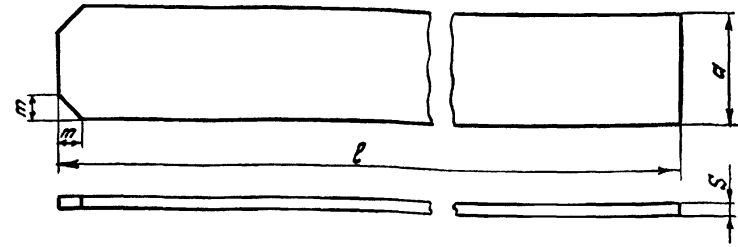
Накладка

ГОСТ 19903-74\*  
Лист 3 из 2 ГОСТ 14637-79  
ГИПРОРЕЧТРАНС  
г. Москва

Копировал [подпись] Формат И

Имя, № лист, Подпись и дата

Имя	Лист	№ докум.	Подпись	Дата
Разработ.		Григорьев	[подпись]	11.10.77
Пров.		Борисова	[подпись]	10.10.77
Рук.гр.		Борисова	[подпись]	10.10.77
ГМП		Воронисова Н.	[подпись]	11.10.77
И.контр.		Воронисова Н.	[подпись]	11.10.77
Нач.отд.		Робков	[подпись]	17.10.77



Обозначение	Размеры, мм				Масса кг	Куда входит (обозначение)
	a	S	l	m		
3.505.1-15.4 50001	100	16		20	12,7г	3.505.1-15.4 50000
-01	120			25	15,1г	-01
-02	150			30	188г	-02
-03		236г	-03			
-04	170	20	40	26,1г	-04	
-05			200	45	31,4г	-05
-06	25	50			39,3г	-06
-07			220	50	44,2г	-07
-08	250	28	55	55,0г	-08	
-09			290	65	63,7г	-09

1. Длина полосы l представляется при привязке проекта.
2. При определении массы, длину l принимать в метрах.
3. Предельные отклонения размеров - по СМ<sub>9</sub>

3.505.1-15.4 50001

Полоса

ГОСТ 380-71\*  
Лист 3 из 2 ГОСТ 14637-79  
ГИПРОРЕЧТРАНС  
г. Москва

Копировал [подпись] Формат И

Имя, № лист, Подпись и дата

Имя	Лист	№ докум.	Подпись	Дата
Разработ.		Григорьев	[подпись]	11.10.77
Пров.		Борисова	[подпись]	10.10.77
Рук.гр.		Борисова	[подпись]	10.10.77
ГМП		Воронисова Н.	[подпись]	11.10.77
И.контр.		Воронисова Н.	[подпись]	11.10.77
Нач.отд.		Робков	[подпись]	17.10.77

Изм. № подл. Подпись и дата

Формат	Зона	Поз.	Обозначение	Наименование	Кол. на исполн. 3.505.1-15.4 51000-							Примечание	
					-	01	02	03	04	05	06		07
				<u>Документация</u>									
12			3.505.1-15.4 51000СБ	Сборочный чертеж	×	×	×	×	×	×	×	×	
12			3.505.1-15.4 51000ТТ	Технические требования	×	×	×	×	×	×	×	×	
				<u>Детали</u>									
11	1		3.505.1-15.4 51001-	Прошина	1	1	1	1	1	1	1	1	
11	2		3.505.1-15.4 51002-	Шпилька	1	1	1	1	1	1	1	1	
Б4	3		3.505.1-15.4 51003	Стержень									
				ГОСТ 2590-71* Круг ВСт 3 пс 2 ГОСТ 535-79 $d = l_0 =$	1	1	1	1	1	1	1	1	кг

1. Обозначения деталей поз. 1 и 2 проставляются при привязке проекта в соответствии с таблицами, данными на стр. 77 и 78.

2. Диаметр  $d$  стержня поз. 3 принимается равным диаметру  $d$  шпильки и проставляется вместе с длиной стержня  $l_0$  и его массой при привязке проекта

Лит.									
Марка	АТ-40-Р	АТ-50-Р	АТ-55-Р	АТ-60-Р	АТ-65-Р	АТ-70-Р	АТ-80-Р	АТ-90-Р	

3.505.1-15.4 51000

Изм.	Лист	№ докум.	Подпись	Дата
Разраб.	Григорьев	А.С.	11.10.77	
Проб.	Королева И.	А.И.	11.10.78	
Рук. гр.	Борисов	Ф.С.	10.10.77	
ГМП	Королева И.	А.И.	11.10.77	
Исполн.	Королева И.	А.И.	11.10.77	

Звено анкерной тяги АТ-d-Р

Лит. Лист Листов  
1  
ГИПРОРЕЧТРАНС  
г. Москва

Копировал Р.Р.Р.

Формат 11

Изм. № подл. Подпись и дата

Формат	Зона	Поз.	Обозначение	Наименование	Кол. на исполн. 3.505.1-15.4 52000-							Примечание	
					-	01	02	03	04	05	06		07
				<u>Документация</u>									
12			3.505.1-15.4 52000СБ	Сборочный чертеж	×	×	×	×	×	×	×	×	
12			3.505.1-15.4 51000ТТ	Технические требования	×	×	×	×	×	×	×	×	
				<u>Детали</u>									
11	1		3.505.1-15.4 51001-	Прошина	1	1	1	1	1	1	1	1	
11	2		3.505.1-15.4 52001-	Шпилька с левой резьбой	1	1	1	1	1	1	1	1	
Б4	3		3.505.1-15.4 52002	Стержень									
				ГОСТ 2590-71* Круг ВСт 3 пс 2 ГОСТ 535-79 $d = l_0 =$	1	1	1	1	1	1	1	1	кг

1. Обозначения деталей поз. 1 и 2 проставляются при привязке проекта в соответствии с таблицами, данными на стр. 77 и 78.

2. Диаметр  $d$  стержня поз. 3 принимается равным диаметру  $d$  шпильки и проставляется вместе с длиной стержня  $l_0$  и его массой при привязке проекта

Лит.									
Марка	АТ-40-Р	АТ-50-Р	АТ-55-Р	АТ-60-Р	АТ-65-Р	АТ-70-Р	АТ-80-Р	АТ-90-Р	

3.505.1-15.4 52000

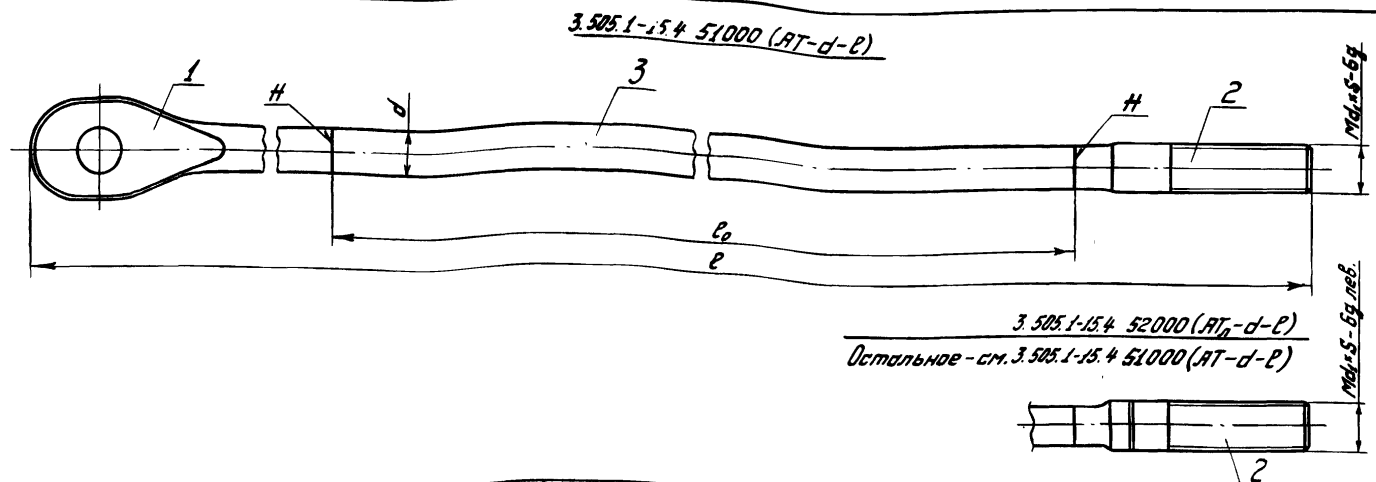
Изм.	Лист	№ докум.	Подпись	Дата
Разраб.	Григорьев	А.С.	10.10.77	
Проб.	Королева И.	А.И.	11.10.77	
Рук. гр.	Борисов	Ф.С.	10.10.77	
ГМП	Королева И.	А.И.	11.10.77	
Исполн.	Королева И.	А.И.	11.10.77	

Звено анкерной тяги АТ-d-Р

Лит. Лист Листов  
1  
ГИПРОРЕЧТРАНС  
г. Москва

Копировал Р.Р.Р.

Формат 11



Обозначение	Марка	Размеры, мм			Масса, кг	Обозначение	Марка	Размеры, мм			Масса, кг
		d	L <sub>0</sub>	L				d	L <sub>0</sub>	L	
3.505.1-15.4 51000	AT-40-P	40			9,9L <sub>0</sub> +14,5=	3.505.1-15.4 52000	AT <sub>n</sub> -40-P	40			9,9L <sub>0</sub> +14,5=
-01	AT-50-P	50			15,4L <sub>0</sub> +17,7=	-01	AT <sub>n</sub> -50-P	50			15,4L <sub>0</sub> +17,7=
-02	AT-56-P	56			19,3L <sub>0</sub> +33,1=	-02	AT <sub>n</sub> -56-P	56			19,3L <sub>0</sub> +33,1=
-03	AT-60-P	60			22,2L <sub>0</sub> +38,3=	-03	AT <sub>n</sub> -60-P	60			22,2L <sub>0</sub> +38,3=
-04	AT-65-P	65			26,1L <sub>0</sub> +39,4=	-04	AT <sub>n</sub> -65-P	65			26,1L <sub>0</sub> +39,4=
-05	AT-70-P	70			30,2L <sub>0</sub> +57,1=	-05	AT <sub>n</sub> -70-P	70			30,2L <sub>0</sub> +57,1=
-06	AT-80-P	80			39,5L <sub>0</sub> +63,3=	-06	AT <sub>n</sub> -80-P	80			39,5L <sub>0</sub> +63,3=
-07	AT-90-P	90			49,9L <sub>0</sub> +85,7=	-07	AT <sub>n</sub> -90-P	90			49,9L <sub>0</sub> +85,7=

1. H-сварка ванношлаковая или контактная выполняется в соответствии с Техническими требованиями — ми (стр. 75).
2. Предельные отклонения размеров — по СМг.
3. При определении массы длину L<sub>0</sub> принимать в метрах.

				3.505.1-15.4 51000;52000 СБ			
Мем. лист	№ докум.	Подпись	Дата	Звена анкерной тяги AT-d-P; AT <sub>n</sub> -d-P  Сборочный чертеж	Лист	Масса	Масштаб
Разраб.	Григорьев	Иванов	01.10.77		См.	—	—
Проб.	Иванов	Иванов	12.10.77		табл.	—	—
Рис. гр.	Бомисова	Иванов	12.10.77		Лист	Листов 1	
ГМП	Иванов	Иванов	12.10.77	ГИПРОЕЧТРАНС			
Контр.	Иванов	Иванов	12.10.77				
Нач. отд.	Рябов	Иванов	17.10.77	г. Москва			

Имя, фамилия, должность

1. Якорные тяги изготавливаются в соответствии с рабочими чертежами, указаниями главы СНиП III-18-75 "Правила производства и приемки работ. Металлические конструкции" и настоящими требованиями.

2. Стержень звена анкерной тяги, как правило, изготавливается цельным. Допускается его изготовление с одним сварным стыком при длине стыкуемых стержней не менее 1м.

3. Сварные стыки выполняются контактной или ванношлаковой сваркой. Технология и контроль качества контактной сварки должны соответствовать требованиям ГОСТ 44098-68 "Соединения сварные арматуры железобетонных изделий и конструкций. Контактная и ванная сварка" и СН 393-78, "Указания по сварке соединений арматуры и закладных деталей железобетонных конструкций."

Технология и контроль качества ванношлаковой сварки должны соответствовать требованиям "Инструкции по автоматической ванношлаковой сварке пластинчатым электродам анкерных тяг" (см. приложение).

4. Несоосность стержней в сварном стыке допускается не более 2мм.

5. Излом звена анкерной тяги в сварном стыке допускается не более 3мм на 1пог.м длины.

6. Кривизна звена анкерной тяги не должна превышать 0,5% его длины.

7. Звенья анкерных тяг, натяжные муфты и пальцы проверяются и принимаются техническим контролем предприятия - изготовителя.

8. Изготовленные изделия должны соответствовать проектной документации. Величины отклонений от проектных размеров не должны превышать указанных на чертежах.

9. Контроль качества сварных стыков производится путем: наружного осмотра с проверкой размеров; механических испытаний; гаммографирования.

10. Контролю наружным осмотром подлежат 100% стыков.

11. Механические испытания могут проводиться непосредственно на тягах, либо на контрольных образцах, которые изготавливаются совместно при тех же режимах сварки и из тех же материалов, что и тяга, в соответствии с ГОСТ 6996-66 "Сварные соединения. Методы определения механических свойств".

Инв. № подл. Подпись и дата

				3.505.1-15-4 51000;52000;53000 ТТ			
Шт. Лист	№ докум.	Подпись	Дата	Технические требования СИПРОЕЧТРАНС г. Москва			
Разраб.	Валитский В.И.	Мельник И.	23.10.78				
Рук. гр.	Борисова	Свирин	23.10.78				
ГМТ	Валитский В.И.	Мельник И.	23.10.78				
Нач. отд.	Валитский В.И.	Израил	26.10.78				
	Робков	Израил	26.10.78	Лит.	Лист	Листов	
					1	2	

Копировал В.В.В.В.

Формат 12

12. При проведении механических испытаний непосредственно на тягах сварной стык должен выдерживать растягивающее усилие равное  $N = F \cdot R$ , где  $F$  - площадь поперечного сечения тяги;  $R = 2000 \text{ кг/мм}^2$  - напряжение упрочнения для стали марки ВСтЗ.

13. Механические испытания на контрольных образцах проводятся до их разрушения, при этом временное сопротивление сварного соединения при растяжении должно быть не менее нижнего предела временного сопротивления основного металла по ГОСТ 380-71.\* «Сталь углеродистая обыкновенного качества. Марки и общие технические требования».

14. Для механических испытаний выборочно отбирается по два сварных стыка от партии, либо изготавливается по два контрольных образца на партию. В одну партию сварных соединений включаются не более 100 стыков тяг одного диаметра, выполненных по единой технологии из металла одной плавки.

15. При неудовлетворительных результатах на одном из образцов проводятся повторные испытания на удвоенном количестве образцов, т. е. на четырех. Если в результате повторных испытаний, хотя бы один из образцов не выдержал испытаний, вся партия анкерных тяг бракуется.

16. Контролю качества швов гаммографированием подлежат швы, выполненные ванношлаковой сваркой.

Рекомендации по отбору проб и оценке качества сварных соединений даны в п.п. 11.10-11.12 Инструкции по автоматической ванношлаковой сварке (см. приложение).

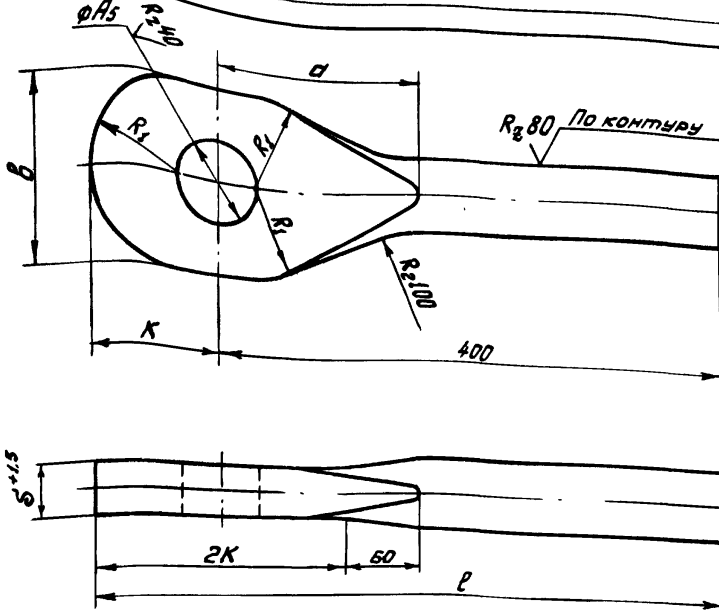
17. После изготовления на всех изделиях проставляются марки в соответствии с рабочими чертежами.

18. Поверхности анкерных тяг и натяжных устройств агрунтавляются, а резьбовые части шпилек и муфт покрываются смазкой.

19. Каждая анкерная тяга, входящая в партию, комплектуется в соответствии с технической документацией. Резьбы на концах шпилек обвязываются рейками с закруткой отожженной проволокой.

20. Транспортировка, хранение и складирование изделий должны обеспечивать сохранность упаковки и отсутствие пластических деформаций элементов тяги.

21. Каждая партия тяг сопровождается сертификатов, составленным по форме, приведенной в приложении 1 СНиП III-18-75.



(V)

Обозначение	Размеры, мм								Масса кг	Куда входит (обозначение)
	d	b	$\phi$	k	R <sub>1</sub>	$\delta$	a	l		
3.505.1-15.4 51001	40	140	67	100	70	40	160	500	9.3	3.505.1-15.4 51000 3.505.1-15.4 52000
-01	50								11.0	-01
-02	55	200	160	100	50	220	560	24.1	-02	
-03	60							24.8	-03	
-04	65							25.7	-04	
-05	70	280	87	190	140	55	250	590	41.5	-05
-06	80								43.4	-06
-07	90	320	102	220	150	60	280	620	61.1	-07

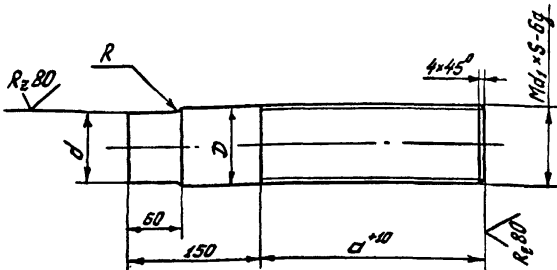
1. Неуказанные предельные отклонения размеров - по СМ<sub>9</sub>
2. Толщину листа по ГОСТ 19903-74\* принимать равной толщине проушины  $\delta$

Шиф. по листу, материал и дата

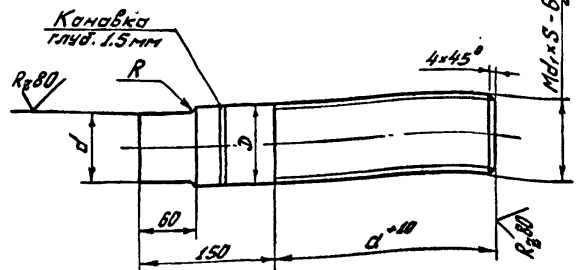
				3.505.1-15.4 51001			
Изм. Лист	№ докум.	Подпись	Дата	Прочушина	Лист	Масса	Масштаб
Разработ.	Григорьев	Борисов	07.10.77			г.м.	-
Пров.	Витасевича М.	В.И.И.	11.10.77			модл.	
Руч. ГР.	Борисова	В.В.В.	10.10.77		Лист	Листов 1	
ГМП	Антоненко М.	А.И.И.	11.10.77		Лист 8 Ст 3 по 2 ГОСТ 4637-79		
М. контр.	Витасевича Н.	А.И.И.	11.10.77				
Нач. отд.	Равков	И.И.	12.10.77		СИПРОЕКТРАНС г. Москва		

Копировал В.В.В.

Формат 12



√(√)



√(√)

Обозначение	Резьба ГОСТ 9150-59 M <sub>d</sub> × S	Размеры, мм				Масса кг	Куда входит (обозначение)
		d	a	D	R		
3. 505.1-15.4 51002	M48	40		50	3	5,2	3. 505.1-15.4 51000 3. 505.1-15.4 53000
-01	M56	50	200	56	4	6,7	-01
-02	M64	56		65		9,0	-02
-03	M72×6	60		75		13,5	-03
-04		65			13,7	-04	
-05	M80×6	70	250	80	5	15,6	-05
-06	M90×6	80		90		19,9	-06
-07	M100×6	90		100		24,6	-07

Обозначение	Резьба ГОСТ 9150-59 M <sub>d</sub> × S	Размеры, мм				Масса кг	Куда входит (обозначение)
		d	a	D	R		
3. 505.1-15.4 52001	M48	40		50	3	5,2	3. 505.1-15.4 52000 3. 505.1-15.4 53000
-01	M56	50	200	56	4	6,7	-01
-02	M64	56		65		9,0	-02
-03	M72×6	60		75		13,5	-03
-04		65			13,7	-04	
-05	M80×6	70	250	80	5	15,6	-05
-06	M90×6	80		90		19,9	-06
-07	M100×6	90		100		24,6	-07

Проточки и сбеги резьбы по ГОСТ 10549-63\*  
Неуказанные предельные отклонения  
размеров - по СМ<sub>9</sub>

Проточки и сбеги резьбы по ГОСТ 10549-63\*  
Неуказанные предельные отклонения  
размеров - по СМ<sub>9</sub>

3. 505.1-15.4 51002

3. 505.1-15.4 52001

Шпилька

Шпилька  
с левой резьбой

Круг ГОСТ 2590-71\*  
ВСТЗ № 2 ГОСТ 535-79

Круг ГОСТ 2590-71\*  
ВСТЗ № 2 ГОСТ 535-79

ГИДРОРЕЧТРАНС  
г. Москва

ГИДРОРЕЧТРАНС  
г. Москва

Копировал ВФРФ

Формат 11

Копировал ВФРФ

Формат 11

Шиф. № подл. Подпись и дата

Шиф. № подл. Подпись и дата

Изм.	Лист	№ докум.	Подпись	Дата
Разработ.	Григорьев	В.И.	11.10.77	
Проб.	Воронцова И.	И.И.	11.10.77	
Рук. гр.	Борисова	В.В.	11.10.77	
ТНП	Воронцова И.	И.И.	11.10.77	
Н.контр.	Воронцова И.	И.И.	11.10.77	
Нач. отд.	Рябов	И.Д.	11.10.77	

Изм.	Лист	№ докум.	Подпись	Дата
Разработ.	Григорьев	В.И.	11.10.77	
Проб.	Воронцова И.	И.И.	11.10.77	
Рук. гр.	Борисова	В.В.	11.10.77	
ТНП	Воронцова И.	И.И.	11.10.77	
Н.контр.	Воронцова И.	И.И.	11.10.77	
Нач. отд.	Рябов	И.Д.	11.10.77	

Инв. № подл. Подпись и дата

Формат	Зона	Поз.	Обозначение	Наименование	Кол. на исполн. 3.505.1-15.4 53000-							Примечание	
					-	01	02	03	04	05	06		07
				<u>Документация</u>									
12			3.505.1-15.4 53000СБ	Сборочный чертеж	X	X	X	X	X	X	X		
12			3.505.1-15.4 51000ТТ	Технические требования <u>Детали</u>	X	X	X	X	X	X	X		
11	1		3.505.1-15.4 51002-	Шпилька	1	1	1	1	1	1	1		

- Обозначения деталей поз.1 и 2 проставляются при привязке проекта в соответствии с таблицами, данными на стр. 78.
- Диаметр  $d$  стержня поз.3 принимается равным диаметру  $d$  шпильки и проставляется вместе с длиной стержня  $l_0$  и его массой при привязке проекта

Материал	Лит.
АТс-70-Р	
АТс-50-Р	
АТс-55-Р	
АТс-60-Р	
АТс-65-Р	
АТс-70-Р	
АТс-80-Р	
АТс-90-Р	

3.505.1-15.4 53000

Изм.	Лист	№ докум.	Подпись	Дата
Разработ.	Григорьев	А.И.		07.10.77
Проб.	Иванова	И.И.		11.10.78
Рук.гр.	Борисова	Б.И.		10.10.77
Гип	Королева	К.И.		11.10.78
Н.контр.	Королева	К.И.		11.10.78

Звено анкерной тяги  
АТс-d-Р

Лит.	Лист	Листов
	1	2
ГИПРОЕКТРАНС г. Москва		

Копировал *Л.Ф.Рез*

Формат 11

Инв. № подл. Подпись и дата

Формат	Зона	Поз.	Обозначение	Наименование	Кол. на исполн. 3.505.1-15.4 53000-							Примечание	
					-	01	02	03	04	05	06		07
11	2		3.505.1-15.4 52001-	Шпилька с левой резьбой	1	1	1	1	1	1	1		
ВУ	3		3.505.1-15.4 53001	Стержень									
				Крмг ГОСТ 2590-71* ВСТ 3 по 2 ГОСТ 535-79									
				$d =$ $l_0 =$	1	1	1	1	1	1	1		кг

Изм.	Лист	№ докум.	Подпись	Дата
------	------	----------	---------	------

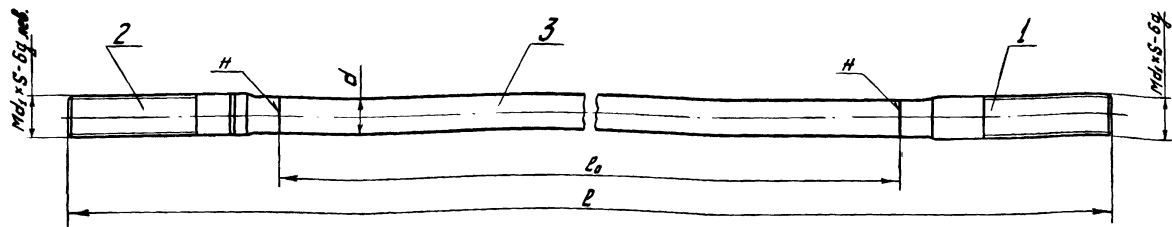
3.505.1-15.4 53000

Лит.	Лист
	2

Копировал *Л.Ф.Рез*

Формат 11





1. H - сварка ванношлаковая или контактная выполняется в соответствии с Техническими требованиями (стр. 75).
2. Предельные отклонения размеров - по СМД.
3. При определении массы длины  $L_0$  принимать в метрах.

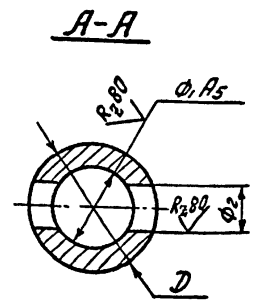
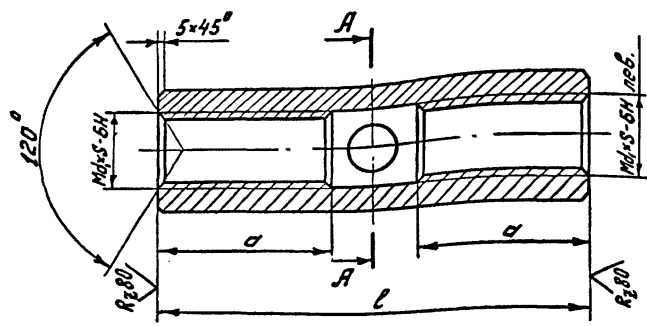
Обозначение	Марка	Размеры, мм			Масса, кг
		d	L <sub>0</sub>	L	
3. 505.1-15.4 53000	ATc-40-ø	40			99L <sub>0</sub> +10,4=
	-01 ATc-50-ø	50			15,4L <sub>0</sub> +13,4=
	-02 ATc-55-ø	55			19,3L <sub>0</sub> +18,0=
	-03 ATc-60-ø	60			22,2L <sub>0</sub> +27,0=
	-04 ATc-65-ø	65			26,1L <sub>0</sub> +27,4=
	-05 ATc-70-ø	70			30,2L <sub>0</sub> +31,2=
	-06 ATc-80-ø	80			39,5L <sub>0</sub> +39,8=
	-07 ATc-90-ø	90			49,9L <sub>0</sub> +49,2=

Указ на массу / Подпись и дата

				<b>3. 505.1-15.4 53000 С5</b>			
Изд. Лист	Исполн.	Подпись	Дата	Звено анкерной тяги ATc - d - ø Сборочный чертеж	Лист	Масса	Масштаб
Разработ.	Провер.	Сборка	11.02.77		СМ.		
Рук. гр.	Сборка	11.02.77	11.02.77		табл.		
МПИ	Сборка	11.02.77	11.02.77		Лист		Листов 1
И.контр.	Сборка	11.02.77	11.02.77		<b>ГИПРОРЕЧТРАНС</b>		
Маш.опод.	Рисов.	12	12.02.77	г. Москва			

Копировал [подпись]

Формат 12



√(√)

Обозначение	Марка	Резьба ГОСТ 9150-59 M <i>d</i> × <i>S</i>	Размеры, мм				Варианты заготовок				
			ℓ	а	φ <sub>1</sub>	φ <sub>2</sub>	Круг ГОСТ 2590-71		Труба ГОСТ 8732-78		
							Д	Масса кг	Д × S	Масса кг	
3. 505.1-15.4 54000	MH-48	M48	300	50	50	26	75	6.0	76×18	6.3	
-01	MH-56	M56	350	60	58	30	90	10.7	95×22	12.7	
-02	MH-64	M64	400	65	66	30	100	14.5	108×25	20.5	
-03	MH-72	M72×6	450	75	74	32	110	19.1	114×25	21.7	
-04	MH-80	M80×6	450	80	82	36	130	29.2	127×28	27.1	
-05	MH-90	M90×6	500	90	92	40	140	35.6	140×30	35.6	
-06	MH-100	M100×6	500	100	102	40	160	48.3	159×36	47.5	

Предельные отклонения размеров - по СТМ

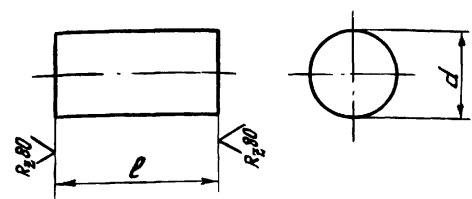
Указ. № и дата, количество и размер

					3. 505.1-15.4 54000			
Изм.	Лист	№ док-мт.	Подпись	Дата	Муфта натяжная MH-d <sub>1</sub>	Лит.	Масса	Масштаб
Разраб.		Григорьев	Климов	27.10.77		Ст.		—
Проб.		Виноградова И.	Климов	11.10.77		табл.		
Рис. гр.		Борисов	Борисов	10.10.77		Лист		Листов 1
ТПП		Виноградова И.	Климов	11.10.77				
Начальн.		Виноградова И.	Аронов	11.10.77	8673 по ГОСТ 380-71*			
Начальн.		Робков	Климов	17.10.77	СИПРОРЕЧТРАНС г. Москва			

Копировал [подпись]

Формат 12

√(√)



Обозначение	Марка	Размеры, мм		Масса кг
		d	l	
3. 505. 1-15. 4	55000	П-65	65 125	3,3
	-01	П-85	85 140	6,2
	-02	П-100	100 150	9,2
	-03	П-105	105 170	11,6

Предельные отклонения размеров - по СМ<sub>9</sub>

Шифр по мод.	Лист	№ докум.	Подпись	Дата

3. 505. 1-15. 4 55000

Палец  
П-d

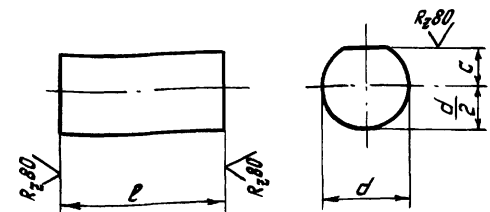
Лист	Масса	Масштаб
	Ст. модл.	-
Лист	Листов 1	

Круг ГОСТ 2590-71\*  
ВСГ 3 по 2 ГОСТ 535-79

ГИПРОРЕЧТРАНС  
г. Москва  
Формат II

Копировал *В.В.В.*

√(√)



Обозначение	Марка	Размеры, мм			Масса кг	
		d	l	c		
3. 505. 1-15. 4 56000	П <sub>л</sub> -65	65	150	28	3,8	
	-01	П <sub>л</sub> -85	85	160	39	7,0
	-02	П <sub>л</sub> -100	100	170	43	10,2

Предельные отклонения размеров - по СМ<sub>9</sub>

Шифр по мод.	Лист	№ докум.	Подпись	Дата

3. 505. 1-15. 4 56000

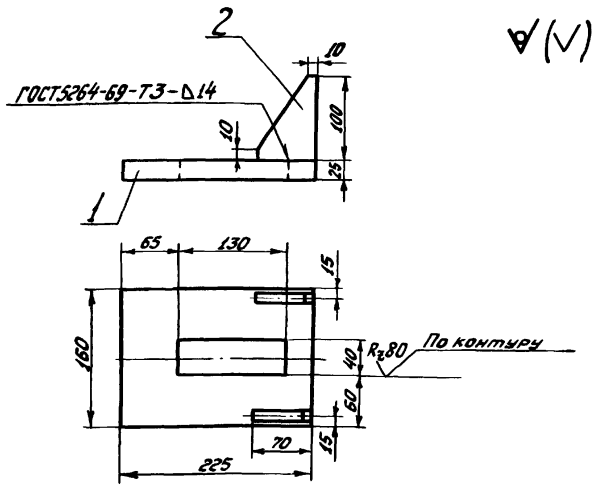
Палец с лыской  
П<sub>л</sub>-d

Лист	Масса	Масштаб
	Ст. модл.	-
Лист	Листов 1	

Круг ГОСТ 2590-71\*  
ВСГ 3 по 2 ГОСТ 535-79

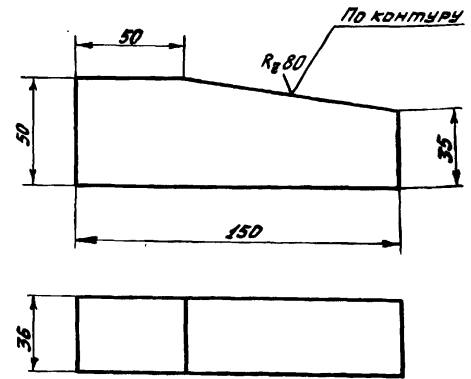
ГИПРОРЕЧТРАНС  
г. Москва  
Формат II

Копировал *В.В.В.*



(V) A

Сварку выполнять электродами типа Э42Э ГОСТ 9467-75



(V) A

Формат	Зона	Лист	Обозначение	Наименование	Кол.	Примечание
<b>Детали</b>						
Б4	1	3.505.1-15.4	57001	Полоса 25x60 ГОСТ 103-76, Э-75 ВСт3кп2 ГОСТ 535-79	1	6,0 кг
Б4	2	3.505.1-15.4	57002	Косынка 14x70 ГОСТ 103-76 Полоса ВСт3кп2 ГОСТ 535-79	2	0,5 кг

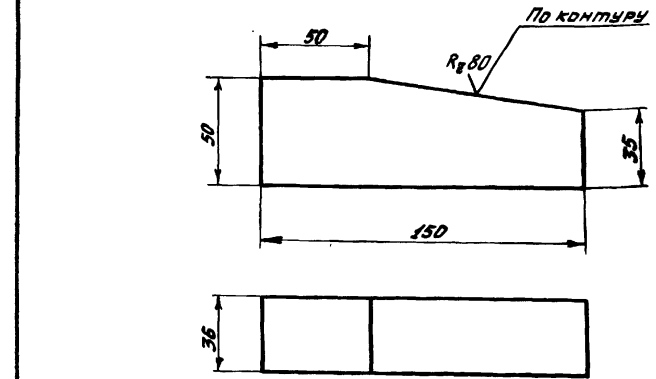
3.505.1-15.4 57000

Лист	Масса	Масштаб
70	1:5	
<b>ГИПРОРЕЧТРАНС</b> г. Москва		

Копировал ВРРФ- формат II

Имя, № лист, Подпись и дата

Имя	Лист	№ докум.	Подпись	Дата
Разработ.		Григорьев		07.10.77
Проект.		Афанасьев		11.10.77
Рук. гр.		Борисов		10.10.77
ИМП		Афанасьев		11.10.77
Начальн.		Афанасьев		11.10.77
Начальн.		Родков		12.10.77



Имя, № лист, Подпись и дата

Лист	Масса	Масштаб
1,9	1:2	
<b>ГИПРОРЕЧТРАНС</b> г. Москва		

Копировал ВРРФ- формат II

3.505.1-15.4 58000

КЛУН  
МС 2

Полоса 36x50 ГОСТ 103-76  
Ст3кп2 ГОСТ 535-79

Шифр листа. Подпись и дата

Шифр документа	Шифр листа	Обозначение	Наименование	Кол. на испан.	3.505.1-15.4.5900-	Примечание
103			Документация	10		
11		3.505.1-15.4.59000СБ	Сборочный чертеж			
64	1	3.505.1-15.4.59001	Детали			
			Ю.ГОСТ.8240-72			
			Швеллер 8Ст3кп ГОСТ 535-79			
			ℓ = 1370	2		10,2 кг
			ℓ = 3630	2		30,3 кг
64	2	3.505.1-15.4.59002	Логога В-60 ГОСТ 105-78, С-100			
			8Ст3кп2 ГОСТ 535-79	6		0,5 кг
			Марка Лист			
			УМ-1370			
			УМ-3630			

Изм.	Лист	№ докум.	Подпись	Дата
		Резерв	Григорьев	01.10.77
		Лавр.	Ивановская И.	11.10.78
		Рук. гр.	Борисова	09.10.77
		ГМП	Ивановская И.	11.10.77
		Н.контр.	Ивановская И.	11.10.77
		Нач. отд.	Рудков	17.10.79

3.505.1-15.4.5900

У П О Р  
УМ-ℓ  
ГИПРОРЕЧТРАНС  
г. Москва

Копировал В.В.Рудков Формат И1

Шифр листа. Подпись и дата

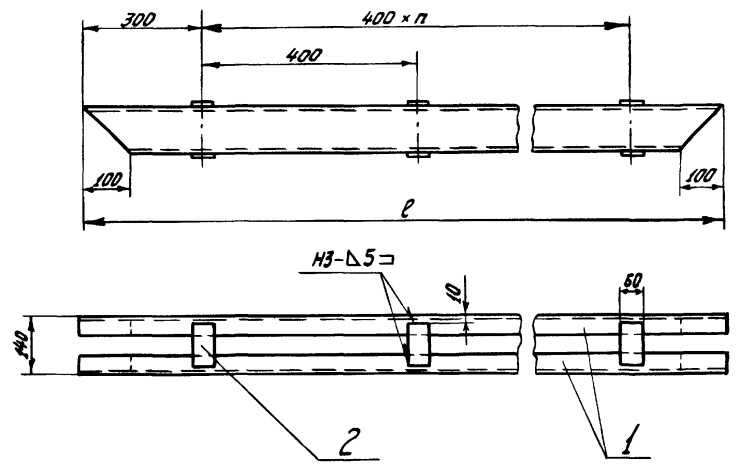
3.505.1-15.4.59000СБ			
Изм.	Лист	№ докум.	Подпись
		Разраб.	Григорьев
		Лавр.	Ивановская И.
		Рук. гр.	Борисова
		ГМП	Ивановская И.
		Н.контр.	Ивановская И.
		Нач. отд.	Рудков

У П О Р  
УМ-ℓ  
Сборочный чертеж

Лист	Масса	Листов
1	С.т. модл.	1

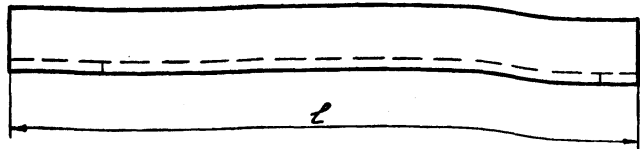
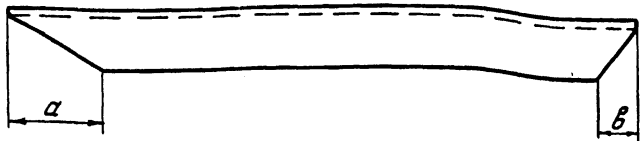
ГИПРОРЕЧТРАНС  
г. Москва

Копировал В.В.Рудков Формат И1



Обозначение	Марка	ℓ мм	п	Масса кг
3.505.1-15.4.59000	УМ-1370	1370	2	24,8
-01	УМ-3630	3630	8	67,6

Сварные швы выполнять по ГОСТ 14771 - 76  
в углекислом газе плавящимся электродом



Обозначение	Марка	Размеры, мм			Масса кг
		l	a	b	
3.505.1-15.4 60000	МСЗ-300	440	25	225	3,9
-01	МСЗ-400	480	40	130	4,3
-02	МСЗ-500	540	60	90	4,8
-03	МСЗ-600	610	75	70	5,5
-04	МСЗ-700	680	95	60	6,1
-05	МСЗ-800	760	115	50	6,8

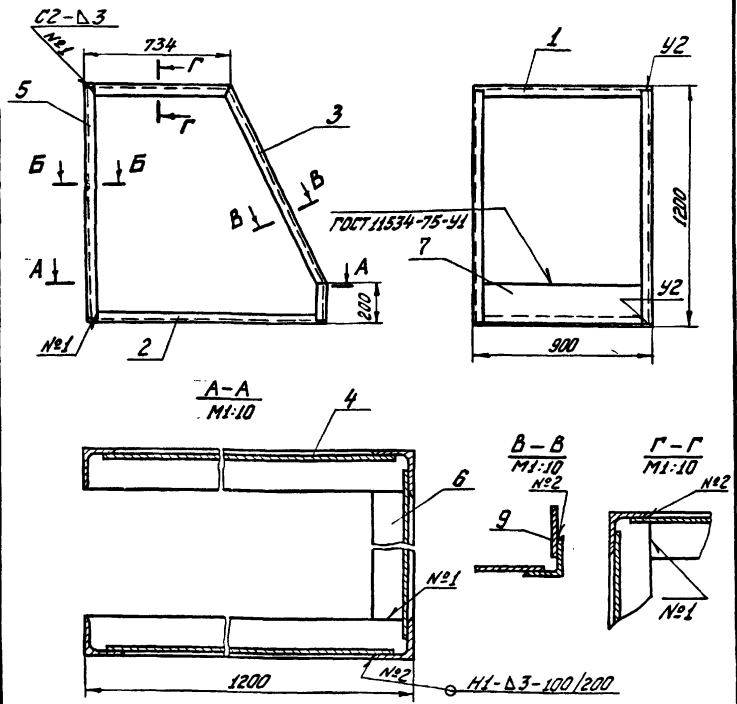
3.505.1-15.4 60000			
Уголок направляющий МСЗ-н			
Лит.		Масса	
Ст.		табл.	
Лист		Листов 1	
Уголок 75*75*8 ГОСТ 8509-72 ВСтЗкп2ГОСТ535-79			
ГИПРОЕЧТРАНС г. Москва			
Копировал: Зура			

Формат	Знак	Поз.	Обозначение	Наименование	Кол.	Примечание
				<u>Документация</u>		
11			3.505.1-15.4 61000СБ	Сборочный чертеж		
				<u>Детали</u>		
11	1		3.505.1-15.4 61001	Уголок	1	
11	2		-01	Уголок	2	
11	3		3.505.1-15.4 61002	Уголок	2	
11	4		3.505.1-15.4 61003	Накладка	2	
64	5		3.505.1-15.4 61004	Уголок 50*50*5ГОСТ8509-72 ВСтЗкп2ГОСТ535-79		
				l=1190	2	4,5кг
64	6		3.505.1-15.4 61005	Уголок 50*50*5ГОСТ8509-72 ВСтЗкп2ГОСТ535-79		
				l=800	1	3,0кг
64	7		3.505.1-15.4 61006	Лист 3*850ГОСТ19903-74* ВСтЗкп2ГОСТ16523-70*		
				l=180	1	3,6кг
64	8		3.505.1-15.4 61007	Лист 3*850ГОСТ19903-74* ВСтЗкп2ГОСТ16523-70*		
				l=714	1	14,3кг
64	9		3.505.1-15.4 61008	Лист 3*850ГОСТ19903-74* ВСтЗкп2ГОСТ16523-70*		
				l=1098	1	21,8кг

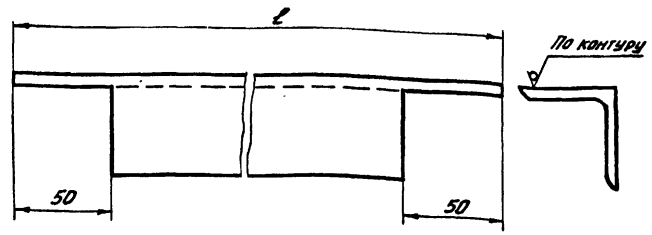
Лист № 1 из 1 листа

3.505.1-15.4 61000			
Тамбур МС4			
Лит.		Лист	
Лист		Листов 1	
ГИПРОЕЧТРАНС г. Москва			
Копировал: Зура			

К200 (✓)



Сварные швы выполнять по ГОСТ 5264-69 электродом типа Э42А ГОСТ 9467-75



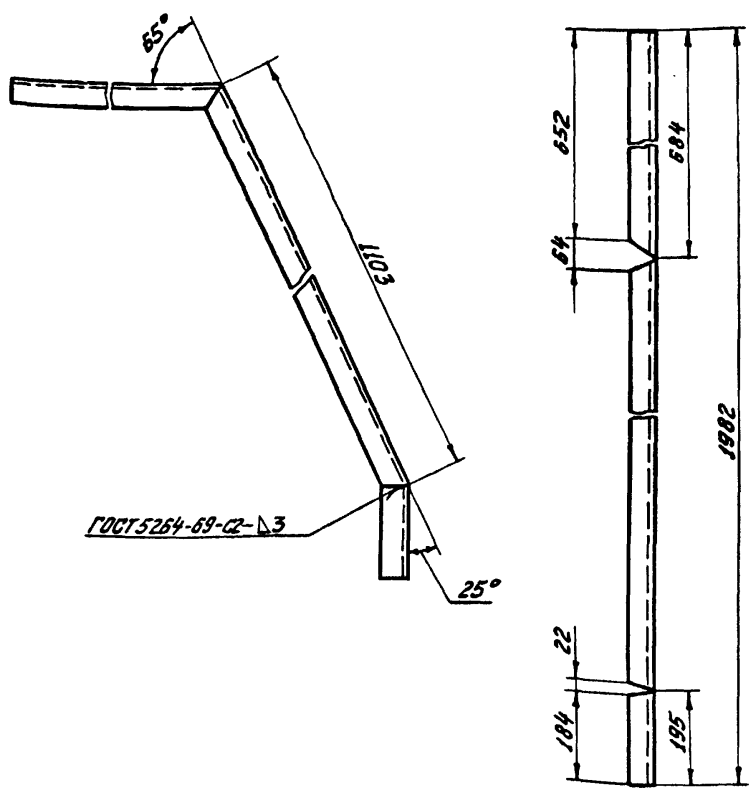
Обозначение	ℓ, мм	Масса кг
3. 505. 1-15. 4 - 61001	900	3,2
-01	1200	4,4

3. 505. 1- 15. 4 61000СВ			Лит.	Масса	Масштаб
Тамбур МС 4 Сборочный чертеж			129,9	1:20	
ГИПРОЕЧТРАНС г. Москва			Листов 1		
Копировал: Зура			Формат А1		
№ п/п	Лист	№ докум.	Подпись	Дата	
1	1	С. 505. 1-15. 4	Кузнецов	28.11.79	
2	1	Пров. Найман	Найман	29.11.79	
3	1	Вук. гр. Барисова	Барисова	03.12.79	
4	1	ГМП	Кранасьева	08.12.79	
5	1	Н. контр.	Кранасьева	08.12.79	
6	1	Нач. отд.	Васильев	06.12.79	

3. 505. 1- 15. 4 61001			Лит.	Масса	Масштаб
Уголок					
ГИПРОЕЧТРАНС г. Москва			Листов 1		
Копировал: Зура			Формат А1		
№ п/п	Лист	№ докум.	Подпись	Дата	
1	1	Разраб. Финягина	Финягина	28.11.79	
2	1	Пров. Найман	Найман	29.11.79	
3	1	Вук. гр. Барисова	Барисова	03.12.79	
4	1	ГМП	Кранасьева	08.12.79	
5	1	Н. контр.	Кранасьева	08.12.79	
6	1	Нач. отд.	Васильев	06.12.79	

Уголок 50\*50\*5 ГОСТ 8509-72  
Всг 3 по ГОСТ 535-79

Rz80 (✓) (✓)  
Развертка



ГОСТ 5264-69-02-Δ3

по контуру

3. 505.1-15.4 61002

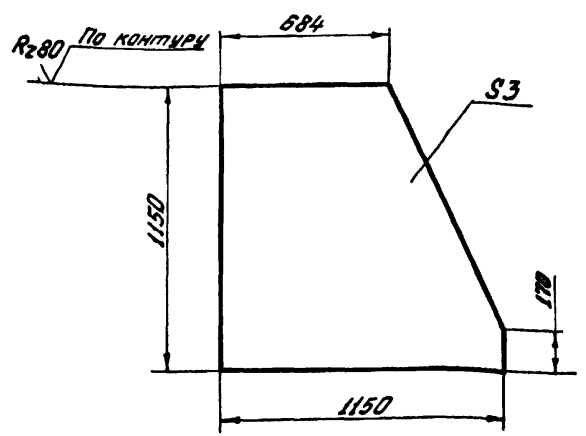
Уголок

Лит.	Масса	Масштаб
	7,3 кг	1:10
Лист		Листов 1

Уголок 50x50x5 ГОСТ 8509-72  
ВСтЗкп 2 ГОСТ 535-79  
ГИПРОРЕЧТРАНС  
г. Москва  
Копировал: 24.12.79  
Формат 11

№ п/п	№ листа	№ докум.	Подпись	Дата
1		Финогенова	Лит	26.11.79
2		Проб. Найман	Лит	29.11.79
3		Рук. гр. Борисова	Лит	03.12.79
4		Г.И.Т. Аронашвили	Лит	05.12.79
5		Н. кантр. Аронашвили	Лит	03.12.79
6		Нач. отд. Васильев	Лит	05.12.79

✓ (✓)



Rz80 по контуру

1150

3. 505.1-15.4 61003

Накладка

Лит.	Масса	Масштаб
	25,8 кг	1:20
Лист		Листов 1

Лист 3 ГОСТ 19903-74\*  
ВСтЗкп 2 ГОСТ 16523-70  
ГИПРОРЕЧТРАНС  
г. Москва  
Копировал: 24.12.79  
Формат 11

№ п/п	№ листа	№ докум.	Подпись	Дата
1		Финогенова	Лит	26.11.79
2		Проб. Найман	Лит	29.11.79
3		Рук. гр. Борисова	Лит	03.12.79
4		Г.И.Т. Аронашвили	Лит	05.12.79
5		Н. кантр. Аронашвили	Лит	03.12.79
6		Нач. отд. Васильев	Лит	05.12.79



Инв. № табл. Подпись и дата

Формат	Зона	Поз.	Обозначение	Наименование	Кол. на исполн. 3.505.1-15.4 62000-				Примечание
					-	01	02	03	
				<u>Документация</u>					
12			3.505.1-15.4 62000СБ	Сборочный чертеж	×	×	×	×	
				<u>Детали</u>					
11	1		3.505.1-15.4 62001	Тетива	2				
			-01			2			
			-02				2		
			-03					2	

Лит.	
Марка	
МС5-1970	
МС5-2450	
МС5-2700	
МС5-3200	

3.505.1-15.4 62000			
Изм. Лист	№ докум.	Подпись	Дата
Разраб.	Антонова	Анн	26.11.79
Проб.	Найман	Иван	29.11.79
Рук. гр.	Борисова	Вера	03.12.79
ГИП	Александров	Александр	05.12.79
Н.контр.	Александров	Александр	23.12.79

Лестница  
МС5-Н

Лит.	Лист	Листов
	1	2

ГИПРОРЕЧТРАНС  
г. Москва

Копировал: Зуя

Формат 11

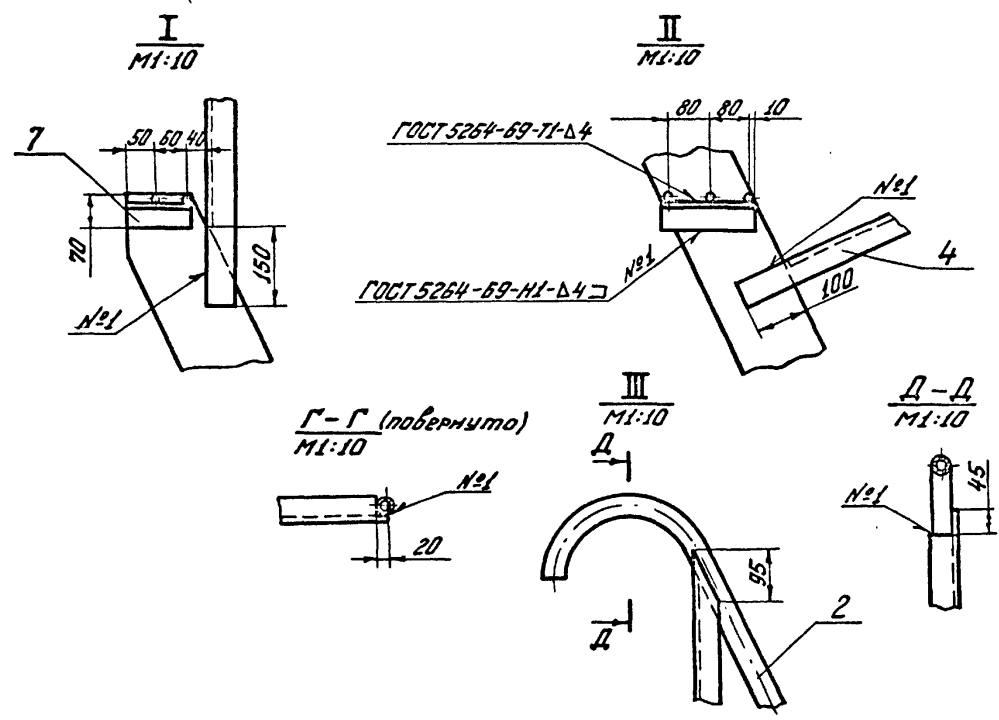
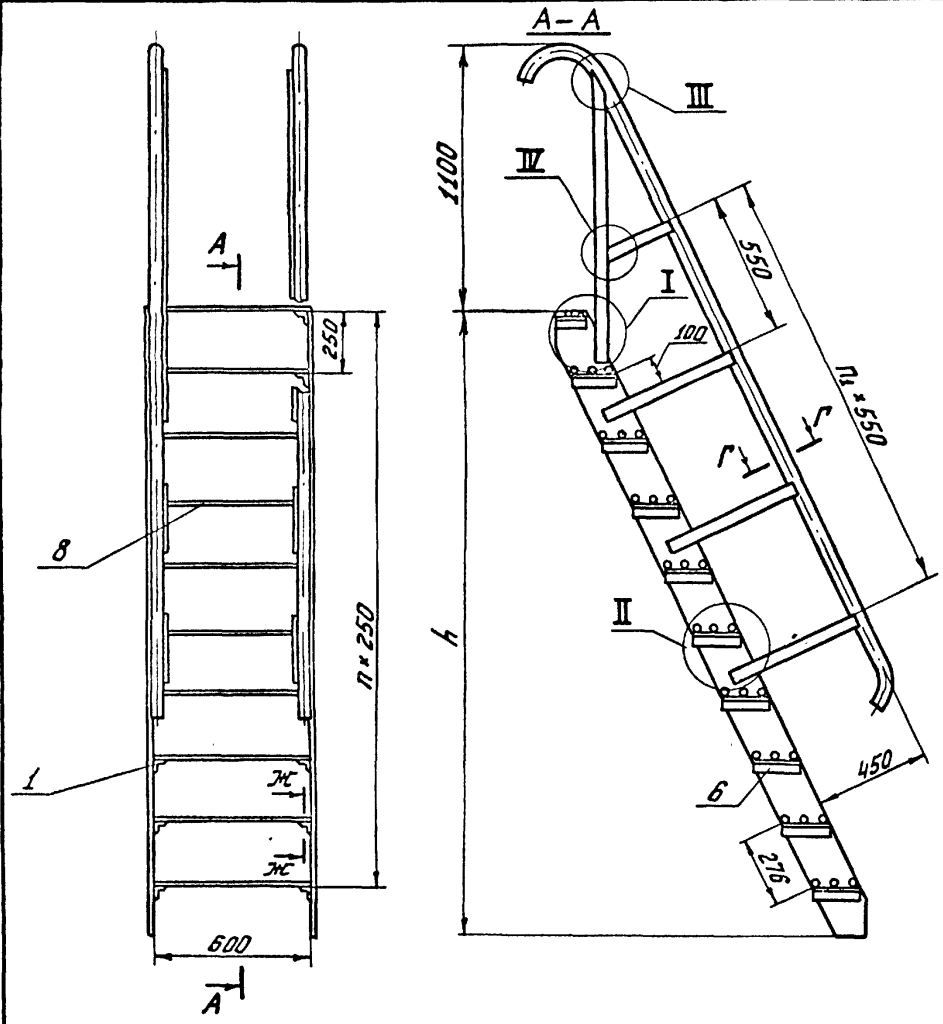
Инв. № табл. Подпись и дата

Формат	Зона	Поз.	Обозначение	Наименование	Кол. на исполн. 3.505.1-15.4 62000-				Примечание
					-	01	02	03	
11	2		3.505.1-15.4 62002	Получень	2				
			-01			2			
			-02				2		
			-03					2	
64	3		3.505.1-15.4 62003	Уголжк 50x50x5 ГОСТ 8509-72 ВСтЗкп2 ГОСТ 535-79					
				ℓ=1205	2	2	2	2	4,5 кг
64	4		3.505.1-15.4 62004	То же, ℓ=550	4	6	6	8	2,1 кг
64	5		3.505.1-15.4 62005	То же, ℓ=330	2	2	2	2	1,2 кг
64	6		3.505.1-15.4 62008	То же, ℓ=180	14	18	20	24	0,7 кг
64	7		3.505.1-15.4 62007	То же, ℓ=120	2	2	2	2	0,5 кг
64	8		3.505.1-15.4 62008	Ф18x1-1 ГОСТ 5781-75 ℓ=580	23	29	32	38	1,2 кг

3.505.1-15.4 62000			
Изм. Лист	№ докум.	Подпись	Дата

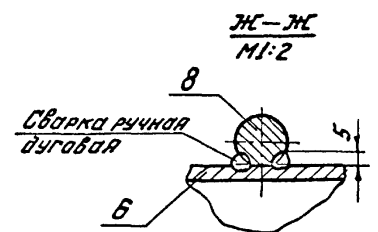
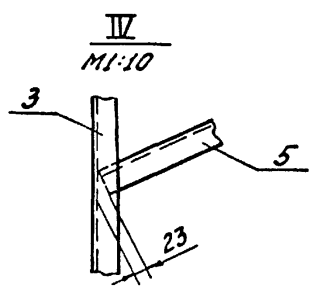
Копировал: Зуя

Формат 11



Сварку выполнять электродами типа Э42А  
ГОСТ 9467-75

Обозначение	Гарка	h мм	n	n <sub>1</sub>	Масса кг
3. 505. 1-15. 4 62000	Г5-1950	1950	7	2	113,6
-01	Г5-2450	2450	9	3	142,0
-02	Г5-2700	2700	10	3	154,0
-03	Г5-3200	3200	12	4	182,4

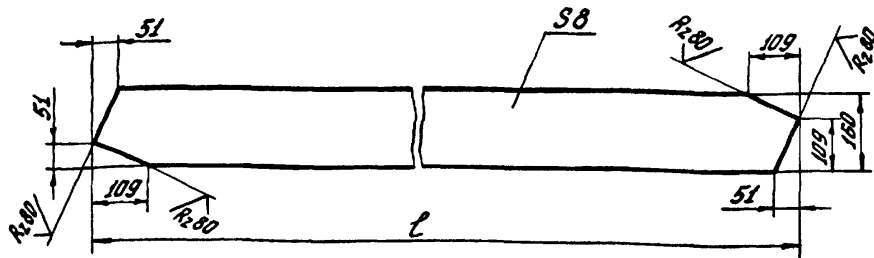


Шт. № подл. Подпись и дата

3. 505. 1-15. 4 62000СВ				Лит.	Масса	Масштаб
Изм.	Лист	№ докум.	Подпись	Дата	Ст.	табл.
Разраб.	Финогенова	Лисы		27.11.79		
Проб.	Найман	Знаев		29.11.79		
Рук. гр.	Борисова	Воробей		03.12.79		
ГМП	Афанасьев	Лисы		05.12.79		
Н.контр.	Афанасьев	Лисы		03.12.79		
Нач. отд.	Васильев	Лисы		05.12.79		
				Лист	Листов 1	
				ГИПРОРЕЧТРАНС г. Москва		

Коп. развал: 2ра, формат 12

✓(✓)

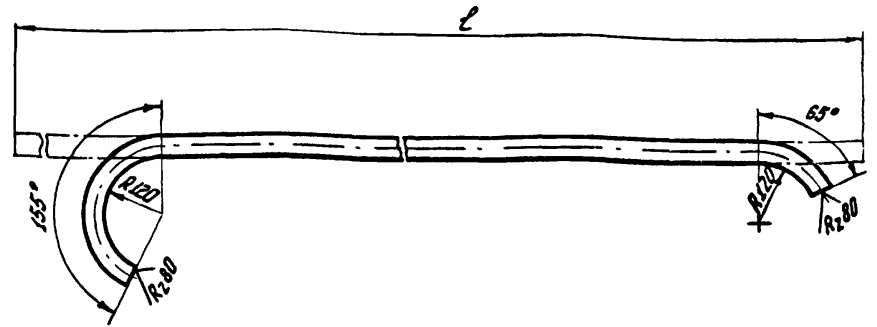


Обозначение	ℓ, мм	Масса кг
3. 505. 1-15. 4 62001	2180	21,2
-01	2730	26,7
-02	3005	29,5
-03	3560	35,1

Шиф. № разра	3. 505. 1-15. 4 62001					Лит.	Масса	Масштаб
	Изм.	Лист	№ докум.	Подпись	Дата			
Подпись и дата	Разраб.	Финогенова	И.И.	26.11.79	Тетива	Лист	Листов 1	ГИПРОРЕЧТРАНС г. Москва
	Проб.	Найман	Э.И.	29.11.79				
	Рук. гр.	Борисова	С.И.	03.12.79				
	Г.И.П.	Кривошеина	В.И.	05.12.79				
	Н. контр.	Кривошеина	В.И.	03.12.79				
Нач. отд.	Васильев	В.И.	06.12.79	Полоса 8*160 ГОСТ 103-76 ВСтЗкп2 ГОСТ 535-79	Копирован: 2/2	Формат 11		

30

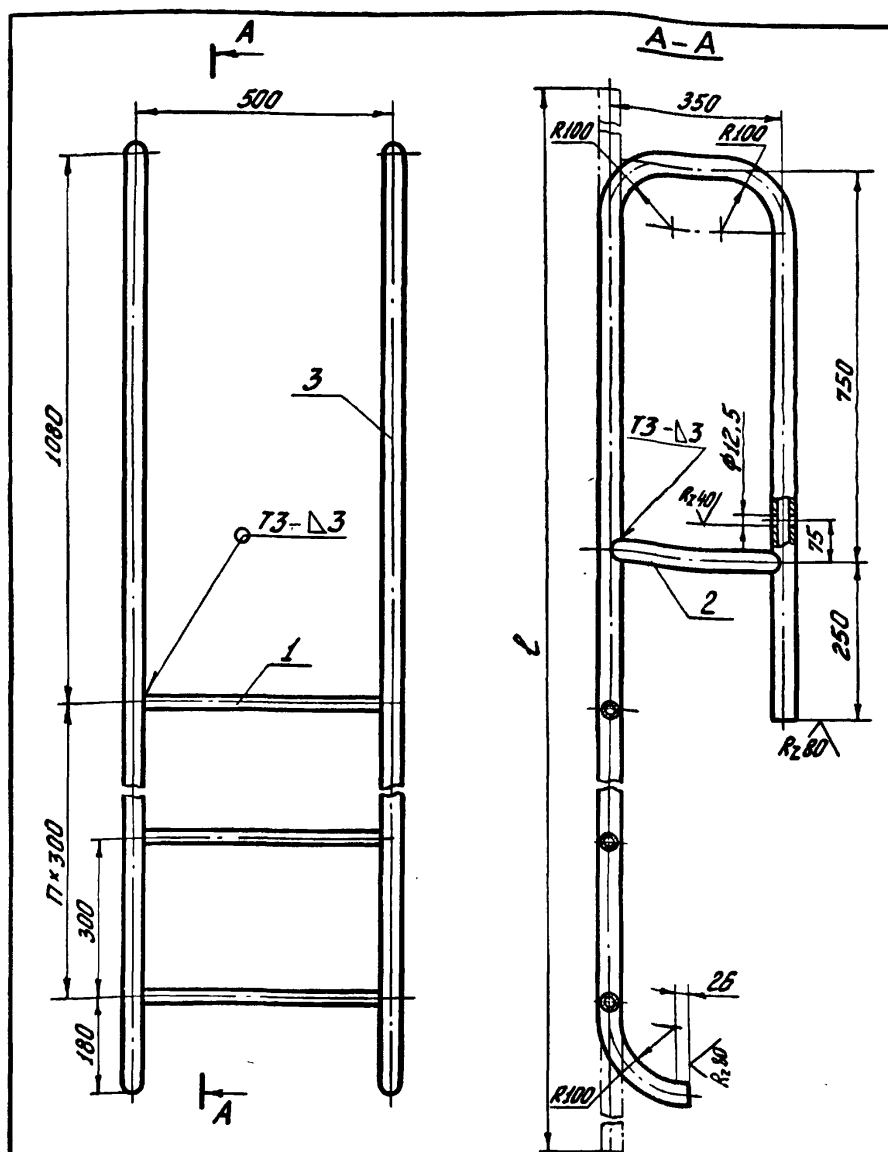
✓(✓)



Обозначение	ℓ, мм	Масса кг
3. 505. 1-15. 4 62002	2500	6,8
-01	3050	8,3
-02	3320	9,1
-03	3880	10,6

Шиф. № разра	3. 505. 1-15. 4 62002					Лит.	Масса	Масштаб
	Изм.	Лист	№ докум.	Подпись	Дата			
Подпись и дата	Разраб.	Финогенова	И.И.	26.11.79	Поручень	Лист	Листов 1	ГИПРОРЕЧТРАНС г. Москва
	Проб.	Найман	Э.И.	29.11.79				
	Рук. гр.	Борисова	С.И.	03.12.79				
	Г.И.П.	Кривошеина	В.И.	05.12.79				
	Н. контр.	Кривошеина	В.И.	03.12.79				
Нач. отд.	Васильев	В.И.	06.12.79	Труба Л32 ГОСТ 3262-75*	Копирован: 2/2	Формат 11		

Формат	Зона	Лист	Обозначение	Наименование	Кол.	Примечание
				<u>Документация</u>		
12			З. 505.1-15.4 63000СБ	Сборочный чертеж		
				<u>Детали</u>		
11	1		З. 505.1-15.4 63001	Труба		
11	2		-01	Труба	2	
54	3		З. 505.1-15.4 63002	Труба 40 ГОСТ 3262-75, L=	2	кг



Сварные швы выполнять по ГОСТ 5264-89 электродами типа Э42А ГОСТ 9467-75

Шиф. № подл. Подпись и дата

Изм.	Лист	№ эс. и ут.	Подпись	Дата
Разраб.	Финагонова	Лист	26.11.79	
Проб.	Найман	Лист	29.11.79	
Рук. гр.	Борисова	Лист	03.12.79	
ГИП	Яранасьева	Лист	05.12.79	
Н. контр.	Яранасьева	Лист	03.12.79	

**3. 505.1-15.4 63000**

**Стремянка МС 6**

**ГИПРОРЕЧТРАНС**  
г. Москва  
Формат И1

Копировал: *гиз*

Шиф. № подл. Подпись и дата

Изм.	Лист	№ док. ит.	Подпись	Дата
Разраб.	Финагонова	Лист	26.11.79	
Проб.	Найман	Лист	29.11.79	
Рук. гр.	Борисова	Лист	03.12.79	
ГИП	Яранасьева	Лист	05.12.79	
Н. контр.	Яранасьева	Лист	03.12.79	
Нач. отд.	Васильев	Лист	05.12.79	

**3. 505.1-15.4 63000СБ**

**Стремянка МС 6**

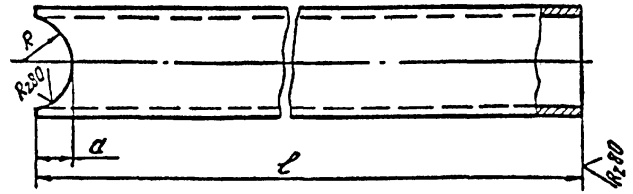
**Сборочный чертеж**

Лист	Масса	Масштаб
		1:10

**ГИПРОРЕЧТРАНС**  
г. Москва  
Формат И1

Копировал: *гиз*

✓(M)



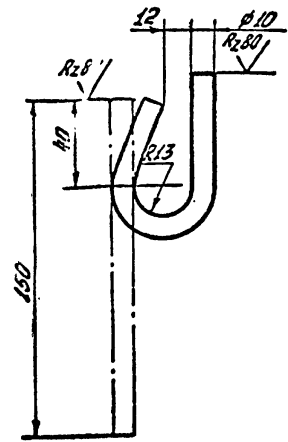
Обозначение	Размеры, мм			Материал	Масса кг
	L	R	a		
3. 505.1-15.4 63001	326	17	4	Труба 25ГОСТ3262-75*	0,8
-01	460	24	12	Труба 40ГОСТ3262-75*	1,8

Шкала и дата

3. 505.1-15.4 63001				Лист	Масса	Масштаб
Изм.	Лист	№ докум.	Подпись	Дата	Ст. табл.	-
1	1	Иногородный	Иван	25.11.75		
2	1	Иван	Иван	29.11.75	Лист	Листов 1
3	1	Борисов	Борисов	03.12.75		
4	1	ГНП	Красносельский	25.12.75	А.О. ГИПРОРЕЧТРАНС г. Москва	
5	1	Н.Контр.	Красносельский	03.12.75		
6	1	Нач.отд.	Васильев	04.12.75	Копировал: <i>Ужа</i>	

Копировал: *Ужа* -- формат 11

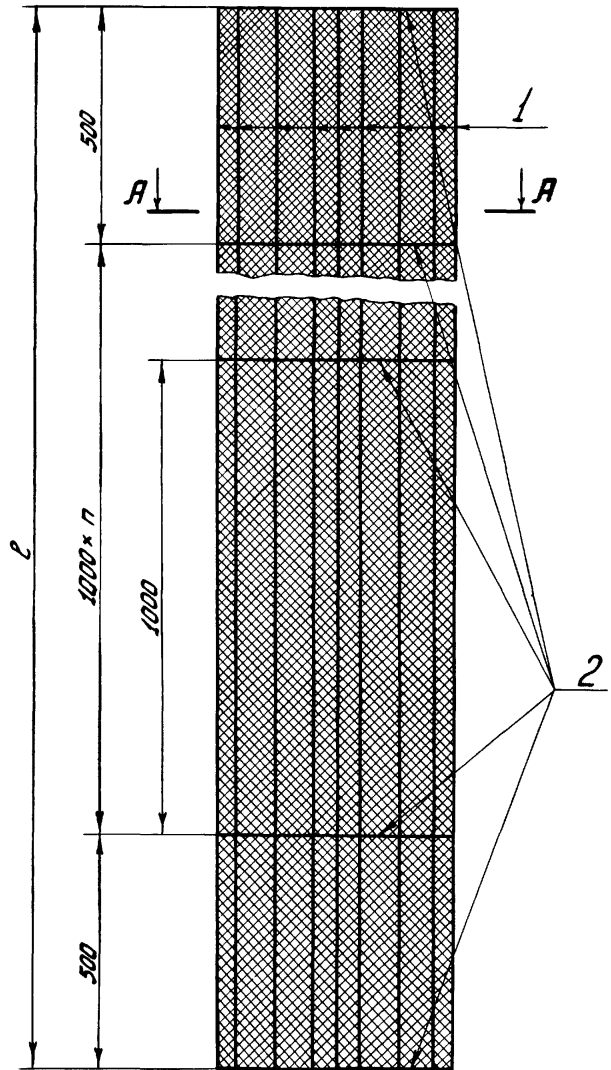
✓(M)



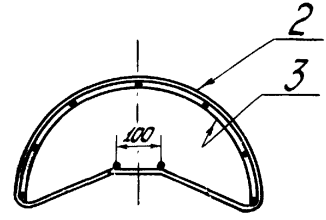
Шкала и дата

3. 505.1-15.4 64000				Лист	Масса	Масштаб
Изм.	Лист	№ докум.	Подпись	Дата	Крюк МС7	0,1 1:2
1	1	Иногородный	Иван	24.11.75		
2	1	Иван	Иван	29.11.75	Лист	Листов 1
3	1	Борисов	Борисов	23.12.75		
4	1	ГНП	Красносельский	05.12.75	А.О. ГИПРОРЕЧТРАНС г. Москва	
5	1	Н.Контр.	Красносельский	23.12.75		
6	1	Нач.о.д.	Васильев	05.12.75	Копировал: <i>Ужа</i>	

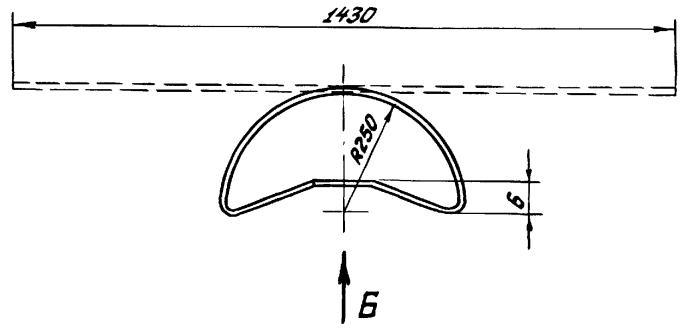
Копировал: *Ужа* формат 11



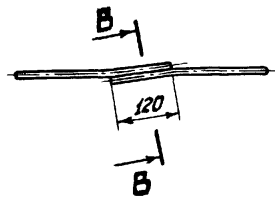
A-A



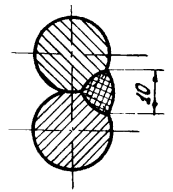
Поз. 2



Вид Б



B-B  
M1:1



Сварку выполнять электродами типа Э42 ГОСТ 9467-75

Формат	Зона	Поз.	Обозначение	Наименование	Кол.	Примечание
				<u>Детали</u>		
Б4	1		3. 505. 1-15. 4 65001	Ø16.91 ГОСТ5781-75, P=	9	
Б4	2		3. 505. 1-15. 4 65002	Ø10.91 ГОСТ5781-75, P=1430		0,9 кг
Б4	3		3. 505. 1-15. 4 65003	Сетка №10-2 ГОСТ12184-66*		

<b>3. 505. 1-15. 4 65000</b>						
<b>КОРОБ</b>				Лист	Масса	Масштаб
<b>К-Е</b>						1:10
Изм.	Лист	№ докум.	Подп.	Дата		
Разраб.		Борисова	Витязь	05.12.79		
Проб.		Спичко	Телик	03.12.79		
Руч.пр.		Борисова	Витязь	05.12.79		
ГНП		Афанасьев	Илья	05.12.79		
Н.контр.		Афанасьев	Илья	05.12.79		
Нач.отд.		Васильев	Витязь	06.12.79		
				Лист	Листов 1	
				<b>ГИПРОЕКТРАНС</b>		
				г. Москва		

Копировал Витязь

Формат А2

Шкв. № 10-2. Подпись и дата

# Инструкция по автоматической ванношлаковой сварке пластинчатым электродом анкерных тяг, ЛМВТ, Ленинград, 1972г. (Копия)

## Содержание

	Стр.
1. Введение	94
2. Краткое описание процесса ванношлаковой сварки	94
3. Область применения	95
4. Аппаратура для ванношлаковой сварки пластинчатым электродом	95
5. Материал анкерных тяг, пластинчатого электрода, флюса	95
6. Формирующие устройства	96
7. Подготовка деталей к сварке	96
8. Установка формирующих устройств (форм)	96
9. Выбор режима сварки	97
10. Техника и приемы ванношлаковой сварки пластинчатым электродом анкерных тяг	97
11. Контроль качества сварки	98
12. Техника безопасности при выполнении работ по сварке	99
13. Квалификация сварщиков	99

## 1. Введение

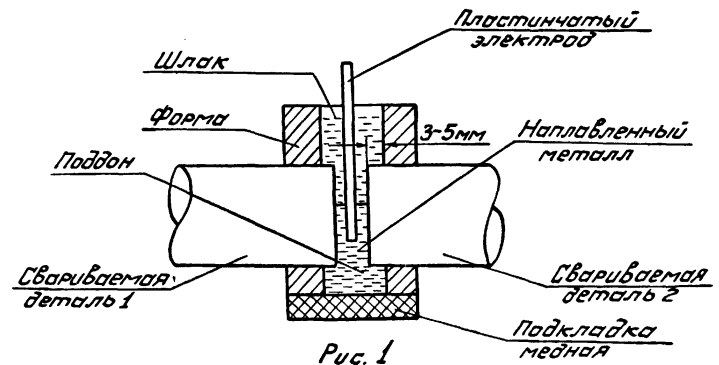
Процесс электрической автоматической и полуавтоматической сварки, основанный на использовании тепла, выделяемого при прохождении тока через расплавленный шлак и металл, находит широкое применение при изготовлении анкерных тяг.

Отдельные разновидности технологических вариантов этого процесса известны под названием электрошлаковой сварки, ванношлаковой сварки и ванный сварки.

На основании ряда экспериментальных работ по ванношлаковой сварке, на кафедре сварки ЛМВТ (МРФ), разработаны основные положения технологической инструкции по автоматической ванношлаковой сварке пластинчатым электродом анкерных тяг диаметром 40-90мм при нормальной температуре окружающей среды.

## 2. Краткое описание процесса ванношлаковой сварки

При ванношлаковом способе сварки стыкуемые части подлежащих сварке деталей 1 и 2 (рис. 1) устанавливаются в разъемной медной форме с определенным зазором между торцами.



В плавильное пространство, образуемое торцами свариваемых деталей, стенками формы и медной подкладкой, засыпают флюс. Пластинчатый электрод, располагаясь в зазоре между торцами деталей, в процессе сварки непрерывно подается посредством моторного или ручного привода в плавильное пространство.

3. 505.1-15.4 000004				
Изм.	Лист	№ докум.	Подпись	Дата
				3.12.75
Составил	Васильев В.И.	Проверил	Васильев В.И.	25.12.75
Рук.гр.	Васильев В.И.	Сварка		3.12.75
ГМТ	Васильев В.И.	Лист		25.12.75
Н.контр.	Васильев В.И.	Лист		25.12.75
Изм.отв.	Васильев В.И.	Лист		3.12.75

Приложение

Лист	Лист	Листов
	1	6
ГИПРОРЕЧТРАНС г. Москва		

Изм. №-порт. Подпись и дата

В начале процесса сварки в течение некоторого периода времени (от 30 до 60 сек. - в зависимости от принятого режима сварки и марки применяемого флюса) в поддоне формируется дуговой процесс с горением дуги между торцом пластины и медной подкладкой. По мере накопления определенного количества расплавленного флюса-шлака дуга заливается им и процесс из дугового переходит в бездуговой. Проводником тока становится не дуговой промежуток, а расплавленный шлак. При прохождении электрического тока в расплавленном шлаке и металле выделяется тепло в количестве, достаточном для расплавления торцов деталей, заключенных в форму, а также для расплавления непрерывно подающегося в ванну пластинчатого электрода. По мере заполнения расплавленным металлом зазора между деталями уровень жидкого шлака поднимается и, когда его уровень достигает заранее установленной величины, процесс сварки прекращают. К этому моменту электродный металл должен полностью заполнить зазор между деталями. После затвердения металла форма размывается и удаляется с детали.

### 3. Область применения

3.1. Настоящая инструкция содержит указания по ванношлаковой сварке пластинчатыми электродами вертикальных стыков анкерных тяг диаметром 40-90 мм в условиях нормальной температуры окружающей среды.

### 4. Аппаратура для ванношлаковой сварки пластинчатыми электродами

4.1. Сварка пластинчатыми электродами может осуществляться с применением сварочной аппаратуры любого типа, обеспечивающей подачу электродов со скоростью 1,5-3 м/час.

4.2. В качестве источников питания сварочным током рекомендуется применять сварочный трансформатор типа ТСД-2000 или два трансформатора типа ТСД-1000, включенных параллельно.

### 5. Материал анкерных тяг, пластинчатых электродов, флюса

5.1. Настоящая инструкция предусматривает применение ванношлаковой сварки стыков анкерных тяг из стали в ст 3пс по ГОСТ 380-71.\*

5.2. При сварке стыков анкерных тяг из указанных сталей применяются пластинчатые электроды из стали марки 09Г2 по ГОСТ 19281-73, флюсы марки ОЦ-45 или флюс ЯН-348-Я по ГОСТ 9087-69\*.

5.3. Пластинчатые электроды изготавливаются из полосовой стали или вырезаются из стального листа посредством газовой или механической резки, после чего они проходят операции правки и зачистки.

5.4. Пластинчатый электрод не должен иметь отклонение по ширине более  $\pm 2$  мм.

5.5. После правки прогиб электродов не должен быть более 2 мм на всю длину электрода.

5.6. После зачистки на электродах не должно быть грязи, масла, ржавчины, графа, окислы.

5.7. Один из концов пластинчатого электрода, для более легкого возбуждения дуги, заостряется (рис. 2).

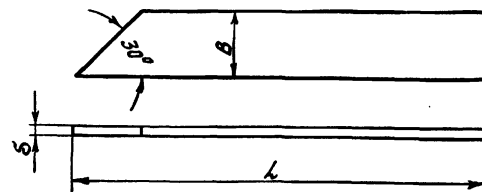


Рис. 2

Изм.	Лист	№ докум.	Подпись	Дата	3. 505.1-15.4 00000 Д	Лист 2
------	------	----------	---------	------	-----------------------	-----------



## 6. Формирующие устройства

6.1. Ванношлаковая сварка стыков анкерных тяг осуществляется с применением охлаждаемых водой, неподвижных, относительно свариваемых стержней, разъемных формирующих устройств (форм).

6.2. Формы изготавливаются из кованой меди марки М1, М2 или МЗ по ГОСТ 859-78.

6.3. Конструкция формы должна обеспечивать возможность легкой установки ее на свариваемые стержни и легкое удаление после окончания процесса сварки.

6.4. Для сварки стыковых соединений анкерных тяг рекомендуется применять формы, основные конструктивные размеры которых приведены в табл. 1.

6.5. Формирующие устройства для удобства их установки и закрепления на свариваемых анкерных тягах могут иметь дополнительные приспособления в виде шпилек, рукояток и т.п.

6.6. Дополнительные приспособления должны крепиться к форме таким образом, чтобы сечение плавильного пространства формы не уменьшалось в размерах.

## 7. Подготовка деталей к сварке

7.1. Подготовка свариваемых торцов анкерных тяг под сварку выполняется механической обработкой, машинной или газовой резкой.

7.2. Торцы подлежащих сварке тяг, а также поверхность концевых частей стыков на длине  $1,2D$  (где  $D$  — диаметр свариваемых тяг) должны быть очищены от грязи, масла и окислы.

7.3. Поверхность торцов тяг должна быть перпендикулярна осям тяг.

Проверка отклонения от перпендикулярности производится угольником. Допускается отклонение от перпенди-

кулярности, при котором расстояние между гранью угольника и наиболее удаленной точки поверхности торца не должно превышать 2 мм.

Таблица 1

РАЗМЕРЫ, мм								
D	h	l	c	m	n	K	e	$\varphi/2$
40	20	100	40	26	26-27	25-26	110	50
50	20	100	40	28	26-27	25-26	110	55
60	20	115	40	32	26-28	25-27	110	60
65	20	120	40	37	26-28	25-27	110	70
70	20	120	45	40	28-30	27-29	120	75
75	20	130	45	42	29-31	28-30	120	75
80	25	140	45	45	30-32	29-31	120	80
85	25	145	45	48	32-34	31-33	120	85
90	25	150	45	50	33-35	32-34	120	90

Примечание. Медная подкладка для всех размеров анкерных тяг должна иметь толщину не менее 10 мм ширина ее равна величине  $c$ , а длина — величине  $a$  формы.

## 8. Установка формирующих устройств (форм)

8.1. Подготовленные под сварку концы анкерных тяг устанавливаются в форму, состоящей из двух половинок, которые скрепляются между собой струбциной. Форма устанавливается на медной подкладке.

8.2. Нарушение соосности стыкуемых тяг в форме допускается не более 2,0 мм.

8.3. Нарушение соосности тяг, до закрепления формы на их концах, допускается в пределах такой величины, которая может быть устранена усилием струбцины, скрепляющей обе половинки формы.

Имя	Лист	№ докум.	Подпись	Дата

З. 505. 1-15. 4 00000 Д

Лист  
3

Копировал В.Ф.Ф.

Формат 12

8.4. Длина концов тяг, выступающих относительно вертикальной стенки плавильного пространства формы, должна находиться в пределах  $3 \pm 5$  мм (рис. 1).

8.5. Допустимый зазор между стыкуемыми горизонтальными стержнями должен находиться в пределах 20-25 мм.

### 9. Выбор режима сварки

9.1. Основными параметрами режима ванношлаковой сварки пластинчатыми электродами являются: ширина  $\delta$  и толщина  $\epsilon$  электрода, сила сварочного тока  $I$  и напряжение на шлаковой ванне  $U$ .

9.2. Ориентировочные режимы сварки стыков анкерных тяг приведены в табл. 2.

Таблица 2

Диаметр тяги $D$ , мм	Сечение пластинчатого электрода		Сила тока $I$ , ампер	Напряжение $U$ , вольт	Глубина шлаковой ванны $h$ , мм
	$B$ , мм	$\epsilon$ , мм			
40	$40 \pm 2$	4	500-600	34-38	20-25
		6	600-700		
50	$50 \pm 2$	4	600-700	34-38	20-25
		6	900-1000		
60	$60 \pm 2$	4	700-800	36-40	20-25
		6	100-1100		
65	$65 \pm 2$	4	800-900	36-40	20-25
		6	1110-1200		
70	$70 \pm 2$	6	1250-1400	40-45	25-30
		8	1500-1600		
75	$75 \pm 2$	6	1400-1500	45	25-30
		8	1600-1700		
80	$80 \pm 2$	6	1500-1650	45-55	25-30
		8	1700-1750		
85	$85 \pm 2$	6	1600-1700	55-60	30-35
		8	1750-1850		
90	$90 \pm 2$	6	1750-1800	55-60	30-35
		8	1800-1900		

9.3. Необходимый режим ванношлаковой сварки устанавливается следующим образом: так в пределах рекомендуемых в табл. 2 значений может быть получен соответствующим подбором скоростей подачи электрода. Необходимое напряжение на ванне устанавливается регулятором на трансформаторе.

### 10. Техника и приемы ванношлаковой сварки пластинчатым электродом анкерных тяг

10.1. После установки и закрепления тяг в форме следует установить электрод в держателе сварочного аппарата.

10.2. Пластинчатый электрод должен быть закреплен в вертикальном положении и проходить через центральною часть плавильного пространства формы.

10.3. В плавильное пространство формы для более легкого возбуждения дуги можно засыпать 5-10 грамм чистой металлической стружки.

10.4. Электрод опускают подводящим устройством вниз до соприкосновения заостренного конца электрода с медной подкладкой или остающейся стальной пластиной.

10.5. После установки электрода в плавильное пространство формы засыпают флюс в количестве, указанном в табл. 3.

Таблица 3

Диаметр анкерных тяг $D$ , мм	40	50	60	65	70	75	80	85	90
Количество флюса, г	120	140	160	180	200	210	220	230	250

10.6. Процесс сварки начинают нажатием кнопки "пуск", которая одновременно включает сварочный ток и мотор подачи электрода вниз.

10.7. Скорость подачи пластины в течение всего процесса сварки должна поддерживаться такой величины, чтобы сила сварочного тока и напряжение на ванне соответствовали заданному режиму сварки.

Изм.	Лист	№ докум.	Подпись	Дата	3. 505. 1-15. 4 000004	Лист 4
------	------	----------	---------	------	------------------------	--------

10.8. Если в процессе сварки наблюдается сильное всплескивание шлака, то следует остановить э. ванну 50-70 г флюса.

10.9. Процесс сварки прекращают при заполнении металлом правильного пространств формы на высоту Н-5мм (см. табл. 1).

10.10. Форма снимается со сваренного стыка после охлаждения шлака (шлак становится темным, красного цвета).

10.11. В случае прекращения процесса сварки недобаренный стык разрезается и вновь подготавливается для сварки.

### 11. Контроль качества сварки

11.1. Контроль качества сварки производится в три этапа:

1. Предварительный контроль до сварки.
2. Контроль в процессе сварки.
3. Контроль качества сварного соединения после сварки.

11.2. В процессе предварительного контроля осуществляется проверка:

- соответствия металла анкерных тяг, пластинчатых электродов и флюса требованиям ГОСТов;
- правильности настройки аппаратуры на соответствующий режим сварки;
- правильности подготовки кромок и сборки деталей под сварку.

11.3. Контроль в процессе сварки заключается в наблюдении за сохранением заданного режима.

11.4. Контроль качества готовых сварных соединений осуществляется наружным осмотром, механическим испытанием и гаммаграфированием.

11.5. Для механических испытаний изготавливаются из проб специально сваренных по заданному режиму образцы на каждый вид испытания.

а) на статическое растяжение - образцы типа XV по ГОСТ 6996-66;

б) на статический изгиб - круглые образцы диаметром 25мм или плоские толщиной 10мм и шириной не менее 15мм. Остальные размеры принимаются по ГОСТ 6996-66 для образца типа XXVI. Расположение образцов в пробе такое же, как и для образцов на статическое растяжение.

11.6. На каждый вид испытаний отбирается не менее двух образцов от партии. Под партией следует понимать весь объем продукции одного диаметра изготовленной в непрерывном технологическом процессе из металла одной плавки. В партии должна быть не более 100 стыков.

11.7. Механические свойства сварных соединений должны отвечать требованиям:

а) временное сопротивление не менее нижнего предела по ГОСТ 380-71\* для основного металла;

б) угол загиба в холодном состоянии не менее 120°.

11.8. В случае получения неудовлетворительных механических показателей, испытания повторяются на удвоенном количестве образцов из этой же партии анкерных тяг.

При получении неудовлетворительного результата после повторных испытаний хотя бы на одном образце, вся партия бракуется.

11.9. При получении положительных результатов по механическим свойствам на образцах, испытанных от партии, вся партия анкерных тяг принимается по наружному осмотру.

Качество сварного соединения считается хорошим, если:

- 1) конфигурация направленного металла соответствует конфигурации плавильного пространства формы;

Изм. № 001. Проверка и оплата

2) отсутствуют подрезы на поверхности свариваемых тяг. При наличии подрезов глубиной 2-4 мм последние могут быть ликвидированы ручной электродуговой сваркой электродами типа Э42А ГОСТ 9467-75.

11.10. Контроль сварных соединений на сплошность осуществляется гаммаграфированием после внешнего осмотра на 2<sup>е</sup> стыках от каждой партии.

Гаммаграфирование производится по заявке и разметке ОТК после принятия им партии по внешнему осмотру.

Все стыки делятся по результатам просвечивания на 3 балла:

Балл 3 - проходной балл - не предусматривает наличия дефектов.

Балл 2 - проходной балл - предусматривает наличие отдельных шлаковых включений и газовых пустот, общей площадью не более 5% живого сечения тяжа.

Балл 1 - непроходной балл - предусматривает наличие всех дефектов, не соответствующих баллу 3 и 2.

11.11. Сварные соединения стыков оцененные баллом 1 подлежат вырезке, повторной сварке с последующим гаммаграфированием. В этом случае количество стыков подлежащих гаммаграфированию увеличивается на 2, на каждый забракованный стык.

11.12. Если количество забракованных стыков (т.е. получивших балл 1) превышает 50% всех стыков прошедших гаммаграфирование - вся партия сваренных тяг бракуется.

## 12. Техника безопасности при выполнении работ по сварке

12.1. При организации и проведении работ по сварке анкерных тяг должны выполняться все требования техники безопасности изложенные в документах:

- Правила техники безопасности и производственной санитарии при электросварочных работах. (Утверждены Президиумом ЦК профсоюзов рабочих машиностроения 8 января 1960г. с изменениями от 15 февраля 1963г. Согласованы с Главной государственной санитарной инспекцией СССР).

- Санитарные правила при сварке и резке металлов (Утверждены Главным санитарно-эпидемиологическим управлением 17 декабря 1967г., №725-67).

## 13. Квалификация сварщиков

13.1. К выполнению работ по ванношлаковой сварке анкерных тяг допускаются электросварщики не ниже второго разряда, имеющие диплом с соответствующей пометкой о прохождении курса обучения по теории и технике ванношлаковой сварки пластинчатым электродом анкерных тяг.