

ТИПОВАЯ ДОКУМЕНТАЦИЯ НА КОНСТРУКЦИИ, ИЗДЕЛИЯ И УЗЛЫ ЗДАНИЙ И СООРУЖЕНИЙ

СЕРИЯ 1.460.3 - 23.98

СТАЛЬНЫЕ КОНСТРУКЦИИ ПОКРЫТИЙ ПРОИЗВОДСТВЕННЫХ ЗДАНИЙ
ИЗ ЗАМКНУТЫХ ГНУТОСВАРНЫХ ПРОФИЛЕЙ ПРЯМОУГОЛЬНОГО СЕЧЕНИЯ
ПРОЛОТОМ 18, 24 и 30 м С УКЛОНОМ КРОВЛИ 10%

ВЫПУСК I

ЧЕРТЕЖИ КМ

ТИПОВАЯ ДОКУМЕНТАЦИЯ НА КОНСТРУКЦИИ, ИЗДЕЛИЯ И УЗЛЫ ЗДАНИЙ И СООРУЖЕНИЙ

СЕРИЯ 1.460.3 - 23.98

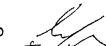
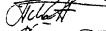
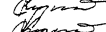

СТАЛЬНЫЕ КОНСТРУКЦИИ ПОКРЫТИЙ ПРОИЗВОДСТВЕННЫХ ЗДАНИЙ
ИЗ ЗАМКНУТЫХ ГНУТОСВАРНЫХ ПРОФИЛЕЙ ПРЯМОУГОЛЬНОГО СЕЧЕНИЯ
ПРОЛОТОМ 18, 24 и 30 м С УКЛОНОМ КРОВЛИ 10%

ВЫПУСК I

ЧЕРТЕЖИ КМ

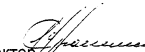


Разработана институтом
ОАО ПИ Ленпроектстальконструкция

Генеральный директор
Техн. директор
Начальник отдела
Гл. инженер проекта

 Ларионов С.А.
 Глишкин Ю.С.
 Кузьменко С.М.
 Кузьменко С.М.

Молодечненский ЗЛМК

Генеральный директор
Гл. инженер
Гл. конструктор

 Чурсин Н.У.
 Купцевич Г.В.
 Корсиков Н.И.

Утверждена Управлением научно-технической политики
и проектно-изыскательских работ Госстроя РФ,
письмо от 12.10.2000 г. № 5-11/94

Обозначение	Обозначение	Стр. выпуска
1.460.3-23.98-ПЗ	Пояснительная записка	4...13
1.460.3-23.98-КМ лист 1	Нагрузки от собственного веса кровли. Снеговые нагрузки на кровлю. Ветровые нагрузки.	14
- 2	Нагрузки на ферму от фонаря.	15
- 3	Двухпролетное здание со светоаэрационным фонарем (пример компоновки)	16
- 4	План по верхним поясам ферм (однопролетное здание)	17
- 5	План по нижним поясам ферм (однопролетное здание)	18
- 6	План раскладки кровельных панелей (пример для однопролетного здания)	19
- 7	План по верхним поясам ферм (пример для многопролетного здания с панельной кровлей)	20
- 8	План по верхним поясам ферм (многопролетное здание)	21
- 9	План по нижним поясам ферм (многопролетное здание)	22
-10	План раскладки кровельных панелей (пример для многопролетного здания)	23
-11	Разрезы 4-4 ... 10-10 к листам 4 ... 10	24
-12	Схемы торцевых фахверков	25
-13	Схемы расположения путей подвешенного транспорта в зданиях пролетом 18,0 и 24,0 м	26
-14	Схемы расположения путей подвешенного транспорта в зданиях пролетом 30,0 м	27
-15	Таблицы нагрузок от подвешенного транспорта и выбора сечений путей	28
-16	Пример расположения в плане путей подвешенного транспорта	29
-17	Разрезы 1-1 ... 7-7 к листам 13 ... 16	30
-18	Сортамент стропильных ферм пролетом 18,0 м	31
-19	Сортамент стропильных ферм пролетом 24,0 м	32
-20	Сортамент стропильных ферм пролетом 30,0 м	33
-21	Сортамент подстропильных ферм	34
-22	Сортамент прогонов и балок. Графики несущей способности прогонов	35
-23	Сортамент связей, деталей крепления и дополнительных стоек	36
-24	Стропильная ферма L=18,0 м	37
-25	Стропильная ферма L=24,0 м	38
-26	Стропильная ферма L=30,0 м	39

Обозначение	Обозначение	Стр. выпуска
лист 27	Подстропильная ферма	40
-28	Прогоны П1 ... П4	41
-29	Опорная конструкция РВ крышных вентиляторов или дефлекторов (пример выполнения)	42
-30	Балки покрытия Б1, Б2	43
-31	Балка покрытия Б3. Балка для подвесных путей Б4	44
-32	Детали крепления Д1 ... Д4	45
-33	Детали крепления Д5 ... Д7	46
-34	Узел 1	47
-35	Узел 2	48
-36	Узлы 3, 4	49
-37	Узлы 5, 6	50
-38	Узлы 7, 8	51
-39	Узел 9	52
-40	Узел 10	53
-41	Узел 11	54
-42	Узел 12 (пример выполнения внутреннего водостока для панельной кровли)	55
-43	Узел 13	56
-44	Узел 14	57
-45	Узел 15	58
-46	Узел 16	59
-47	Узел 17	60
-48	Узел 18	61
-49	Узлы 19, 20	62
-50	Узел 21	63
-51	Узлы 22, 23	64

Нач. отд.	Кузьменко	<i>Кузьменко</i>
Н. контр.	Макутов	<i>Макутов</i>
Гл. инж. пр.	Кузьменко	<i>Кузьменко</i>
Рук.гр.	Калиновский	<i>Калиновский</i>
Проверил	Калиновский	<i>Калиновский</i>
Исполнил	Тихомирова	<i>Тихомирова</i>

1.460.3-23.98.1- 0.1KM

Содержание

Стадия	Лист	Листов
Р		2

ОАО ПИ
Ленпроектсталь-
конструкция

Обозначение	Обозначение	Стр. выпуска
лист 52	Узел 24	65
-53	Узел 25 (начало)	66
-54	Узел 25 (окончание)	67
-55	Фрагмент плана настила с расположением креплений	68
-56	Спецификация стали ферм L=18,0 м, L=24,0 м	69
-57	Спецификация стали ферм L=30,0 и подстропильной фермы	70
-58	Спецификация стали балок кровли, прогонов, связей, деталей крепления и дополнительных стоек	71
-59	Расход деталей крепления на 1000 ² м покрытия	72
-60	Таблица усилий от единичных нагрузок в ферме L=18,0 м	73
-61	Таблица усилий от единичных нагрузок в ферме L=24,0 м	74
-62	Таблица усилий от единичных нагрузок в ферме L=30,0 м	75
-63	Таблицы прогибов ферм от единичных нагрузок	76
-64	Сварные швы фермы	77

Изготовитель металлоконструкций:

Молодечненский ЗЛМК

222310, г. Молодечно Минской обл.,
ул. В.Гастинец, д.31.

тел. (01773) 7 - 48 - 40
5 - 45 - 49

факс (01773) 5 - 24 - 01

Разработчик типовой серии:

ОАО Проектный институт Ленпроектстальконструкция

Лицензия № СПб 000048-А

198099, г. С-Петербург,
ул. Промышленная, д. 42

тел. (812) 186 - 18 - 30

тел. (812) 186 - 18 - 39

факс (812) 186 - 98 - 98

E-mail: Bashnja @ mail. ru

ПОЯСНИТЕЛЬНАЯ ЗАПИСКА

I. Общая часть.

- 1.1. Настоящий выпуск содержит чертежи КМ стальных конструкций производственных зданий пролетами 18, 24, 30 м с применением ферм из гнутосварных профилей прямоугольного сечения и несущего профилированного настила по прогонам с уклоном кровли 10%. Панельное решение кровли предлагается в качестве примера с перспективой возможного использования импортных или появляющихся российских панелей, имеющих соответствующие сертификаты. Кровельные панели на узлах изображаются условно; на схемах не маркируются.
- 1.2. Материалы выпуска предназначены для разработки рабочей документации стадии КМД и для применения в конкретных проектах стадии КМ.

2. Область применения.

- 2.1. Конструкции покрытия разработаны для применения в отапливаемых зданиях с неагрессивной или слабоагрессивной средой при сухом и нормальном влажностном режиме помещения (относительная влажность воздуха до 60%) для всех климатических районов по ГОСТ 16350 - 80 (кроме I₁). В неотапливаемых зданиях или для навесов конструкции покрытия могут применяться только в климатических районах II₄, II₅ по ГОСТ 16350-80 при наличии наружного водостока или желобов с прокладкой нагревательных элементов.
- 2.2. Материалы разработаны для наиболее распространенных районов России и стран СНГ:
- снеговые районы I...IV;
 - ветровые районы I...IV (см. СНиП 2.01.07-85);
 - сейсмичность до 7 баллов включительно.
- Применение в других районах возможно при соответствующей корректировке, выполняемой ОАО ПИ Ленпроектстальконструкция.

2.3. Конструкции покрытия могут применяться при следующих схемах и параметрах зданий:

- пролеты 18, 24, 30 м;
- здания однопролетные и многопролетные в любых сочетаниях пролетов и высот;
- шаг стропильных ферм 6 м;
- шаг колонн крайнего ряда 6 м, среднего ряда 6 и 12 м;
- здания бескрановые, с подвесными кранами грузоподъемностью до 5 т и монорельсами грузоподъемностью до 5 т;
- здания с мостовыми кранами групп режимов работы 1К – 6К грузоподъемностью до 50 т;
- стены зданий из металлических панелей типа «Сэндвич», «PAROC» или керамзитобетонных (газобетонных) панелей;
- водосток с покрытий:

- a) внутренний – для многопролетных зданий и зданий высотой более 8,4 м до низа ферм;
 - b) наружный – для однопролетных зданий высотой до низа ферм 8,4 м и менее;
- кровля рулонная по плитному утеплителю и профлисту.

Здания могут быть без фонарей или со светоаэрационными фонарями по шифру 05-10447-КМ, разработанному ОАО ПИ Ленпроектстальконструкция (свидетельство на полезную модель № 1501).

- 2.4. Конструкции покрытий допускают подвеску трубопроводов, установку на специальных площадках в межферменном пространстве осевых вентиляторов и другого оборудования и коммуникаций.
- 2.5. В проекте предусмотрен поэлементный способ монтажа конструкций.

				1.460.3-23.98.1-0.1ПЗ			
Нач. отд.	Кузьменко			Пояснительная записка	Стадия	Лист	Листов
Н.контр.	Макутов				Р		10
Гл. инж. пр.	Кузьменко				ОАО ПИ Ленпроектсталь- конструкция		
Рук. гр.	Калиновский						
Проверил	Калиновский						
Исполнил	Тихомирова						

3. Конструктивные решения.

3.1. Общая компоновка покрытия.

- 3.1.1. Компоновка и размеры здания зависят от его назначения и располагаемой в нем технологии.
- 3.1.2. Предельные размеры температурных блоков зданий должны приниматься в соответствии с требованиями глав СНиП II-23-81* «Стальные конструкции. Нормы проектирования» и СНиП 2.03.01-84 «Бетонные и железобетонные конструкции. Нормы проектирования».
- 3.1.3. Для многопролетных зданий по средним рядам шаг колонн принимается 12 м; в отдельных случаях при наличии перегородок целесообразен шаг 6 м.
- 3.1.4. Привязка наружной грани колонн крайнего ряда, а также наружной грани стоек торцевого фахверка – 250 мм.
- 3.1.5. Стальные конструкции покрытий состоят из стропильных ферм, подстропильных ферм, устанавливаемых по средним рядам колонн при шаге 12 м, [- образных прогонов, вертикальных и горизонтальных связей и стального профилированного настила.
- 3.1.6. Опирающие стропильных ферм на колонны и подстропильные фермы, а также опирающие подстропильных ферм на колонны шарнирные.
- 3.1.7. По торцам здания устанавливаются стропильные балки, опирающиеся на стойки фахверка. Горизонтальные нагрузки от стоек торцевого фахверка передаются на диск покрытия через прогоны.
- 3.1.8. Горизонтальные связи по верхним поясам ферм в торцах зданий (температурных блоков) предусматриваются в следующих случаях:
- а) высота здания до низа ферм 10,8 м и более;
 - б) грузоподъемность мостовых кранов 16,0 т и более;
 - в) ветровой район IV и выше;
 - г) пролет ферм 30,0 м.

3.1.9. Для всех типов зданий с панельной кровлей (панели "PAROC", "Термопанель" и др.) необходима постановка по верхним поясам ферм горизонтальных связей – как поперечных, так и продольных (см. л. 7 изм. 1). Для обеспечения общей устойчивости прогонов в случае с панельной кровлей целесообразно выполнять прогоны из замкнутых гнутосварных профилей прямоугольного сечения.

3.1.10. Постановка продольных горизонтальных связей по верхним поясам ферм требуется также в случаях, перечисленных в п. 13.19* СНиП II-23-81* «Стальные конструкции» – независимо от типа кровли здания.

3.1.11. Минимальное расстояние от верха тележки мостового крана до низа стропильных ферм должно быть выдержано в соответствии с требованиями ГОСТ(ТУ) на краны не менее 100 мм от выступающих нижних краев фланцев монтажного стыка ферм (80 мм, см. разрез 3-3 на листе 24) и с учетом допускаемого прогиба фермы, определяемого согласно листу 63.

3.2. Рулонная кровля.

3.2.1. Рулонная кровля зданий выполняется по плитному утеплителю, уложенному на профнастил марок Н57-750-0,7(0,8), Н75-750-0,8 по ГОСТ 24045-94. Возможно применение настилов НС 50-900-0,7÷0,9 по ТУ 1122-056-02494680-99 Молодечненского ЗЛМК.

3.2.2. Крепление профнастила к прогонам выполняется самонарезающими винтами с уплотнительными шайбами: по периметру здания и в температурных швах – в каждой волне, в остальных местах – через волну.

3.2.3. Стыки профлистов располагаются на прогонах (см. Рекомендации по применению стальных профилированных настилов нового сортамента в утепленных покрытиях производственных зданий М., ЦНИИПСК, 1985 г).

3.3. Холодная кровля.

3.3.1. Холодная кровля выполняется из стальных профлистов по ГОСТ 24045-94, установленными узкими полками вверх.

изм.1(зам.) 09.04

1.460.3-23.98.1-0.2ПЗ

Рекомендуется применение специального профлиста НС50-900-0,7±0,9 по ТУ 1122-056-02494680-99 Молодечненского ЗЛМК, т.к. при креплении самонарезающими винтами через гофр $h=10$ мм уменьшается возможность коррозии и протекания кровли в зоне вокруг винта.

Крепление профлиста согласно п.3.2.3.

- 3.3.2. Должны обеспечиваться нахлесты профнастила: в продольном направлении (по скату) – не менее 200 мм, в поперечном – в две волны. Стыки профлистов – на прогонах.

Стропильные и подстропильные фермы.

- 3.4.1. Стропильные фермы запроектированы двухскатными с уклоном верхнего пояса 10%, горизонтальным нижним поясом и равномерной треугольной решеткой с нисходящими опорными раскосами. Размер панелей – 3 м. Фермы пролетом 18 и 24 м komponуются из двух отправочных марок. Фермы пролетом 30 м – из трех отправочных марок: двух элементов фермы пролетом 24 м и средней вставки (см. листы 18÷20). Монтажные соединения – фланцевые. Соединение элементов решетки с поясами ферм бесфасоночное. К верхним поясам ферм привариваются пластины для крепления прогонов и рамок под крышные вентиляторы.
- 3.4.2. Подстропильные фермы пролетом 12 м запроектированы в виде треугольного отправочного элемента высотой 2100 мм. Верхний пояс и стойка выполняются из замкнутого гнутосварного профиля, подкосы – из двух уголков, приваренных к боковым граням пояса.
- 3.4.3. Все заводские соединения элементов стропильных и подстропильных ферм сварные.
- 3.4.4. Предел огнестойкости ферм в соответствии с п. 1.3.7 ГОСТ 27579-88 составляет 0,25 часа.

3.5. Прогоны и связи.

- 3.5.1. Неизменяемость покрытия в горизонтальной плоскости обеспечивается сплошным диском, образованным профилированным настилом, закрепленным на прогонах самонарезающими винтами. Прогоны раскрепляют верхние пояса ферм через 3 м.
- 3.5.2. Прогоны выполняются из [-образных профилей, выпускаемых Молодечненским ЗЛМК. Прогоны крепятся к фермам и балкам на болтах.
- 3.5.3. При наличии связей (см. п.3.1.8 ПЗ) необходима установка удлиненных уголков (см. узлы 3...9).
- 3.5.4. Ветровые нагрузки с торца здания и фонарей передаются на вертикальные связи по колоннам через прогоны, устанавливаемые по вершине колонн. В процессе передачи нагрузок участвуют горизонтальные связи (при их наличии) и диск покрытия.
- 3.5.5. В отдельных случаях (см. п.3.1.8) в торцах здания применяются горизонтальные связи из уголкового профиля, передающие ветровые нагрузки с торца здания на крайние прогоны.
- 3.5.6. Нижние пояса стропильных ферм развязаны из плоскости вертикальными связями и распорками.
- 3.5.7. При наличии подвешенного транспорта предусматриваются связи по подвесным путям.
- #### **3.6. Требования к размещению сантехоборудования на кровле.**
- 3.6.1. При отсутствии светоаэрационных фонарей рамки для крепления стаканов (серия 1.494-24 в.2/90) крышных вентиляторов или дефлекторов при рулонной кровле могут устанавливаться в любом месте, при панельной кровле – только в коньке. Несущая способность прогонов, на которые передается нагрузка от крышных вентиляторов, должна быть проверена дополнительно.

изм.1(зам.) 09.04

1.460.3-23.98.1-0.3ПЗ

4. Основные расчетные положения.

- 4.1. В данном выпуске разработаны конструктивные элементы покрытия, произведена их унификация, выполнены расчеты и составлены сортаменты с указанием максимальной несущей способности элементов.
Принцип подбора конструкций для реального объекта приведен в разделе 7 «Указания по применению материалов выпуска».
- 4.2. Расчет элементов покрытия произведен в соответствии с главами и обязательными приложениями СНиП II-23-81* «Стальные конструкции» и «Пособием по проектированию стальных конструкций» (к СНиП II-23-81*) Москва 1989 г., ЦНИИПСК.
- 4.3. Стропильные и подстропильные фермы рассчитаны как разрезные свободно-опертые конструкции.
- 4.4. Допускаемые расчетные нагрузки на стропильные фермы определены по несущей способности верхнего пояса при длине панелей 3 м.
Усилия в элементах ферм получены при расчете на равномерную узловую нагрузку, приложенную в узлах верхнего пояса.
- 4.5. В выпуске даны таблицы усилий от единичных нагрузок (листы 60...62), по которым можно определить усилия в стержнях при любом загрузении ферм, а также даны таблицы прогибов от единичных нагрузок (лист 63), по которым определяются прогибы ферм от реальных нагрузок.
Расчеты прогибов элементов ферм определена с учетом несущей способности узловых соединений.
- 4.6. Несущая способность элементов ферм определена с учетом несущей способности узловых соединений.
- 4.7. Допускаемые расчетные нагрузки и соответствующие им усилия в элементах подстропильных ферм определены по несущей способности верхнего пояса на прочность и устойчивость при расчетной длине верхнего пояса 6 м в обеих плоскостях.
Верхний пояс рассчитан с учетом расцентровки в опорном узле.
- 4.8. Прогонь кровли рассчитан на нагрузки от собственного веса и снега по однопролетной схеме.
Прогонь, устанавливаемый по осям колонн, служат одновременно распорками с учетом изгибающего момента и продольного усилия от ветровых нагрузок, передаваемых с торца здания.

5. Материал конструкций

5.1. Конструкции выполняются из следующих марок стали:

Наименование конструкций	Наименование деталей	Марка сталей в климатических районах по ГОСТ 16350-80		ГОСТ, ТУ	Примечание
		II ₄ ; II ₅ и др.	I ₂ , II ₂ и II ₃		
Стропильные фермы	Пояса, опорные раскосы (t ≥ 4 мм)	С345-3		ГОСТ 27772-88	
		Ч33		ТУ14-105-509-87	
		С345Ч		ТУ14-105-534-90	
	Средние раскосы и стойки	С255		ГОСТ 27772-88	см. п. 5.3. ПЗ
	Фланцы нижнего пояса	14 Г2АФ-15		ТУ14-105-465-89	
		09Г2С-15-3(4)		ТУ14-1-4431-88*)	
		14Г2АФ-15-3(4)			
	Опорные ребра и фланцы верхнего пояса	С345-3		ГОСТ 27772-88	
Ребра фланцев нижнего пояса	С345-1				
Заглушки нижнего пояса, фасонки	С235	С255	ГОСТ 27772-88		
Подстропильные фермы	Верхний пояс t ≥ 5 мм	С345-3		ГОСТ 27772-88	
	Стойка t ≥ 4 мм	С345-3			
	Раскосы	С345-1			
Связи	Квадратные профили (t=3)	С255		ГОСТ 27772-88	
	Заглушки, фасонки, уголки	С245	С255		
Балки кровли	Прокатные двутавры	С245	С255	ГОСТ 27772-88	
Прогонь	С-образные гнутые профили 200x100x15 t = 4 - 6 мм. t = 6 мм.	С255		ГОСТ 27772-88	
		С345-3			
Доборные и крепежные детали	Детали крепления монорельсов	С245	С343-3	ГОСТ 27772-88	
	Фасонки связей	С245	С255		

t- номинальная толщина гнутосварных профилей и толщина листовой стали

*)- маркировка и технические требования по ГОСТ 19282-73.

1.460.3-23.98.1-0.4ПЗ

5.2. Допускается по согласованию с ОАО ПИ Ленпроектстальконструкция замена заводом-изготовителем марок стали на равноценные по классу прочности и категории.

5.3. Для фланцев нижних поясов стропильных ферм допускается применение марок стали 10ГНБ-Ш по ТУ 14-1-4603-89 и С345-3, С375-3 по ГОСТ 27772-88 (в климатических районах I₂, II₂, II₃ –С345-4, С375-4).

Сталь для фланцев (за исключением 10ГНБ-Ш по ТУ 14-1-4603-89, 14Г2АФ-15 по ТУ 14-105-465-89, 09Г2С-15-3 (4) по ТУ 14-1-4431-88) должны подвергаться на металлургическом заводе испытанию на статическое растяжение в направлении толщины проката по методике, изложенной в прил. 8 «Рекомендаций по расчету, проектированию и монтажу фланцевых соединений стальных строительных конструкций» (М., 1989, ЦНТИ ММСС СССР с дополнениями и изменениями от июля 1990 г.)

Относительное сужение стали в направлении толщины проката $\Psi_z \geq 15\%$, минимальное для одного из трех образцов $\Psi_z \geq 10\%$.

Временное сопротивление стали в направлении толщины проката $\sigma_{bz} \geq 0,8\sigma_n$, где σ_n – нормативное значение временного сопротивления для основного металла по ГОСТ или ТУ.

Фланцы (независимо от примененной марки стали – за исключением 10ГНБ-Ш) подлежат ультразвуковому контролю на заводе-изготовителе металлоконструкций на внутренние расслои, грубые шлаковые включения и пр. в соответствии с таблицей 1 вышеуказанных Рекомендаций.

По усмотрению завода-изготовителя допускается производить контроль после приварки фланцев.

5.4. Заводские сварные соединения элементов стальных конструкций, разработанных в данном выпуске, следует выполнять полуавтоматической сваркой. Для сварных соединений на монтаже допускается применение ручной сварки. Материалы для сварки угловыми швами следует принимать по таблице 55 главы СНиП II-23-81* «Стальные конструкции». Сварные швы ферм указаны на листе 64.

5.5. В заводских условиях для сварки элементов следует применять полуавтоматическую сварку в среде углекислого газа по ГОСТ 8050-85 или в смеси углекислого газа с аргоном (по ГОСТ 10157-79*); сварочная проволока марки СВ-08Г2С по ГОСТ 2246-70.

Допускается применение порошковой проволоки ПП-АН-8.

При ручной дуговой сварке применять для сварки деталей из низколегированной стали электроды типа Э50А, а для сварки деталей из углеродистой стали – электроды типа Э42 по ГОСТ 9467-75.

6. Требования к изготовлению и монтажу.

6.1. Изготовление стальных конструкций покрытий должно производиться в соответствии с требованиями ГОСТ 23118-99 и СП 53-101-98, монтаж – согласно СНиП 3.03.01-87 «Несущие и ограждающие конструкции. Монтаж стальных конструкций».

6.2. Сборка ферм и их отдельных деталей (пояса ферм с фланцами, деталями крепления и др.) должна производиться на заводе-изготовителе в жестких кондукторах.

6.3. При изготовлении стропильных и подстропильных ферм предусматриваются допускаемые отклонения от их номинальных длин согласно СП 53-101-98; возможные зазоры между фермами и оголовками колонн заполняются на монтаже прокладками, которые должны поставляться комплектно с фермами (см. п. 1.4 ГОСТ 27579-88).

- 6.4. Величины отклонений от проектных размеров и геометрической формы элементов ферм и фланцевых соединений, а также технические требования к изготовлению, приемке, методом контроля, транспортированию и хранению ферм должны соответствовать приведенным в ГОСТе 27579-88 «Фермы стальные стропильные из гнутосварных профилей прямоугольного сечения». Допуски линейных размеров конструкций покрытия соответствуют третьему классу точности по ГОСТ 21779-82.
- 6.5. Торцы поясов следует фрезеровать или резать дисковой пилой.
- 6.6. Сборку фланцевых соединений производить в соответствии с «Рекомендациями по сборке фланцевых монтажных соединений стальных строительных конструкций», М., 1986 г., и ОСТ 36-72-82.
- 6.7. Элементы фланцевых соединений проверяются на монтажной площадке на отсутствие погнутостей, надрывов сварных швов и т.п. Заусеницы вокруг отверстий и по краям фланцев, оставшиеся после изготовления, удаляются.
- 6.8. Укрупнительную сборку ферм на монтаже начинать со сборки фланцевых соединений нижнего (растянутого) пояса фермы. Технологический процесс сборки каждого фланцевого соединения должен предусматривать:
- совмещение отверстий фланцев и фиксацию полуферм с помощью монтажных пробок (не менее двух штук в соединении);
 - установку в свободные отверстия высокопрочных болтов и предварительную стяжку фланцев;
 - проверку геометрических размеров собранной конструкции.
- При этом допуски на взаимное смещение осей поясов и зазоры между фланцами должны удовлетворять требованиям ГОСТ 27579-88.

- 6.9. Натяжение высокопрочных болтов нижнего пояса должно быть не менее 0,15 Nп на болт и не более 20 тс, где Nп - расчетное усилие в нижнем поясе фермы. Натяжение контролировать до монтажа фермы (см. пп. 4.20 ... 4.36 СНиП 3.03.01-87).
- 6.10. Болты фланцевых соединений верхних поясов ферм затягивать после оформления фланцевых стыков нижнего пояса. Затяжку болтов осуществлять с одновременным контролем геометрических размеров фермы.
- 6.11. Ссылки на ГОСТ 27579-88 в данном альбоме (за исключением ссылки на п. 1.3.7 ГОСТ) действуют до утверждения в установленном порядке ТУ на конструкции покрытия из ГСП с уклоном 10% по серии 1.460.3-23.98.
- 6.12. Антикоррозионные мероприятия (по СНиП 2.03.11-85).
- 6.12.1. Конструкции могут применяться только для нижеперечисленных степеней агрессивного воздействия среды:

Влажностный режим помещений Зона влажности (по СНиП II-3-79*)	Группы газов по обязательному приложению 1 СНиП 2.03.11-85	Степень агрессивного воздействия	
		внутри отапливаемых зданий	внутри неотапливаемых зданий или под навесами
Сухой Сухая	A B C	неагрессивная неагрессивная слабоагрессивная	неагрессивная слабоагрессивная не применяются
Нормальный Нормальная	A B	неагрессивная слабоагрессивная	слабоагрессивная не применяются
Влажный Влажная	A	не применяются	среднеагрессивная

6.12.2.Способы защиты от коррозии.

Степень агрессивного воздействия среды	Конструкции	
	Несущие из углеродистой и низколегированной стали	Профлист кровли оцинкованный
Неагрессивная	Окрашивание лакокрасочными материалами I гр.	Без защиты
Слабоагрессивная	Окрашивание лакокрасочными материалами I, II, III гр.	Окрашивание лакокрасочными материалами II и III гр. с двух сторон
Среднеагрессивная	Окрашивание лакокрасочными материалами II, III, IV гр.	Профлист импортной поставки с многослойным покрытием

При невозможности выпуска металлоконструкций полной заводской готовности на заводе-изготовителе производится грунтование конструкций первым слоем толщиной не менее 20 мкм с последующим нанесением второго слоя грунта и покрывных слоев на строительной площадке.

Для климатических районов I₂, II₂, II₃ применяется грунтовка ГФ-017Р по ТУ 6-27-7-89, во всех остальных случаях грунтовка ГФ-021 по ГОСТ 25129-82.

Покрывные слои для цехов, имеющих выделения газов группы А (по СНиП 2.03.11-85) или малорастворимых солей и пыли осуществлять двумя слоями эмали ПФ-115 по ГОСТ 6465-76 по грунтовкам I группы.

Покрывные слои для цехов с газами групп В и С при сухом влажностном режиме или в помещениях с хорошо растворимыми слоями и пылью осуществляется двумя слоями эмали ХВ-124 по ГОСТ 10144-74 по грунтовкам ГФ-021.

Внешний вид лакокрасочного покрытия должен соответствовать показателям V класса ГОСТ 9.032-74*.

Согласно ГОСТ 24045-94, профилированные листы с лакокрасочными покрытиями изготавливаются из оцинкованной стали на специализированных линиях окрашивания и профилирования металла (см. ТУ 67-443-86).

Основные лакокрасочные материалы указаны в прил. Б ГОСТ 24045-94.

Внешний вид лакокрасочного покрытия должен соответствовать показателям III класса ГОСТ 9.032-74*.

7. Указания по применению материалов выпуска

7.1. Расчетные нагрузки и выбор фермы.

7.1.1. Выбор стропильных ферм для конкретного объекта производится путем сбора нагрузок и определения усилий в стержнях с использованием таблиц усилий от единичных нагрузок, приведенных на листах 60...62.

Принимается марка фермы по сортаментам на листах 18...20 с ближайшими большими усилиями.

После выбора марки фермы должны быть определены ее прогибы от фактических нормативных нагрузок при помощи таблиц от единичных нагрузок (лист 63). Прогибы фермы не должны превышать предельно допустимых, установленных СНиП 2.01.07-85*.

7.1.2. Марки подстропильных ферм выбираются по сортаменту на листе 21 в соответствии с величиной опорного давления стропильных ферм на узел подстропильной фермы.

7.1.3. При сборе нагрузок на фермы необходимо учитывать следующие сочетания и коэффициенты.:

– расчетные нагрузки принимать с коэффициентом, учитывающим степень ответственности здания в соответствии со СНиП 2.01.07-85*.

а) для класса I $\gamma_n=1,0$

б) для класса II $\gamma_n=0,95$

в) для класса III $\gamma_n=0,9$

– расчетные снеговые нагрузки на покрытие необходимо снижать согласно разделу 5.5. СНиП 2.01.07-85 «Нагрузки и воздействия»;

– при одновременном действии снеговых и крановых нагрузок, нагрузки от них умножаются на коэффициент сочетаний $\psi_2=0,9$;

– при сборе нагрузок на стропильную или подстропильную ферму необходимо вводить коэффициенты согласно разделу 4.17 СНиП 2.01.07-85*;

– при учете четырех кранов $\psi=0,85$;

– при учете четырех кранов $\psi=0,7$.

7.1.5. Продольные усилия в верхнем поясе стропильных ферм от ветровых и крановых нагрузок принимаются из расчета поперечной рамы здания.

7.2. Применение конструкций в зданиях с подвесным транспортом.

7.2.1. Выбор ферм для зданий с подвесным транспортом производится в соответствии с разделом 7.1 пояснительной записки.

Нагрузки на узлы стропильных ферм от подвесного транспорта и данные для выбора сечений путей даны на листе 15.

7.2.2. Пути подвесных кранов могут располагаться как вдоль, так и поперек пролета. Монорельсовые пути могут иметь любое расположение.

Подвесные пути кранов и монорельсов, а также дополнительные балки крепятся к узлам нижнего пояса ферм при помощи приваренных пластин или хомутов.

7.2.3. Для передачи тормозных усилий подвесные пути раскрепляются вертикальными связями, устанавливаемыми через 60÷72 м.

7.2.4. При креплении подвесного пути в середине фермы $L=24$ м должны быть предусмотрены дополнительные стойки-подвески.

7.3. Установка на покрытие светоаэрационных фонарей.

7.3.1. На кровле здания может устанавливаться светоаэрационный фонарь, разработанный ОАО ПИ Ленпроектстальконструкция, шифр 05-10447 КМ.

7.3.2. Необходимость применения фонаря определяется архитекторами и специалистами ОВ при разработке реального проекта в зависимости от требуемой освещенности, вентиляции и др.

7.3.3. Фонарь устанавливается по коньку здания с отступлением на 6 м от торцов. При большой длине здания (свыше 72 м) могут быть устроены противопожарные разрывы между фонарями.

7.3.4. Расчетные нагрузки от фонарей на стропильные фермы даны на листе 2.

7.3.5. Фермы в месте опирания фонарей должны иметь дополнительные вертикальные стойки.

7.4. Применение конструкций в районах с расчетной температурой ниже минус 40°С.

7.4.1. Конструкции применяются в районах с расчетной температурой ниже минус 40°С для отапливаемых зданий при соблюдении всех требований, предъявленных к качеству стали по таблице (см. п. 5.1 ПЗ).

7.4.2. Для раскосов ферм при толщине стенок профилей 6 мм и более сварные швы в узлах крепления выполнять с разделкой кромок.

Стандартные крепежные изделия.

7.4.3.Изготовление ферм производить в условиях специализированного производства.

7.4.4.Начало и окончание сварных швов прикрепления раскосов к поясам ферм располагать на оси полки пояса со стороны острого угла примыкания.

7.4.5.При монтаже оборудования при температурах наружного воздуха ниже минус 40°С не допускается использование подъемно-транспортного оборудования, подвешенного к фермам.

7.4.6.При транспортировании и монтаже конструкций не допускаются ударные воздействия.

7.5. Применение конструкций в зданиях со взрывоопасной средой.

7.5.1.Участки здания со взрывоопасной средой должны располагаться примыкающими к наружным стенам, имеющим остекленные поверхности (окна).

В качестве дополнительных площадей остекления на кровле, по возможности, следует использовать П-образные светоаэрационные фонари.

7.5.2.При недостаточности площади окон и фонарей предусматривать участки легкобрасываемой кровли.

№ п/п	Наименование соединений	Толщина пакета, мм	Наименование крепежных деталей и обозначение, ГОСТ	Примечание
1	2	3	4	5
1	Стык нижнего пояса стропильной фермы	до 70	Болт М24-8g x120.110 ГОСТ 22353-77* Гайка М24-7Н.110 ГОСТ 22354-77* Шайба 24 ГОСТ 22355-77*	Для климатических районов I ₂ , II ₂ , III ₃ по ГОСТ 16350-80 применяется болт М24-8g x120.110ХЛП
2	Соединение фермы с оголовком колонны	до 50	Болт М20-8g x100.58 ГОСТ 7798-70* Гайка М20-7Н.5 ГОСТ 5915-70* Шайба 20 ГОСТ 6402-70* Шайба 20 ГОСТ 11371-78*	Технологические требования к болтам по ГОСТ 1759.4-87*, см. табл. 57* Применение автоматной стали для болтов не допускается Для климатических районов I ₂ , II ₂ , III ₃ по ГОСТ 16350-80 применяются болты класса прочности 8.8
3	Стык верхнего пояса стропильной фермы	до 50	Болт М20-8g x100.58 ГОСТ 7798-70* Гайка М20-7Н.5 ГОСТ 5915-70* Шайба 20 ГОСТ 6402-70* Шайба 20 ГОСТ 11371-78*	
4	Соединение подстропильной фермы с колонной	до 50	Болт М20-8g x100.58 ГОСТ 7798-70* Гайка М20-7Н.5 ГОСТ 5915-70* Шайба 20 ГОСТ 11371-78* Шайба 20 ГОСТ 6402-70*	
5	Крепление стропильных ферм к подстропильным фермам	до 75	Болт М20-8g x120.58 ГОСТ 7798-70* Гайка М20-7Н.5 ГОСТ 5915-70* Шайба 20 ГОСТ 6402-70* Шайба 20 ГОСТ 11371-78*	

изм.1(зам.) 09.04

1.460.3-23.98.1-0.9ПЗ

Стандартные крепежные изделия.

№ п/п	Наименование соединений	Толщина пакета, мм	Наименование крепежных деталей и обозначение, ГОСТ	Примечание
1	2	3	4	5
6	Крепление горизонтальных и вертикальных связей	до 14	Болт М16-8g x50.58 ГОСТ 7798-70* Гайка М16 ГОСТ 5915-70* Шайба 16 ГОСТ 6402-70* Шайба 16 ГОСТ 11371-78*	Для климатических районов І ₂ , ІІ ₂ , ІІ ₃ по ГОСТ 16350-80 применяются болты класса прочности 8.8
7	Крепление прогонов	до 14	Болт М16-8g x50.58 ГОСТ 7798-70* Гайка М16 ГОСТ 5915-70* Шайба 16 ГОСТ 6402-70* Шайба 16 ГОСТ 11371-78*	
8	Крепление связей подвесных путей	16	Болт М20-8g x60.58 ГОСТ 7798-70* Гайка М20-7Н.5 ГОСТ 5915-70* Шайба 20 ГОСТ 11371-78* Шайба 20 ГОСТ 6402-70*	
9	Соединение профнастила с прогонами	до 6	Самонарезающие винты Винт В6x25 ТУ 36.25.12-13-88 Шайба ШУ-6К ТУ 36-2624-85	
10	Соединение двух листов профнастила	до 2	Комбинированные заклепки ЗК 12x4,5 ТУ 36-2088-85	

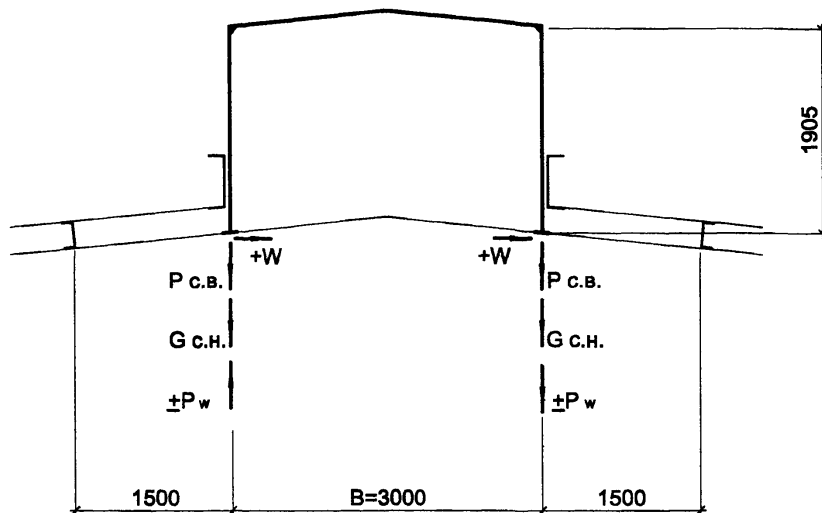
Нагрузки от собственного веса кровли				
№ п/п	Наименование нагрузки	Нормативная нагрузка кг/м ²	Коэффициент надежности по нагрузке γ_f	Расчетная нагрузка кг/м ²
1	Рулонный ковер из двух слоев изофламма	10,0	1,2	12,0
2	Утеплитель- минераловатные жесткие плиты $\gamma = 250 \text{ кг/м}^3, \delta = 30 \text{ мм}$	10,0	1,2	12,0
3	Утеплитель- минераловатные полужесткие плиты $\gamma = 125 \text{ кг/м}^3, \delta = 80 \text{ мм}$	12,0	1,2	14,5
4	Пароизоляция (специальная пленка)	0,8	1,2	1,0
5	Профнастил Н75-750-0,8	11,2	1,05	11,8
6	Собственный вес конструкций покрытия	25,0	1,05	26,0
ИТОГО:		69,0		77,3

СНЕГОВЫЕ НАГРУЗКИ НА РУЛОННУЮ КРОВЛЮ				
Район по весу снегового покрова	Нормативная нагрузка кг/м ²	Коэффициент надежности по нагрузке γ_f	Расчетная нагрузка кг/м ²	Примечание
I	50	1,4	70	Расчетные нагрузки необходимо снижать согласно разделу 5.5 СНиП 2.01.07-85*
II	70	1,4	98	
III	100	1,6	160	
IV	150	1,6	240	

ВЕТРОВЫЕ НАГРУЗКИ НА ЗДАНИЕ				
Район по скоростному напору ветра	Нормативная нагрузка кг/м ²	Коэффициент надежности по нагрузке d_f	Расчетная нагрузка кг/м ²	Примечание
I	23	1,4	32	Аэродинамический коэффициент принимать по обязательному приложению № 4 СНиП 2.01.07-85*
II	30	1,4	42	
III	38	1,4	53	
IV	48	1,4	67	

1.460.3-23.98.1-1KM				
Нач. отд.	Кузьменко	<i>[Signature]</i>		
Н.контр.	Макутов	<i>[Signature]</i>		
Гл. инж. пр.	Кузьменко	<i>[Signature]</i>		
Рук. гр.	Халиновский	<i>[Signature]</i>		
Проверил	Городничина	<i>[Signature]</i>		
Исполнил	Тихомирова	<i>[Signature]</i>		
Нагрузки от собственного веса кровли, снеговые нагрузки.			Стадия	Лист
Ветровые нагрузки на здание			Р	1
ОАО ПИ Ленпроектсталь- конструкция				

Схема нагрузок от фонаря



СОСРЕДОТОЧЕННЫЕ НАГРУЗКИ НА ФЕРМУ ОТ ФОНАРЯ				
№ п/п	Наименование нагрузки	Нормативная нагрузка, т	Коэффициент надежности по нагрузке γ_f	Расчетная нагрузка, кг/м ²
1	Собственный вес кровли фонаря	0,34	1,2	0,40
2	Собственный вес стенового ограждения фонаря, бортового элемента, сетки ограждения.	0,60	1,1	0,66
3	Собственный вес рамы фонаря	0,08	1,05	0,09
4	Собственный вес кровли здания	0,26	1,2	0,31
ИТОГО:		1,28		1,46

СНЕГОВЫЕ НАГРУЗКИ НА ФЕРМУ ОТ ФОНАРЯ

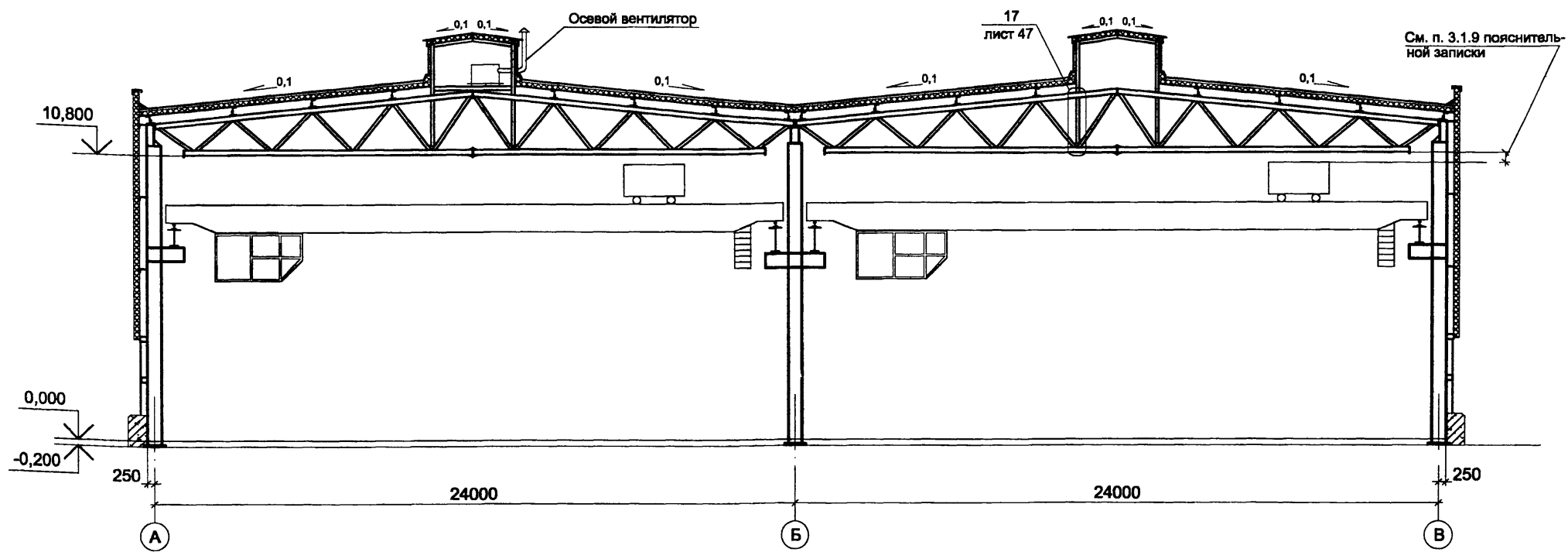
Район по весу снегового покрова	Нормативная нагрузка, кг/м ²	Коэффициент надежности по нагрузке γ_f	Расчетная нагрузка на ферму G ^р сн, т		
			от фонаря	от кровли	суммарная
I	50	1,6	0,58	0,22	0,80
II	70	1,6	0,81	0,31	1,12
III	100	1,6	1,15	0,44	1,59
IV	150	1,6	1,73	0,67	2,40

ВЕТРОВЫЕ НАГРУЗКИ НА ФЕРМУ ОТ ФОНАРЯ

Ветровой район	Нормативная нагрузка, кг/м ²	Коэффициент надежности по нагрузке γ_f	Расчетная нагрузка на ферму, т	
			горизонтальная, W	вертикальная, P w
I	23	1,4	0,24	0,14
II	30	1,4	0,32	0,18
III	38	1,4	0,40	0,23
IV	48	1,4	0,50	0,29

1. Расчет нагрузок от фонаря на ферму приведен в альбоме 05-10447KM "Светоаэрационный фонарь", на листе 3.
2. Ветровые нагрузки на данном листе указаны для типа местности "А" и высоты зданий до 10 м (см. СНиП 2.01.07-85*).
3. При наличии фонаря снеговую нагрузку на кровлю здания принимать с коэффициентом $\mu = 1,03$.
4. Расчетные нагрузки на ферму от подвесных кранов принимать по листу 15.
5. Состав кровли уточняется в реальных проектах.

1.460.3-23.98.1-2KM								
Нач. отд.	Кузьменко	<i>[Signature]</i>						
Н.контр.	Макутов	<i>[Signature]</i>						
Гл. инж. пр.	Кузьменко	<i>[Signature]</i>						
Рук. гр.	Калиновский	<i>[Signature]</i>						
Проверил	Городничина	<i>[Signature]</i>						
Исполнил	Тихомирова	<i>[Signature]</i>						
Нагрузки на ферму от фонаря		<table border="1"> <tr> <td>Стадия</td> <td>Лист</td> <td>Листов</td> </tr> <tr> <td>Р</td> <td></td> <td>1</td> </tr> </table>	Стадия	Лист	Листов	Р		1
Стадия	Лист	Листов						
Р		1						
		ОАО ПИ Ленпроектсталь- конструкция						



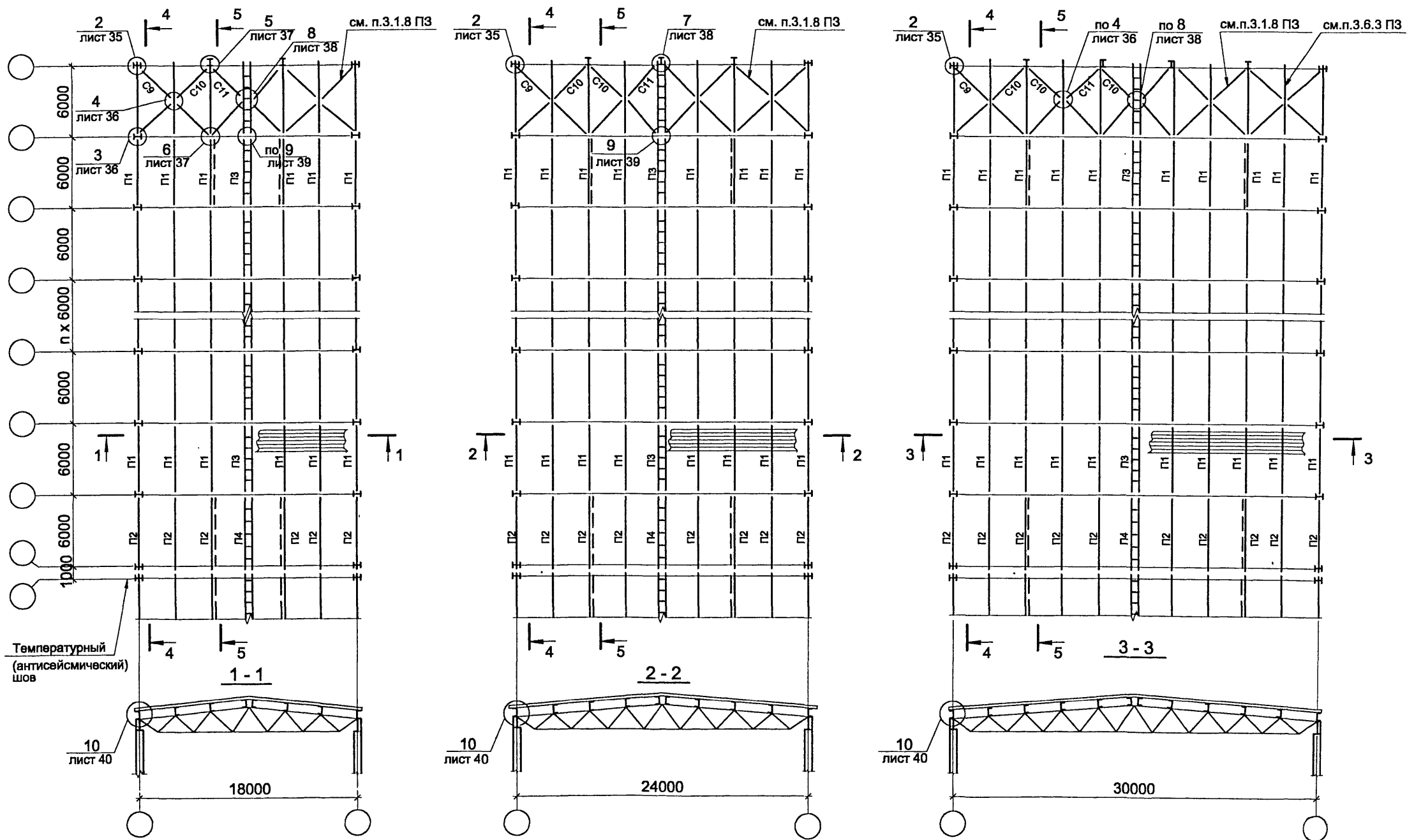
Данный чертеж выполнен в качестве примера компоновки здания с применением светоаэрационных фонарей по шифру 05-10447-КМ. Условия применения фонарей даны в пояснительной записке шифра 05-10447-КМ и в разделе 7.3 пояснительной записки серии 1.460.3-23.98КМ. При применении фонарей и установке внутри них осевых вентиляторов никаких отверстий в кровле здания для вентиляционных систем не требуется. Такое решение особенно целесообразно для кровли из металлических панелей.

Нач. отд.	Кузьменко	<i>[Signature]</i>
Н. контр.	Макусов	<i>[Signature]</i>
Гл. инж. пр.	Кузьменко	<i>[Signature]</i>
Рук. гр.	Калиновский	<i>[Signature]</i>
Проверил	Калиновский	<i>[Signature]</i>
Исполнил	Басин	<i>[Signature]</i>

1.460.3-23.98.1-3КМ

Двухпролетное здание со светоаэрационным фонарем (пример компоновки)

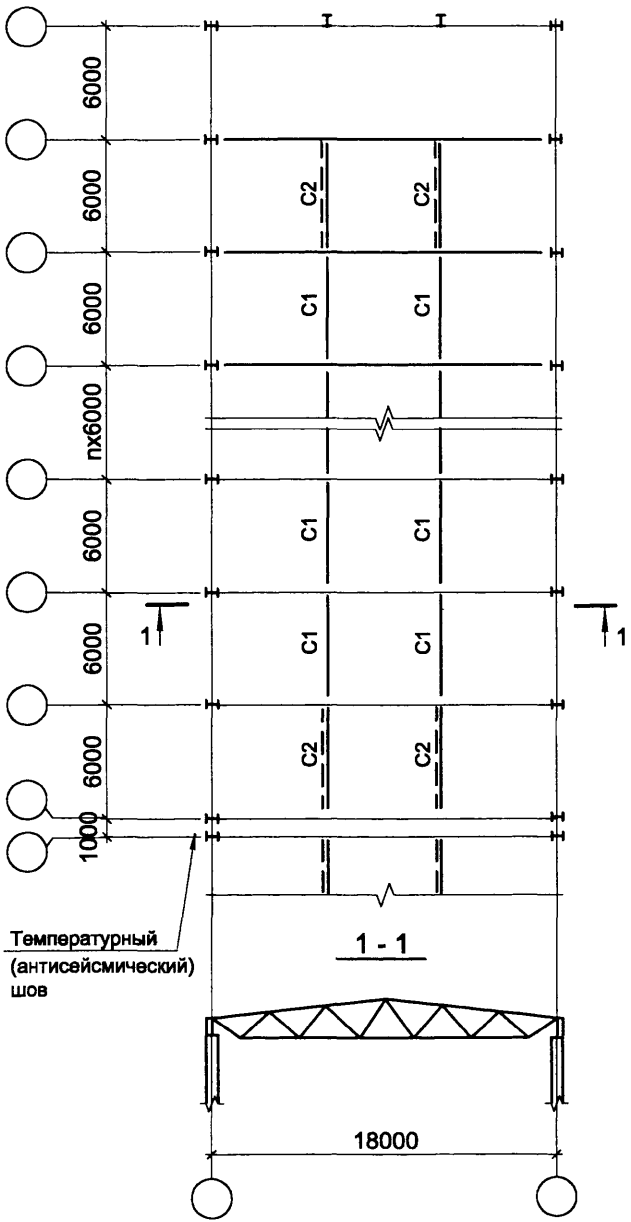
Стадия	Лист	Листов
Р		1
ОАО ПИ Ленпроектсталь- конструкция		



1. Разрезы 4-4, 5-5 см. на листе 11.

		1.460.3-23.98.1-4KM			
Нач. отд.	Кузьменко		Стадия	Лист	Листов
Н.контр.	Максутов		Р		1
Гл. инж. пр	Кузьменко		ОАО ПИ Ленпроектсталь- конструкция		
Рук. гр.	Калиновский				
Проверил	Городничина				
Исполнил	Тихомирова				

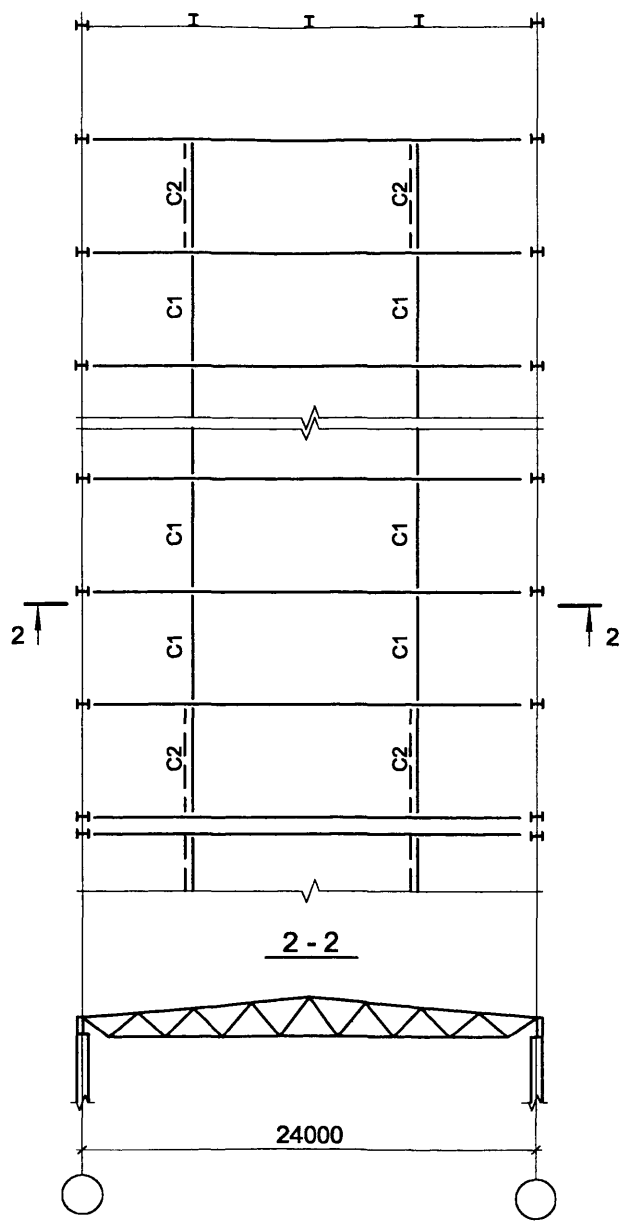
План по верхним поясам ферм
(однопролетное здание)



Температурный
(антисейсмический)
шов

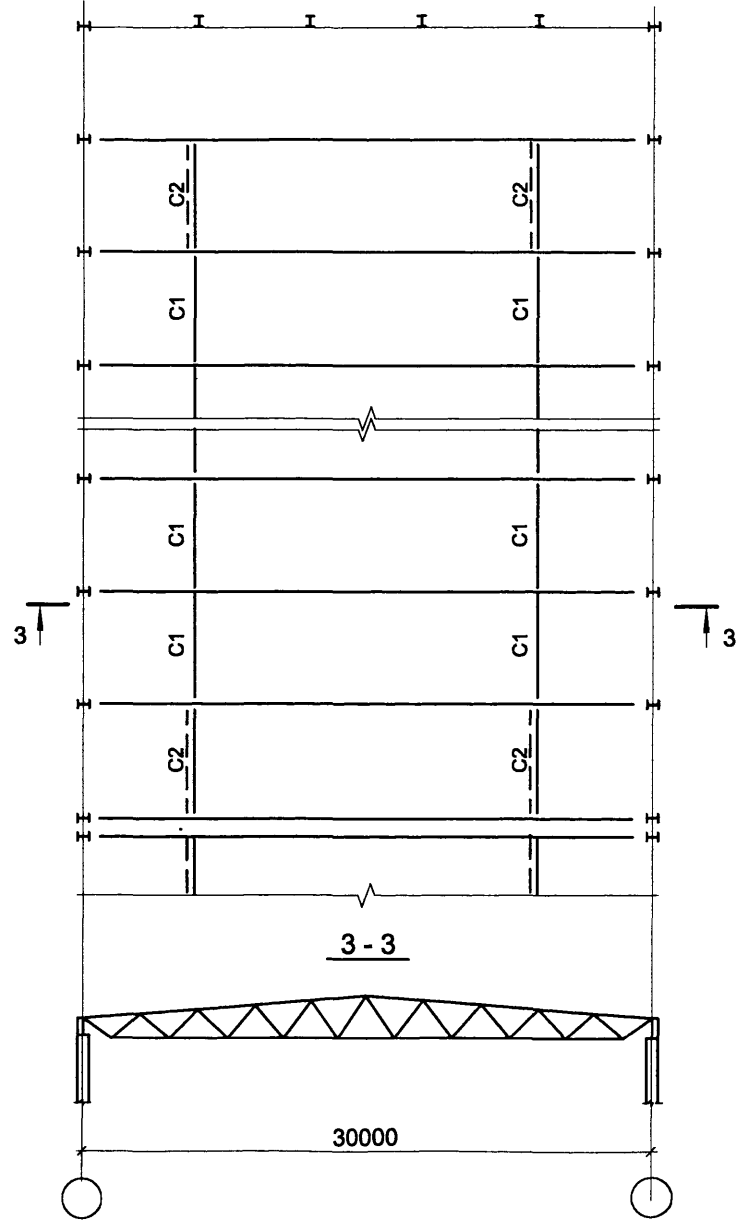
1 - 1

18000



2 - 2

24000



3 - 3

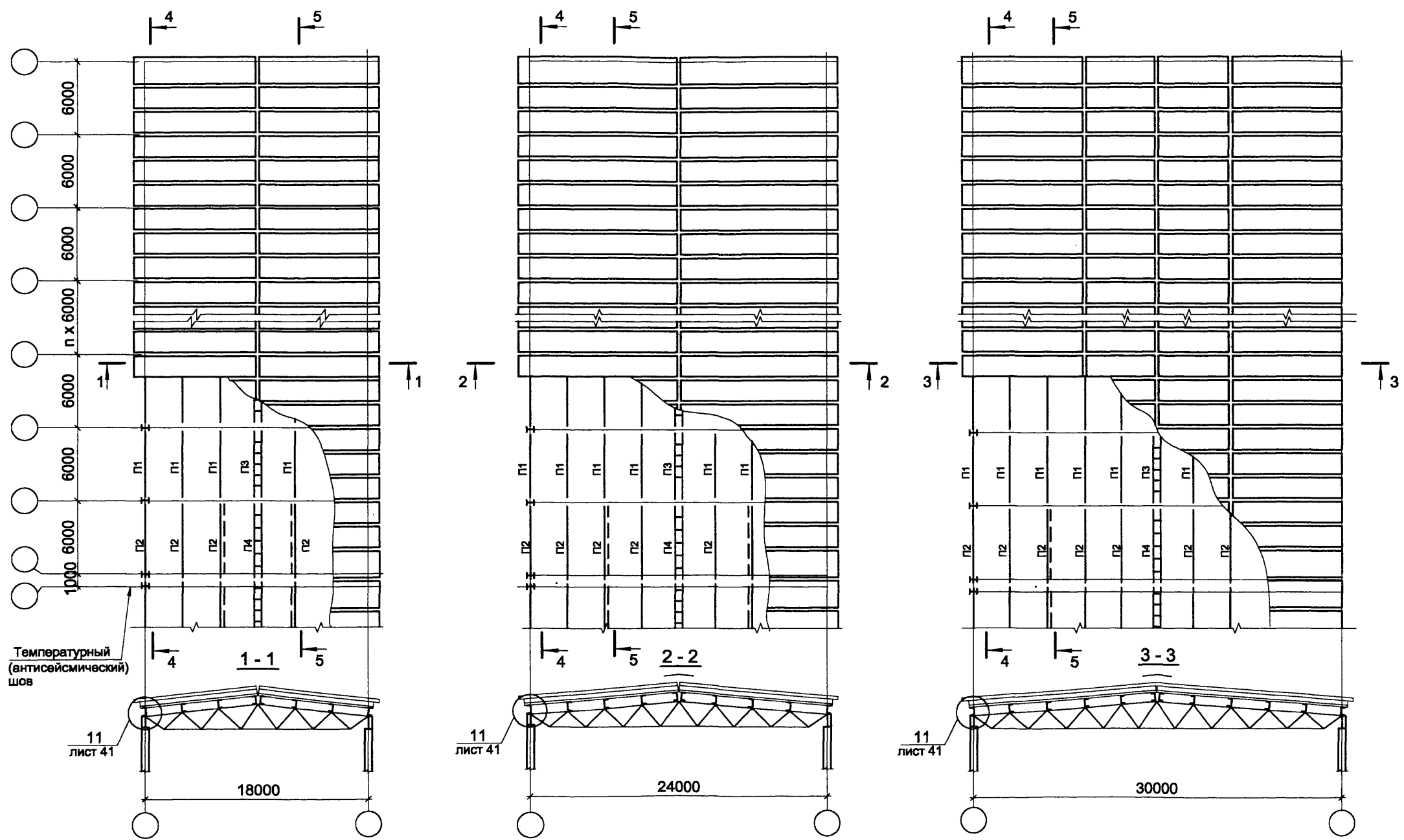
30000

Нач. отд.	Кузьменко	<i>[Signature]</i>
Н.контр.	Максутов	<i>[Signature]</i>
Гл. инж. пр.	Кузьменко	<i>[Signature]</i>
Рук. гр.	Калиновский	<i>[Signature]</i>
Проверил	Городничина	<i>[Signature]</i>
Исполнил	Тихомирова	<i>[Signature]</i>

1.460.3-23.98.1-5KM

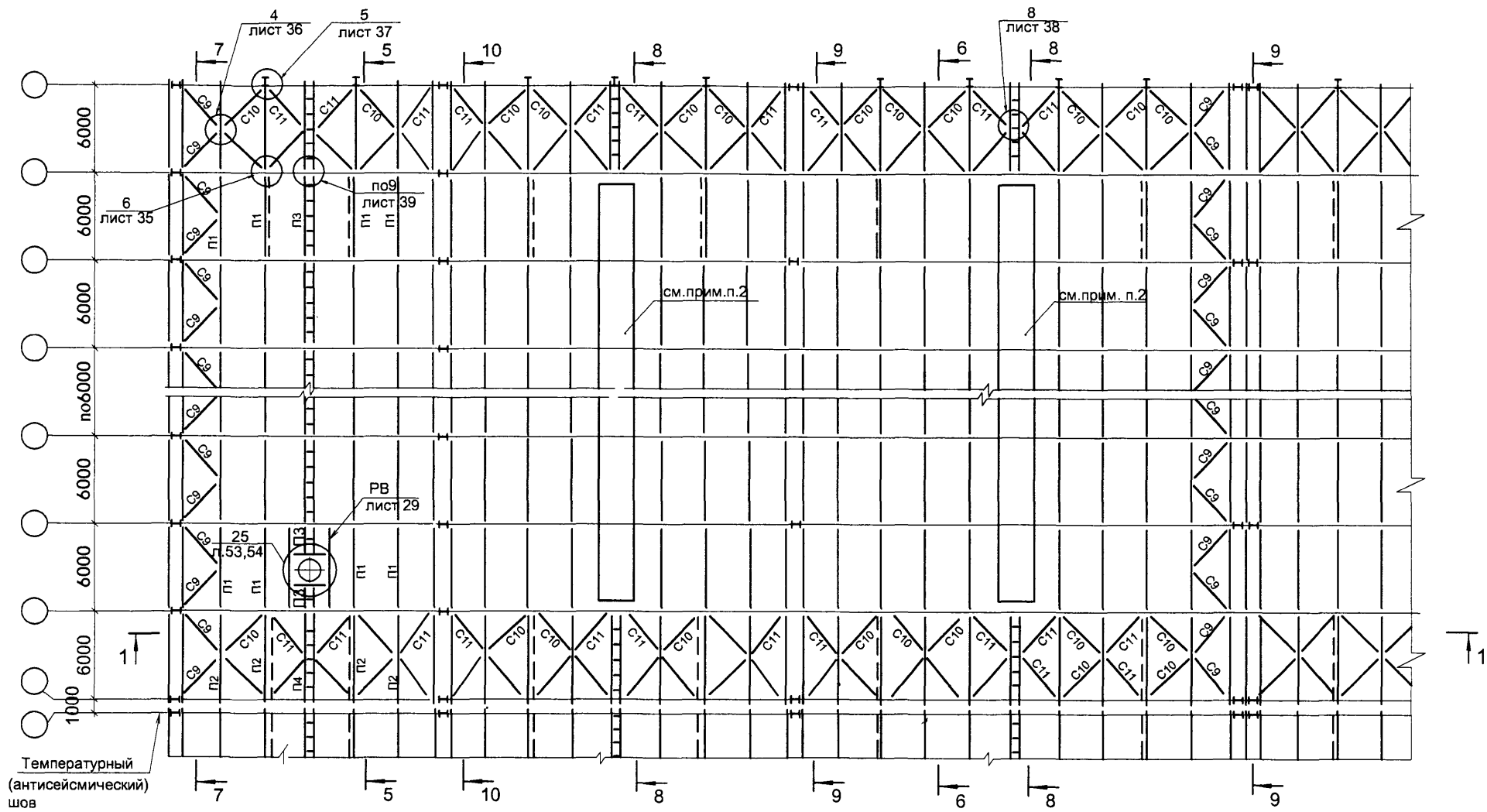
План по нижним поясам ферм
(однопролетное здание)

Стадия	Лист	Листов
Р		1
ОАО ПИ Ленпроектсталь- конструкция		

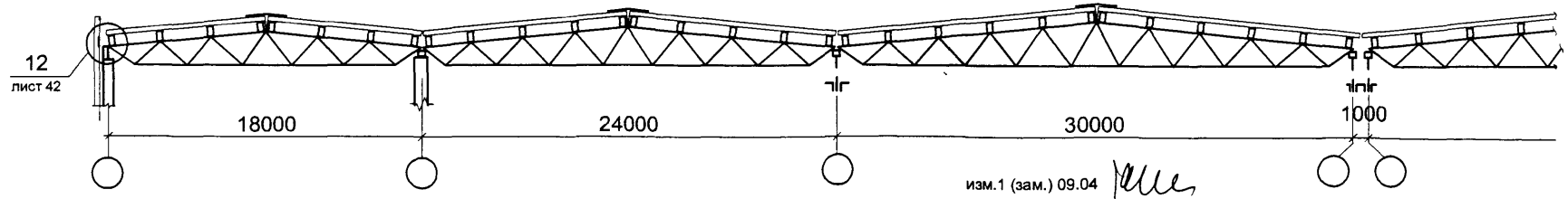


Разрезы 4-4, 5-5 см. на листе 11.

		1.460.3-23.98.1-6KM		
Нач. отд.	Кузьменко		План раскладки кровельных панелей (пример для однопролетного здания)	
Н. контр.	Махутов			
Гл. инж. пр	Кузьменко			
Бригадир	Калиновский			
Проверил	Городничина			
Исполнил	Тихомирова			
		Стадия	Лист	Листов
		Р		1
		ОАО ПИ Ленпроектсталь- конструкция		



1 - 1



1. Разрезы 5-5...10-10 см. на листе 11.
2. Место для установки светоаэрационного фонаря.
3. Рамку РВ см. на листе 29.
4. Сортамент связей на л. 23.

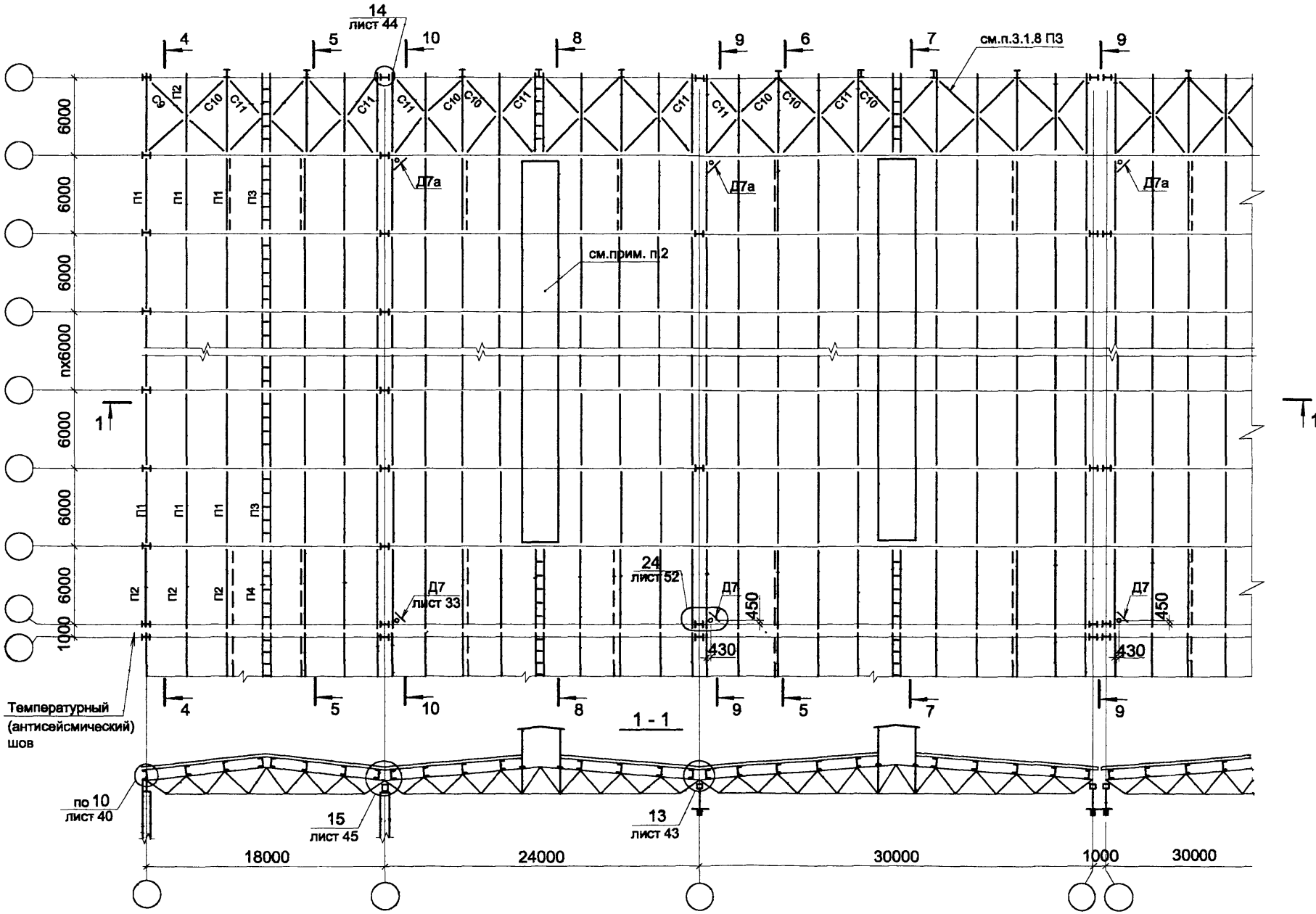
изм.1 (зам.) 09.04 *me*

Нач.отд.	Кузьменко	<i>[Signature]</i>
Н.контр.	Максутов	<i>[Signature]</i>
Гл. инж. пр.	Кузьменко	<i>[Signature]</i>
Рук. гр.	Калиновский	<i>[Signature]</i>
Проверил	Калиновский	<i>[Signature]</i>
Исполнил	Тихомирова	<i>[Signature]</i>

1.460.3-23.98.1-7KM

План по верхним поясам ферм
(пример многопролетного здания
с панельной кровлей)

Стадия	Лист	Листов
Р		1
ОАО ПИ Ленпроектсталь- конструкция		



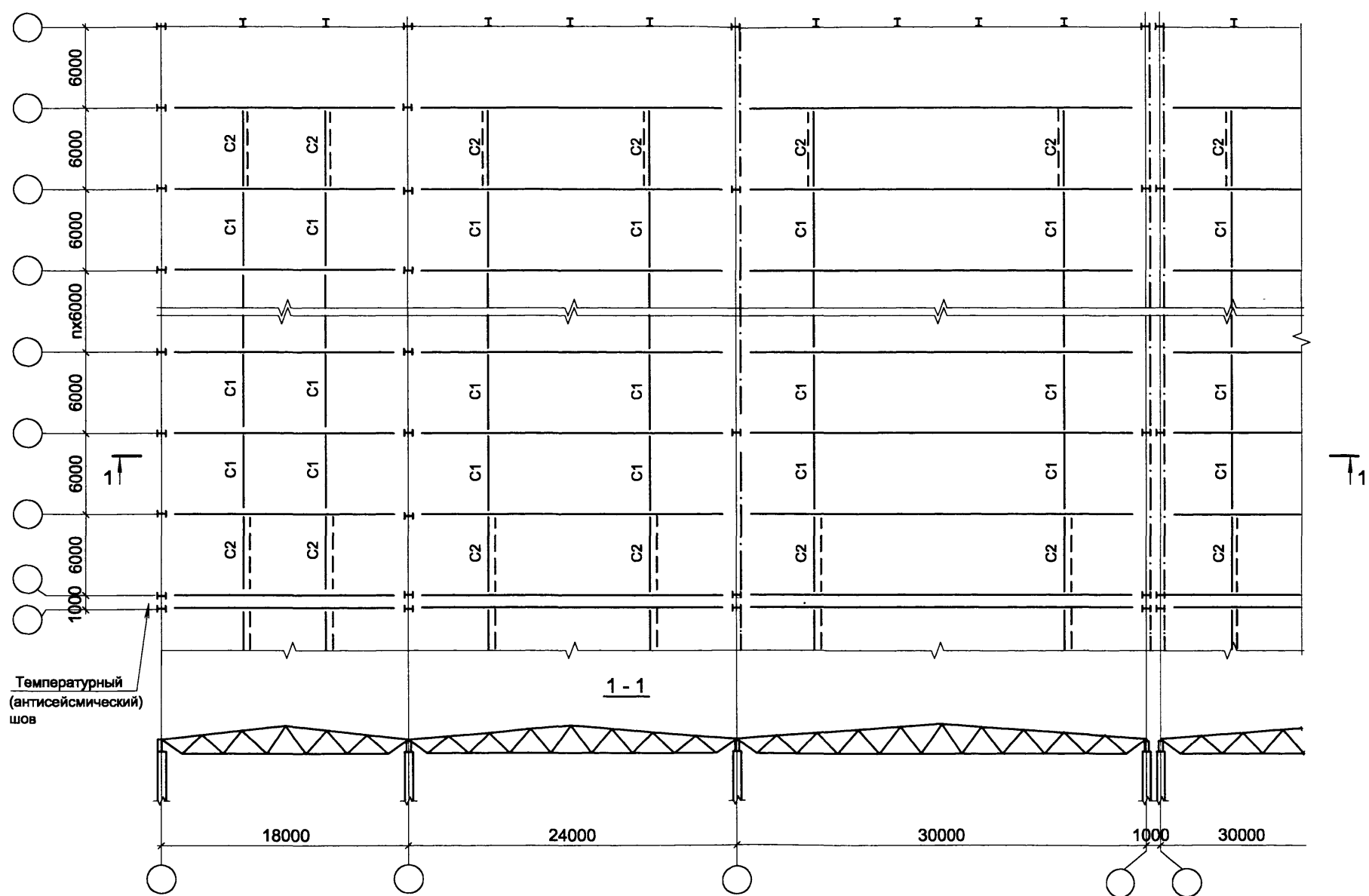
1. Разрезы 4-4...10-10 см. на листе 11.
2. Место для установки светоаэрационного фонаря.

Нач. отд.	Кузьменко	<i>[Signature]</i>
Н.контр.	Максутов	<i>[Signature]</i>
Гл. инж. пр.	Кузьменко	<i>[Signature]</i>
Рук. гр.	Калиновский	<i>[Signature]</i>
Проверил	Городничина	<i>[Signature]</i>
Исполнил	Тихомирова	<i>[Signature]</i>

1.460.3-23.98.1-8KM

План по верхним поясам ферм
(многопролетное здание)

Стадия	Лист	Листов
Р		1
ОАО ПИ Ленпроектсталь- конструкция		



Температурный
(антисейсмический)
шов

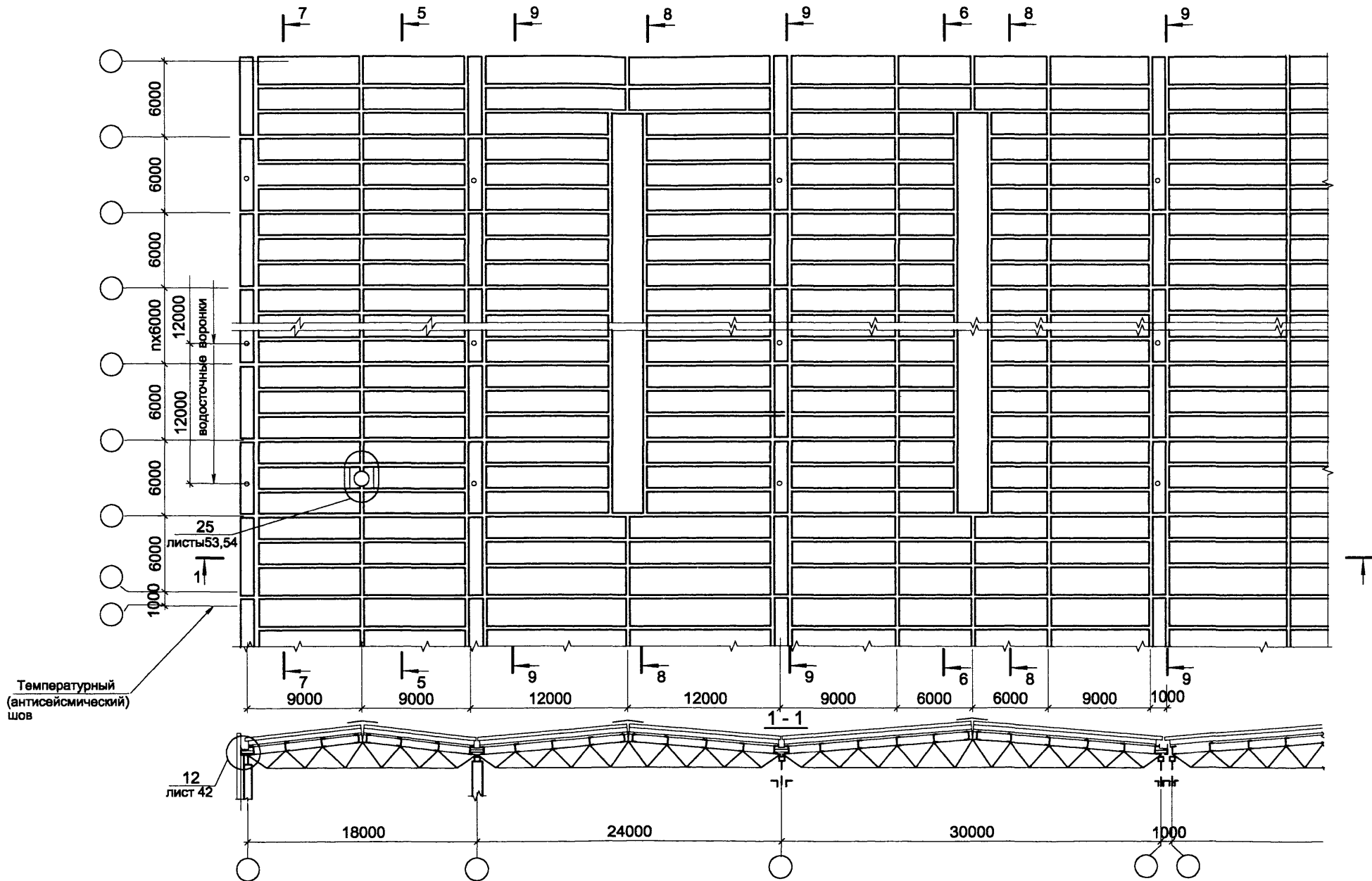
1-1

Нач. отд.	Кузьменко	<i>[Signature]</i>
Н. контр.	Максудов	<i>[Signature]</i>
Гл. инж. пр.	Кузьменко	<i>[Signature]</i>
Рук. гр.	Калиновский	<i>[Signature]</i>
Проверил	Городничина	<i>[Signature]</i>
Исполнил	Тихомирова	<i>[Signature]</i>

1.460.3-23.98.1-9KM

План по нижним поясам ферм
(многопролетное здание)

Стадия	Лист	Листов
Р		1
ОАО ПИ Ленпроектсталь- конструкция		



1. Разрезы 4-4...10-10 см. на листе 11.

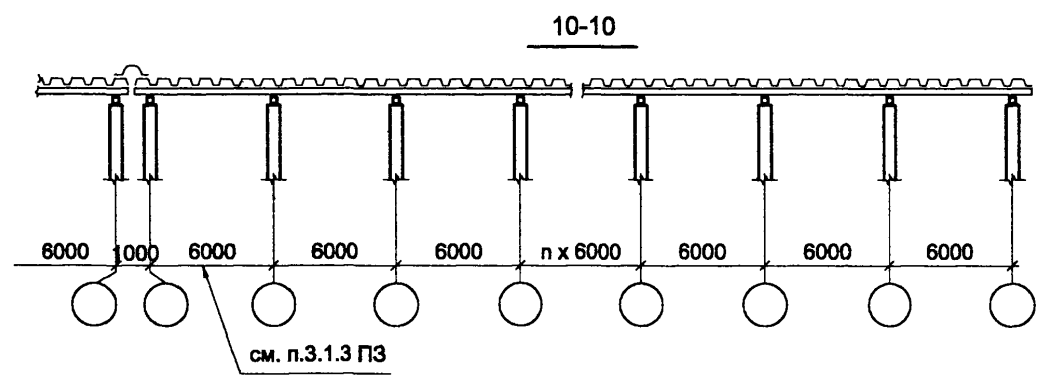
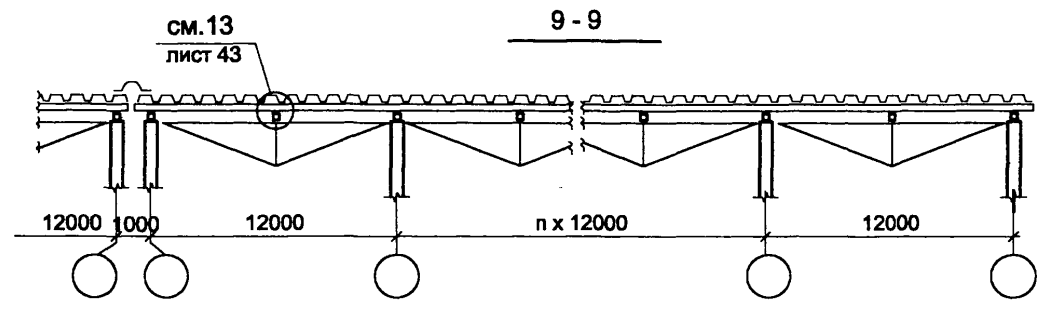
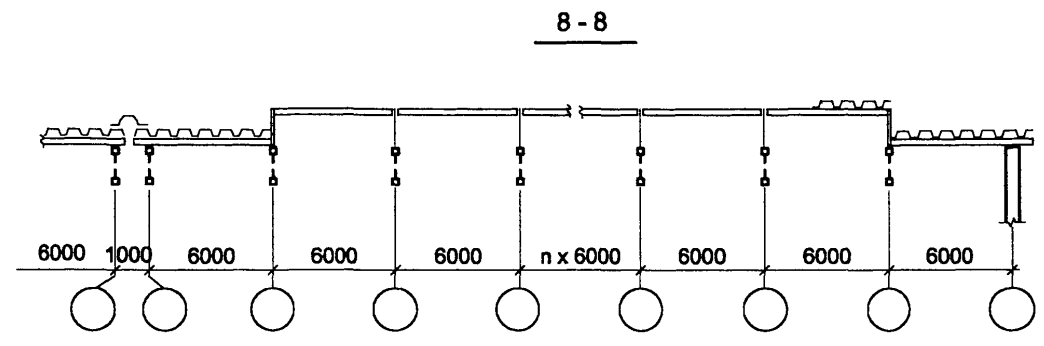
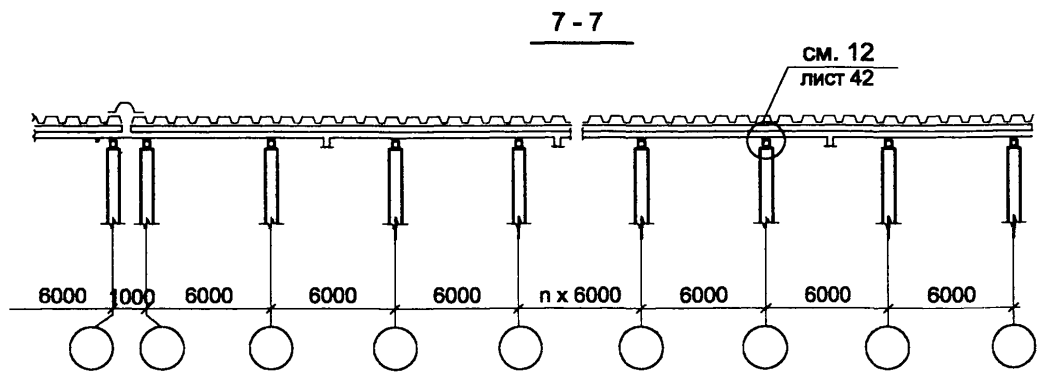
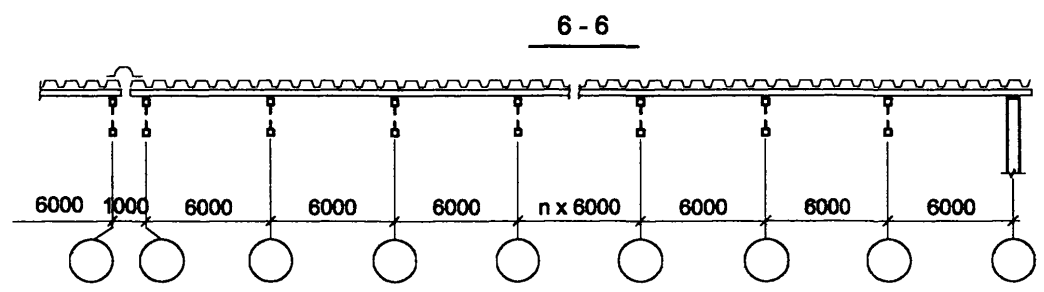
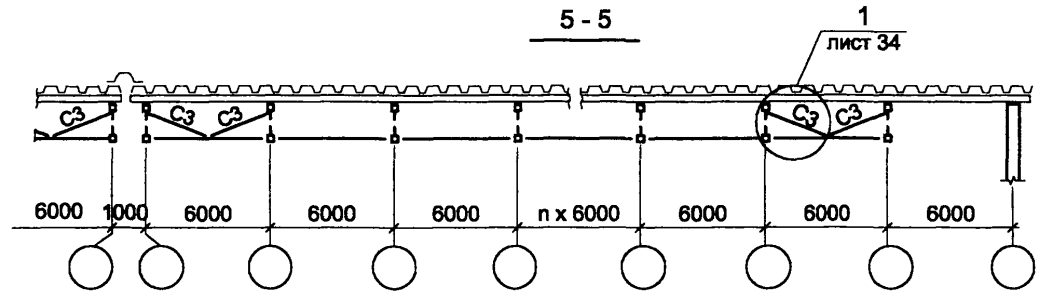
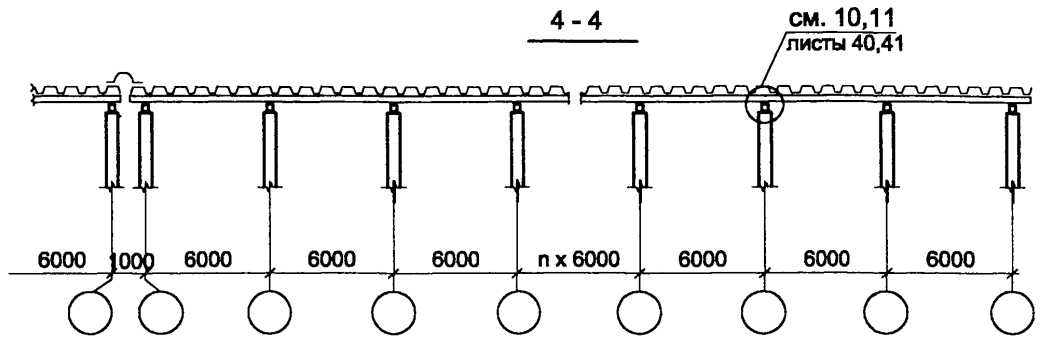
Нач. отд.	Кузьменко	<i>[Signature]</i>
Н. контр.	Максутов	<i>[Signature]</i>
Гл инж. пр.	Кузьменко	<i>[Signature]</i>
Рук. гр.	Калиновский	<i>[Signature]</i>
Проверил	Городничина	<i>[Signature]</i>
Исполнил	Тихомирова	<i>[Signature]</i>

1.460.3-23.98.1-10KM

План раскладки
кровельных панелей
(пример для многопролетного
здания)

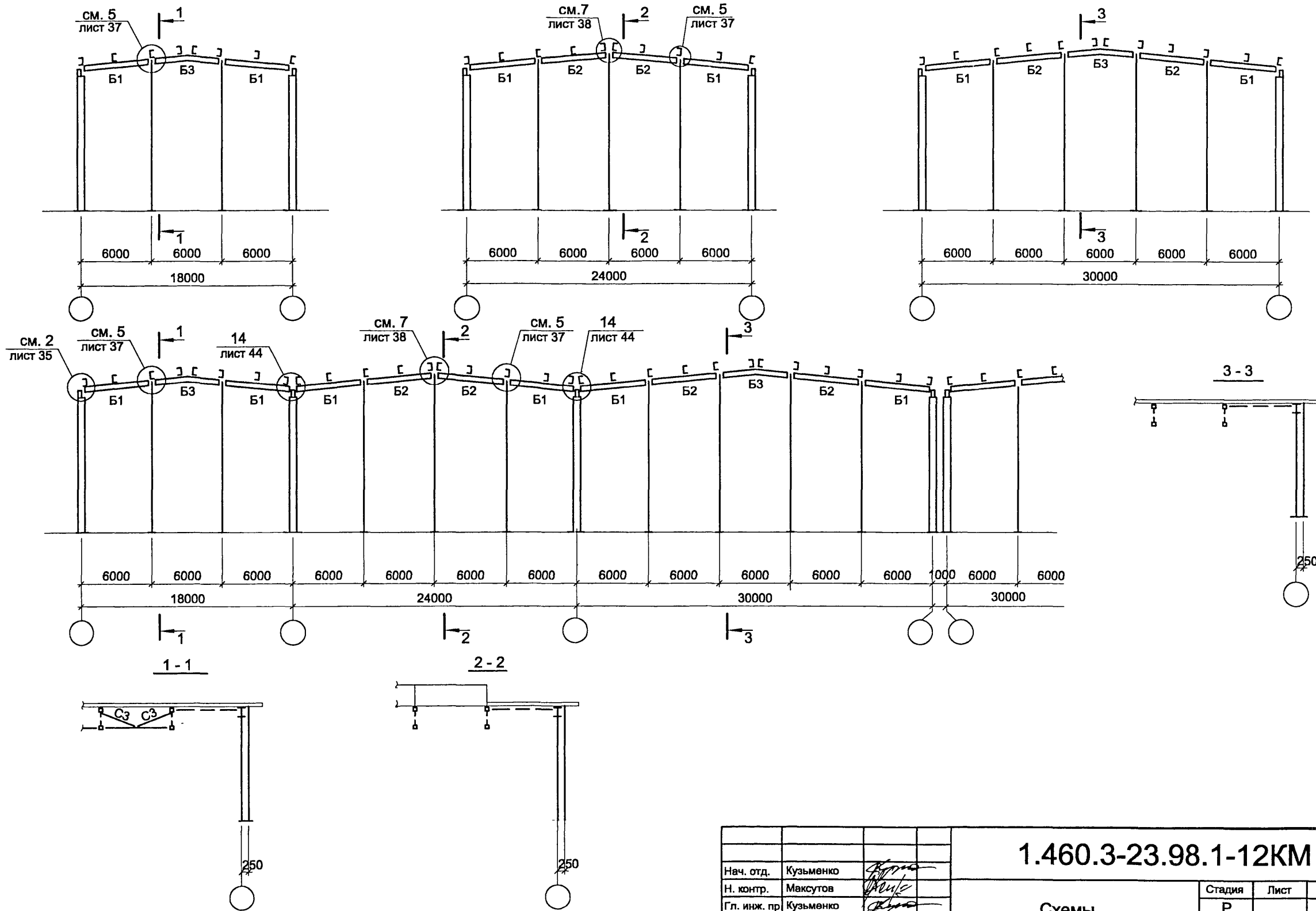
Стадия	Лист	Листов
Р		1

ОАО ПИ
Ленпроектсталь-
конструкция

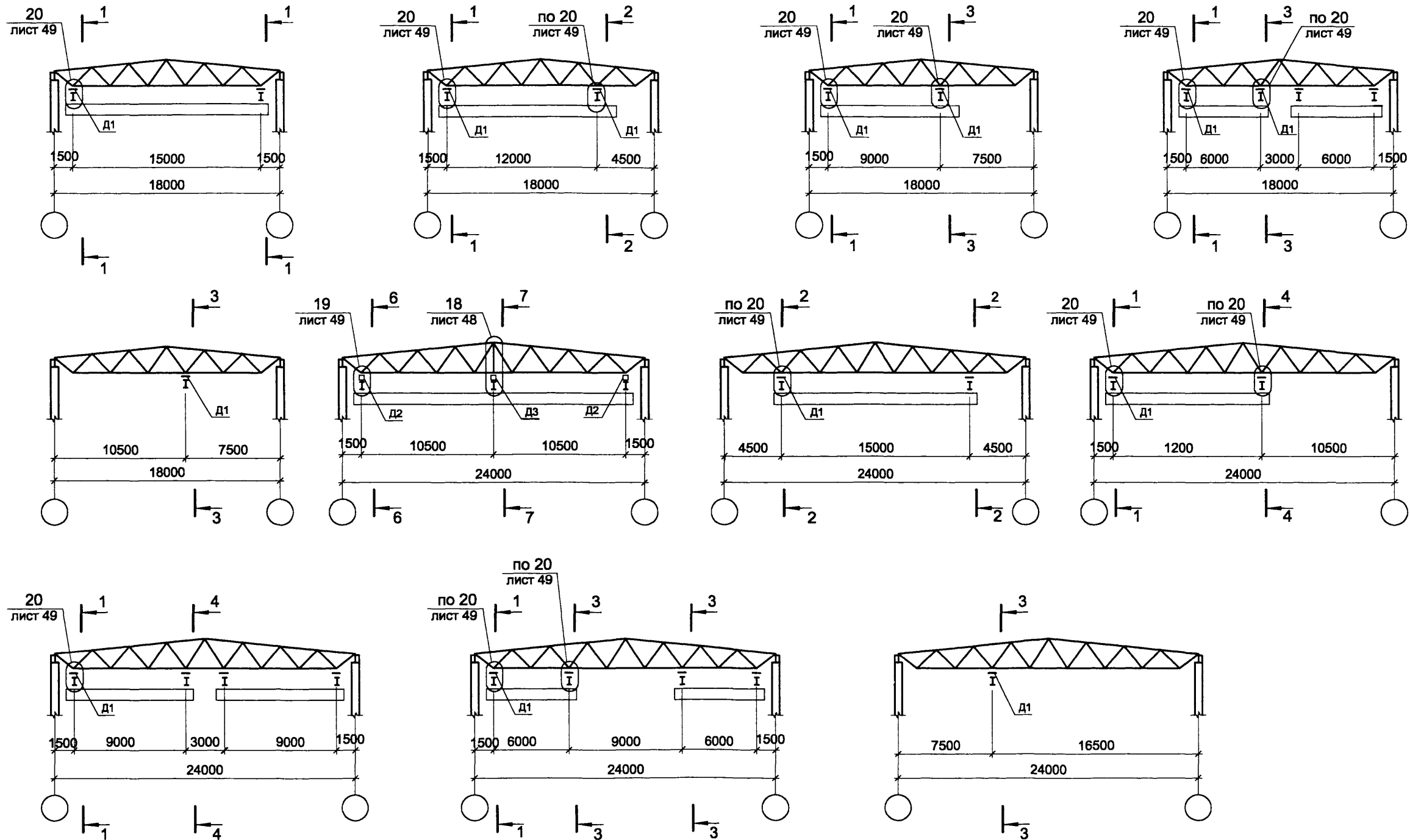


1. Работать совместно с листами 4...10.

		1.460.3-23.98.1-11KM			
Нач. отд.	Кузьменко	Разрезы 4-4...10-10 к листам 4...10	Стадия	Лист	Листов
Н. контр.	Максутов		Р		1
Гл. инж. пр.	Кузьменко		ОАО ПИ Ленпроектсталь- конструкция		
Рук.гр.	Калиновский				
Проверил	Богачева				
Исполнил	Тихомирова				

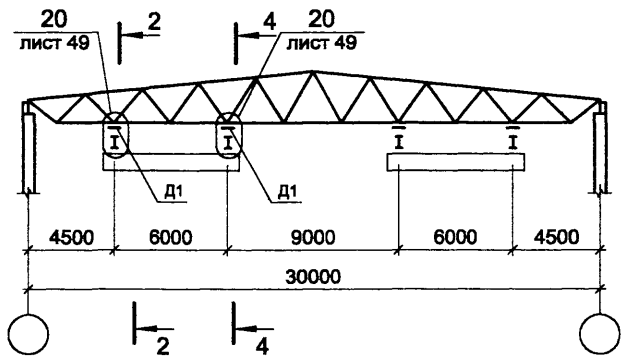
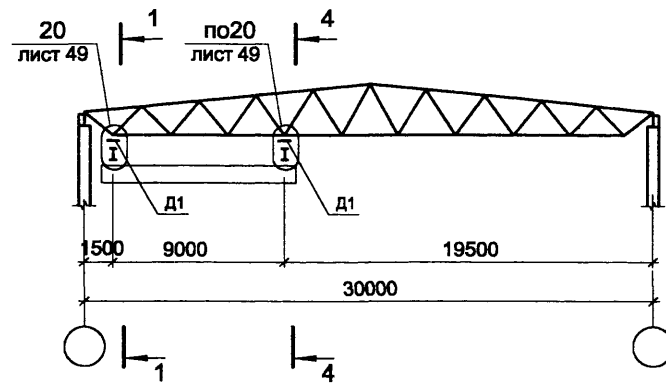
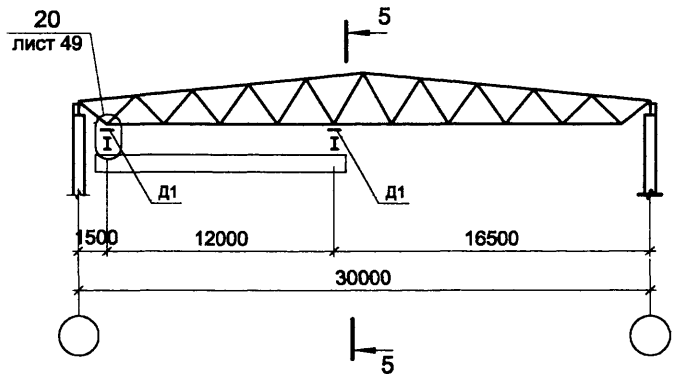
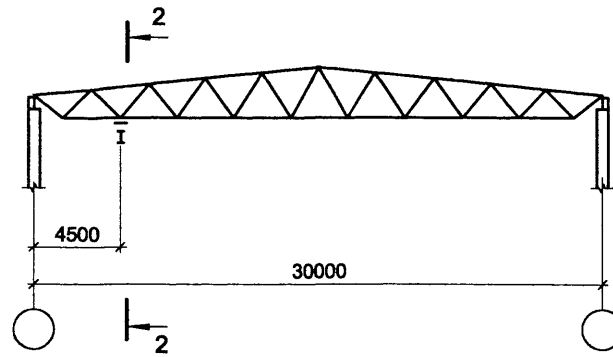
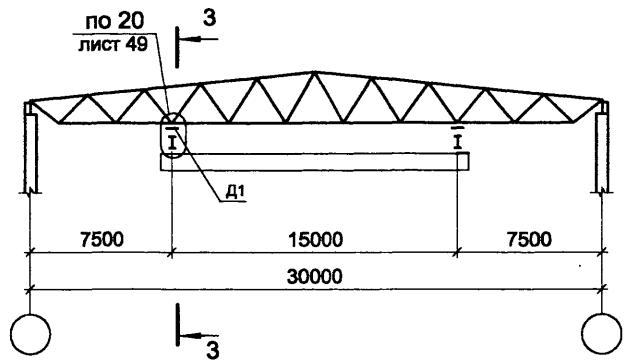


			1.460.3-23.98.1-12KM		
Нач. отд.	Кузьменко	<i>[Signature]</i>	Схемы торцевых фахверков	Стадия	Лист
Н. контр.	Максутов	<i>[Signature]</i>		Р	1
Гл. инж. пр	Кузьменко	<i>[Signature]</i>	ОАО ПИ Ленпроектсталь- конструкция		
Рук.гр.	Калиновский	<i>[Signature]</i>			
Проверил	Богачева	<i>[Signature]</i>			
Исполнил	Тихомирова	<i>[Signature]</i>			



1. Разрезы 1...7 см. на листе 17.
 2. Таблицы нагрузок см. на листе 15.

			1.460.3-23.98.1-13KM			
Нач. отд.	Кузьменко	<i>[Signature]</i>	Схемы расположения путей подвешенного транспорта в зданиях пролетом 18,0 и 24,0 м	Стадия	Лист	Листов
Н. контр.	Максутов	<i>[Signature]</i>		Р		1
Гл. инж. пр	Кузьменко	<i>[Signature]</i>		ОАО ПИ Ленпроектсталь- конструкция		
Рук.гр.	Калиновский	<i>[Signature]</i>				
Проверил	Городничина	<i>[Signature]</i>				
Исполнил	Тихомирова	<i>[Signature]</i>				



1. Разрезы 1-1...7-7 см. на листе 17.
2. Таблицы нагрузок см. на листе 15.

				1.460.3-23.98.1-14KM			
Нач. отд.	Кузьменко	<i>[Signature]</i>		Схемы расположения путей подвешенного транспорта в зданиях пролетом 30,0 м	Стадия	Лист	Листов
Н. контр.	Максутов	<i>[Signature]</i>			Р		1
Гл. инж. пр.	Кузьменко	<i>[Signature]</i>			ОАО ПИ Ленпроектсталь- конструкция		
Рук. гр.	Калиновский	<i>[Signature]</i>					
Проверил	Городничина	<i>[Signature]</i>					
Исполнил	Тихомирова	<i>[Signature]</i>					

Таблица 1

Расчетные нагрузки на узел фермы от подвесных электрических кранов по ГОСТ 7890-84						
Тип крана	Грузоподъемность крана, т	Пролет крана L, м	Один кран на колее		Два крана на колее	
			Д max, т	Д min, т	Д max, т	Д min, т
Однопролетный	1	6 ÷ 15	2,1	0,8	3,6	1,4
	2		3,7	0,9	6,5	1,6
	3,2		4,8	1,2	8,9	2,2
	5		7,1	1,6	12,0	2,7
Двухпролетный	1	10,5 + 10,5	2,2	1,1	3,8	1,9
	2		3,7	1,2	6,5	2,2
	3,2		4,8	1,5	8,9	2,8
	5		7,1	2,1	12,0	3,3

Таблица 2

Расчетные нагрузки на узел фермы от электрических талей по ГОСТ 22584-88			
Грузоподъемность, т	Сечение монорельсового пути		Д max, т
	Балки двугавровые по ГОСТ 19425-74* и ТУ 14-2-427-80		
	Сталь С255 ГОСТ 27772-88	Сталь С345-3 ГОСТ 27772-88	
1	24М		1,8
2	30М		3,2
3,2	36М		4,9
5	45М	36М	7,5
8	45М	36М	12,2

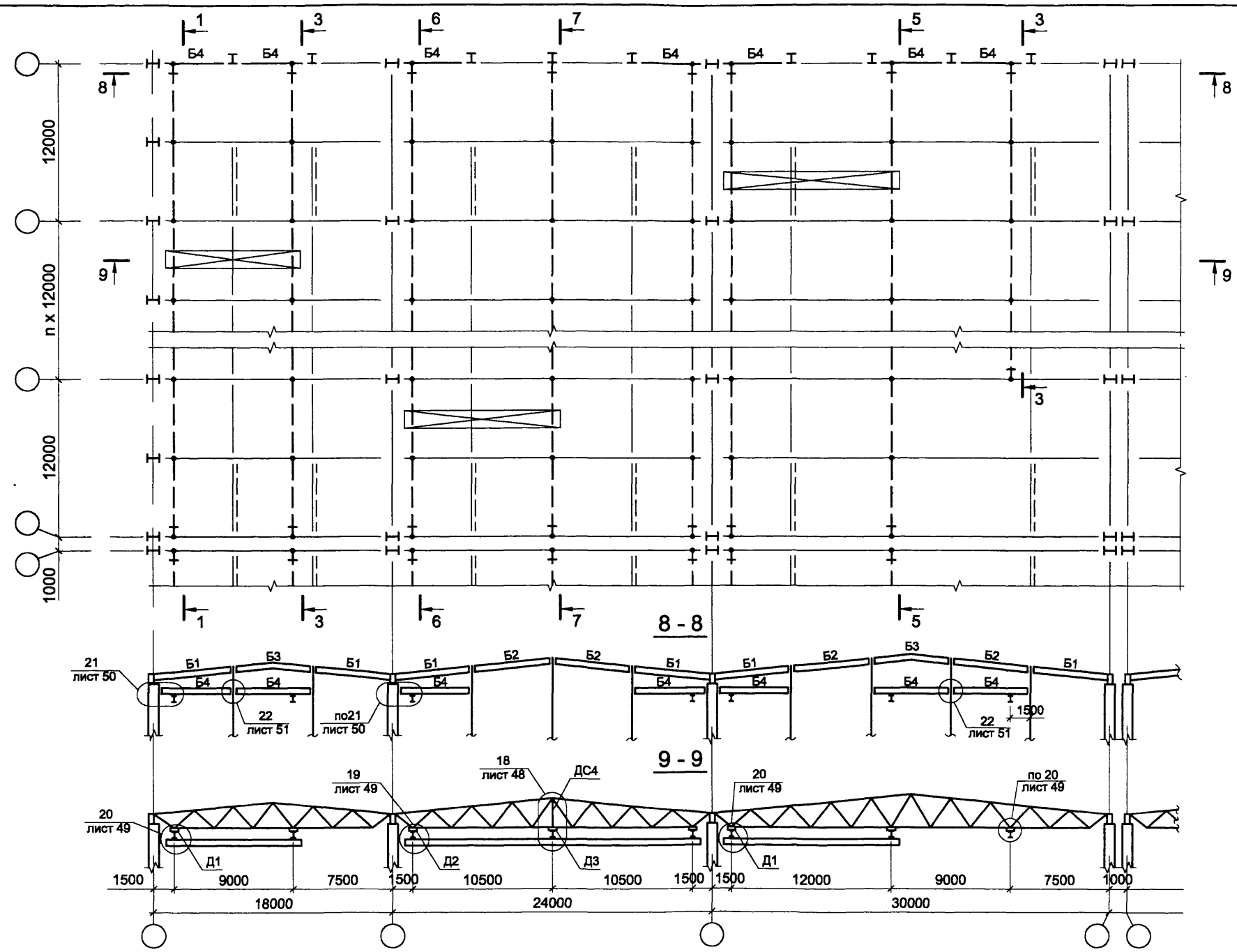
Таблица 3

Таблица выбора сечений путей подвешенного транспорта										
Пролет пути, м	Грузоподъемность, т	Число кранов на пути	Одно- двухпролетные пути			Многопролетные пути			Данные для крепления путей подвешенного крана	
			Сечение кранового пути		Расчетная реакция, тс	Сечение кранового пути		Расчетная реакция, тс		
			Сталь С255	Сталь С345-3		Сталь С255	Сталь С345-3		диаметр болта, мм	t пл., мм
6,0	1,0	1	24М		2,3	24М		2,3	12	12
		2	30М		4,0	24М		4,1	12	14
	2,0	1	30М		4,1	24М		4,1	12	14
		2	36М		7,2	30М		7,6	16	18
	3,2	1	36М	30М	5,3	30М		5,4	16	16
		2	45М	36М	9,7	45М	36М	9,8	20	22
	5,0	1	45М	36М	7,8	45М	36М	8,0	20	20
		2	45М	36М	13,2	45М	36М	14,2	24	24

- Схемы расположения путей подвешенного транспорта см. на листах 13, 14.
- Нагрузки приняты от подвесных кранов по ГОСТ 7890-84; в табл. 1 и 2 нагрузки даны для многопролетных путей.
- В табл. 1 указаны расчетные нагрузки от двух кранов на колее без учета коэффициента сочетания $\Psi = 0,85$.
- Для выбора стропильной фермы расчетные нагрузки принимать по табл. 1 и 2. Нагрузки подсчитаны с коэффициентом $\gamma_f = 1,1$.
- Расчетная реакция в табл. 3 подсчитана с коэффициентами $\gamma_f = 1,1$; $K_{дин} = 1,1$.
- Таблицы составлены на основании серии 1.426.2-6, выпуск 1/91, "Балки путей подвешенного транспорта".
- В табл. 2 и 3 указаны марки стали для II₄ II₅ климатических районов. Для других (I II II₂ II₃) климатических районов принимать сталь С345-3.

изм.1 (зам.)09.04

1.460.3-23.98.1-15KM					
Нач. отд.	Кузьменко				
Н. контр.	Максутов				
Гл. инж. пр.	Кузьменко				
Рук. пр.	Калиновский				
Проверил	Калиновский				
Исполнил	Берницына				
Таблицы нагрузок от подвешенного транспорта и выбора сечений путей			Стадия	Лист	Листов
			Р		1
			ОАО ПИ Ленпроектсталь- конструкция		



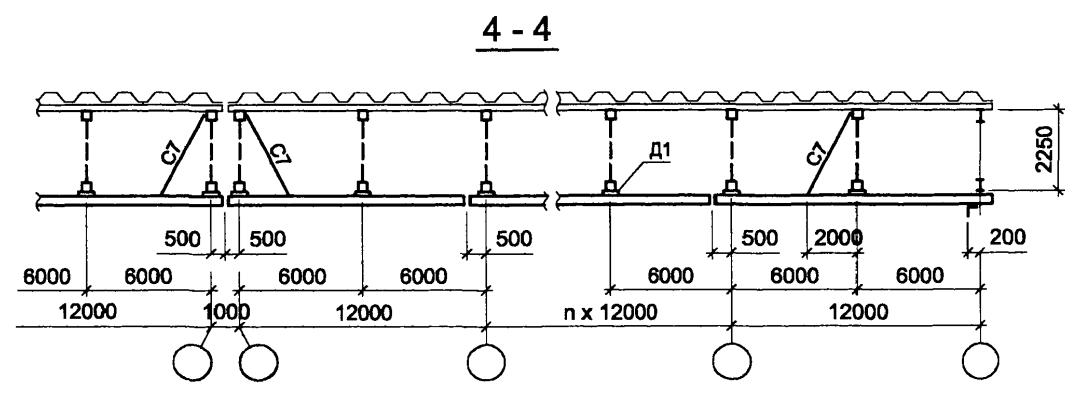
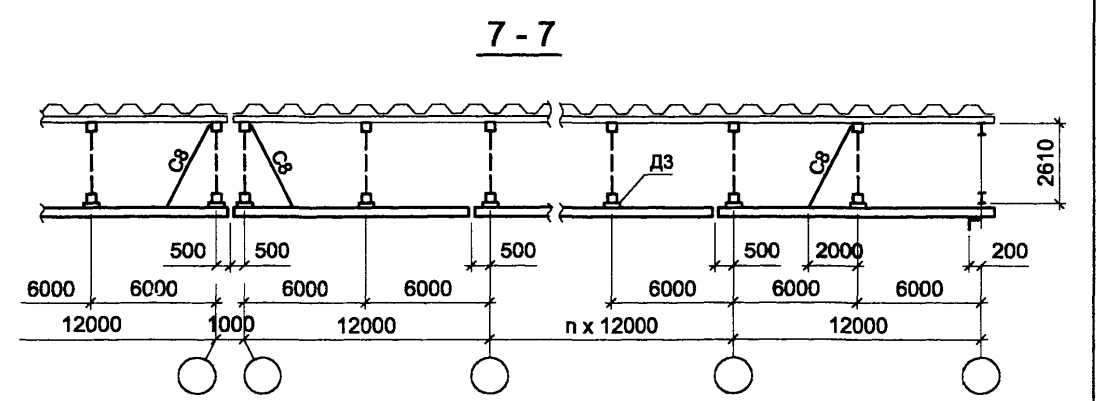
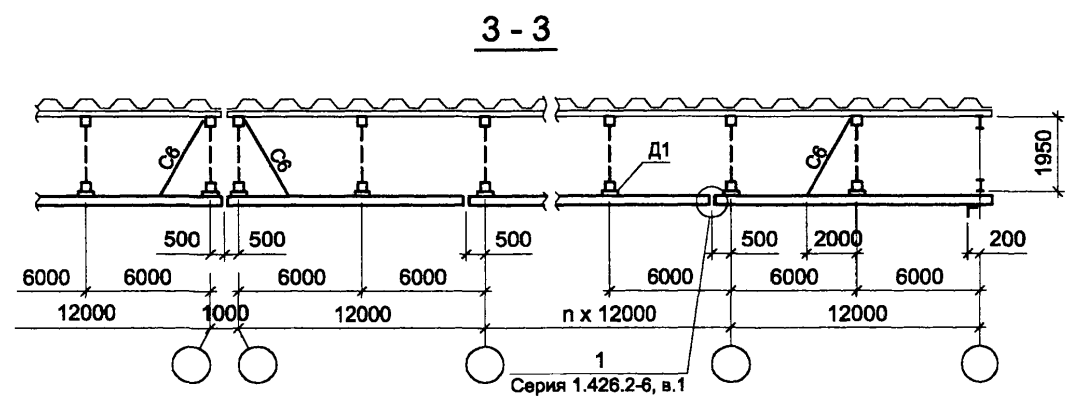
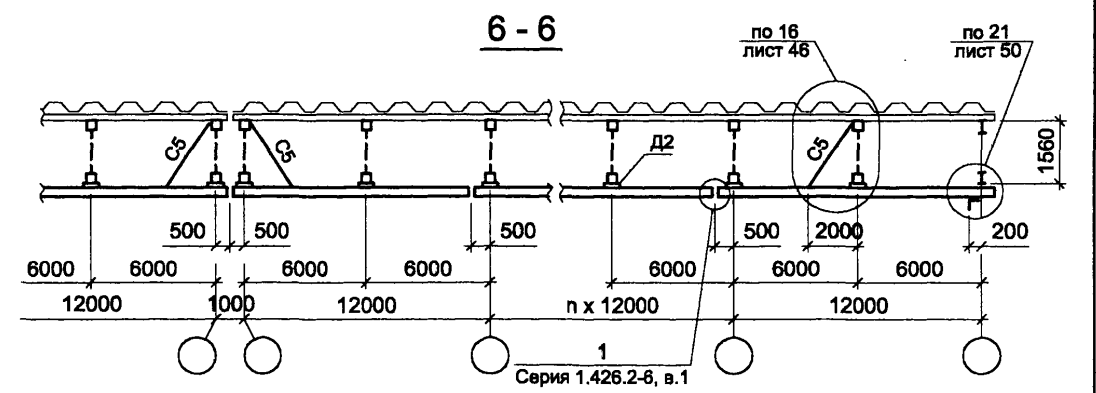
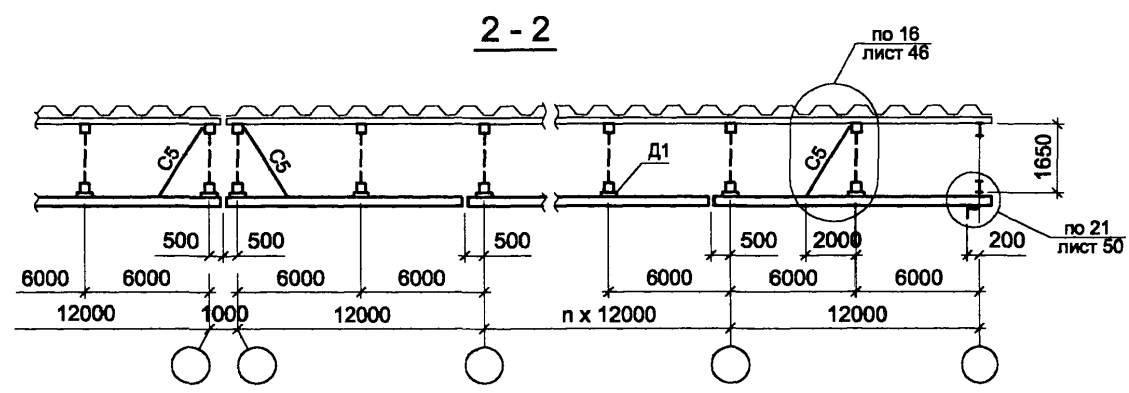
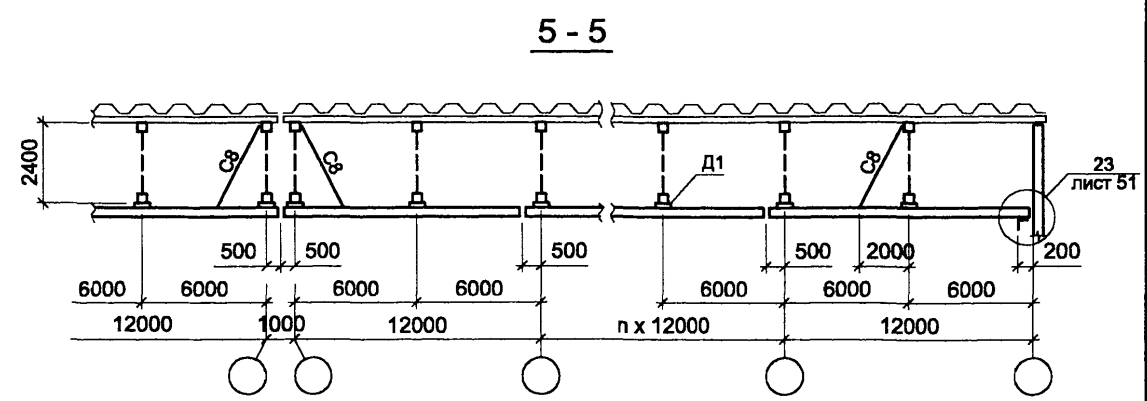
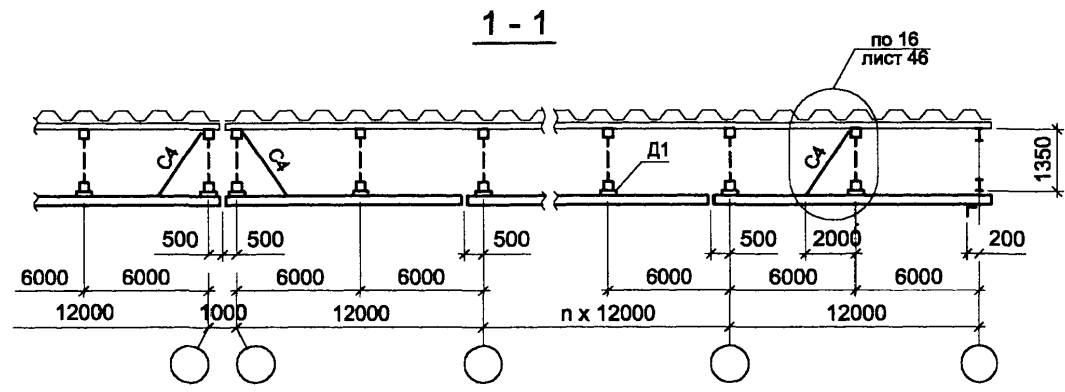
1. Условия применения путей подвесного транспорта см. п. 7.4 пояснительной записки.
2. Схемы расположения путей подвесного транспорта на листах 13, 14.
3. Разрезы 1-1...7-7 на листе 17.

Нач. отд.	Кузьменко	<i>[Signature]</i>
Н. контр.	Максутов	<i>[Signature]</i>
Гл. инж. пр	Кузьменко	<i>[Signature]</i>
Рук. гр.	Калиновский	<i>[Signature]</i>
Проверил	Городничина	<i>[Signature]</i>
Исполнил	Берницына	<i>[Signature]</i>

1.460.3-23.98.1-16KM

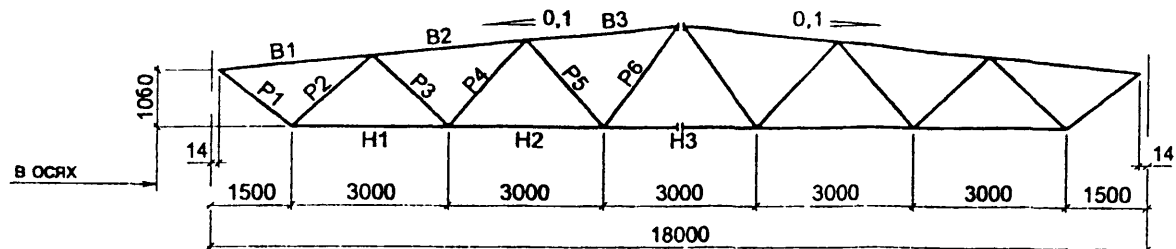
Пример расположения в плане путей подвесного транспорта

Стадия	Лист	Листов
Р		1
ОАО ПИ Ленпроектсталь-конструкция		



Разрезы 1-1 ... 7-7 замаркированы на листах 13 ... 16.

		1.460.3-23.98.1-17KM			
Нач. отд.	Кузьменко		Стадия	Лист	Листов
Н. контр.	Максупов		Р		1
Гл. инж. пр	Кузьменко		Разрезы 1-1 ... 7-7 к листам 13 ... 16		
Рук. гр.	Калиновский				
Проверил	Городничина				
Исполнил	Берницына				
			ОАО ПИ Ленпроектсталь- конструкция		



Элементы фермы	Обозначение элементов	Марка стали по ГОСТ 27772-88	Допускаемая расчетная нагрузка в тс/м									
			2,2			3,1			3,6			
			Усилие N, тс	Сечение	Несущая способность N, тс	Усилие N, тс	Сечение	Несущая способность N, тс	Усилие N, тс	Сечение	Несущая способность N, тс	
Верхний пояс	B1	С345-3 (R=3400кг/см ²)	-20,7	Гн.□ 160 x 120 x 4	-54,5	-29,2	Гн.□ 160 x 120 x 5	-66,4	-33,9	Гн.□ 160 x 120 x 6	-77,9	
	B2		-43,2	Гн.□ 160 x 120 x 4	-54,5	-60,9	Гн.□ 160 x 120 x 5	-66,4	-70,8	Гн.□ 160 x 120 x 6	-77,9	
	B3		-47,1	Гн.□ 160 x 120 x 4	-54,5	-66,4	Гн.□ 160 x 120 x 5	-66,4	-77,1	Гн.□ 160 x 120 x 6	-77,9	
Нижний пояс	H1		+36,8	Гн.□ 120 x 4	+63,1	+51,8	Гн.□ 120 x 5	+79,3	+60,2	Гн.□ 120 x 6	+93,8	
	H2		+48,2	Гн.□ 120 x 4	+63,1	+67,9	Гн.□ 120 x 5	+79,3	+78,8	Гн.□ 120 x 6	+93,8	
	H3		+45,8	Гн.□ 120 x 4	+63,1	+64,6	Гн.□ 120 x 5	+79,3	+75,0	Гн.□ 120 x 6	+93,8	
Раскосы	P1		С255 (R=2550кг/см ²)	+25,2	Гн.□ 100 x 4	+37,6	+35,5	Гн.□ 100 x 4	+37,6	+41,2	Гн.□ 100 x 5	+46,5
	P2			-21,7	Гн.□ 100 x 4	-31,6	-30,5	Гн.□ 100 x 4	-31,6	-35,5	Гн.□ 100 x 5	-38,6
	P3			+8,4	Гн.□ 80 x 3	+23,6	+11,8	Гн.□ 80 x 3	+23,6	+13,8	Гн.□ 80 x 3	+23,6
	P4	-7,6		Гн.□ 80 x 3	-17,6	-10,7	Гн.□ 80 x 3	-17,6	-12,4	Гн.□ 80 x 3	-17,6	
	P5	-1,9		Гн.□ 80 x 3	-17,6	-2,7	Гн.□ 80 x 3	-17,6	-3,1	Гн.□ 80 x 3	-17,6	
	P6	+1,8		Гн.□ 80 x 3	+23,6	+2,5	Гн.□ 80 x 3	+23,6	+2,9	Гн.□ 80 x 3	+23,6	
Фланец нижнего пояса	С345-3	t 22			t 25			t 25				
Опорное давление, тс		19,8			27,9			32,4				
Масса фермы, кг		845			979			1127				
Марка фермы		ФС - 18 - 2,2			ФС - 18 - 3,1			ФС - 18 - 3,6				

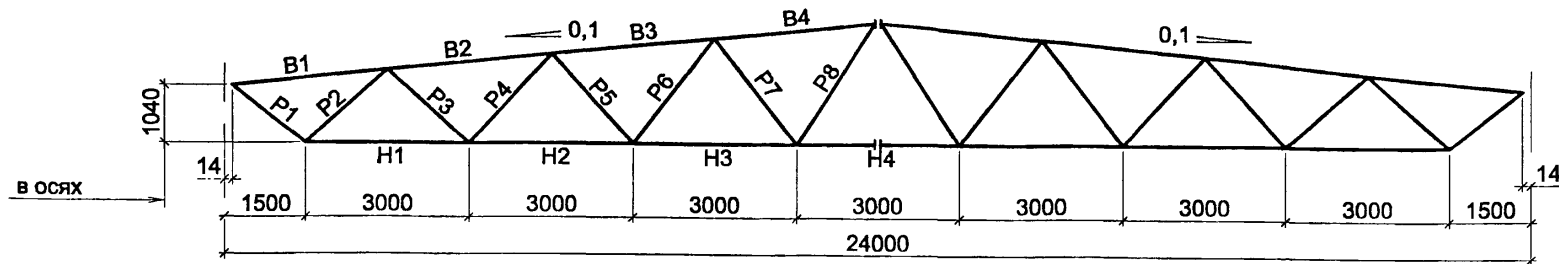
- Усилия даны без учета сжимающей силы N в верхнем поясе от ветра и прочих нагрузок (учитывается дополнительно из статического расчета рамы).
- Усилия в стержнях фермы от единичных нагрузок на док. -60 КМ, прогибы на док. -63 КМ.
- Выбор ферм производится в соответствии с п.7.1 пояснительной записки.
- Несущие способности раскосов определены с учетом несущей способности сварных швов и расчета поясов на продавливание.
- Катеты сварных швов не должны превышать 1,2δ, где δ - минимальная из толщин свариваемых элементов.

изм 1(30М) 09.04/МКС

1.460.3-23.98.1-18KM

Нач. отд.	Кузьменко			
Н. контр.	Макутов			
Гл. инж. пр.	Кузьменко			
Рук. гр.	Калиновский			
Проверил	Басин			
Исполнил	Берничева			

Сортамент стропильных ферм пролетом 18,0 м		
Стадия	Лист	Листов
Р		1и
ОАО ПИ Ленпроектсталь- конструкция		



Элементы фермы	Обозначение элементов	Марка стали по ГОСТ 27772-88	Допускаемая расчетная нагрузка в тс/м																			
			2,0				2,4				2,9				3,3				3,7			
			Усилие	Сечение	Несущая способность	Усилие	Сечение	Несущая способность	Усилие	Сечение	Несущая способность	Усилие	Сечение	Несущая способность	Усилие	Сечение	Несущая способность					
																		N, тс	N, тс	N, тс	N, тс	N, тс
Верхний пояс	B1	С345-3 (R=3400кг/см ²)	-25,2	Гн.□180x140x4	-66,9	-31,2	Гн.□180x140x5	-82,7	-36,8	Гн.□180x140x6	-97,5	-42,4	Гн.□180x140x7	-112,3	-47,7	Гн.□180x140x8	-126,4					
	B2		-56,3	Гн.□180x140x4	-66,9	-69,6	Гн.□180x140x5	-82,7	-82,1	Гн.□180x140x6	-97,5	-94,6	Гн.□180x140x7	-112,3	-106,4	Гн.□180x140x8	-126,4					
	B3		-66,9	Гн.□180x140x4	-66,9	-82,7	Гн.□180x140x5	-82,7	-97,5	Гн.□180x140x6	-97,5	-112,3	Гн.□180x140x7	-112,3	-126,4	Гн.□180x140x8	-126,4					
	B4		-65,6	Гн.□180x140x4	-66,9	-81,1	Гн.□180x140x5	-82,7	-95,6	Гн.□180x140x6	-97,5	-110,1	Гн.□180x140x7	-112,3	-124,0	Гн.□180x140x8	-126,4					
Нижний пояс	H1		+45,5	Гн.□140 x 4	+74,0	+56,2	Гн.□140 x 5	+91,8	+66,3	Гн.□140 x 6	+109,3	+76,3	Гн.□140 x 7	+126,6	+85,9	Гн.□140 x 8	+143,6					
	H2		+64,6	Гн.□140 x 4	+74,0	+79,8	Гн.□140 x 5	+91,8	+94,1	Гн.□140 x 6	+109,3	+108,4	Гн.□140 x 7	+126,6	+122,0	Гн.□140 x 8	+143,6					
	H3		+68,1	Гн.□140 x 4	+74,0	+84,1	Гн.□140 x 5	+91,8	+99,2	Гн.□140 x 6	+109,3	+114,3	Гн.□140 x 7	+126,6	+128,6	Гн.□140 x 8	+143,6					
	H4		+62,8	Гн.□140 x 4	+74,0	+77,6	Гн.□140 x 5	+91,8	+91,5	Гн.□140 x 6	+109,3	+105,4	Гн.□140 x 7	+126,6	+118,6	Гн.□140 x 8	+143,6					
Раскосы	P1	C255 (R=2450кг/см ²)	+30,8	Гн.□120 x 4	+38,1	+38,1	Гн.□120 x 4	+38,1	+44,9	Гн.□120 x 5	+47,6	+51,7	Гн.□120 x 6	+57,0	+57,0	Гн.□120 x 6	+57,0					
	P2		-27,6	Гн.□120 x 4	-38,1	-34,1	Гн.□120 x 4	-38,1	-40,2	Гн.□120 x 5	-47,6	-46,3	Гн.□120 x 6	-58,2	-52,1	Гн.□120 x 6	-58,2					
	P3		+14,1	Гн.□100 x 3	+21,8	+17,4	Гн.□100 x 3	+21,8	+20,5	Гн.□100 x 3	+21,8	+23,6	Гн.□100 x 4	+27,5	+26,6	Гн.□100 x 4	+27,5					
	P4		-12,3	Гн.□100 x 3	-21,8	-15,2	Гн.□100 x 3	-21,8	-18,0	Гн.□100 x 3	-21,8	-20,7	Гн.□100 x 4	-27,5	-23,3	Гн.□100 x 4	-27,5					
	P5		+2,9	Гн.□100 x 3	+20,4	+3,6	Гн.□100 x 3	+20,4	+4,3	Гн.□100 x 3	+20,4	+4,9	Гн.□100 x 3	+20,4	+5,5	Гн.□100 x 3	+20,4					
	P6		-2,6	Гн.□100 x 3	-20,4	-3,3	Гн.□100 x 3	-20,4	-3,8	Гн.□100 x 3	-20,4	-4,4	Гн.□100 x 3	-20,4	-5,0	Гн.□100 x 3	-20,4					
	P7		-5,0	Гн.□100 x 3	-19,9	-6,2	Гн.□100 x 3	-19,9	-7,3	Гн.□100 x 3	-19,9	-8,4	Гн.□100 x 3	-19,9	-9,4	Гн.□100 x 3	-19,9					
	P8		+4,7	Гн.□100 x 3	+19,9	+5,8	Гн.□100 x 3	+19,9	+6,8	Гн.□100 x 3	+19,9	+7,9	Гн.□100 x 3	+19,9	+8,9	Гн.□100 x 3	+19,9					
Фланец нижнего пояса	C345-3	t 22		t 25		t 25		t 30		t 30		t 30		t 30								
Опорное давление, тс		24,0		28,8		34,8		39,6		44,4												
Масса фермы, кг		1302		1509		1735		2043		2239												
Марка фермы		ФС - 24 - 2,0		ФС - 24 - 2,4		ФС - 24 - 2,9		ФС - 24 - 3,3		ФС - 24 - 3,7												

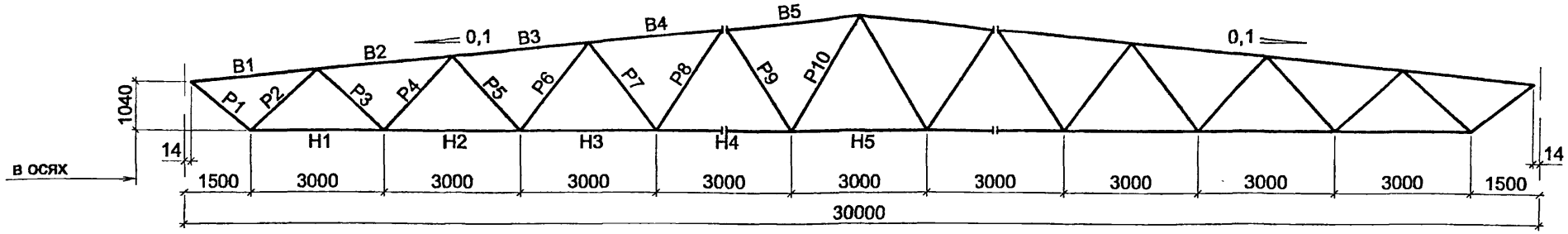
- Усилия даны без учета сжимающей силы N в верхнем поясе от ветра и прочих нагрузок (учитывается дополнительно из статического расчета рамы).
- Усилия в стержнях фермы от единичных нагрузок на листе 60, прогибы на листе 63.
- Выбор ферм производится в соответствии с п.7.1 пояснительной записки.
- Несущие способности раскосов определены с учетом несущей способности сварных швов и расчета поясов на продавливание.
- Катеты сварных швов не должны превышать 1,2δ, где δ - минимальная из толщин свариваемых элементов.

Нач. отд.	Кузьменко	
Н. контр.	Максутов	
Гл. инж. пр.	Кузьменко	
Рук. гр.	Калиновский	
Проверил	Басин	
Исполнил	Берницына	

1.460.3-23.98.1-19KM

Сортамент стропильных ферм пролетом 24,0 м

Стация	Лист	Листов
P		1
ОАО ПИ Ленпроектсталь- конструкция		



Элементы фермы	Обозначение элементов	Марка стали по ГОСТ 27772-88	Допускаемая расчетная нагрузка в тс/м											
			1,7			2,0			2,3			2,6		
			Усилие	Сечение	Несущая способность	Усилие	Сечение	Несущая способность	Усилие	Сечение	Несущая способность	Усилие	Сечение	Несущая способность
N, тс		N, тс	N, тс		N, тс	N, тс		N, тс	N, тс		N, тс	N, тс		
Верхний пояс	B1	C345-3 (R=340кг/см ²)	-29,0	Гн. □ 180 x 140 x 5	-82,7	-34,2	Гн. □ 180 x 140 x 6	-97,5	-39,3	Гн. □ 180 x 140 x 7	-112,3	-44,3	Гн. □ 180 x 140 x 8	-126,4
	B2		-64,2	Гн. □ 180 x 140 x 5	-82,7	-75,7	Гн. □ 180 x 140 x 6	-97,5	-87,2	Гн. □ 180 x 140 x 7	-112,3	-98,1	Гн. □ 180 x 140 x 8	-126,4
	B3		-79,3	Гн. □ 180 x 140 x 5	-82,7	-93,5	Гн. □ 180 x 140 x 6	-97,5	-107,7	Гн. □ 180 x 140 x 7	-112,3	-121,2	Гн. □ 180 x 140 x 8	-126,4
	B4		-82,7	Гн. □ 180 x 140 x 5	-82,7	-97,5	Гн. □ 180 x 140 x 6	-97,5	-112,3	Гн. □ 180 x 140 x 7	-112,3	-126,4	Гн. □ 180 x 140 x 8	-126,4
	B5		-78,9	Гн. □ 180 x 140 x 5	-82,7	-93,0	Гн. □ 180 x 140 x 6	-97,5	-107,1	Гн. □ 180 x 140 x 7	-112,3	-120,6	Гн. □ 180 x 140 x 8	-126,4
Нижний пояс	H1		+51,1	Гн. □ 140 x 5	+91,8	+60,2	Гн. □ 140 x 6	+109,3	+69,3	Гн. □ 140 x 7	+126,6	+78,1	Гн. □ 140 x 7	+126,6
	H2		+74,4	Гн. □ 140 x 5	+91,8	+87,6	Гн. □ 140 x 6	+109,3	+101,0	Гн. □ 140 x 7	+126,6	+113,6	Гн. □ 140 x 7	+126,6
	H3		+82,7	Гн. □ 140 x 5	+91,8	+97,5	Гн. □ 140 x 6	+109,3	+112,3	Гн. □ 140 x 7	+126,6	+126,4	Гн. □ 140 x 7	+126,6
	H4		+81,9	Гн. □ 140 x 5	+91,8	+96,6	Гн. □ 140 x 6	+109,3	+111,2	Гн. □ 140 x 7	+126,6	+125,2	Гн. □ 140 x 7	+126,6
	H5		+75,5	Гн. □ 140 x 5	+91,8	+89,9	Гн. □ 140 x 6	+109,3	+102,5	Гн. □ 140 x 7	+126,6	+115,4	Гн. □ 140 x 7	+126,6
Раскосы	P1	C255 (R=2450кг/см ²)	+35,1	Гн. □ 120 x 4	+38,1	+41,3	Гн. □ 120 x 5	+47,6	+47,6	Гн. □ 120 x 5	+47,6	+53,6	Гн. □ 120 x 6	+57,0
	P2		-29,8	Гн. □ 120 x 4	-38,1	-35,1	Гн. □ 120 x 5	-47,6	-40,5	Гн. □ 120 x 5	-47,6	-45,6	Гн. □ 120 x 6	-58,2
	P3		+17,1	Гн. □ 100 x 3	+21,8	+20,1	Гн. □ 100 x 3	+21,8	+23,2	Гн. □ 100 x 4	+27,5	+26,1	Гн. □ 100 x 4	+27,5
	P4		-15,5	Гн. □ 100 x 3	-21,8	-18,3	Гн. □ 100 x 3	-21,8	-21,1	Гн. □ 100 x 4	-27,5	-23,7	Гн. □ 100 x 4	-27,5
	P5		+6,7	Гн. □ 100 x 3	+20,4	+7,9	Гн. □ 100 x 3	+20,4	+9,1	Гн. □ 100 x 3	+20,4	+10,2	Гн. □ 100 x 3	+20,4
	P6		-6,2	Гн. □ 100 x 3	-20,4	-7,3	Гн. □ 100 x 3	-20,4	-8,5	Гн. □ 100 x 3	-20,4	-9,5	Гн. □ 100 x 3	-20,4
	P7		-0,7	Гн. □ 100 x 3	-19,9	-0,8	Гн. □ 100 x 3	-19,9	-0,9	Гн. □ 100 x 3	-19,9	-1,1	Гн. □ 100 x 3	-19,9
	P8		+0,6	Гн. □ 100 x 3	+19,9	+0,7	Гн. □ 100 x 3	+19,9	+0,8	Гн. □ 100 x 3	+19,9	+1,0	Гн. □ 100 x 3	+19,9
	P9		-6,1	Гн. □ 100 x 3	-19,2	-7,2	Гн. □ 100 x 3	-19,2	-8,3	Гн. □ 100 x 3	-19,2	-9,3	Гн. □ 100 x 3	-19,2
	P10		+5,9	Гн. □ 100 x 3	+19,2	+7,0	Гн. □ 100 x 3	+19,2	+8,1	Гн. □ 100 x 3	+19,2	+9,1	Гн. □ 100 x 3	+19,2
Фланец нижнего пояса	C345-3	t 25			t 25			t 30			t 30			
Опорное давление, тс		25,5			30,0			34,5			39,0			
Масса фермы, кг		1951			2230			2603			2765			
Марка фермы		ФС - 30 - 1,7			ФС - 30 - 2,0			ФС - 30 - 2,3			ФС - 30 - 2,6			

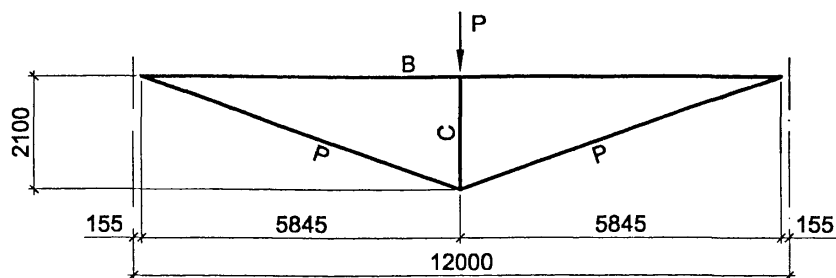
1. Усилия даны без учета сжимающей силы N в верхнем поясе от ветра и прочих нагрузок (учитывается дополнительно из статического расчета рамы).
2. Усилия в стержнях фермы от единичных нагрузок на листе 60, прогибы на листе 63.
3. Выбор ферм производится в соответствии с п.7.1 пояснительной записки.
4. Несущие способности раскосов определены с учетом несущей способности сварных швов и расчета поясов на продавливание.
5. Катеты сварных швов не должны превышать 1,2δ, где δ - минимальная из толщин свариваемых элементов.

Нач. отд.	Кузьменко	<i>Кузьменко</i>
Н. контр.	Максутов	<i>Максутов</i>
Гл. инж. пр	Кузьменко	<i>Кузьменко</i>
Рук. гр.	Калиновский	<i>Калиновский</i>
Проверил	Басин	<i>Басин</i>
Исполнил	Берницына	<i>Берницына</i>

1.460.3-23.98.1-20KM

Сортамент стропильных ферм пролетом 30,0 м

Стадия	Лист	Листов
P		1
ОАО ПИ Ленпроектсталь- конструкция		



Элементы фермы	Обозначение элементов	Марка стали по ГОСТ 27772-88	Допускаемая расчетная нагрузка P, тс														
			44			52			60			68			80		
			Усилие	Сечение	Несущая способность	Усилие	Сечение	Несущая способность	Усилие	Сечение	Несущая способность	Усилие	Сечение	Несущая способность	Усилие	Сечение	Несущая способность
N, тс	N, тс	N, тс	N, тс		N, тс	N, тс		N, тс	N, тс		N, тс	N, тс					
Верхний пояс	B	С345-3	-60,3	Гн.□ 200x160x5	-60,6	-71,2	Гн.□ 200x160x6	-71,7	-82,2	Гн.□ 200x160x7	-82,5	-93,2	Гн.□ 200x160x8	-93,2	-109,6	Гн.□ 200x160x10	-112,5
Стойка	C		-44,0	Гн.□ 140 x 4	-65,0	-52,0	Гн.□ 140 x 4	-65,0	-60,0	Гн.□ 140 x 4	-65,0	-68,0	Гн.□ 140 x 5	-80,7	-80,0	Гн.□ 140 x 6	-96,0
Раскосы	P	С345-1	+64,2	Гн.□ 90 x 6	+72,2	+75,9	Гн.□ 90 x 7	+83,6	+87,5	Гн.□ 100 x 7	+93,6	+99,2	Гн.□ 100 x 8	+106,0	+117,0	Гн.□ 110 x 8	+117,0
Опорное давление, тс			22,0			26,0			30,0			34,0			41,0		
Масса фермы, кг			659			754			844			950			1111		
Марка фермы			ФП - 12 - 44			ФП - 12 - 52			ФП - 12 - 60			ФП - 12 - 68			ФП - 12 - 80		

Выбор подстропильных ферм производится в соответствии с п. 7.1.2 пояснительной записки.

		1.460.3-23.98.1-21KM			
Нач. отд.	Кузьменко	Сортамент подстропильных ферм	Стадия	Лист	Листов
Н. контр.	Махутов		P		1
Гл. инж. пр	Кузьменко		ОАО ПИ Ленпроектсталь- конструкция		
Рук. гр.	Калиновский				
Проверил	Басин				
Исполнил	Берницына				

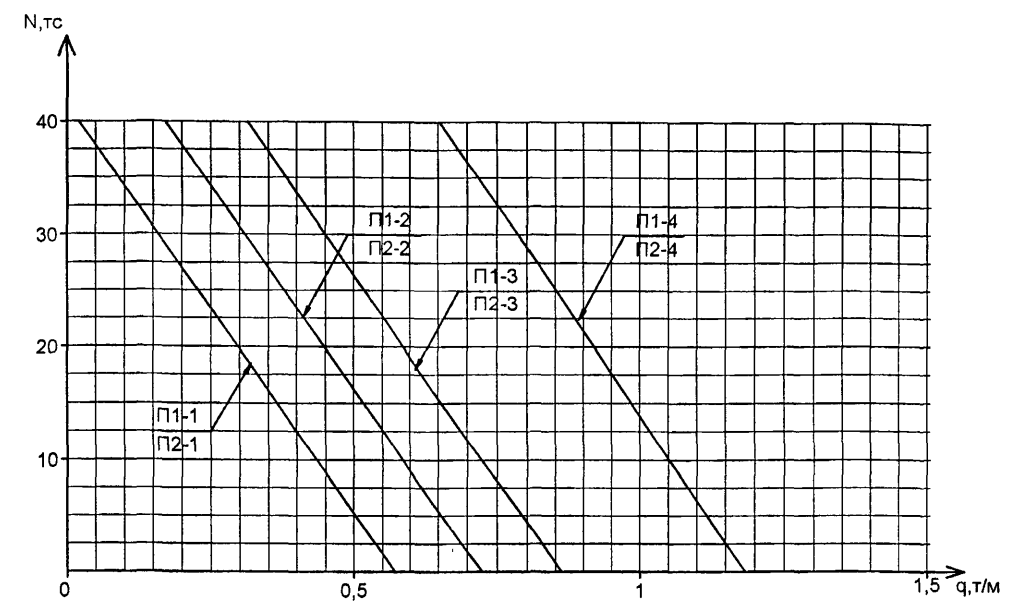
Сортамент прогонов

Марка	Сечение	Длина, мм	Масса стали на 1 шт. кг.	Марка стали	Примечание
П1-1	Гн. С 200x100x15x4	5980	81	C255	см. лист 28
П1-2	Гн. С 200x100x15x5	5980	102	C255	
П1-3	Гн. С 200x100x15x6	5980	120	C255	
П1-4	Гн. С 200x100x15x6	5980	120	C345-3	
П2-1	Гн. С 200x100x15x4	6410	87	C255	
П2-2	Гн. С 200x100x15x5	6410	108	C255	
П2-3	Гн. С 200x100x15x6	6410	128	C255	
П2-4	Гн. С 200x100x15x6	6410	128	C345-3	
П3-1	Гн. С 200x100x15x4	5980	167	C255	
П4-1	Гн. С 200x100x15x4	5980	179	C255	

Сортамент балок

Марка	Сечение	Длина, мм	Масса стали на 1 шт. кг.	Марка стали	Примечание
Б1	І 25Б1	5915	163	C245	см. лист 30
Б2	І 25Б1	5845	186		
Б3	І 25Б1	5839	159		см. лист 31
Б4	І 30Б1	5760	213		

Графики несущей способности прогонов
(см. пп. 3.1.7, 3.5.4 пояснительной записки)



1. Для климатических районов І₂, І₂ и І_в все прогоны выполняются из стали марки С 345-3 ГОСТ 27772-88.

Нач. отд.	Кузьменко	<i>[Signature]</i>
Н контр.	Максутов	<i>[Signature]</i>
Гл. инж. пр	Кузьменко	<i>[Signature]</i>
Рук. гр.	Калиновский	<i>[Signature]</i>
Проверил	Калиновский	<i>[Signature]</i>
Исполнил	Тихомирова	<i>[Signature]</i>

1.460.3-23.98.1-22KM

Сортамент прогонов и балок.
Графики несущей способности прогонов

Стадия	Лист	Листов
Р		1
ОАО ПИ Ленпроектсталь- конструкция		

Сортамент связей

Марка	Сечение	Несущая способность N, тс	Длина, мм	Масса стали на 1 шт. кг.	Марка стали	Примечание
связи вертикальные по фермам						
C1	Гн. □ 100 х 3	-8,5 (6,5)	5820	54,0	C255	см. лист 34, см. прим. п.3 на данном листе
C2	Гн. □ 100 х 3	-8,5 (6,5)	5820	58,0		
C3	Гн. □ 80 х 3	-13,4 (6,5)	2970	22,0		
связи по подвесным путям						
C4	L 75 х 6	-8,9 (5,0)	2250	17,0	C255	см. лист 17, см. прим. п.п. 2,3 на данном листе
C5	L 75 х 6	-8,0 (5,0)	2440	19,0		
C6	L 75 х 6	-7,1 (5,0)	2650	20,0		
C7	L 75 х 6	-6,2 (5,0)	2870	22,0		
C8	L 75 х 6	-5,3 (5,0)	3110	23,0		
связи горизонтальные по покрытию						
C9	L 75 х 6	+21,5 (6,5)	3790	26,0		см. лист 4, см. прим. п.3 на данном листе
C10	L 75 х 6	+21,5 (6,5)	3690	26,0		
C11	L 75 х 6	+21,5 (6,5)	3600	25,0		

Сортамент дополнительных стоек

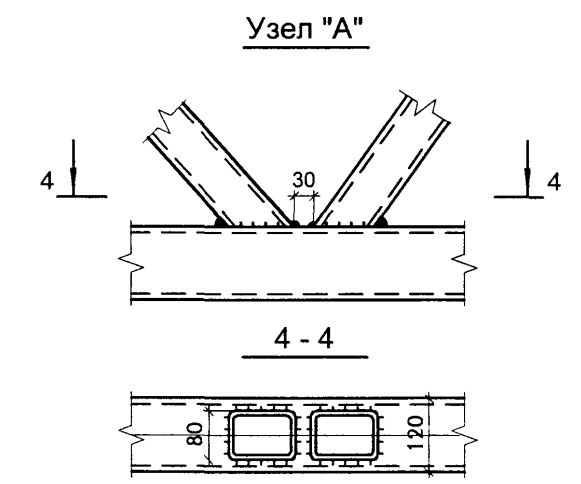
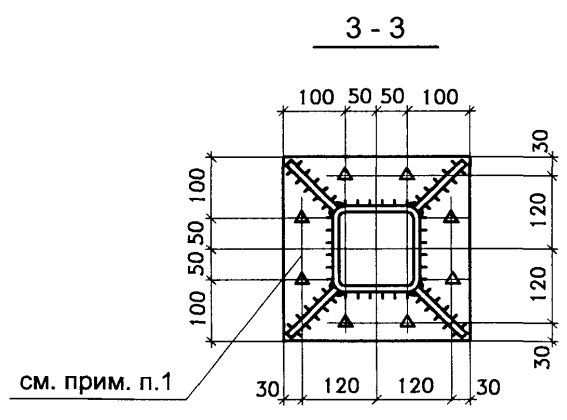
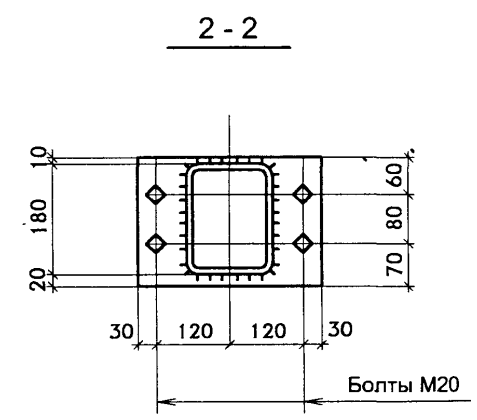
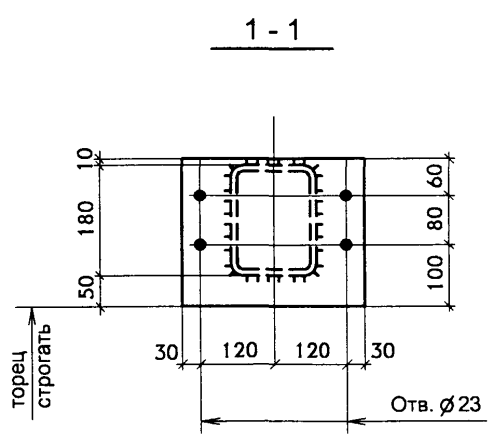
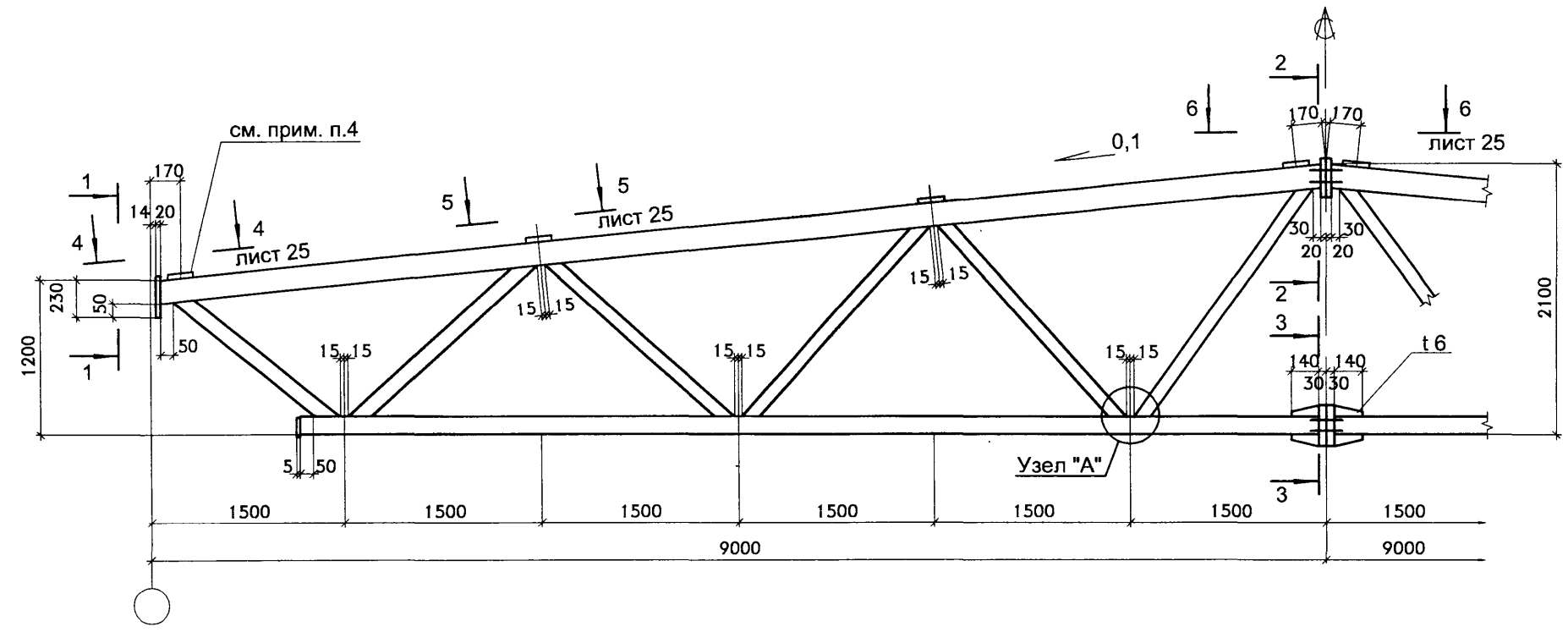
Марка	Сечение	Длина, мм	Масса стали на 1 шт. кг.	Марка стали	Примечание
ДС1	Гн. □ 80 х 3	1550	12,7	C255	см. лист 47
ДС2	Гн. □ 80 х 3	1850	14,8		
ДС3	Гн. □ 80 х 3	2150	17,1		
ДС4	Гн. □ 80 х 3	1920	25,5		см. лист 48

Сортамент деталей крепления

Марка	Сечение	Масса стали на 1 шт. кг.	Марка стали	Примечание
Д 1	t20, t10	24,0	C245	см. лист 32
Д 2	t10, t6	34,0		
Д 3	L160x100x14, t20, t10, t8	49,0		
Д 4, Д 4а	t10, • ∅20	7,0		
Д 5	t8, • ∅20	3,0		
Д 6, Д6а	t6	4,0		см. лист 33
Д 7, Д7а	Гн. □ 200x100x15x5 L75x6, t6	78,0		

1. Дополнительные стойки ДС1, ДС2, ДС3 предусматриваются в фермах со светоаэрационными фонарями. Дополнительная стойка-подвеска ДС4 предусматривается в середине фермы пролетом 24 м при креплении трехопорного подвесного крана.
2. Несущая способность для сжатых одиночных уголков определена с учетом коэффициента условий работы $\gamma_c=0,75$.
3. В скобках указана несущая способность по прикреплению.

				1.460.3-23.98.1-23KM			
Нач. отд.	Кузьменко			Сортамент связей, деталей крепления и дополнительных стоек	Стадия	Лист	Листов
Н.контр.	Максутов				Р		1
Гл. инж. пр	Кузьменко			ОАО ПИ Ленпроектсталь- конструкция			
Рук. гр.	Калиновский						
Проверил	Калиновский						
Исполнил	Тихомирова						



1. Все высокопрочные болты М24.
2. Сортамент ферм на листе 18.
3. Сварные швы назначать по усилиям.
4. Пластина только для ферм, опирающихся на колонны среднего ряда.

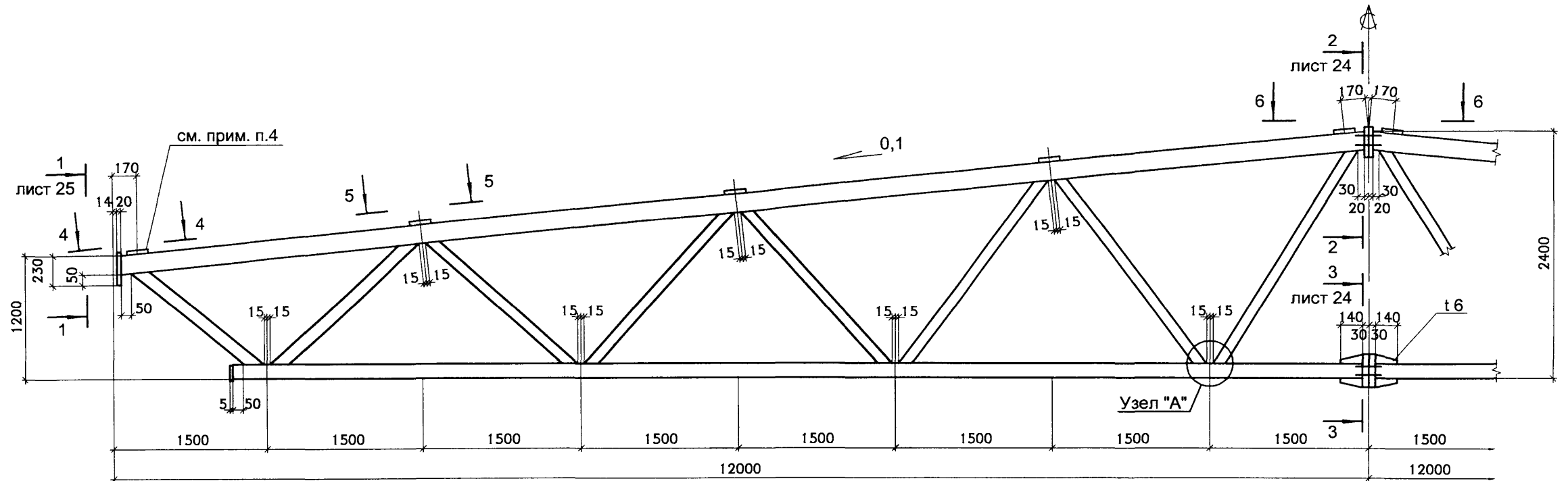
изм 1(39м) 09.04 /ал

Нач. отд.	Кузьменко	<i>[Signature]</i>
Н. контр.	Максутов	<i>[Signature]</i>
Гл. инж. пр.	Кузьменко	<i>[Signature]</i>
Рук. гр.	Калиновский	<i>[Signature]</i>
Проверил	Калиновский	<i>[Signature]</i>
Исполнил	Басин	<i>[Signature]</i>

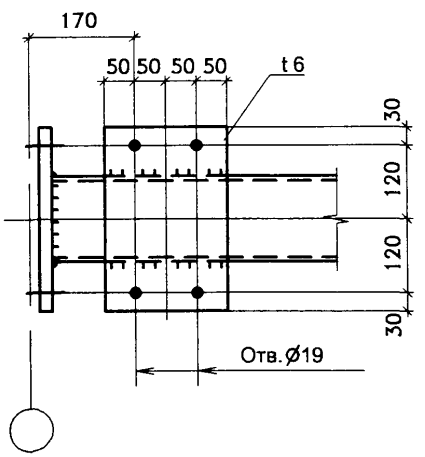
1.460.3-23.98.1-24КМ

Стропильная ферма
L=18,0 м

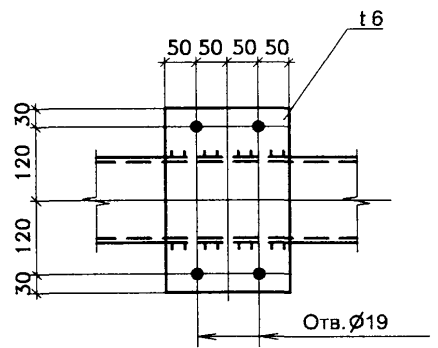
Стадия	Лист	Листов
Р		1
ОАО ПИ Ленпроектсталь- конструкция		



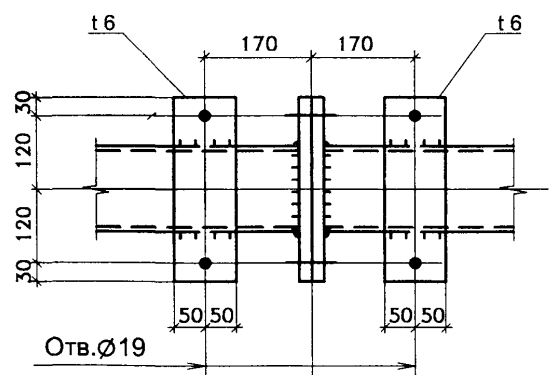
4 - 4



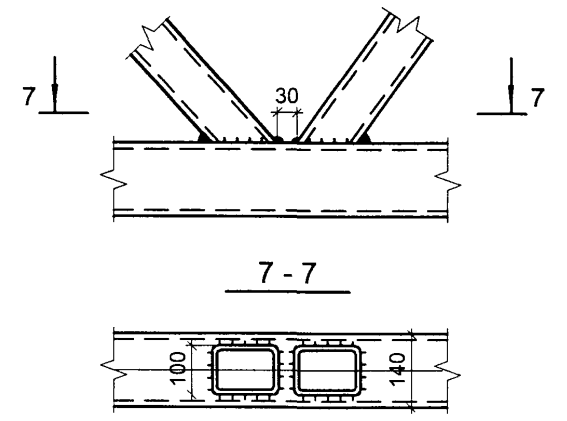
5 - 5



6 - 6



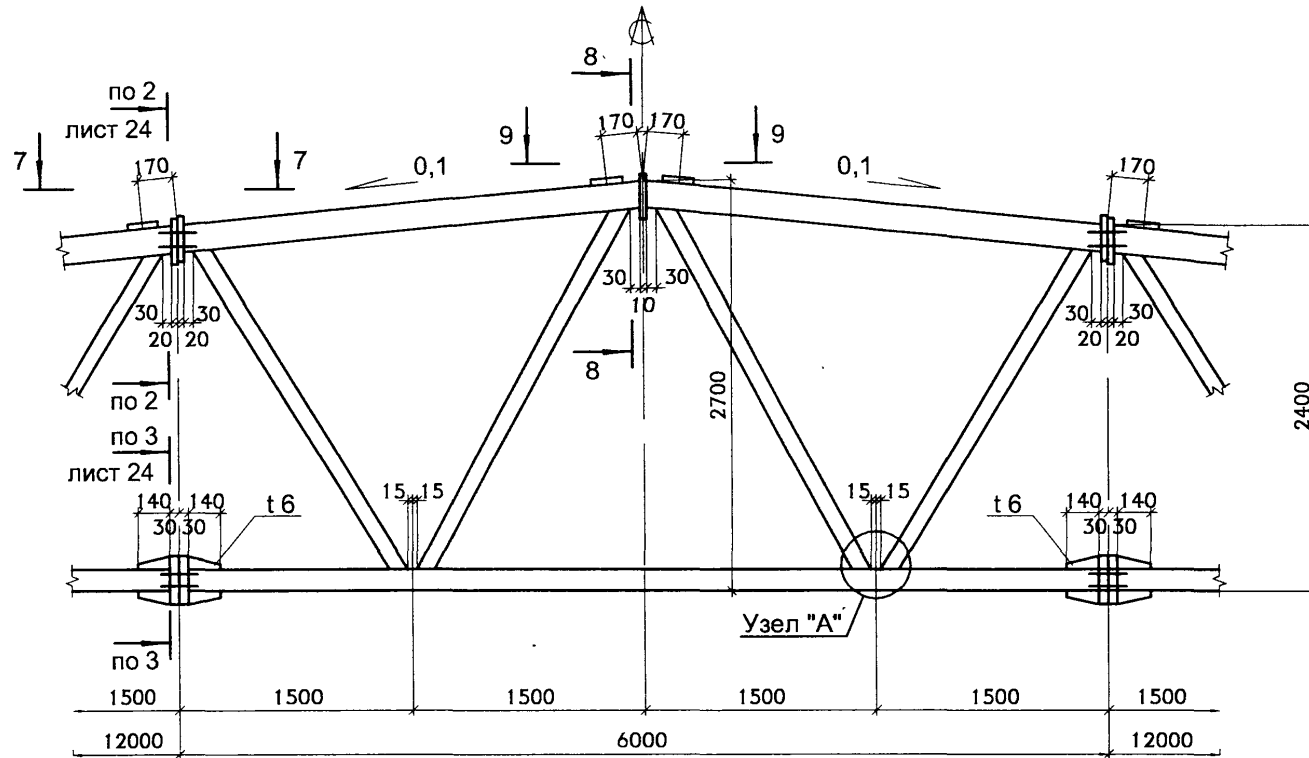
Узел "А"



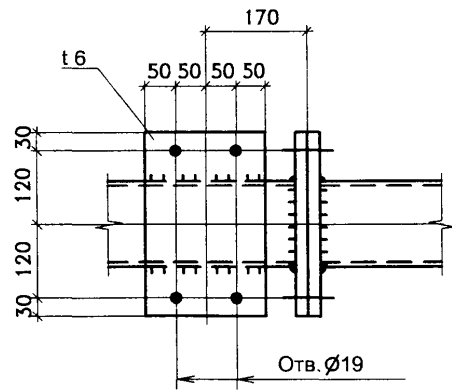
УЗМ 1 (Зам) 09.04 / ПЛ

1. Высокопрочные болты М24.
2. Сортамент ферм на листе 19.
3. Сварные швы назначать по усилиям.
4. Пластина только для ферм, опирающихся на колонны среднего ряда.

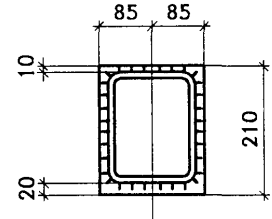
		1.460.3-23.98.1-25KM			
Нач. отд.	Кузьменко	Стропильная ферма L=24,0 м	Стадия	Лист	Листов
Н. контр.	Максупов		Р		1
Гл. инж. пр.	Кузьменко		ОАО ПИ Ленпроектсталь- конструкция		
Рук. гр.	Калиновский				
Проверил	Калиновский				
Исполнил	Басин				



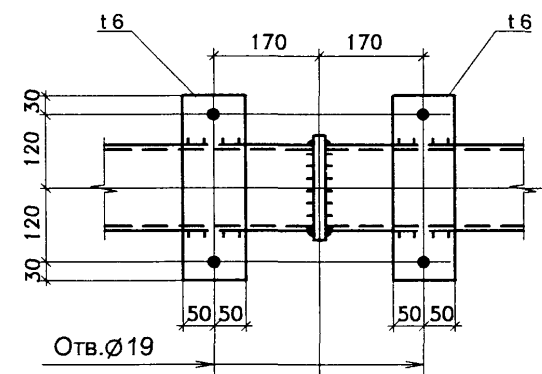
7 - 7



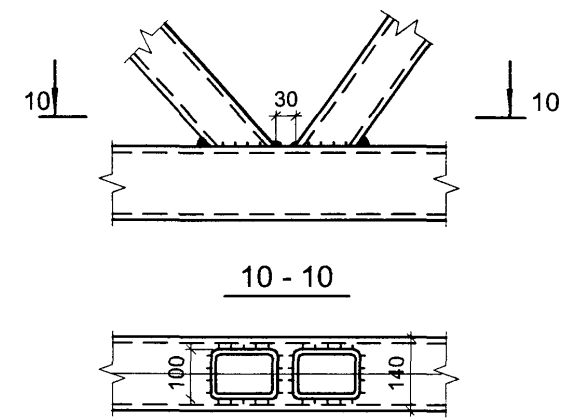
8 - 8



9 - 9



Узел "А"



1. Высокопрочные болты М24.
2. Сортамент ферм на листе 20.
3. Сварные швы назначать по усилиям.

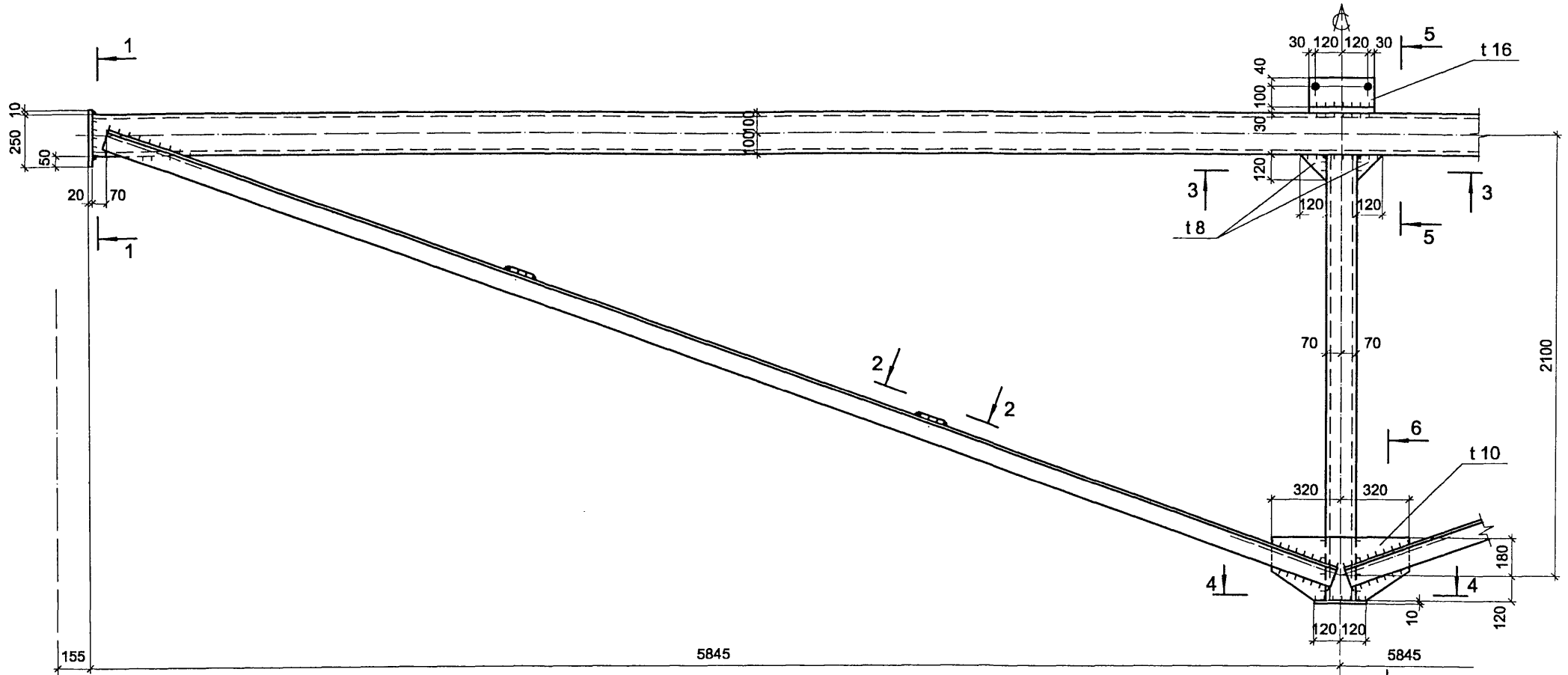
ИЗМ.1 (39м) 09.04/К

Нач. отд.	Кузьменко	<i>Кузьменко</i>
Н. контр.	Максутов	<i>Максутов</i>
Гл. инж. пр.	Кузьменко	<i>Кузьменко</i>
Рук. гр.	Калиновский	<i>Калиновский</i>
Проверил	Калиновский	<i>Калиновский</i>
Исполнил	Басин	<i>Басин</i>

1.460.3-23.98.1-26КМ

Средняя часть фермы
L=30,0 м

Стадия	Лист	Листов
Р		1
ОАО ПИ Ленпроектсталь- конструкция		

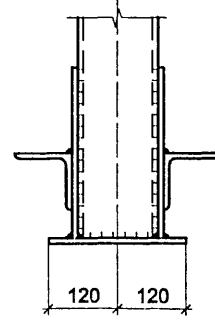
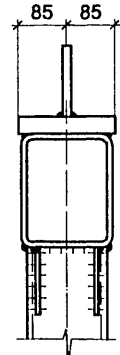
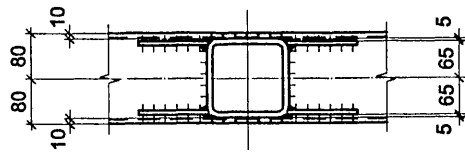
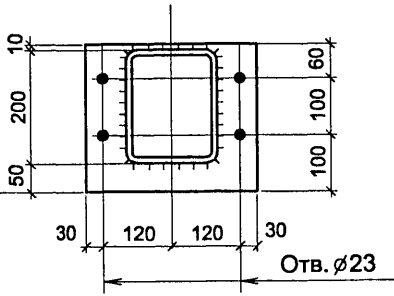


1 - 1

3 - 3

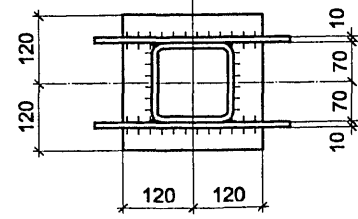
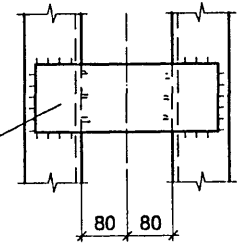
5 - 5

6 - 6



2 - 2

4 - 4



- 1. Сортамент ферм на листе 21.
- 2. Сварные швы назначать по усилиям.

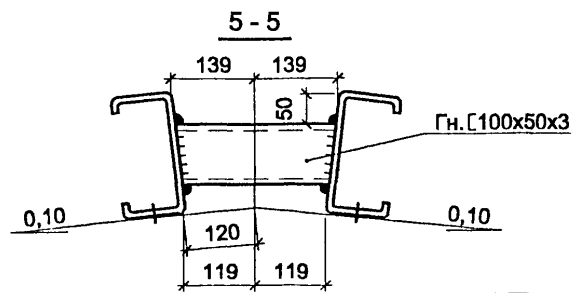
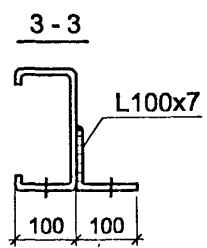
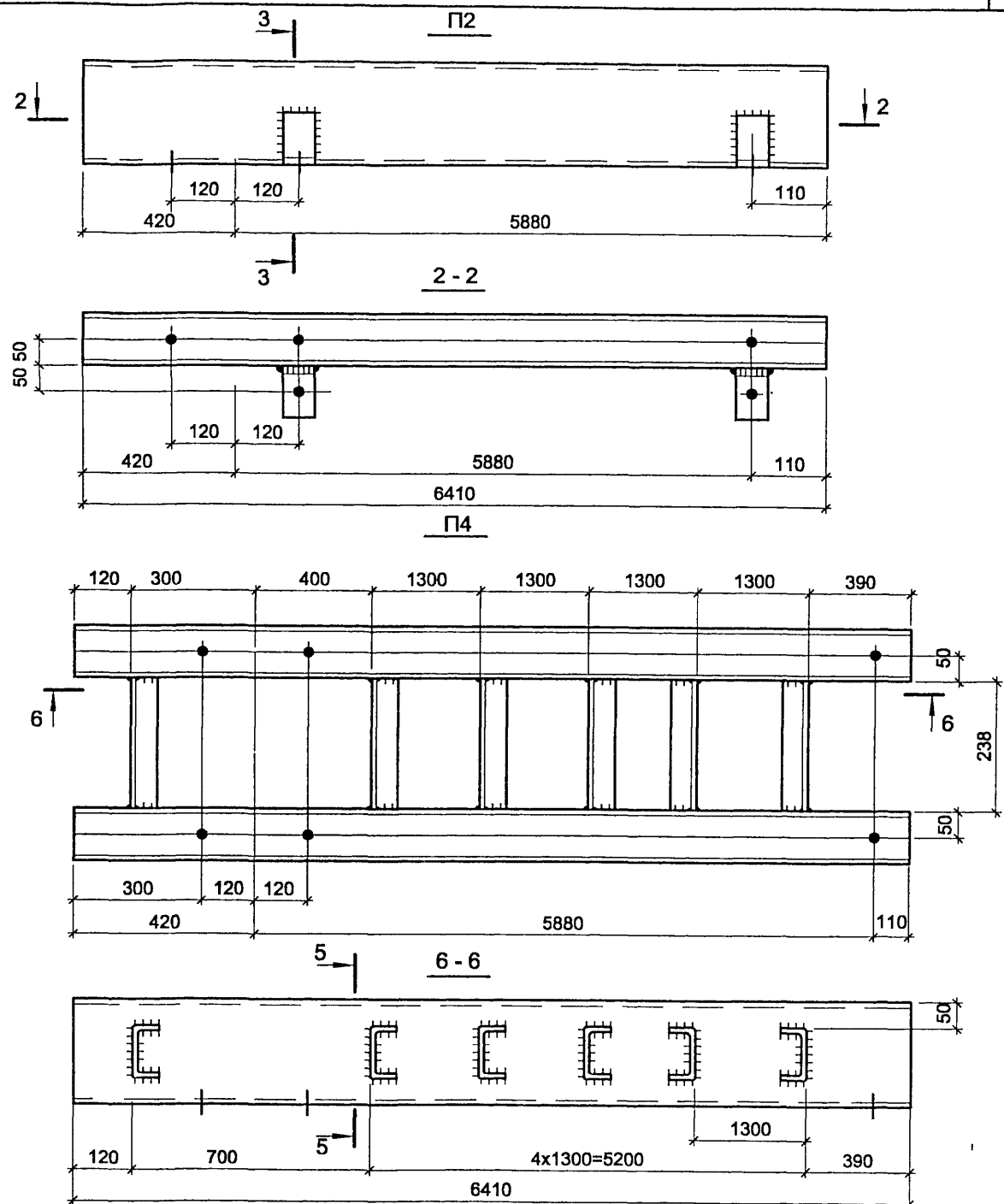
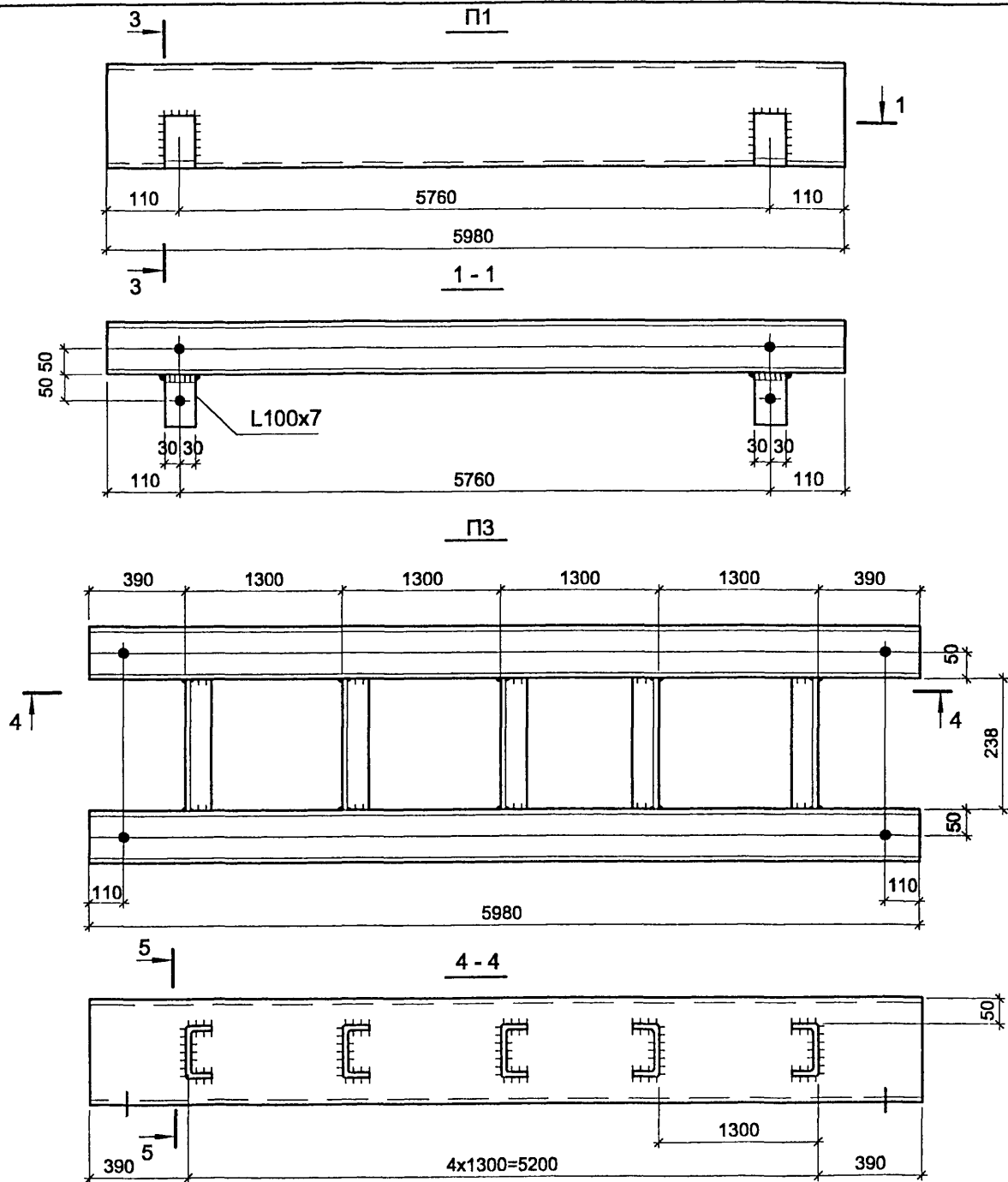
Нач. отд.	Кузьменко	<i>[Signature]</i>
Н. контр.	Максутов	<i>[Signature]</i>
Гл. инж. пр	Кузьменко	<i>[Signature]</i>
Рук. гр.	Калиновский	<i>[Signature]</i>
Проверил	Калиновский	<i>[Signature]</i>
Исполнил	Басин	<i>[Signature]</i>

1.460.3-23.98.1-27KM

Подстропильная ферма

Стадия	Лист	Листов
Р		1
ОАО ПИ Ленпроектсталь- конструкция		

- 120x10



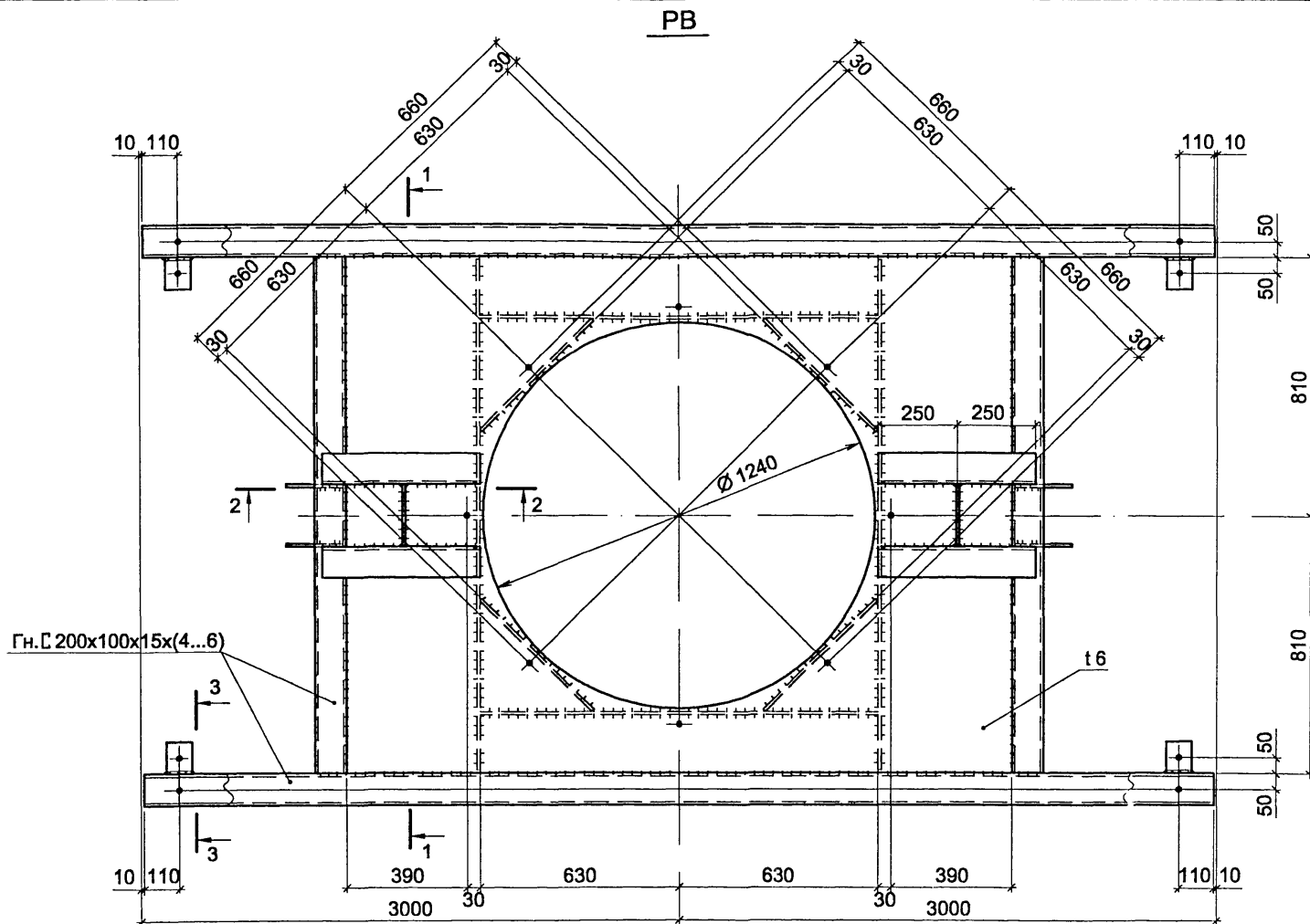
1. Все отверстия $\phi 19$.
2. Смотри п.3.6.3 пояснительной записки.

Нач. отд.	Кузьменко	<i>[Signature]</i>
Н. контр.	Максутов	<i>[Signature]</i>
Гл. инж. пр	Кузьменко	<i>[Signature]</i>
Рук.гр.	Калиновский	<i>[Signature]</i>
Проверил	Максутов	<i>[Signature]</i>
Исполнил	Тихомирова	<i>[Signature]</i>

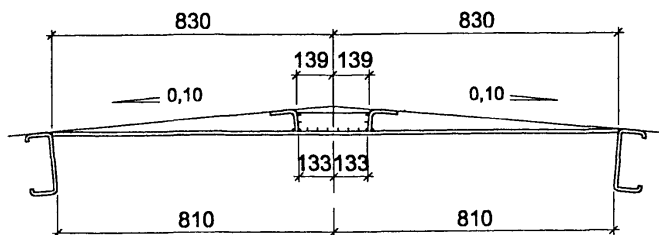
1.460.3-23.98.1-28КМ

Прогоны П1...П4

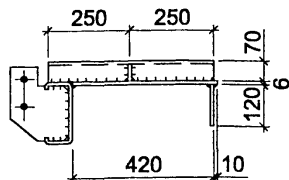
Стадия	Лист	Листов
Р		1
ОАО ПИ Ленпроектсталь- конструкция		



1 - 1



2 - 2



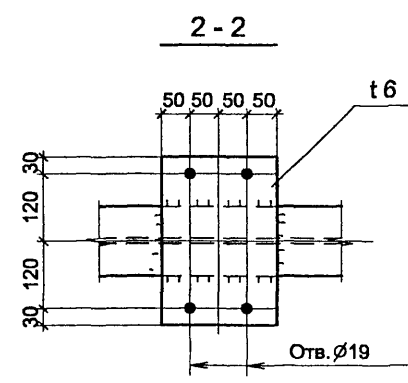
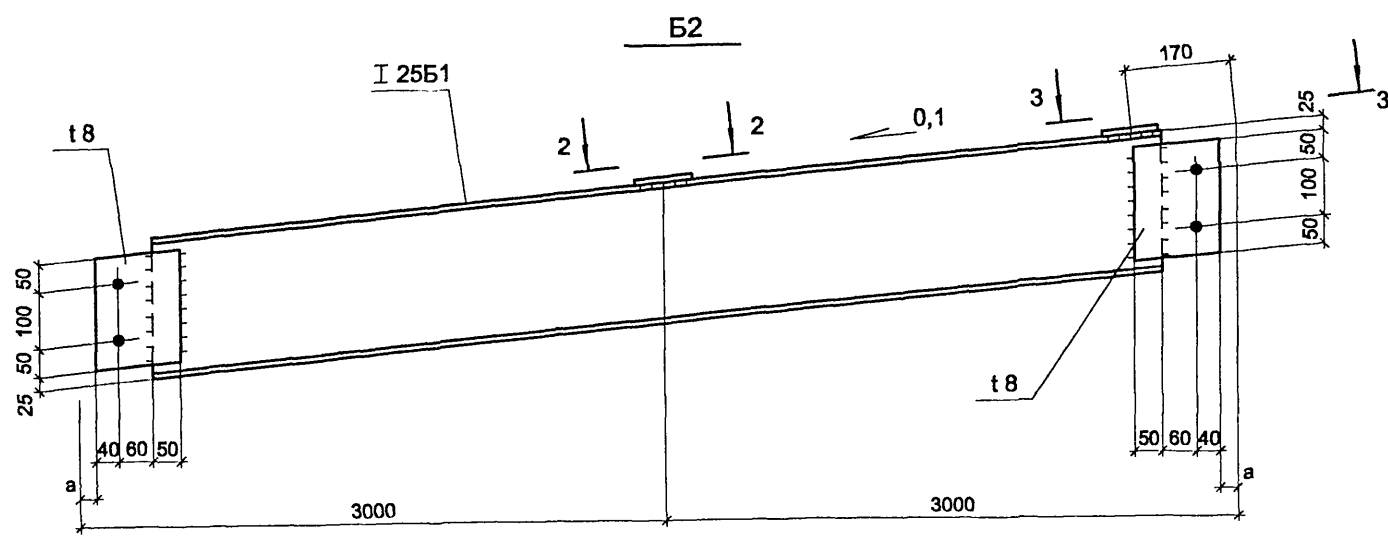
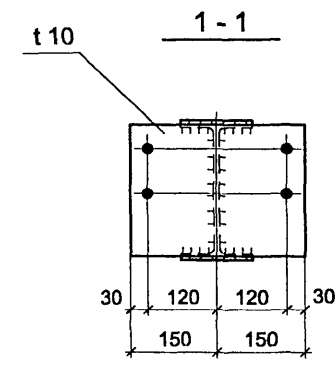
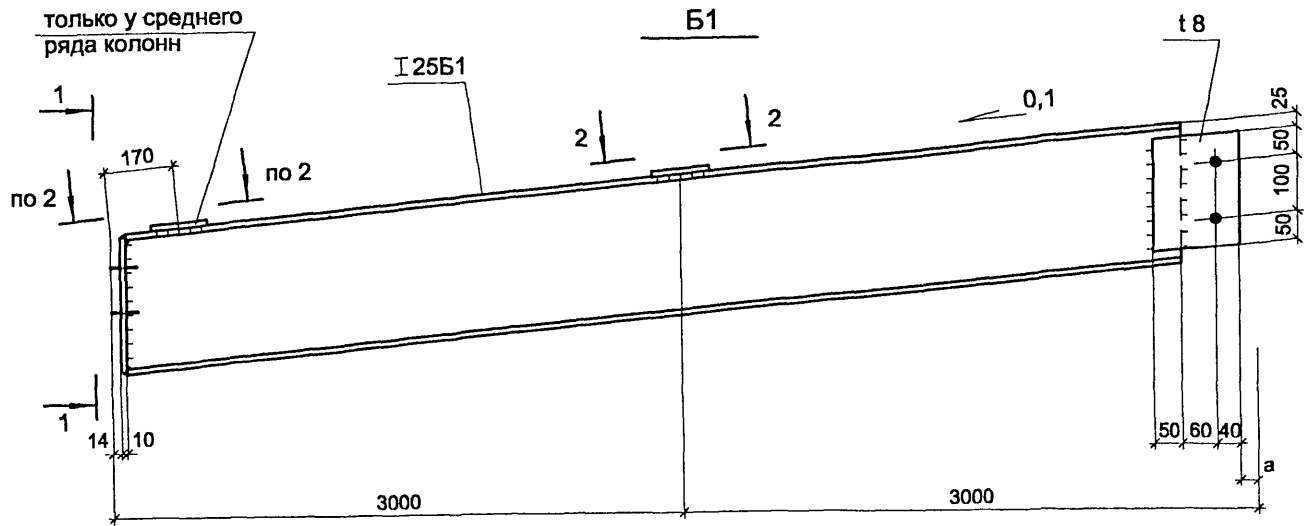
1. Опорная конструкция предназначена для стаканов по серии 1.494.24, в. 2/90.
2. Все швы Kf = 5 мм.
3. Все отв. Ø 19 мм.
4. Разрез 3-3 на листе 28.

Нач. отд.	Кузьменко	<i>[Signature]</i>
Н. контр.	Максутов	<i>[Signature]</i>
Гл. инж. пр	Кузьменко	<i>[Signature]</i>
Рук. гр.	Калиновский	<i>[Signature]</i>
Проверил	Максутов	<i>[Signature]</i>
Исполнил	Берницына	<i>[Signature]</i>

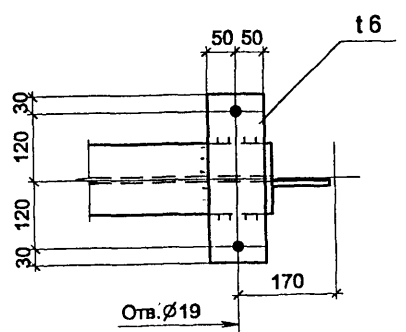
1.460.3-23.98.1-29KM

Опорная конструкция РВ
крышных вентиляторов
или дефлекторов
(пример выполнения)

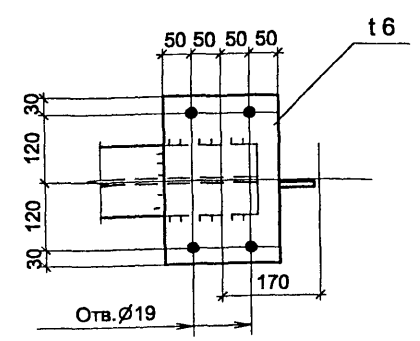
Стадия	Лист	Листов
Р		1
ОАО ПИ Ленпроектсталь- конструкция		



3 - 3
для пролета 24,0 м



3 - 3
для пролета 30,0 м



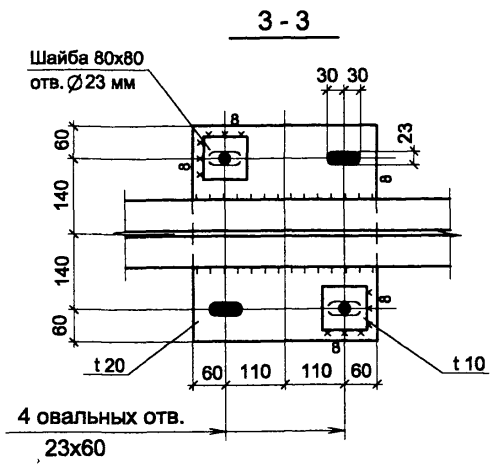
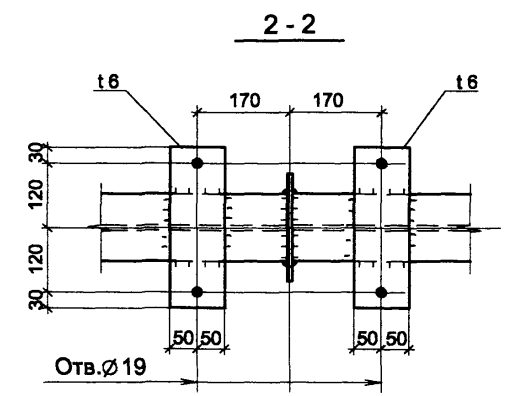
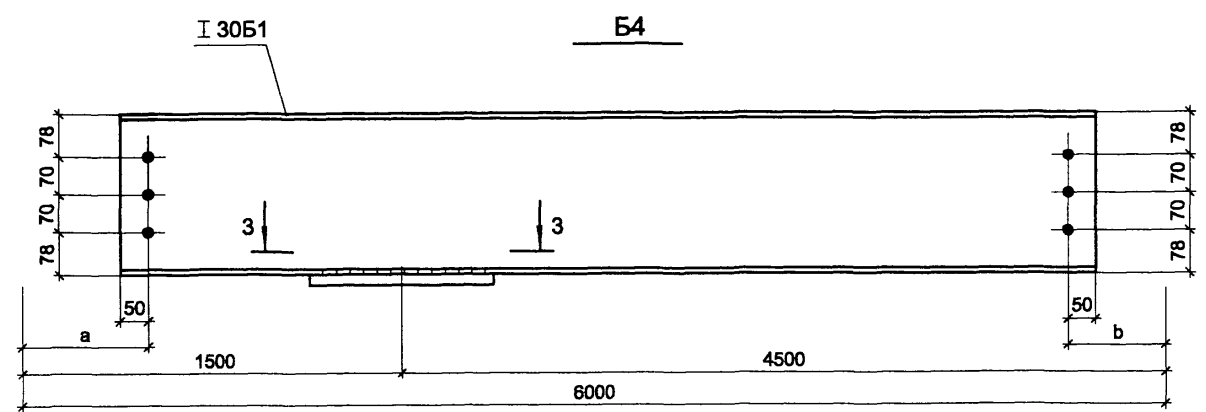
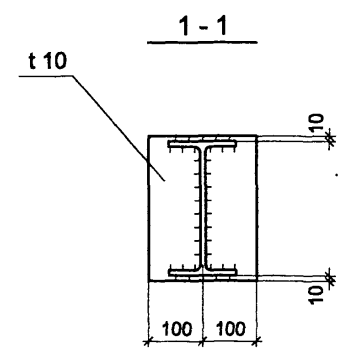
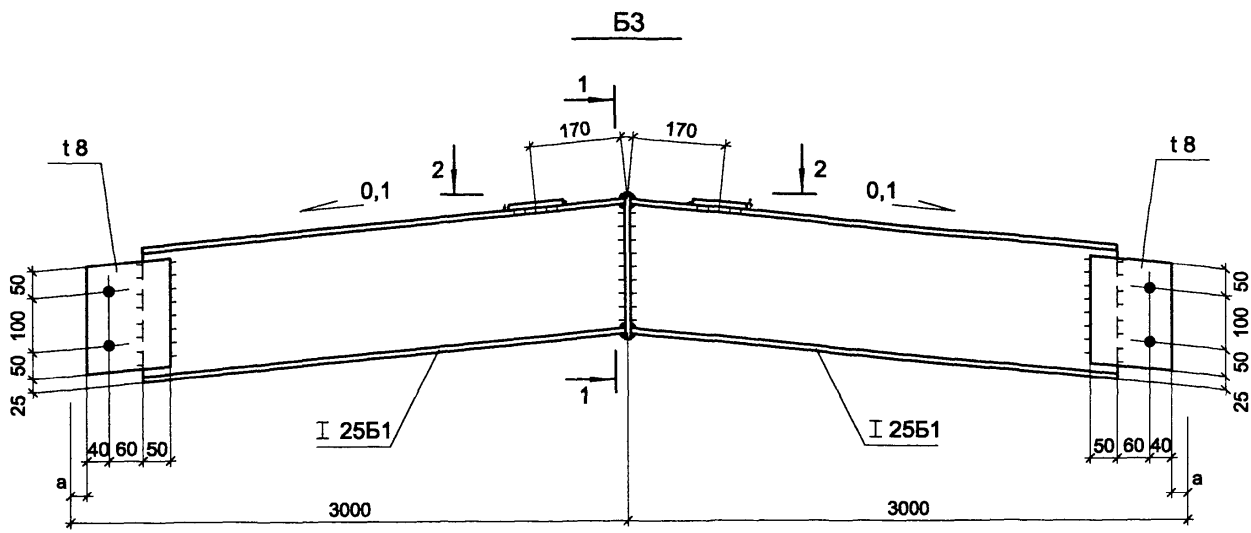
1. Все швы $K_f = 6$ мм.
2. Все отверстия $\varnothing 23$ мм, кроме оговоренных.
3. Размер "а" назначается в реальном проекте в зависимости от профиля стоек.
4. Сортамент балок и деталей крепления на листе 22.

Нач. отд.	Кузьменко	<i>[Signature]</i>
Н. контр.	Максутов	<i>[Signature]</i>
Гл. инж. пр.	Кузьменко	<i>[Signature]</i>
Рук. гр.	Калиновский	<i>[Signature]</i>
Проверил	Калиновский	<i>[Signature]</i>
Исполнил	Басин	<i>[Signature]</i>

1.460.3-23.98.1-30KM

Балки покрытия Б1, Б2

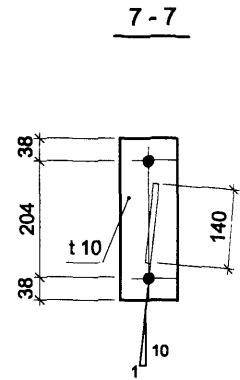
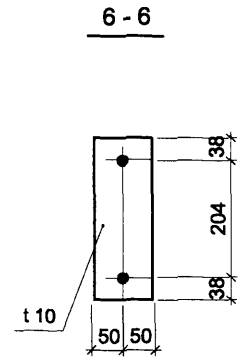
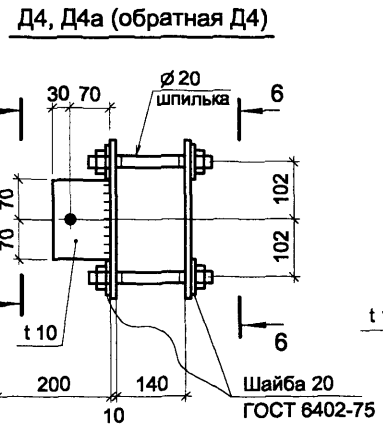
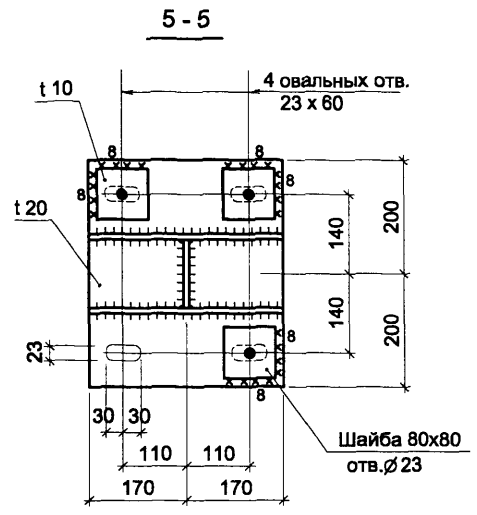
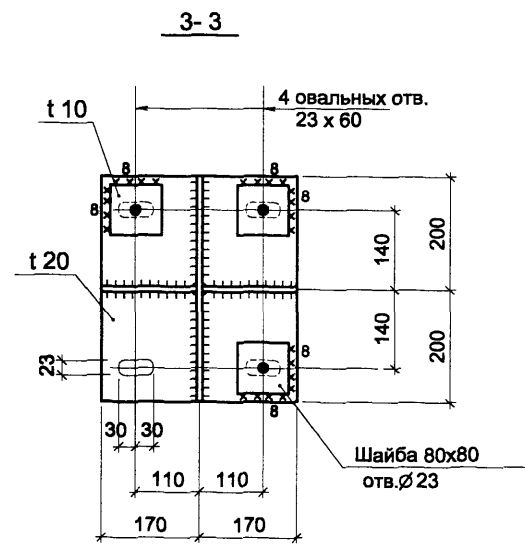
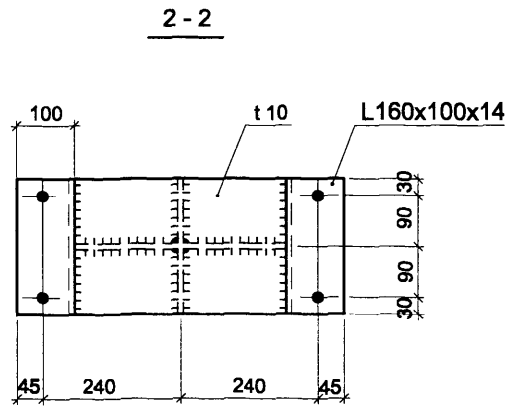
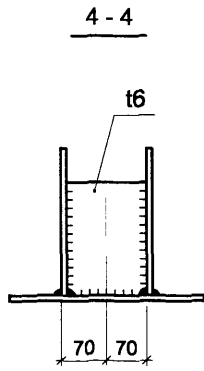
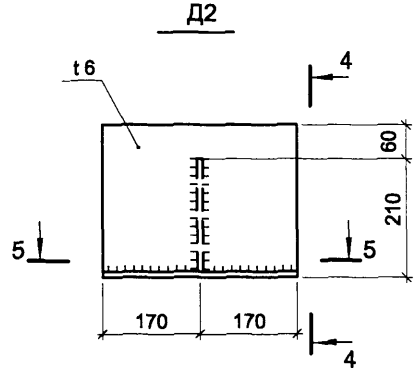
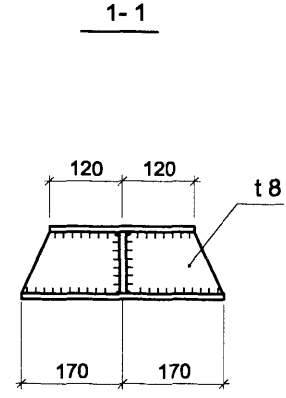
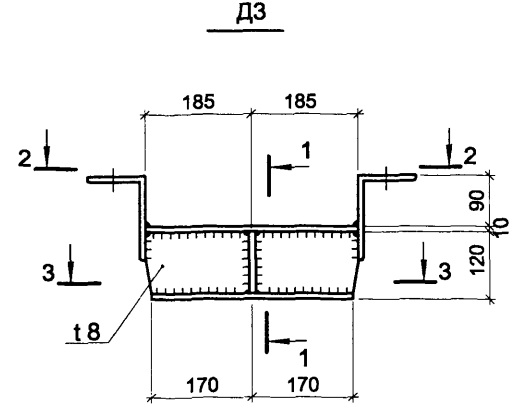
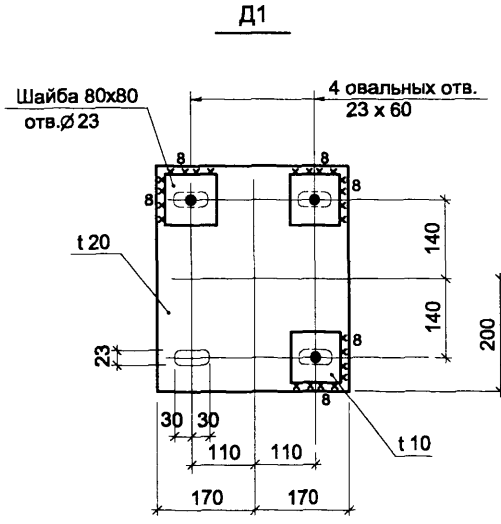
Стадия	Лист	Листов
Р		1
ОАО ПИ Ленпроектсталь- конструкция		



1. Все швы $K_f=6$ мм, кроме оговоренных.
2. Все отверстия $\varnothing 23$ мм, кроме оговоренных.
3. Размеры "а" и "b" назначаются в реальном проекте в зависимости от профиля стоек.
4. Сортамент балок и деталей крепления на листе 22.

		1.460.3-23.98.1-31KM			
Нач. отд.	Кузьменко		Стадия	Лист	Листов
Н. контр.	Макусов		Р		1
Гл. инж. пр	Кузьменко		ОАО ПИ Ленпроектсталь- конструкция		
Рук. гр.	Калиновский				
Проверил	Калиновский				
Исполнил	Басин				

Балка покрытия Б3.
Балка для подвесных путей Б4.



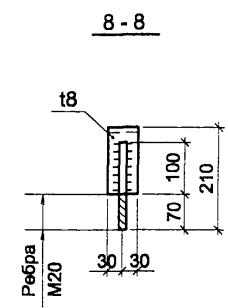
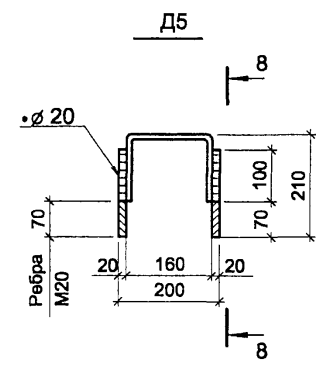
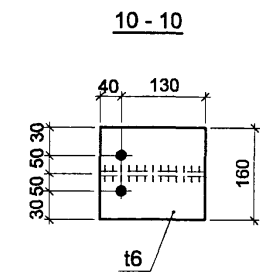
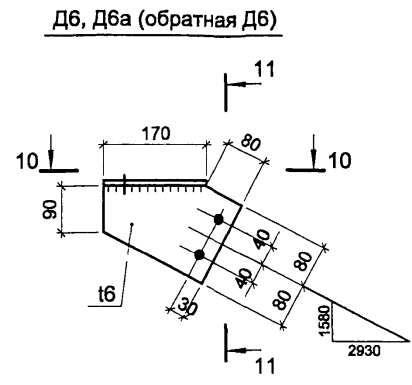
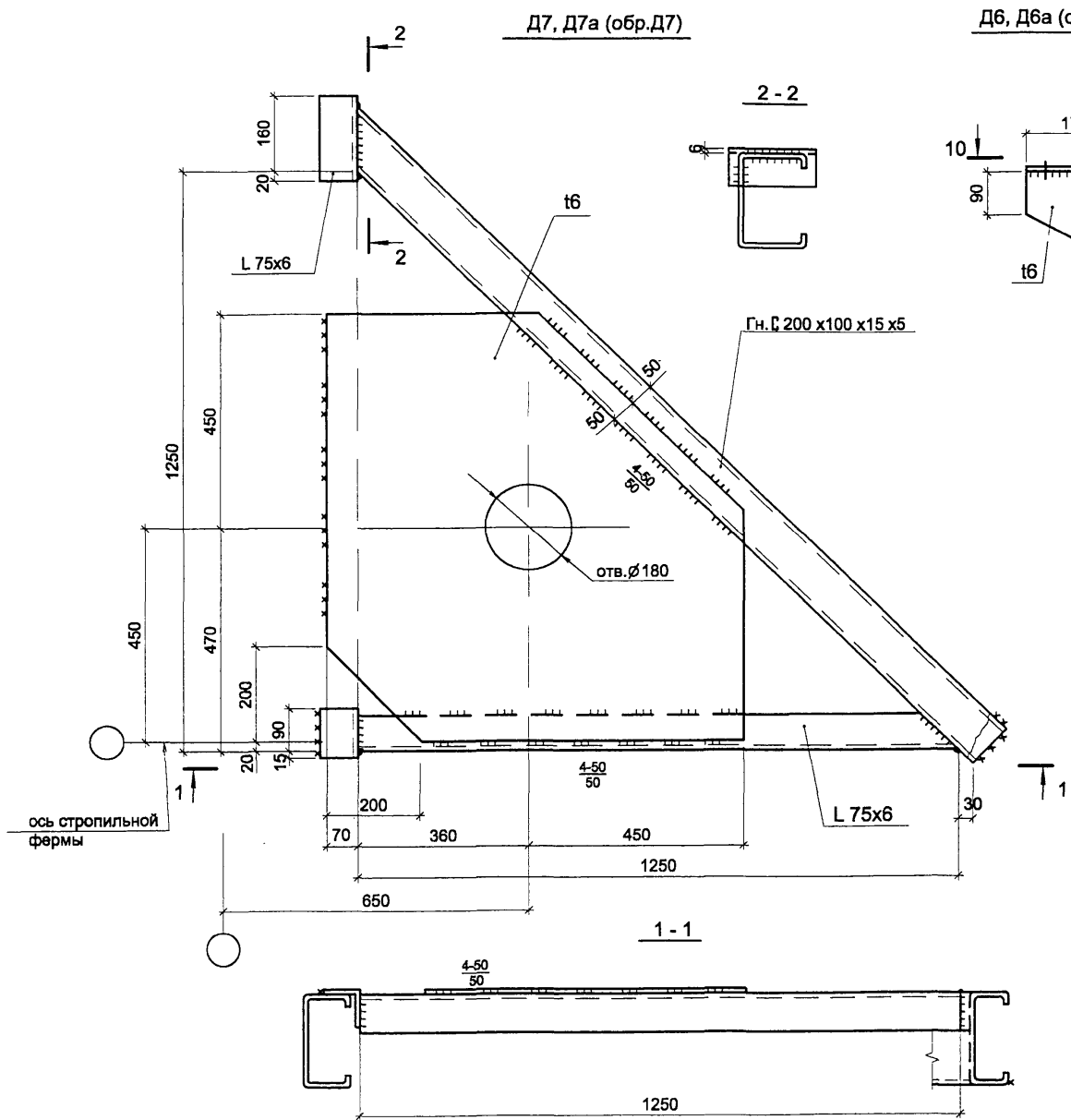
- 1. Все швы $K_t=6$ мм, кроме оговоренных
- 2. Все отверстия $\varnothing 23$, кроме оговоренных.
- 3. Сортомат деталей крепления на листе 23.

Нач. отд.	Кузьменко	<i>Кузьменко</i>
Н. контр.	Максутов	<i>Максутов</i>
Гл. инж. пр	Кузьменко	<i>Кузьменко</i>
Рук.гр.	Калиновский	<i>Калиновский</i>
Проверил	Городничина	<i>Городничина</i>
Исполнил	Тихомирова	<i>Тихомирова</i>

1.460.3-23.98.1-32KM

Детали крепления
D1 ... D4

Стадия	Лист	Листов
Р		1
ОАО ПИ Ленпроектсталь- конструкция		



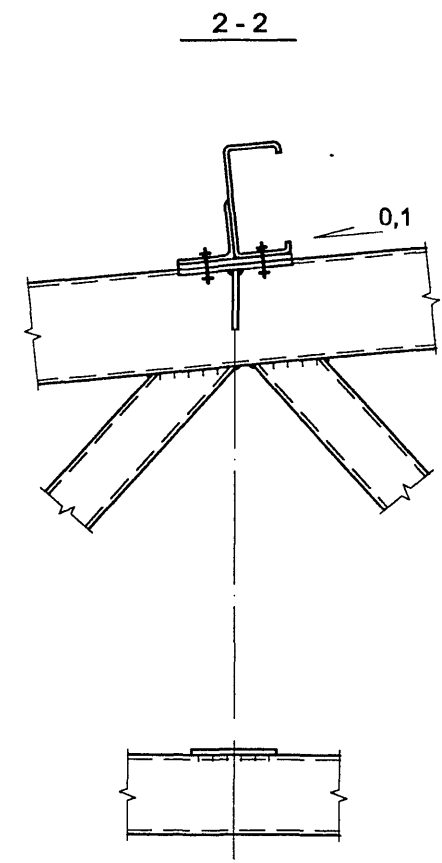
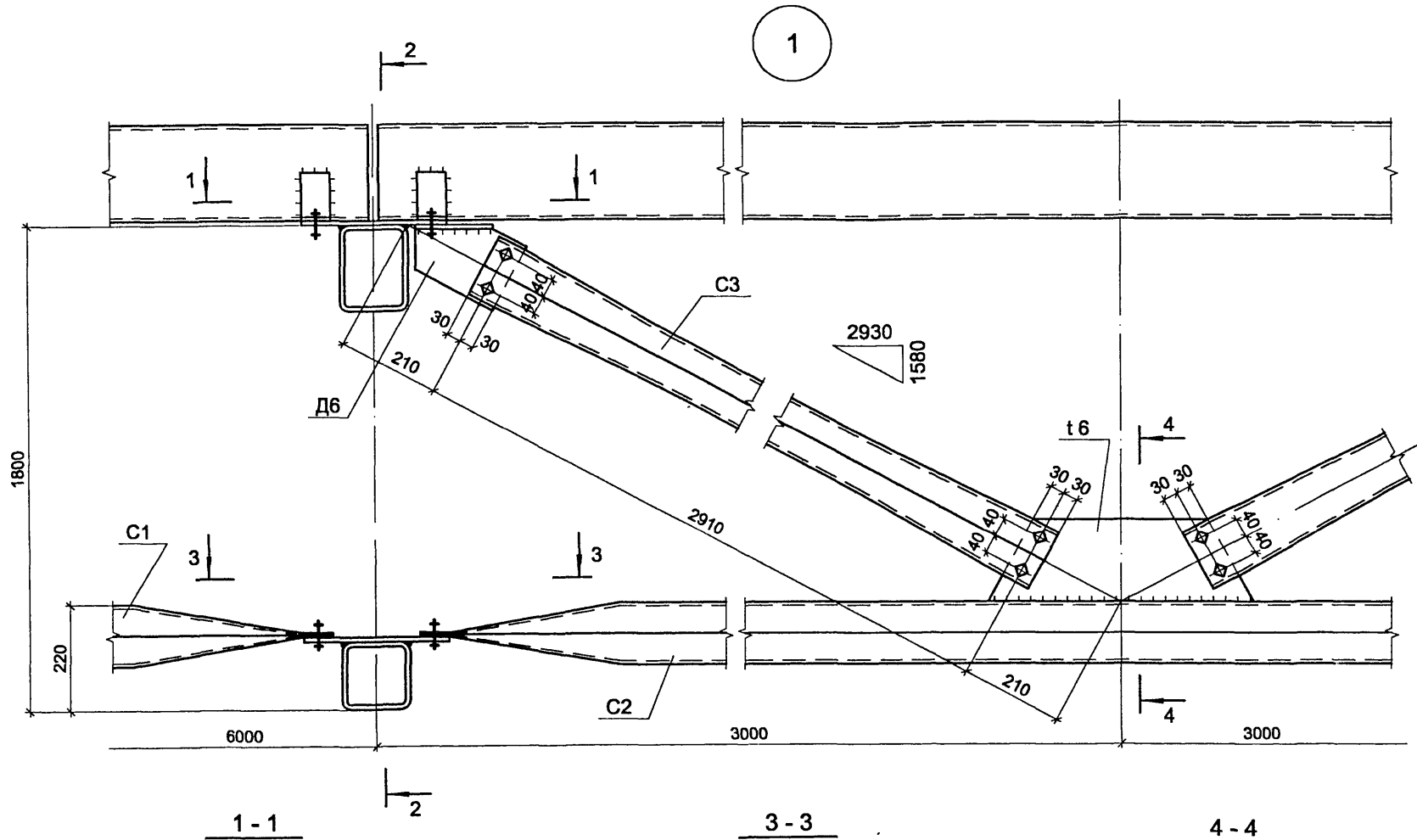
1. Все швы $K_f=6$ мм, кроме оговоренных
2. Все отверстия $\varnothing 19$, кроме оговоренных.
3. Сортамент деталей крепления на листе 23.
4. Детали Д5...Д7 замаркированы на листах 8, 34, 48.

Нач. отд.	Кузьменко	<i>[Signature]</i>
Н. контр.	Максутов	<i>[Signature]</i>
Гл. инж. пр.	Кузьменко	<i>[Signature]</i>
Рук.гр.	Калиновский	<i>[Signature]</i>
Проверил	Городничина	<i>[Signature]</i>
Исполнил	Тихомирова	<i>[Signature]</i>

1.460.3-23.98.1-33KM

Детали крепления
Д5 ... Д7

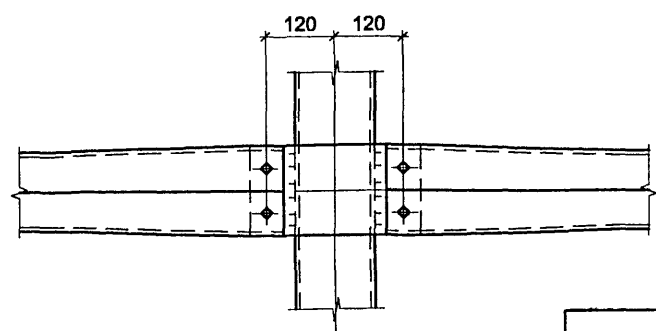
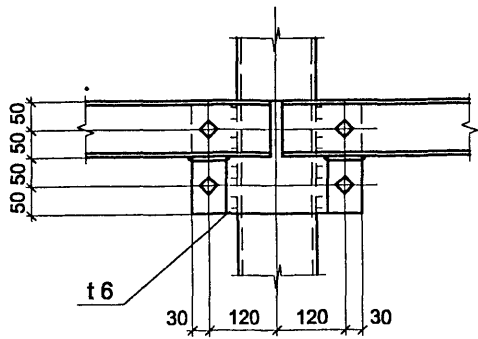
Стадия	Лист	Листов
Р		1
ОАО ПИ Ленпроектсталь- конструкция		



1 - 1

3 - 3

4 - 4



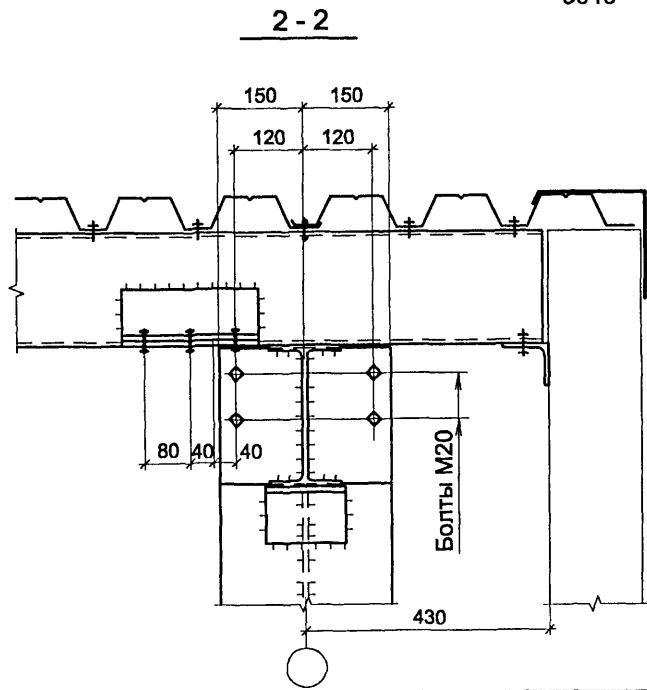
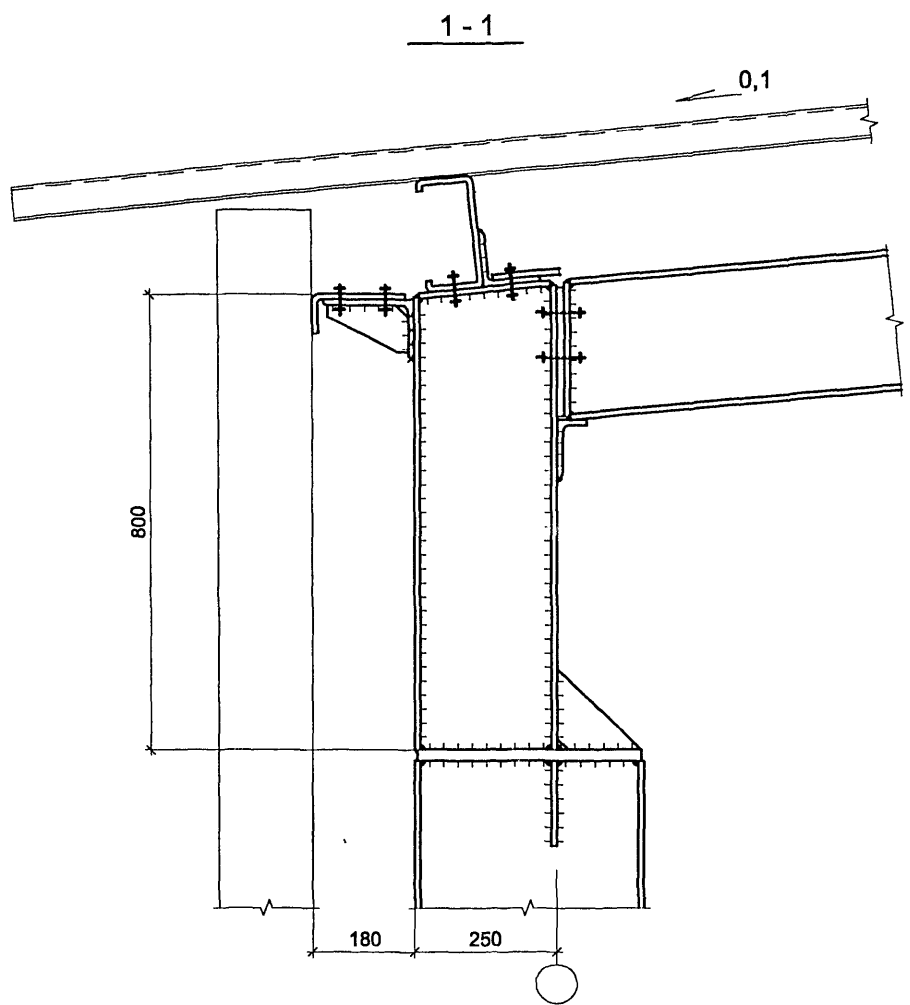
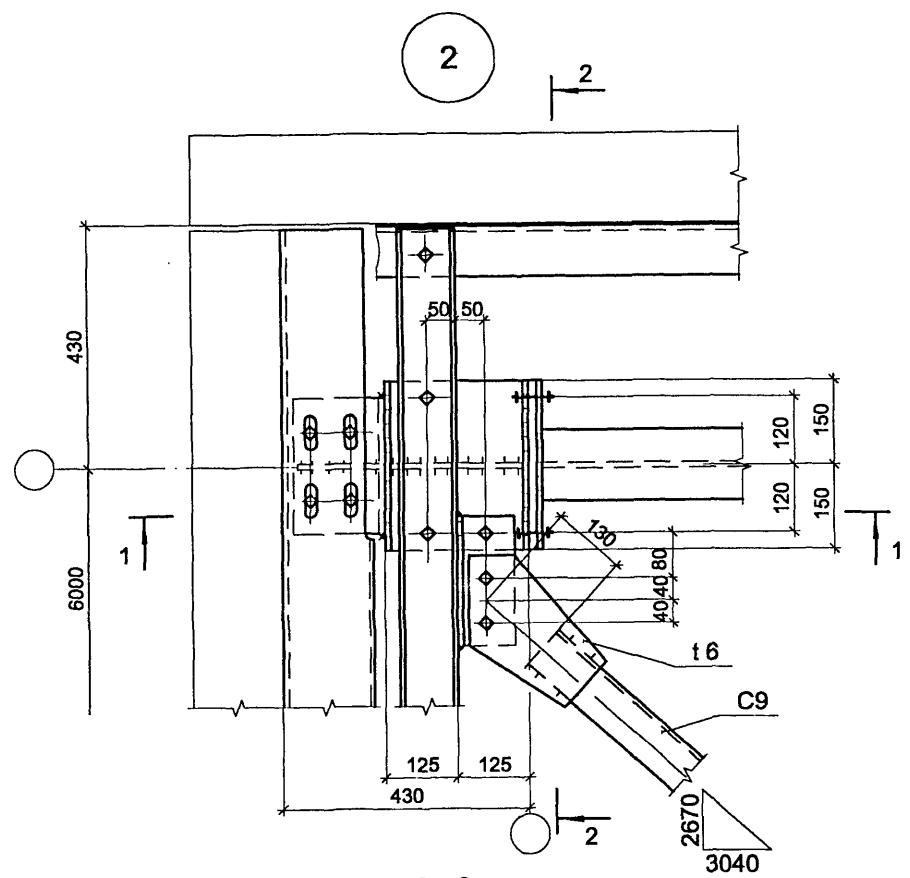
- 1. Узел замаркирован на листе 11.
- 2. Сортамент связей и деталей крепления на листе 23.
- 3. Все болты M16.

Нач. отд.	Кузьменко	<i>[Signature]</i>
Н. контр.	Максугов	<i>[Signature]</i>
Гл. инж. пр	Кузьменко	<i>[Signature]</i>
Рук. гр.	Калиновский	<i>[Signature]</i>
Проверил	Калиновский	<i>[Signature]</i>
Исполнил	Басин	<i>[Signature]</i>

1.460.3-23.98.1-34KM

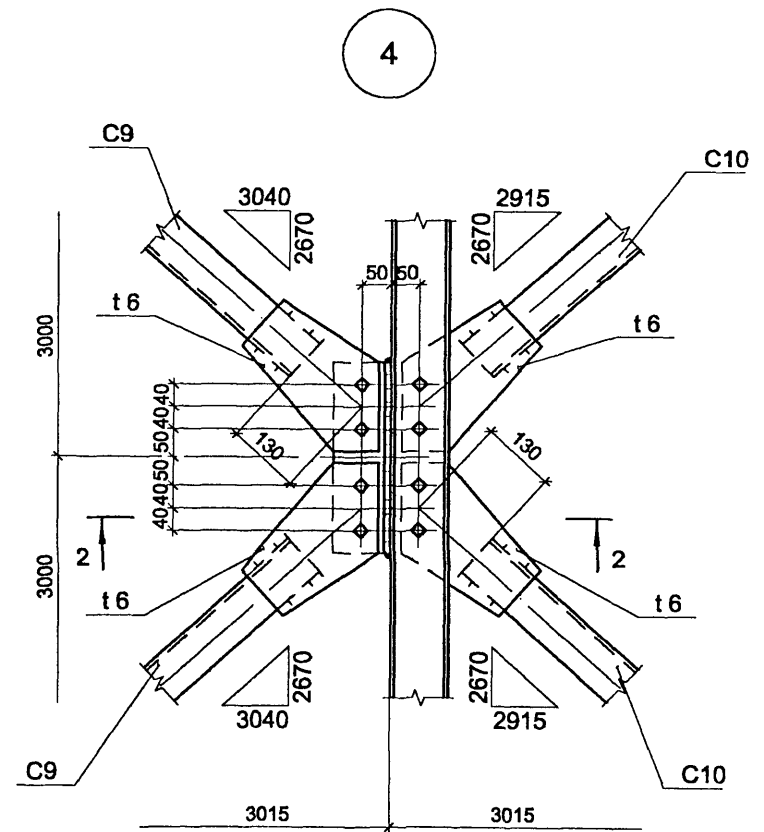
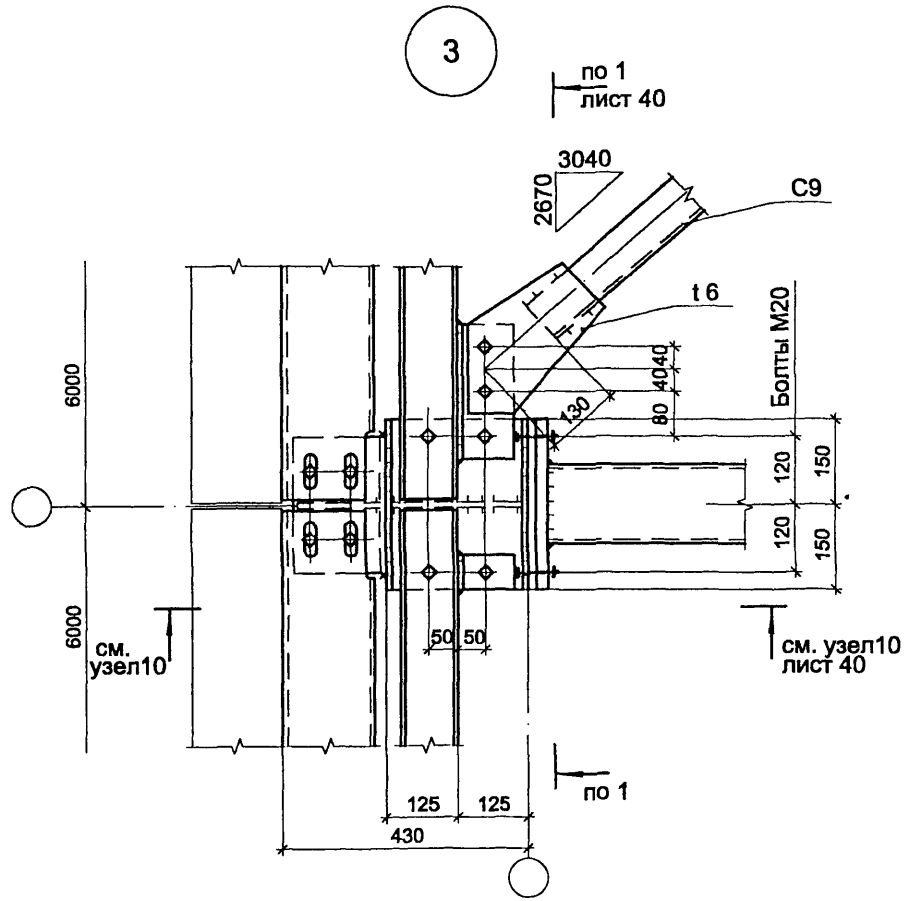
Узел 1

Стадия	Лист	Листов
Р		1
ОАО ПИ Ленпроектсталь- конструкция		

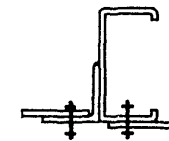


1. Узел замаркирован на листе 4.
2. Все болты М16, кроме оговоренных.

1.460.3-23.98.1-35KM			
Нач. отд.	Кузьменко	<i>[Signature]</i>	Узел 2
Н. контр.	Максутов	<i>[Signature]</i>	
Гл. инж. пр	Кузьменко	<i>[Signature]</i>	
Рук. гр.	Калиновский	<i>[Signature]</i>	
Проверил	Калиновский	<i>[Signature]</i>	
Исполнил	Басин	<i>[Signature]</i>	
Стадия	Р	Лист	Листов
			1
ОАО ПИ Ленпроектсталь- конструкция			

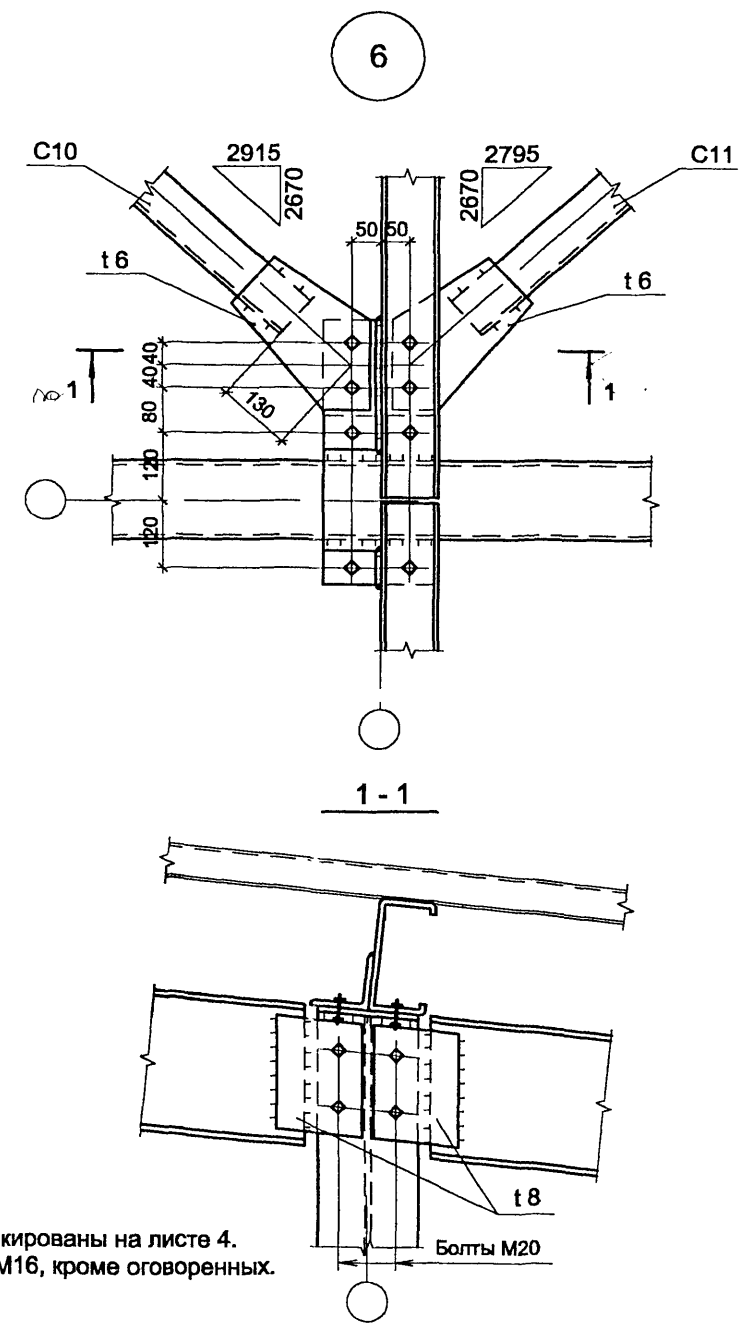
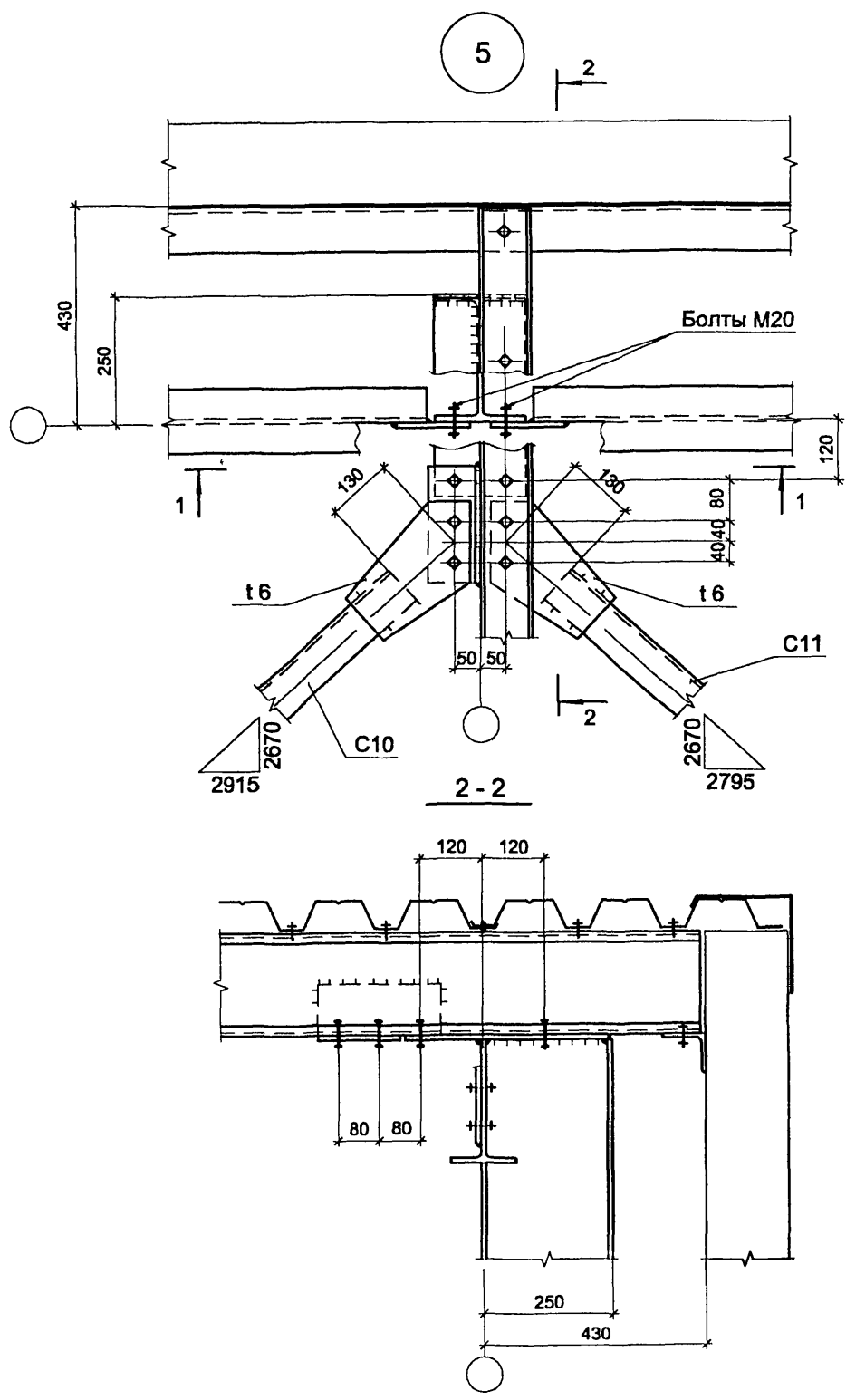


2 - 2



- 1. Узлы замаркированы на листе 4.
- 2. Все болты M16, кроме оговоренных.

1.460.3-23.98.1-36KM						
Нач. отд.	Кузьменко	<i>[Signature]</i>	Узлы 3,4	Стадия	Лист	
Н. контр.	Махсутов	<i>[Signature]</i>		Р	1	
Гл. инж. пр	Кузьменко	<i>[Signature]</i>		ОАО ПИ Ленпроектсталь- конструкция		
Рук. гр.	Калиновский	<i>[Signature]</i>				
Проверил	Калиновский	<i>[Signature]</i>				
Исполнил	Басин	<i>[Signature]</i>				



- 1. Узлы замаркированы на листе 4.
- 2. Все болты M16, кроме оговоренных.

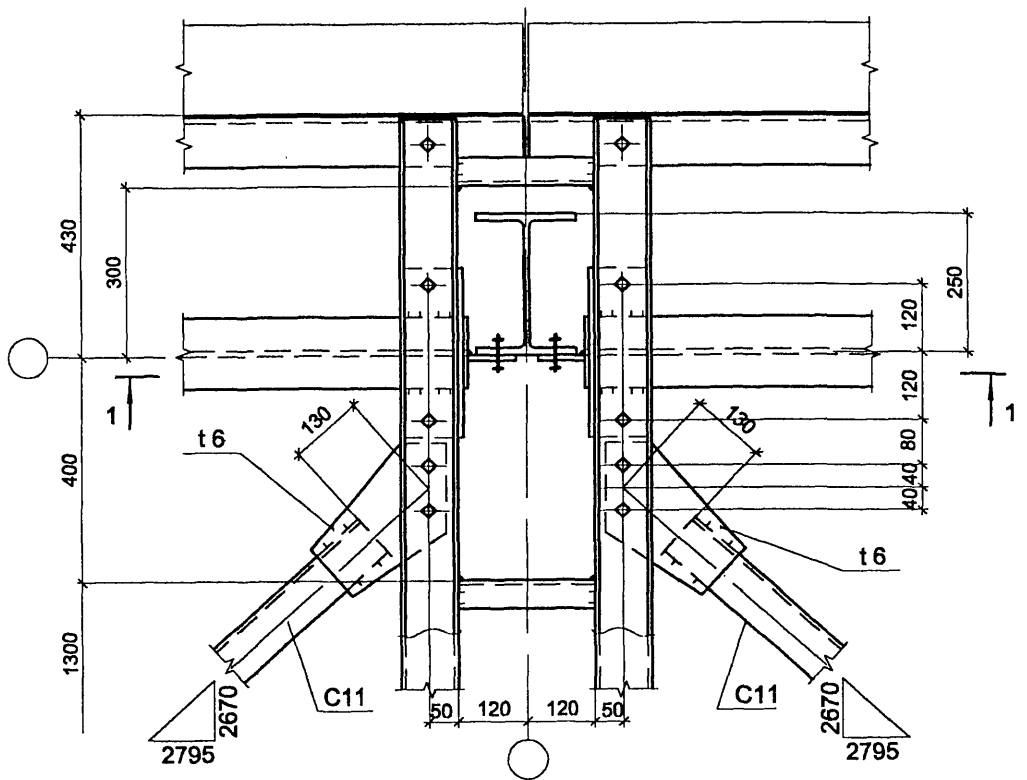
Нач. отд.	Кузьменко	<i>[Signature]</i>
Н. контр.	Максутов	<i>[Signature]</i>
Гл. инж. пр	Кузьменко	<i>[Signature]</i>
Рук. гр.	Калиновский	<i>[Signature]</i>
Проверил	Калиновский	<i>[Signature]</i>
Исполнил	Басин	<i>[Signature]</i>

1.460.3-23.98.1-37KM

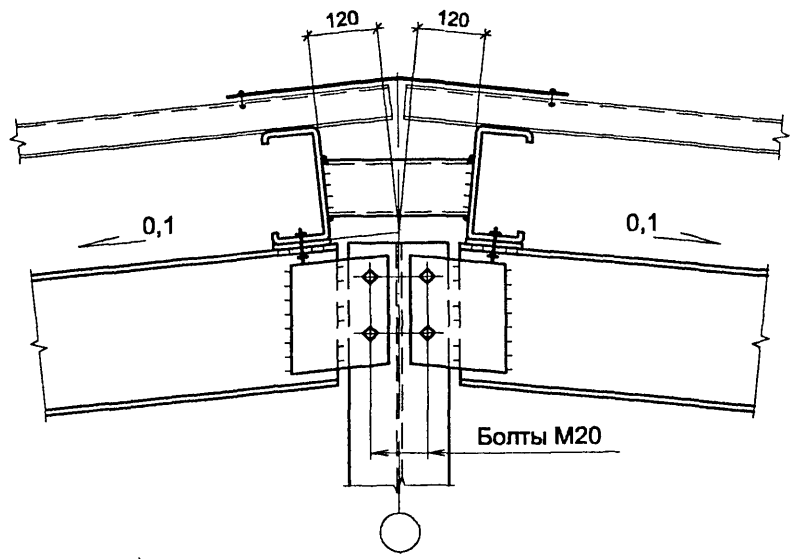
Узлы 5,6

Стадия	Лист	Листов
Р		1
ОАО ПИ Ленпроектсталь- конструкция		

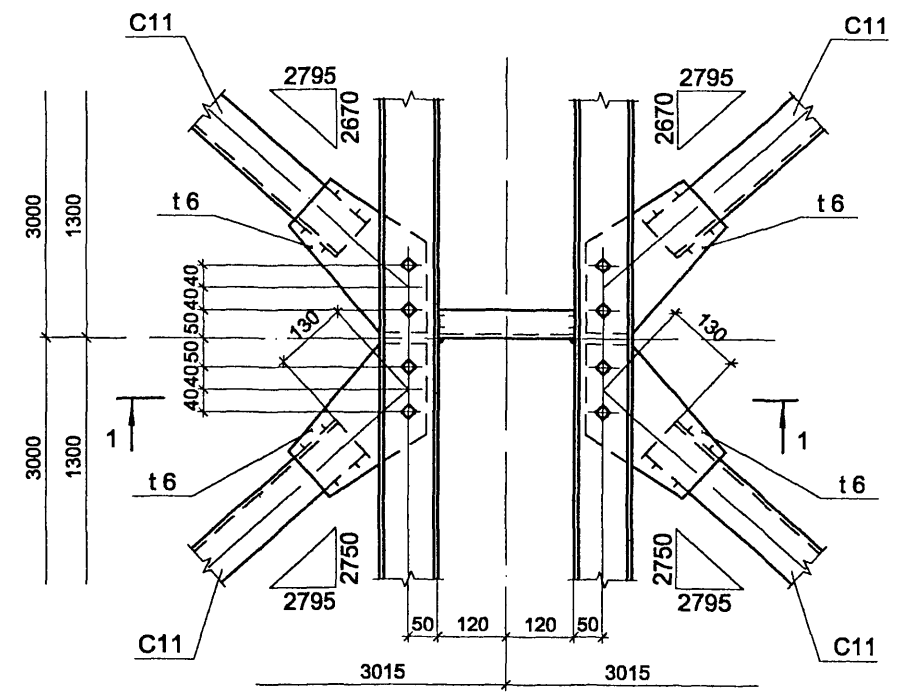
7



1 - 1



8



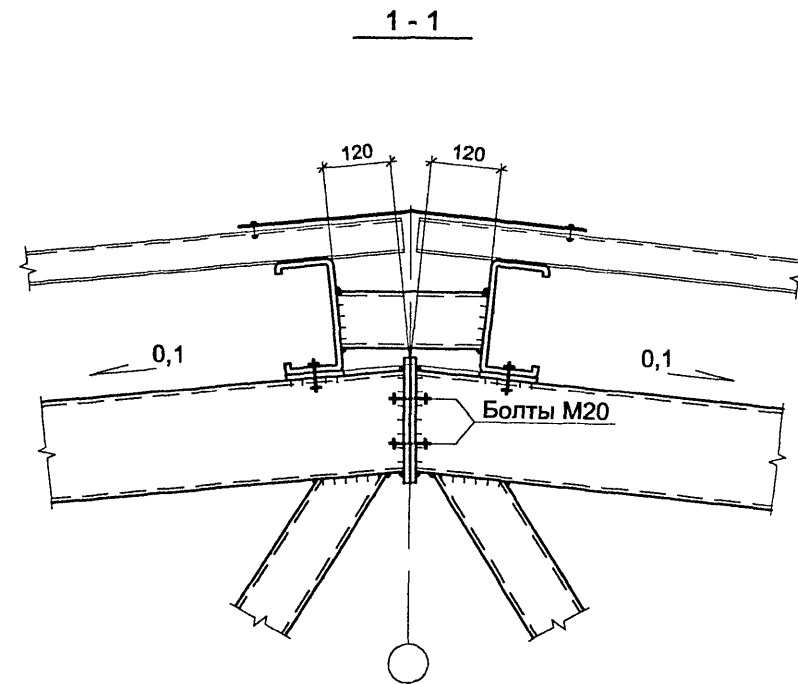
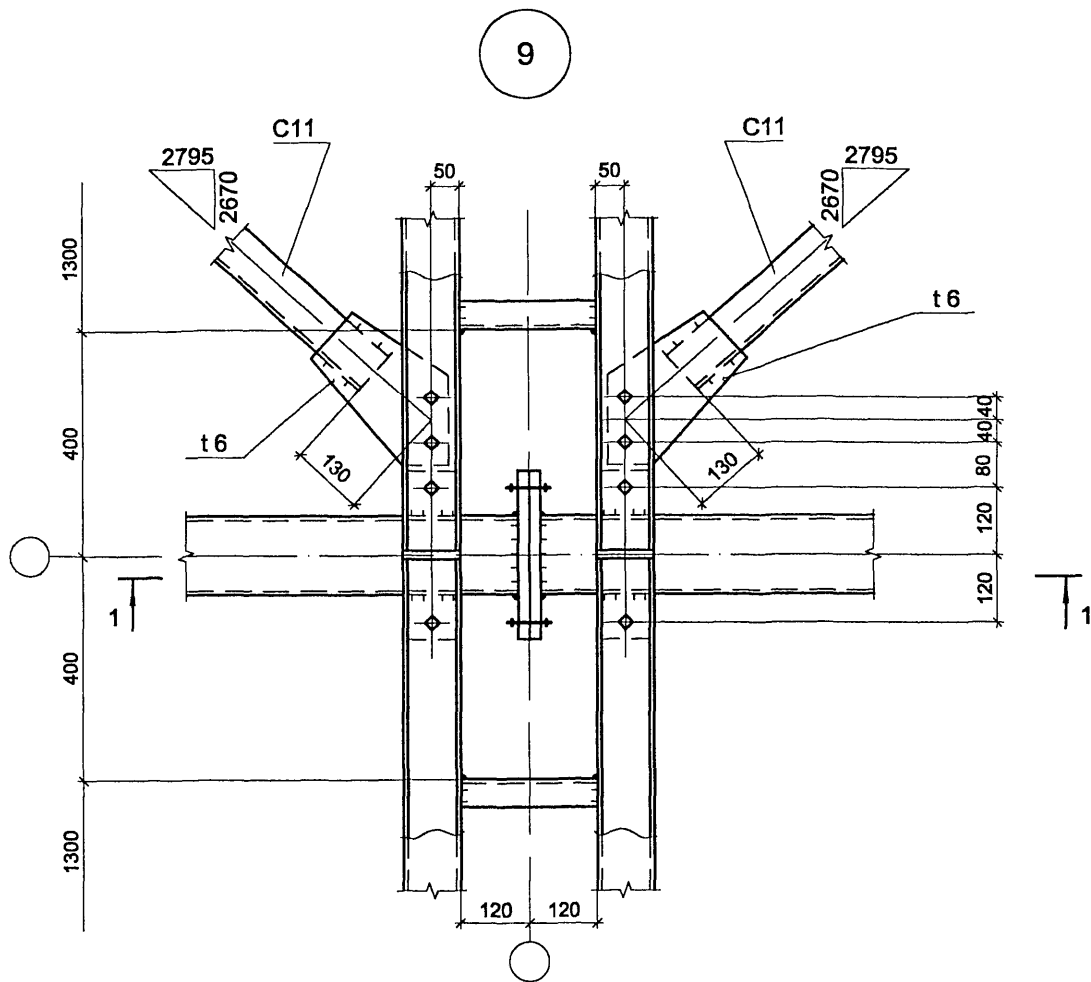
1. Узлы замаркированы на листе 4.
2. Все болты M16, кроме оговоренных.

Нач. отд.	Кузьменко	<i>[Signature]</i>
Н. контр.	Макутов	<i>[Signature]</i>
Гл. инж. пр	Кузьменко	<i>[Signature]</i>
Рук. гр.	Калиновский	<i>[Signature]</i>
Проверил	Калиновский	<i>[Signature]</i>
Исполнил	Басин	<i>[Signature]</i>

1.460.3-23.98.1-38KM

Узлы 7,8

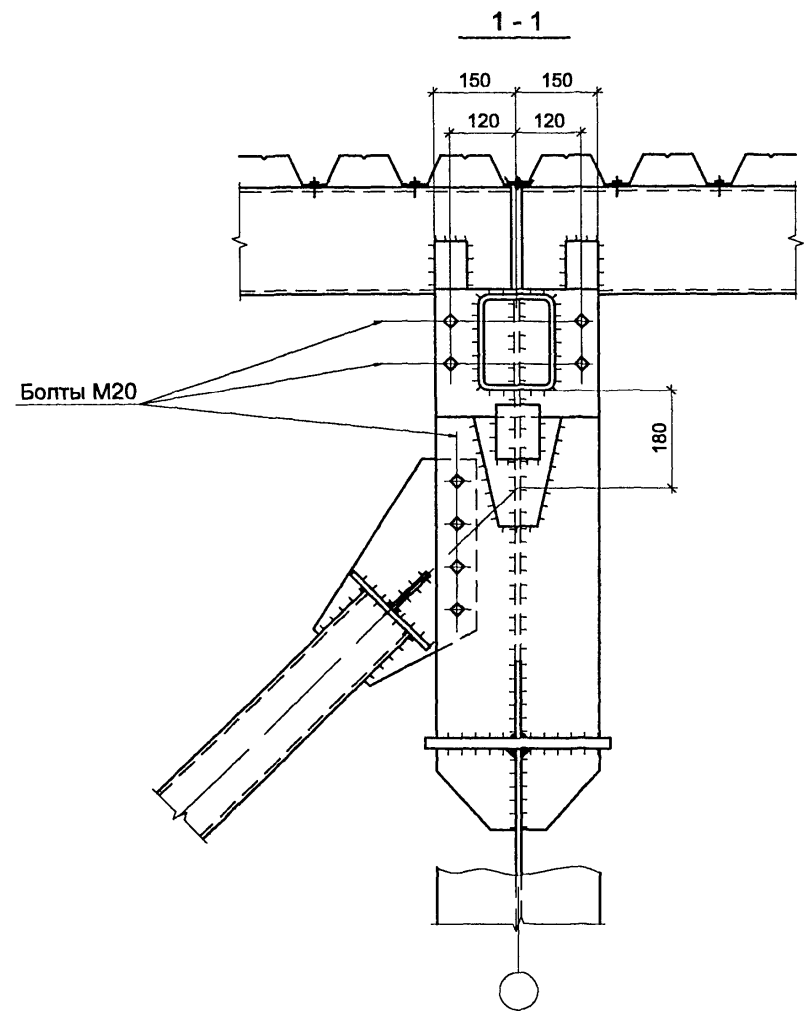
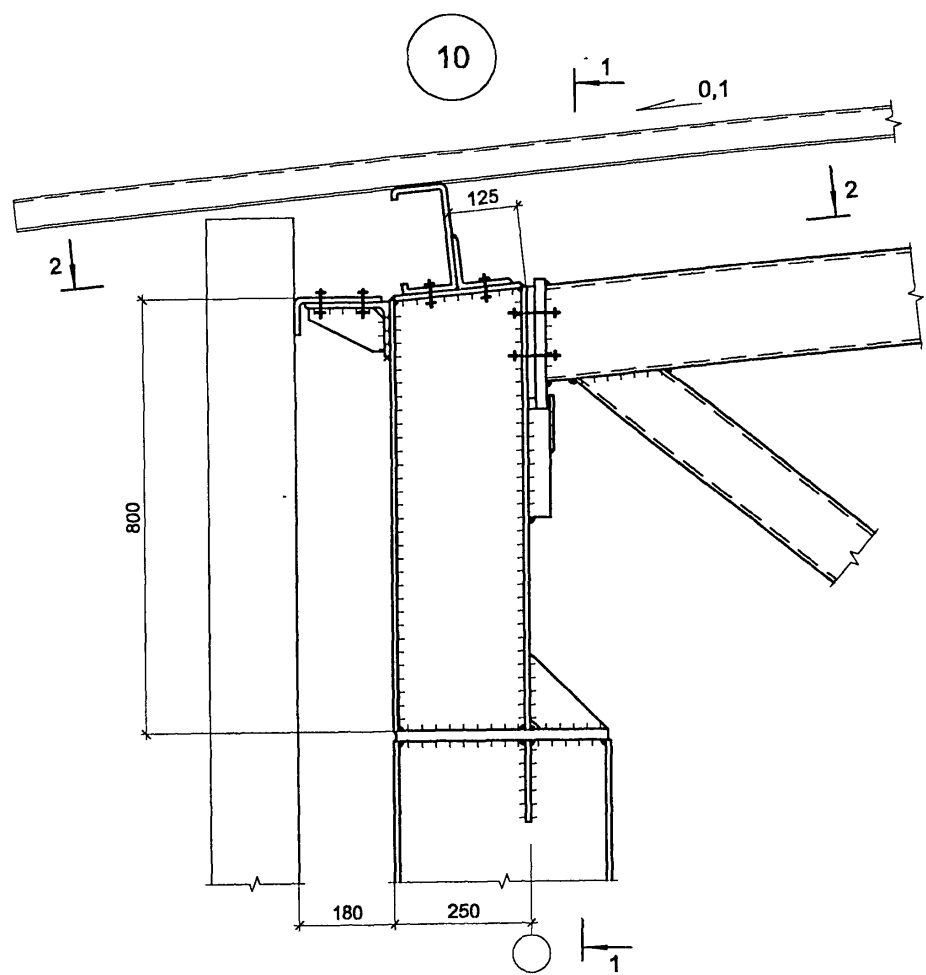
Стадия	Лист	Листов
Р		1
ОАО ПИ Ленпроектсталь- конструкция		



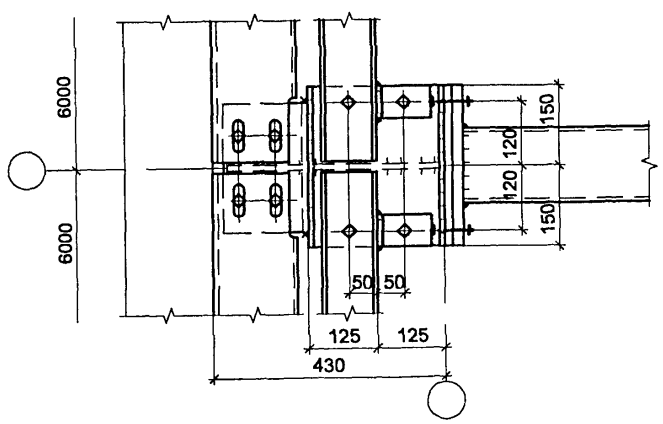
- 1. Узел замаркирован на листе 4.
- 2. Все болты М16, кроме оговоренных.

				1.460.3-23.98.1-39KM			
Нач. отд.	Кузьменко	<i>[Signature]</i>		Узел 9	Стадия	Лист	Листов
Н. контр.	Махсупов	<i>[Signature]</i>			Р		1
Гл. инж. пр	Кузьменко	<i>[Signature]</i>			ОАО ПИ Ленпроектсталь- конструкция		
Рук. гр.	Калиновский	<i>[Signature]</i>					
Проверил	Калиновский	<i>[Signature]</i>					
Исполнил	Басин	<i>[Signature]</i>					

10



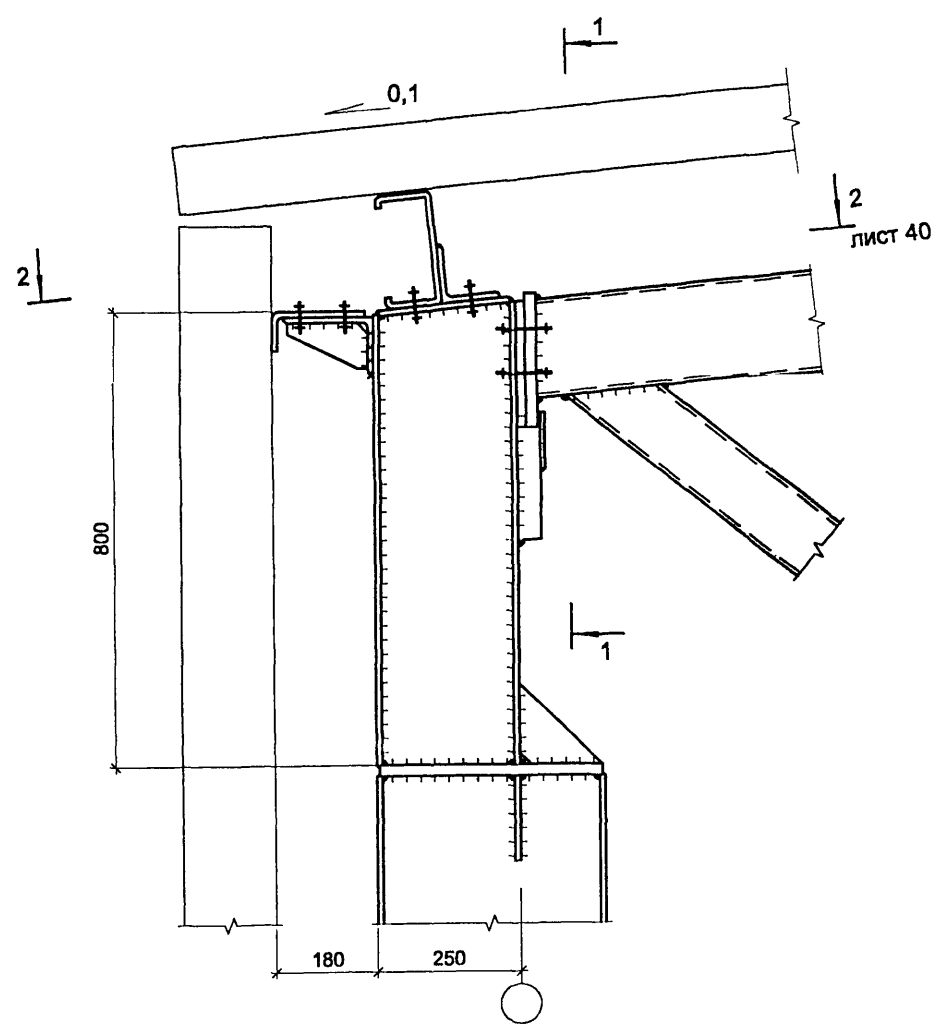
2 - 2



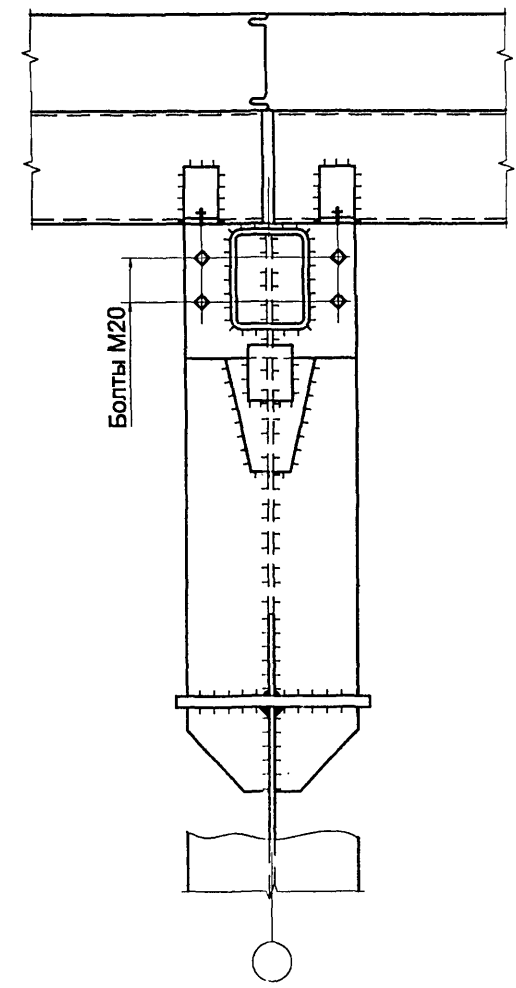
- 1. Узел замаркирован на листе 4.
- 2. Все болты М16, кроме оговоренных.

				1.460.3-23.98.1-40KM		
Нач. отд.	Кузьменко	<i>[Signature]</i>		Стадия	Лист	Листов
Н. контр.	Максутов	<i>[Signature]</i>		Р		1
Гл. инж. пр	Кузьменко	<i>[Signature]</i>		Узел 10 ОАО ПИ Ленпроектсталь- конструкция		
Рук. гр.	Калиновский	<i>[Signature]</i>				
Проверил	Калиновский	<i>[Signature]</i>				
Исполнил	Басин	<i>[Signature]</i>				

11



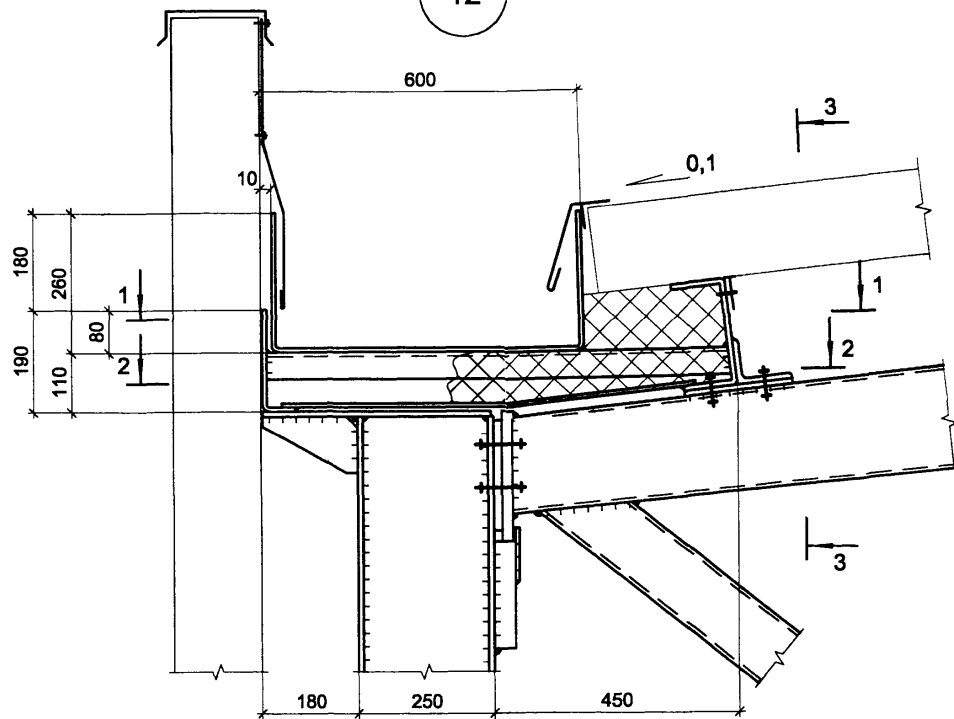
1-1



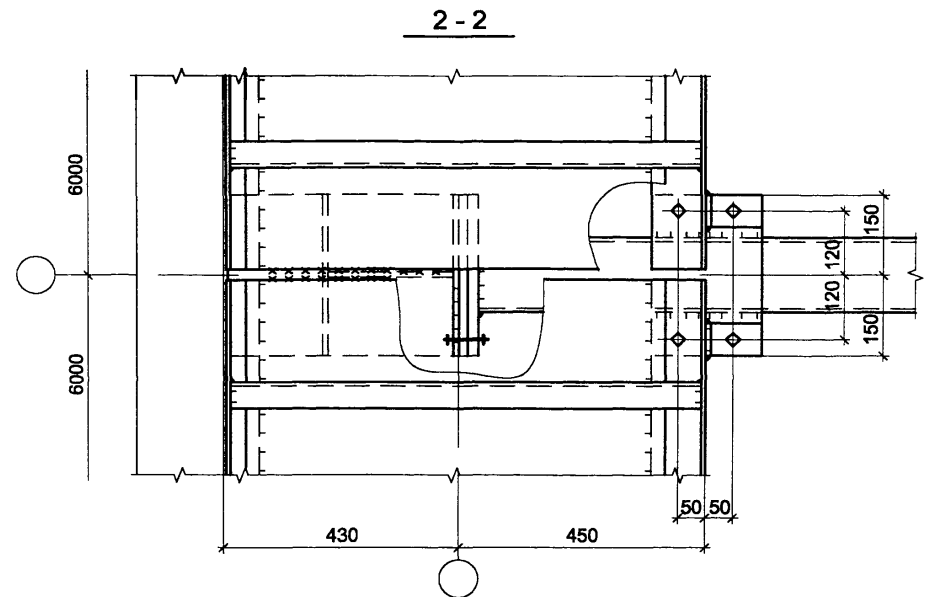
- 1. Узел замаркирован на листе 4.
- 2. Все болты М16, кроме оговоренных.

				1.460.3-23.98.1-41KM		
Нач. отд.	Кузьменко	<i>[Signature]</i>	Узел 11	Стадия	Лист	Листов
Н. контр.	Максутов	<i>[Signature]</i>		Р		1
Гл. инж. пр	Кузьменко	<i>[Signature]</i>		ОАО ПИ Ленпроектсталь- конструкция		
Рук. гр.	Калиновский	<i>[Signature]</i>				
Проверил	Калиновский	<i>[Signature]</i>				
Исполнил	Басин	<i>[Signature]</i>				

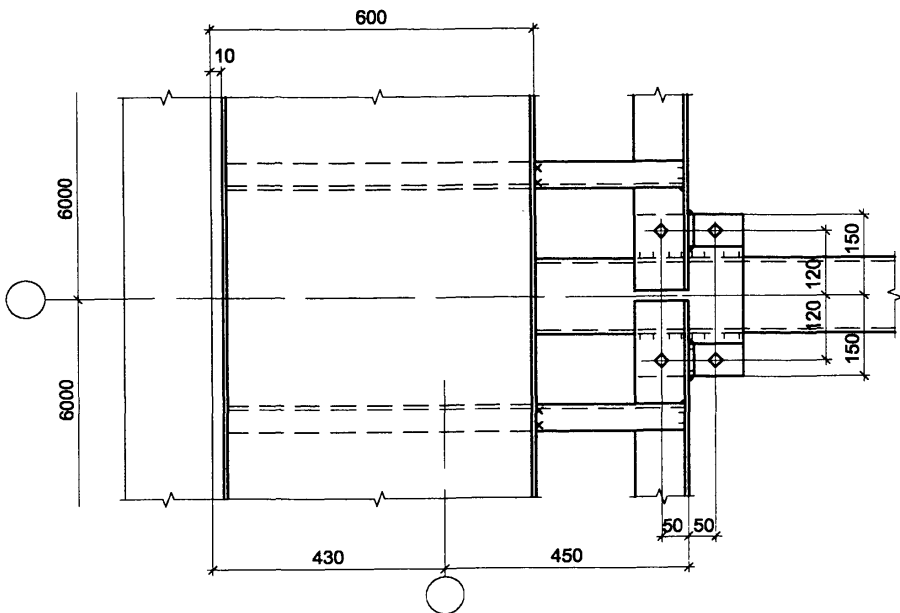
12



1 - 1

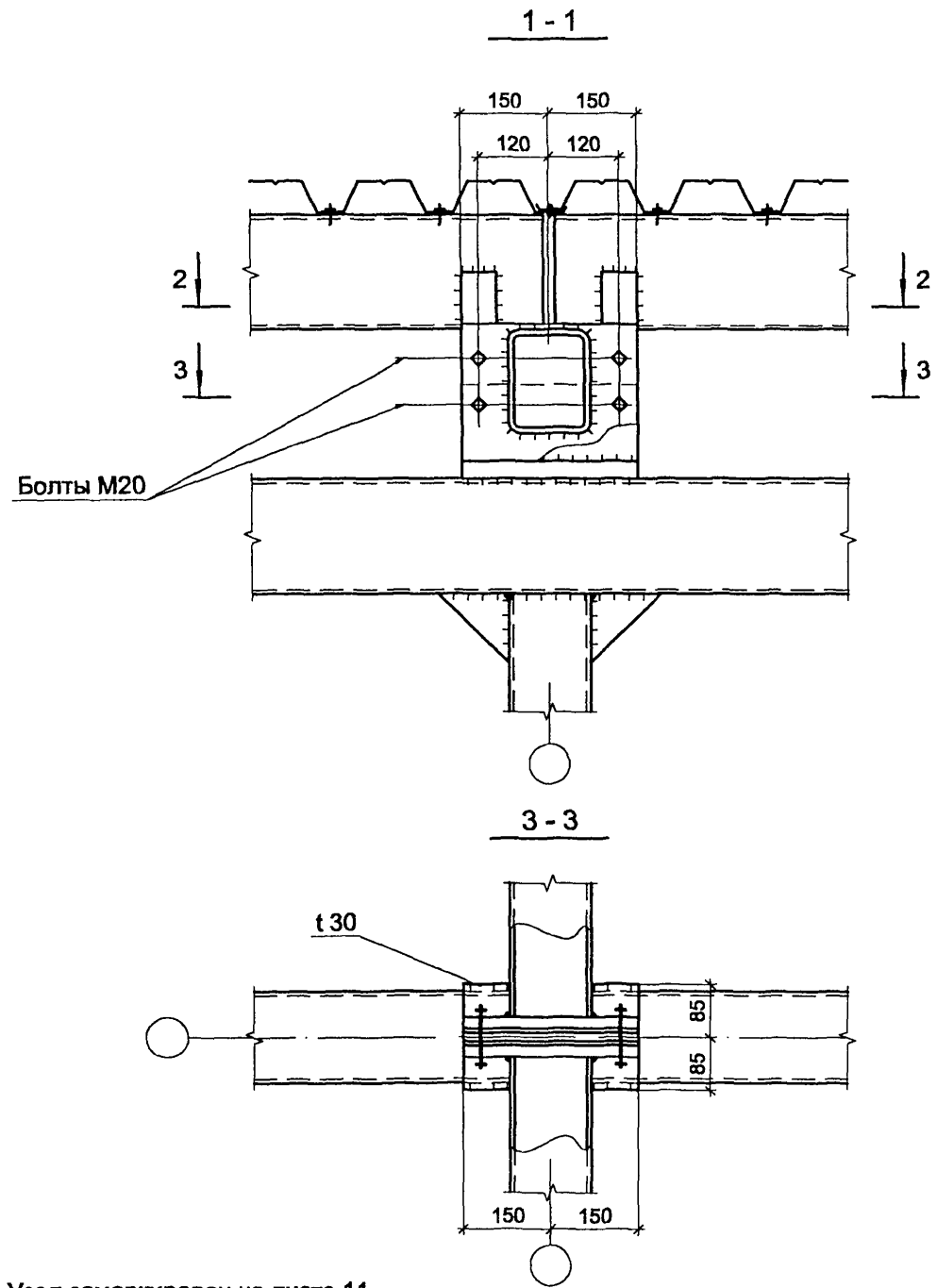
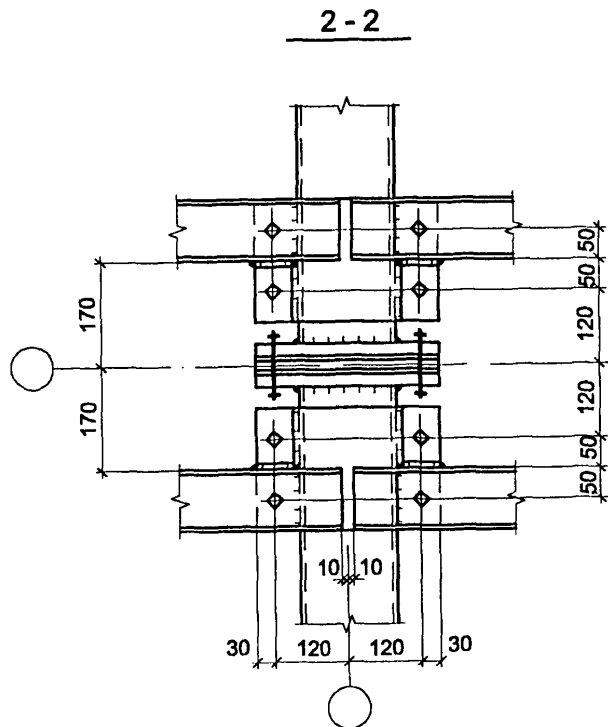
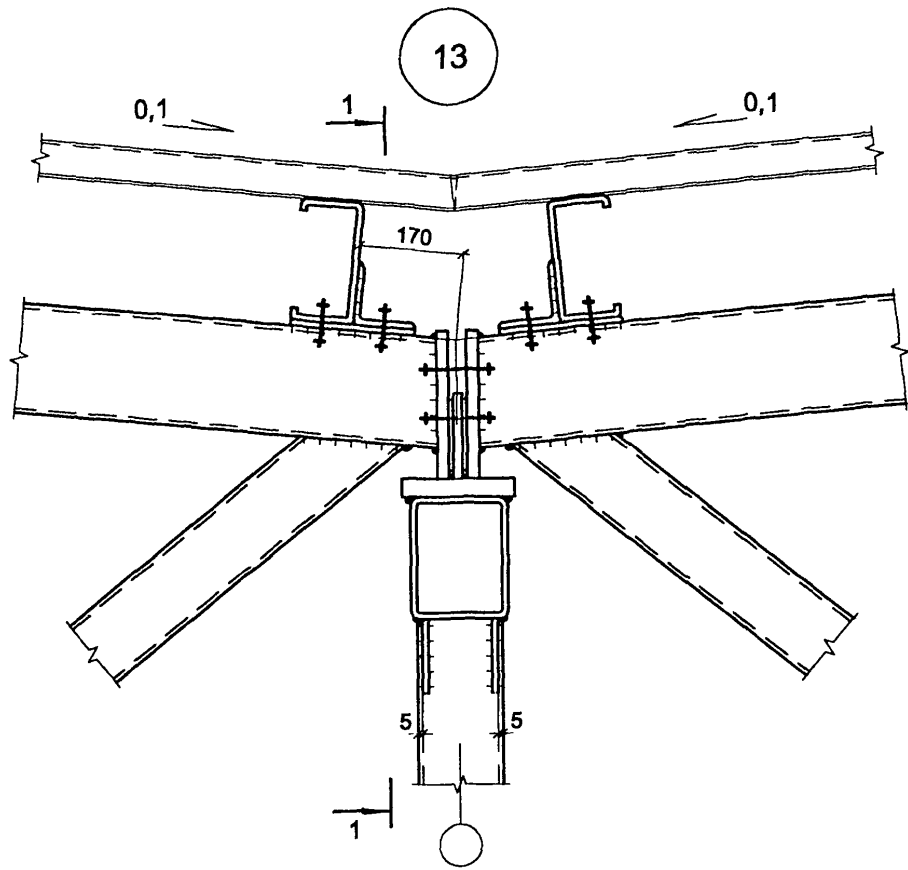


3 - 3



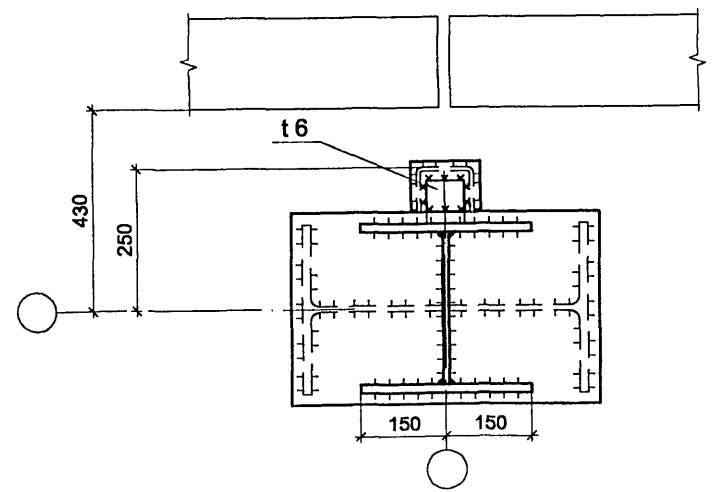
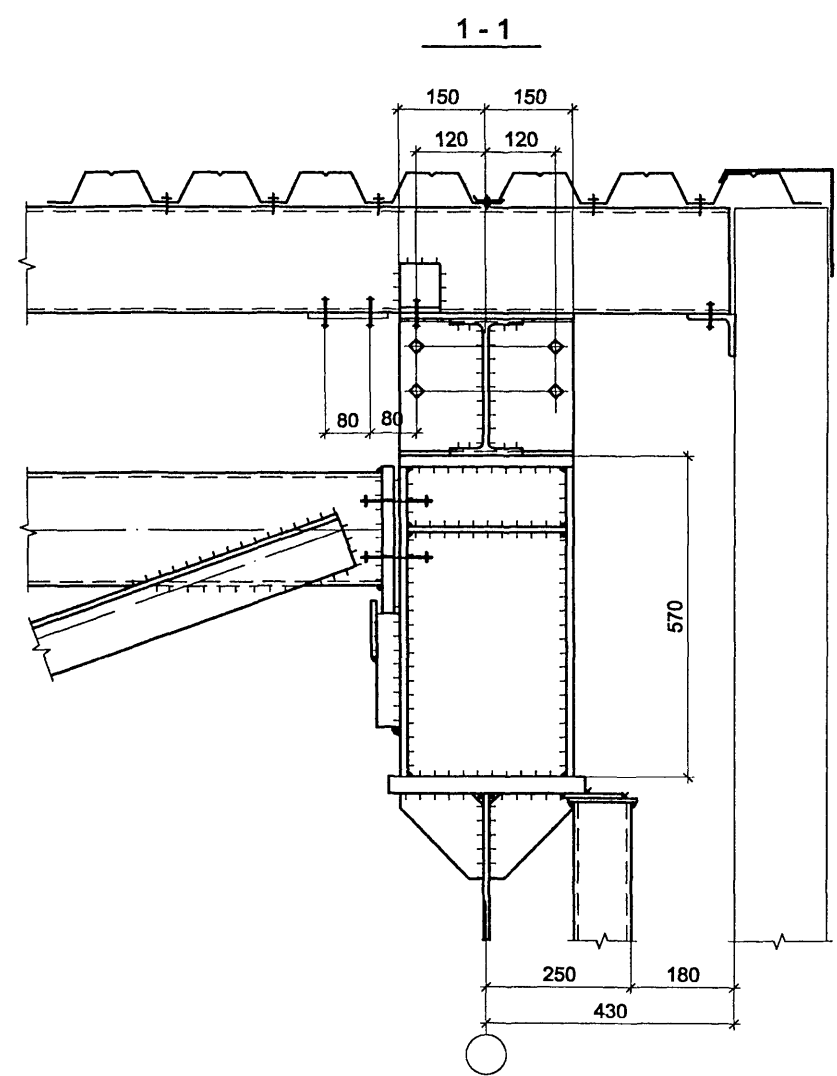
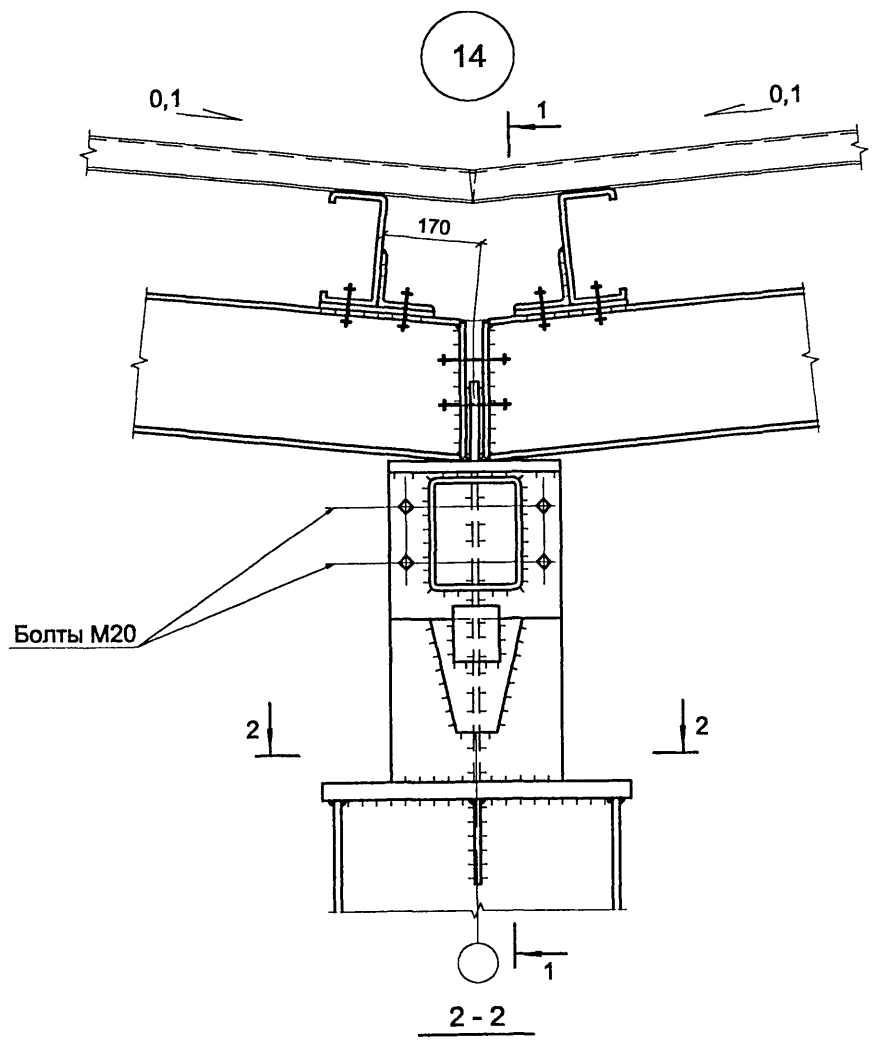
- 1. Узел замаркирован на листе 7.
- 2. Все болты М16, кроме оговоренных.

		1.460.3-23.98.1-42KM			
Нач. отд.	Кузьменко		Узел 12		
Н. контр.	Максутов		(пример внутреннего водостока для панельной кровли).		
Гл. инж. пр.	Кузьменко		Стадия	Лист	Листов
Рук. гр.	Калиновский		Р		1
Проверил	Калиновский		ОАО ПИ Ленпроектсталь- конструкция		
Исполнил	Басин				



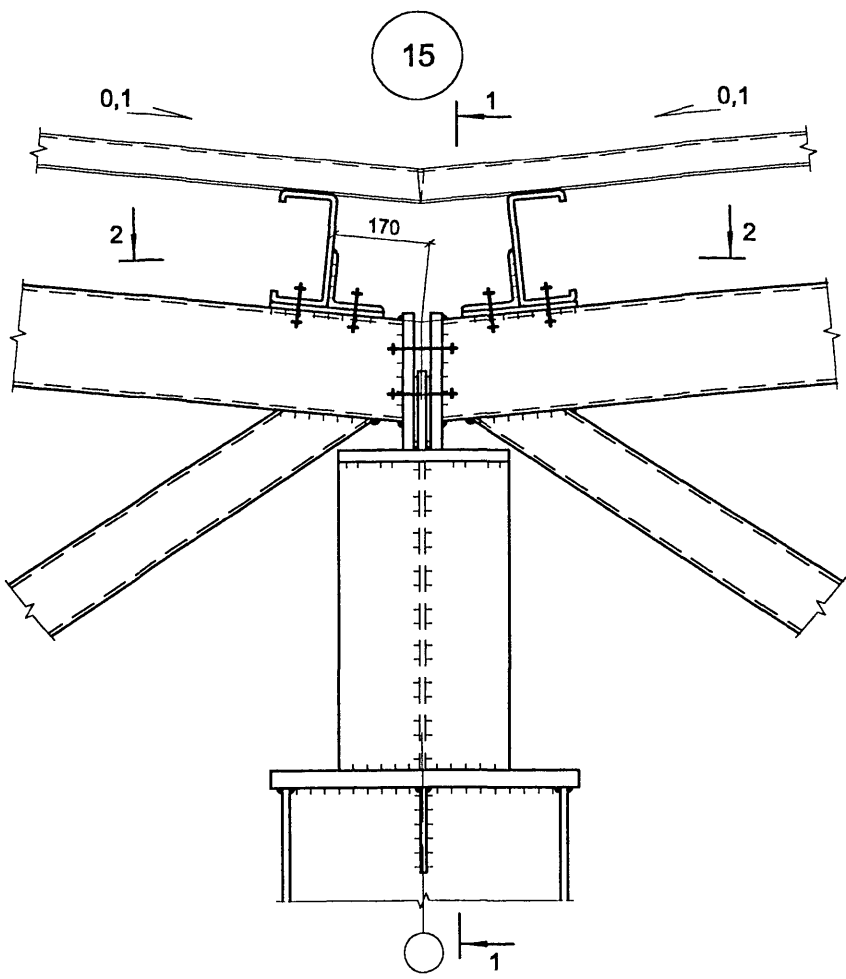
1. Узел замаркирован на листе 11.
2. Все болты M16, кроме оговоренных.

			1.460.3-23.98.1-43KM			
Нач. отд.	Кузьменко	<i>[Signature]</i>	Узел 13	Стадия	Лист	Листов
Н. контр.	Максутов	<i>[Signature]</i>		Р		1
Гл. инж. пр.	Кузьменко	<i>[Signature]</i>		ОАО ПИ Ленпроектсталь- конструкция		
Рук. гр.	Калиновский	<i>[Signature]</i>				
Проверил	Калиновский	<i>[Signature]</i>				
Исполнил	Басин	<i>[Signature]</i>				

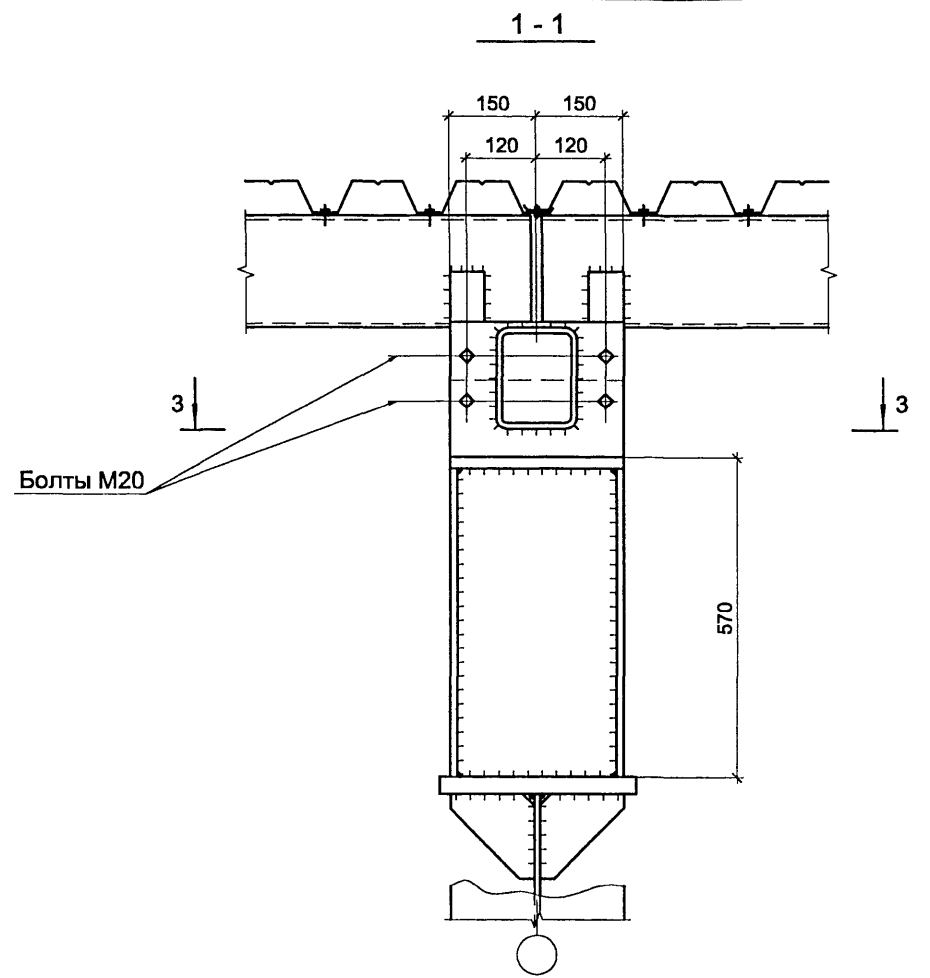
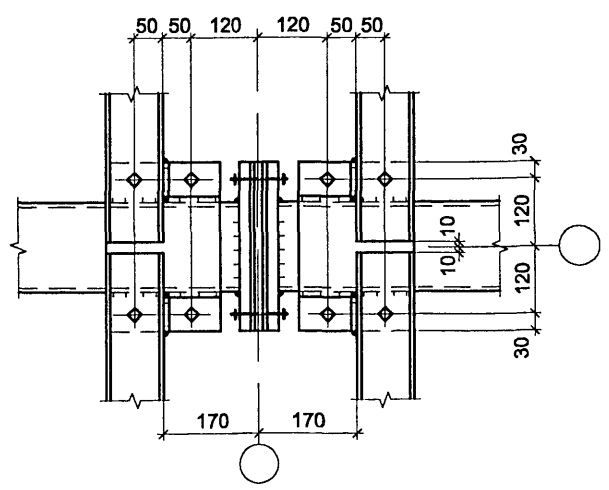


- 1. Узел замаркирован на листе 8.
- 2. Все болты М16, кроме оговоренных.

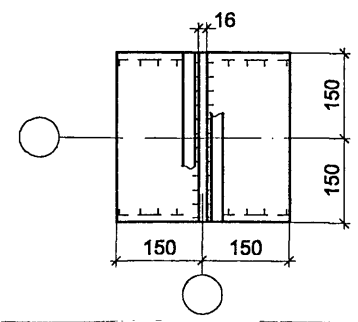
			1.460.3-23.98.1-44КМ			
Нач. отд.	Кузьменко	<i>[Signature]</i>	Узел 14	Стадия	Лист	Листов
Н. контр.	Максугов	<i>[Signature]</i>		Р		1
Гл. инж. пр	Кузьменко	<i>[Signature]</i>		ОАО ПИ Ленпроектсталь- конструкция		
Рук. гр.	Калиновский	<i>[Signature]</i>				
Проверил	Калиновский	<i>[Signature]</i>				
Исполнил	Басин	<i>[Signature]</i>				



2 - 2



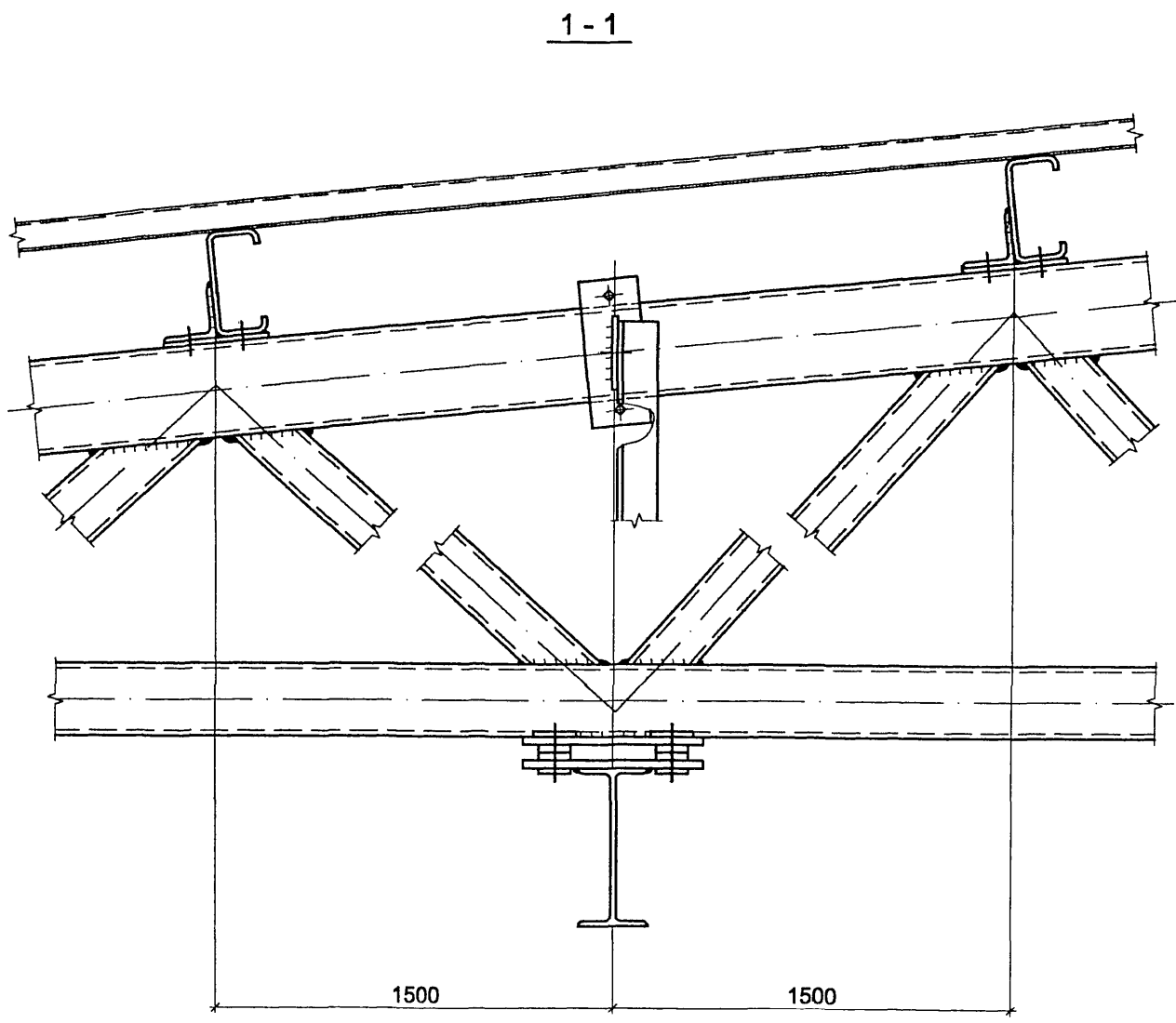
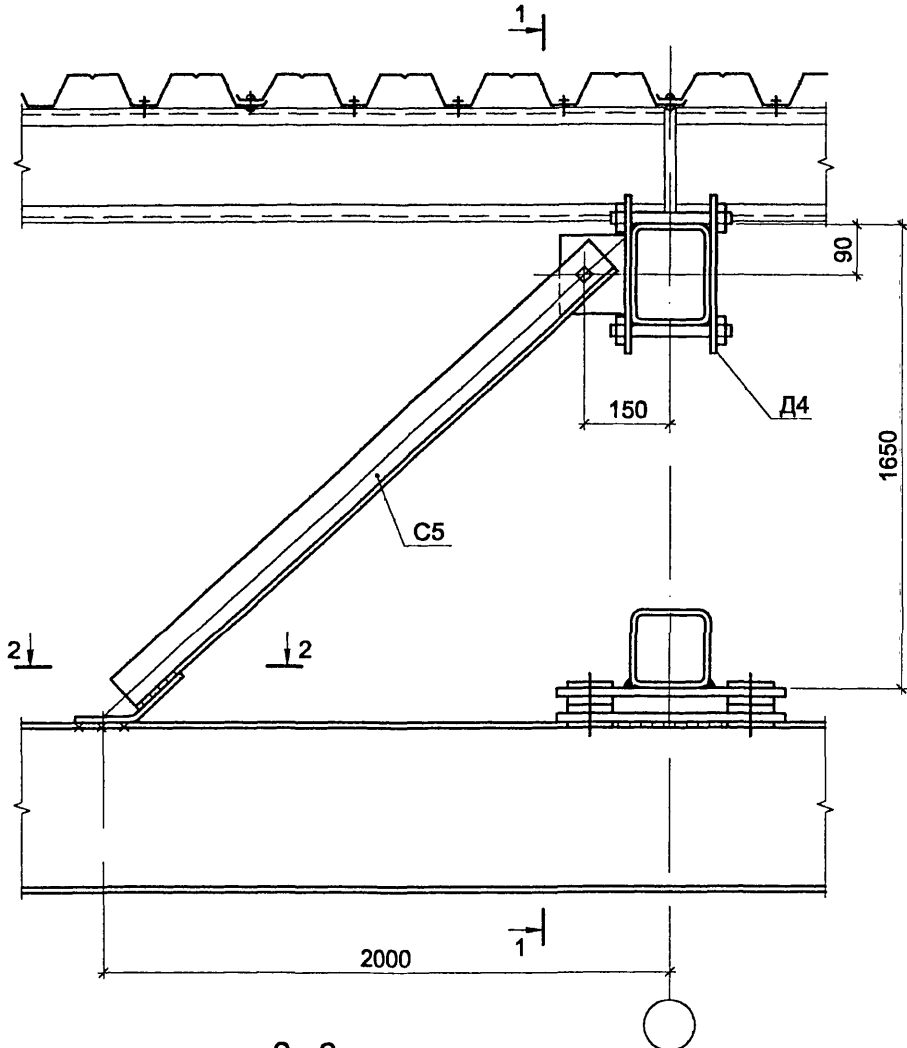
3 - 3



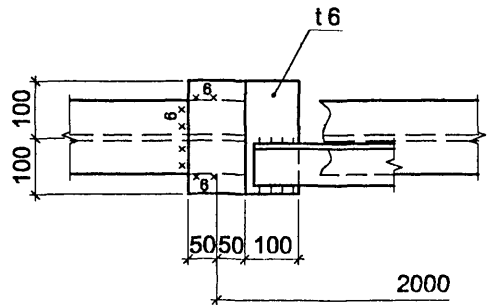
1. Узел замаркирован на листе 8.
2. Все болты M16, кроме оговоренных.

1.460.3-23.98.1-45KM					
Нач. отд.	Кузьменко		Узел 15		
Н. контр.	Максутов		Стадия	Лист	Листов
Гл. инж. пр	Кузьменко		Р		1
Рук. гр.	Калиновский		ОАО ПИ Ленпроектсталь- конструкция		
Проверил	Калиновский				
Исполнил	Басин				

16

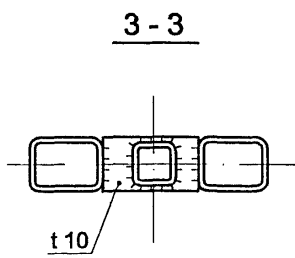
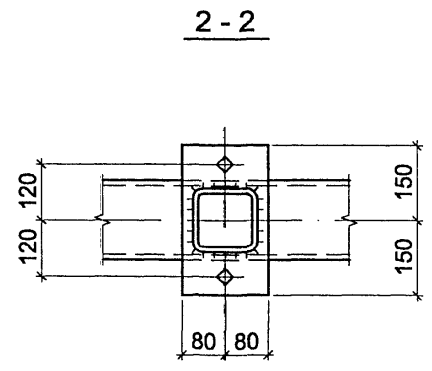
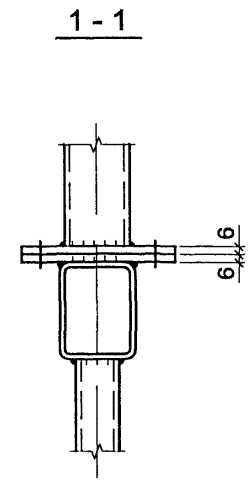
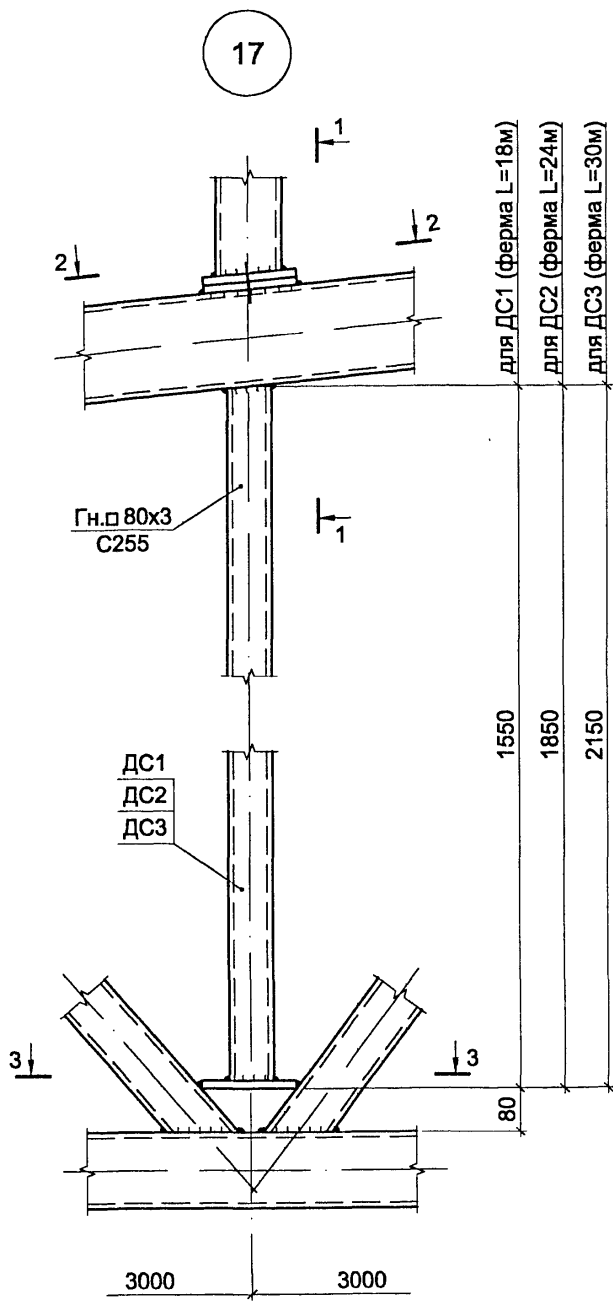


2-2



- 1. Узел 16 замаркирован на листе 17.
- 2. Сортамент связей, деталей крепления на листе 23.

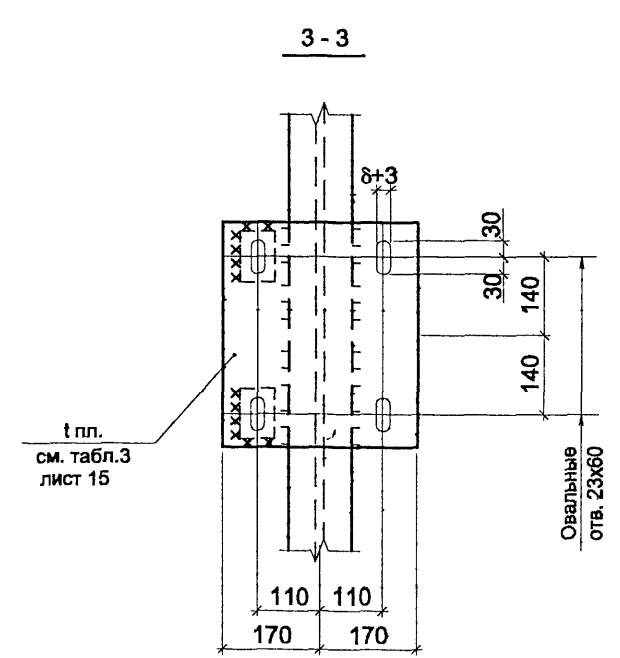
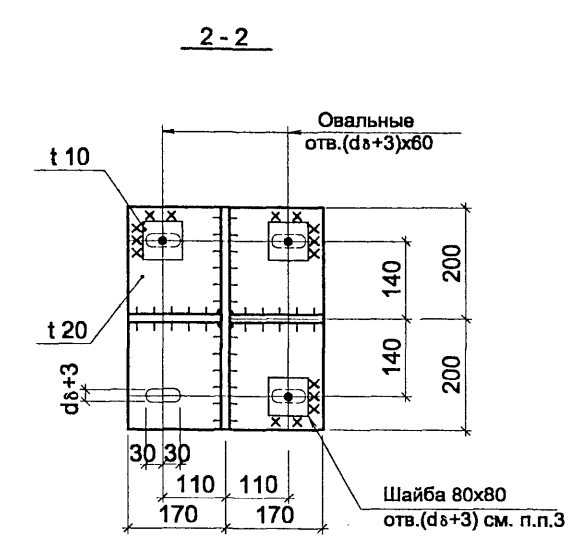
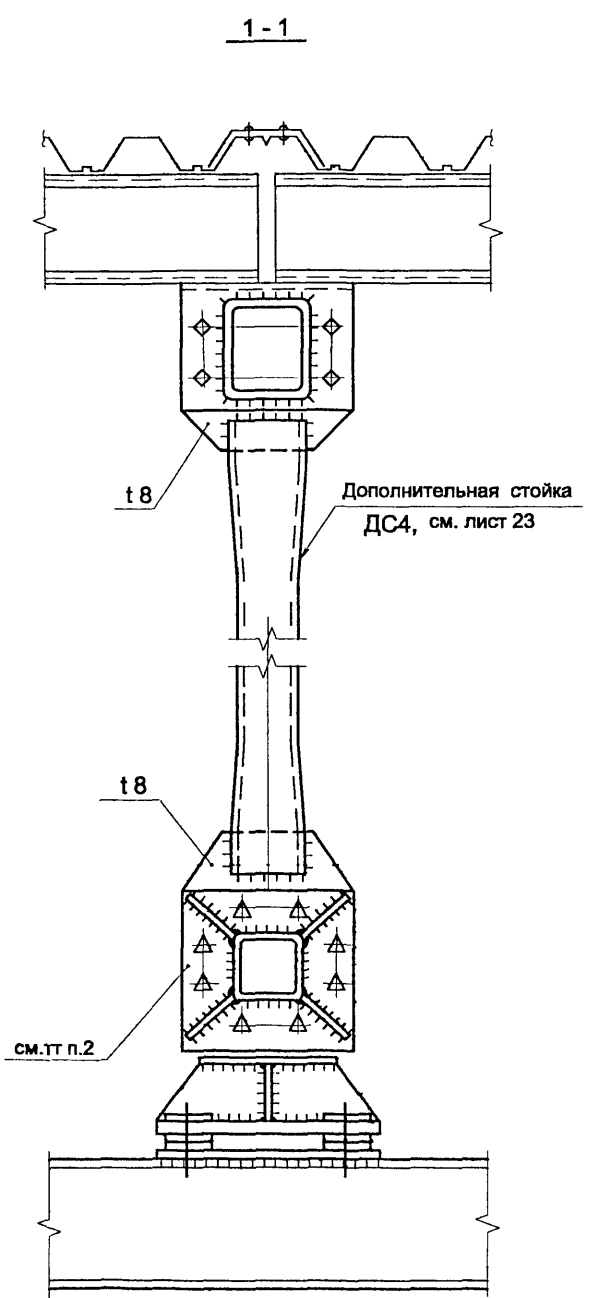
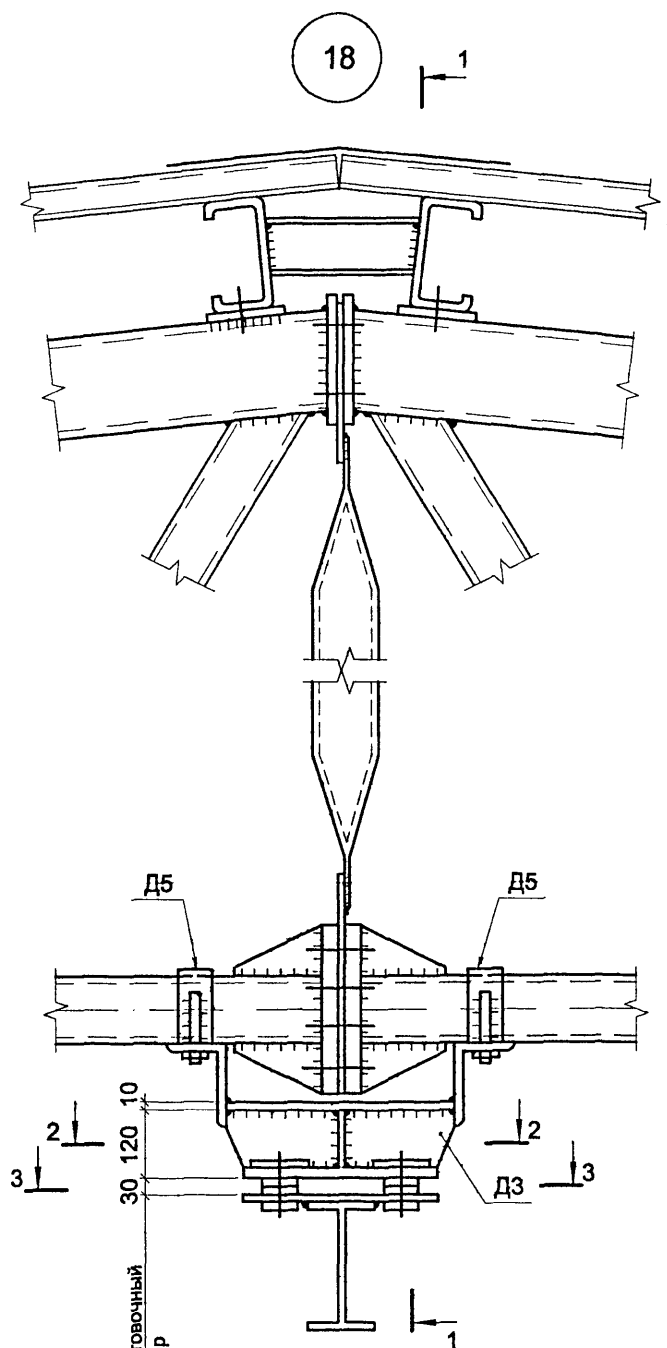
				1.460.3-23.98.1-46KM			
Нач. отд.	Кузьменко	<i>[Signature]</i>		Узел 16	Стадия	Лист	Листов
Н. контр.	Максутов	<i>[Signature]</i>			Р		1
Гл. инж. пр.	Кузьменко	<i>[Signature]</i>			ОАО ПИ Ленпроектсталь- конструкция		
Рук. гр.	Калиновский	<i>[Signature]</i>					
Проверил	Городничина	<i>[Signature]</i>					
Исполнил	Берницына	<i>[Signature]</i>					



1. Все швы Кf = 5 мм.
2. Все болты М16.
3. Сортамент дополнительных стоек под светоаэрационный фонарь ДС1, ДС2, ДС3 дан на листе 23.
4. Узел 17 замаркирован на листе 3.

Нач. отд.	Кузьменко	<i>[Signature]</i>
Н. контр.	Макустов	<i>[Signature]</i>
Гл. инж. пр	Кузьменко	<i>[Signature]</i>
Рук. гр.	Калиновский	<i>[Signature]</i>
Проверил	Городничина	<i>[Signature]</i>
Исполнил	Берницына	<i>[Signature]</i>

1.460.3-23.98.1-47KM		
Узел 17	Стадия	Лист
	Р	1
ОАО ПИ Ленпроектсталь- конструкция		



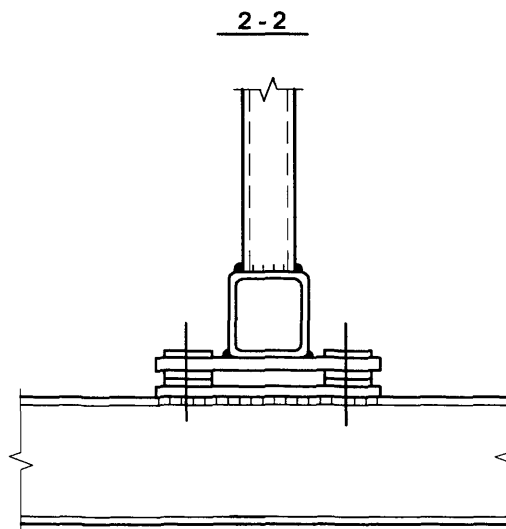
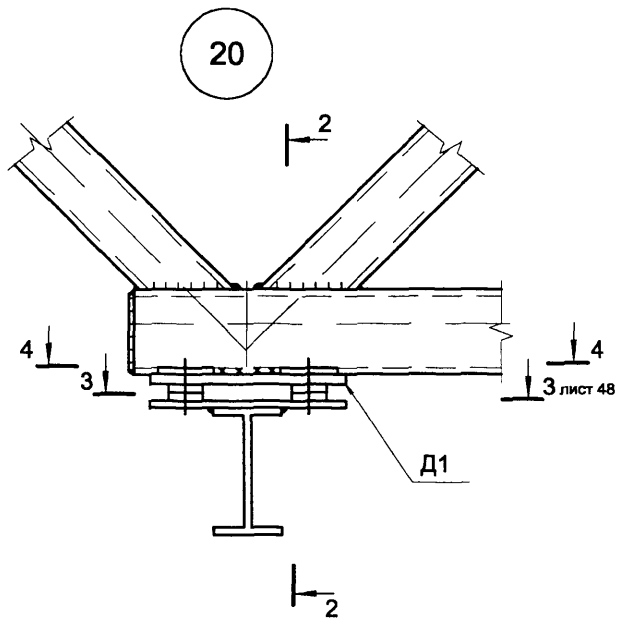
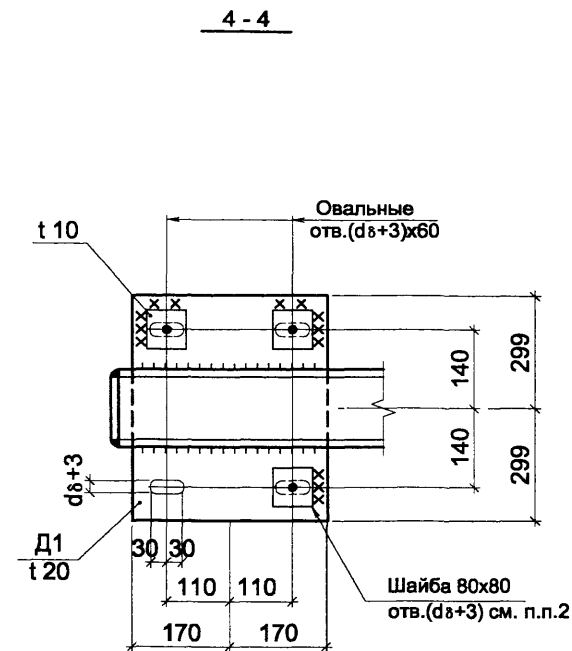
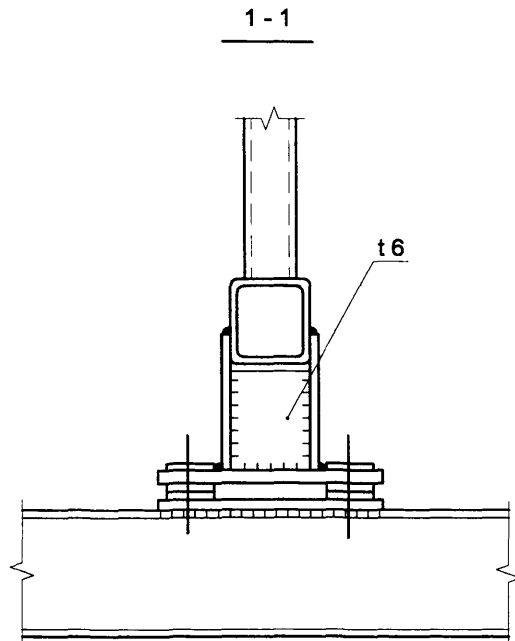
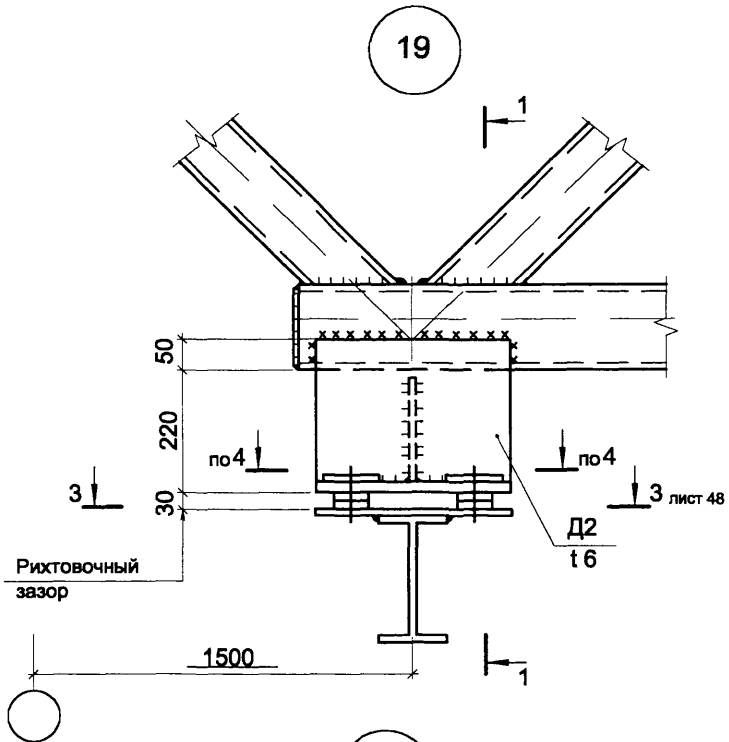
1. Высокопрочные болты М24.
2. Узел замаркирован на листе 13.
3. Диаметр болтов (d_δ) указан в таблице л.15 данного альбома.

Нач. отд.	Кузьменко	<i>[Signature]</i>
Н. контр.	Максутов	<i>[Signature]</i>
Гл. инж. пр	Кузьменко	<i>[Signature]</i>
Рук. гр.	Калиновский	<i>[Signature]</i>
Проверил	Басин	<i>[Signature]</i>
Исполнил	Тихомирова	<i>[Signature]</i>

1.460.3-23.98.1-48KM

Узел 18

Стадия	Лист	Листов
Р		1
ОАО ПИ Ленпроектсталь- конструкция		



1. Узлы замаркированы на листах 13,14.
2. Диаметр болтов (d_8) указан в таблице л.15 данного альбома.

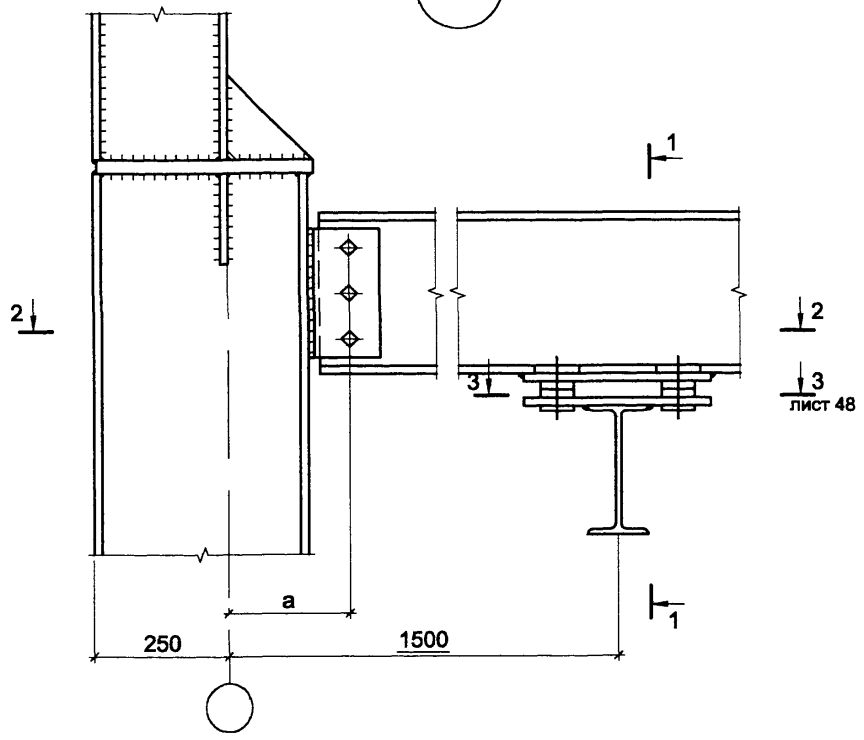
Нач. отд.	Кузьменко	<i>[Signature]</i>
Н. контр.	Максутов	<i>[Signature]</i>
Гл. инж. пр.	Кузьменко	<i>[Signature]</i>
Рук. гр.	Калиновский	<i>[Signature]</i>
Проверил	Басин	<i>[Signature]</i>
Исполнил	Тихомирова	<i>[Signature]</i>

1.460.3-23.98.1-49KM

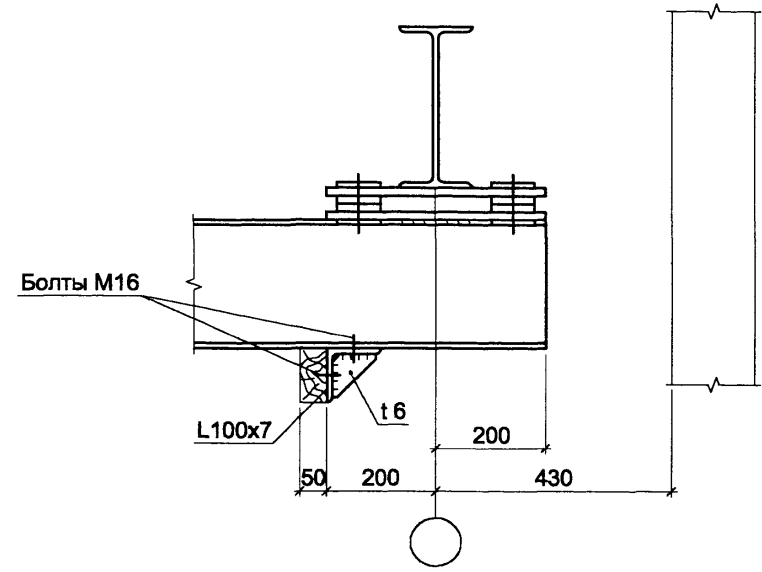
Узлы 19, 20

Стадия	Лист	Листов
Р		1
ОАО ПИ Ленпроектсталь- конструкция		

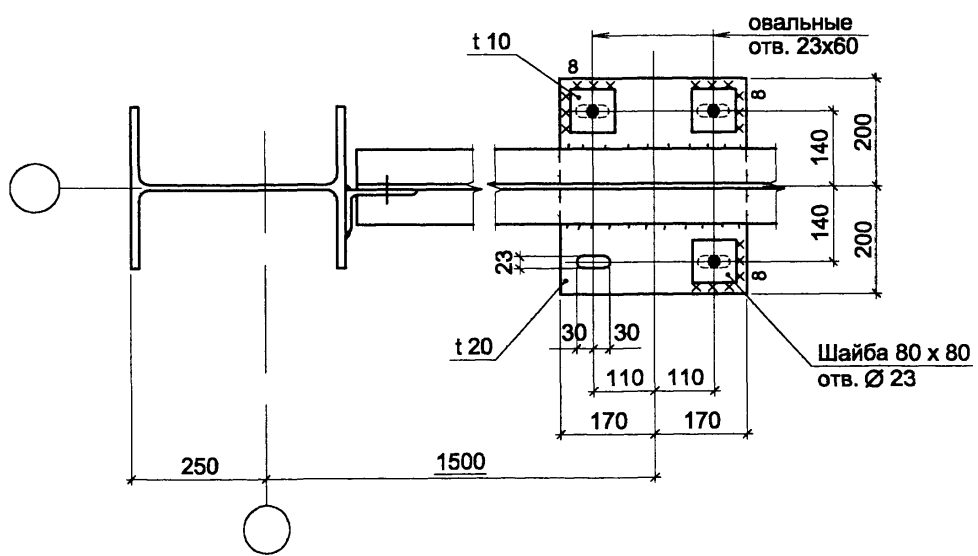
21



1 - 1



2 - 2



1. Все болты M20, кроме оговоренных.
2. Узел замаркирован на листе 16.
3. Размер "а" уточняется в зависимости от профиля колонн.
4. Все швы Kf = 6 см, кроме оговоренных.

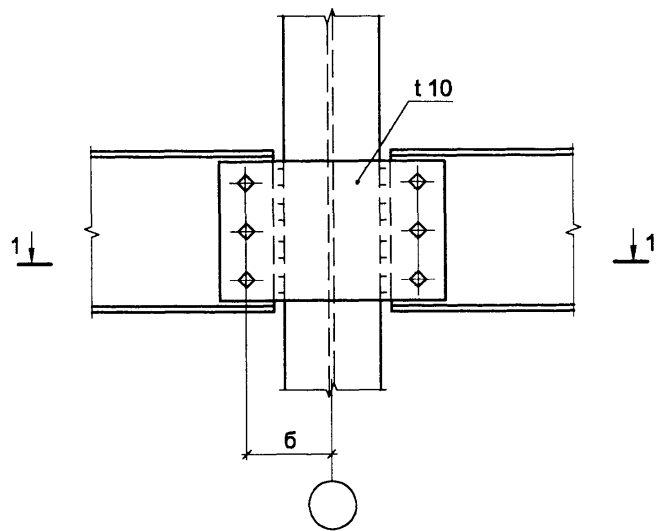
Нач. отд.	Кузьменко	<i>[Signature]</i>
Н. контр.	Макутов	<i>[Signature]</i>
Гл. инж. пр.	Кузьменко	<i>[Signature]</i>
Рук. гр.	Калиновский	<i>[Signature]</i>
Проверил	Макутов	<i>[Signature]</i>
Исполнил	Берницына	<i>[Signature]</i>

1.460.3-23.98.1-50KM

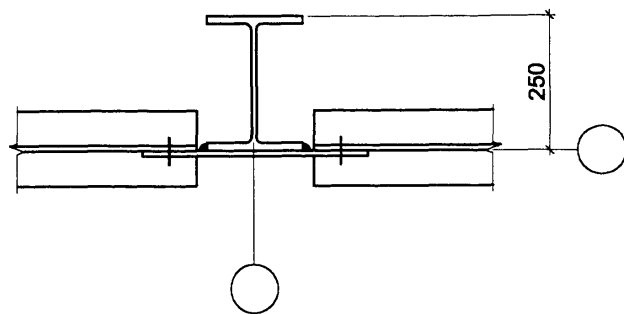
Узел 21

Стадия	Лист	Листов
Р		1
ОАО ПИ Ленпроектсталь- конструкция		

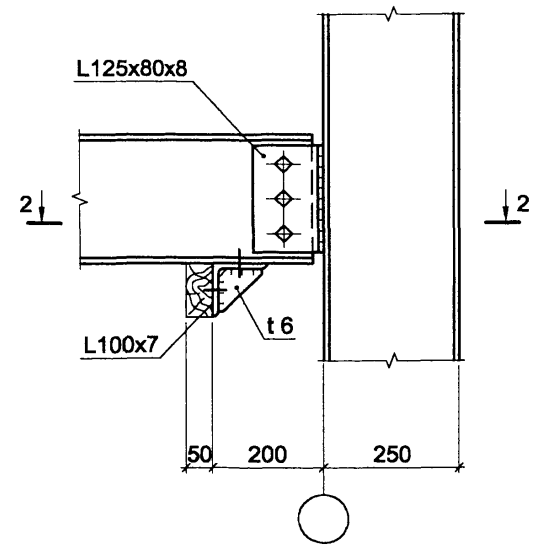
22



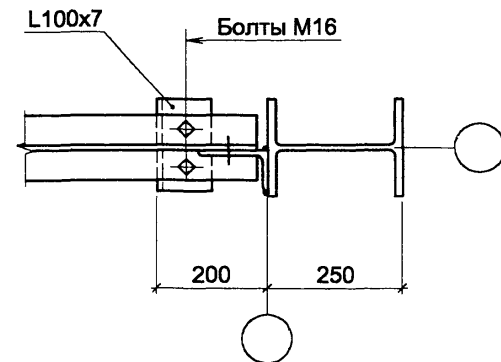
1 - 1



23



2 - 2



- 1. Все болты M20, кроме оговоренных.
- 2. Узлы замаркированы на листах 16, 17.
- 3. Размер "6" уточняется в зависимости от профиля колонн.
- 4. Все швы Kf = 6 см, кроме оговоренных.

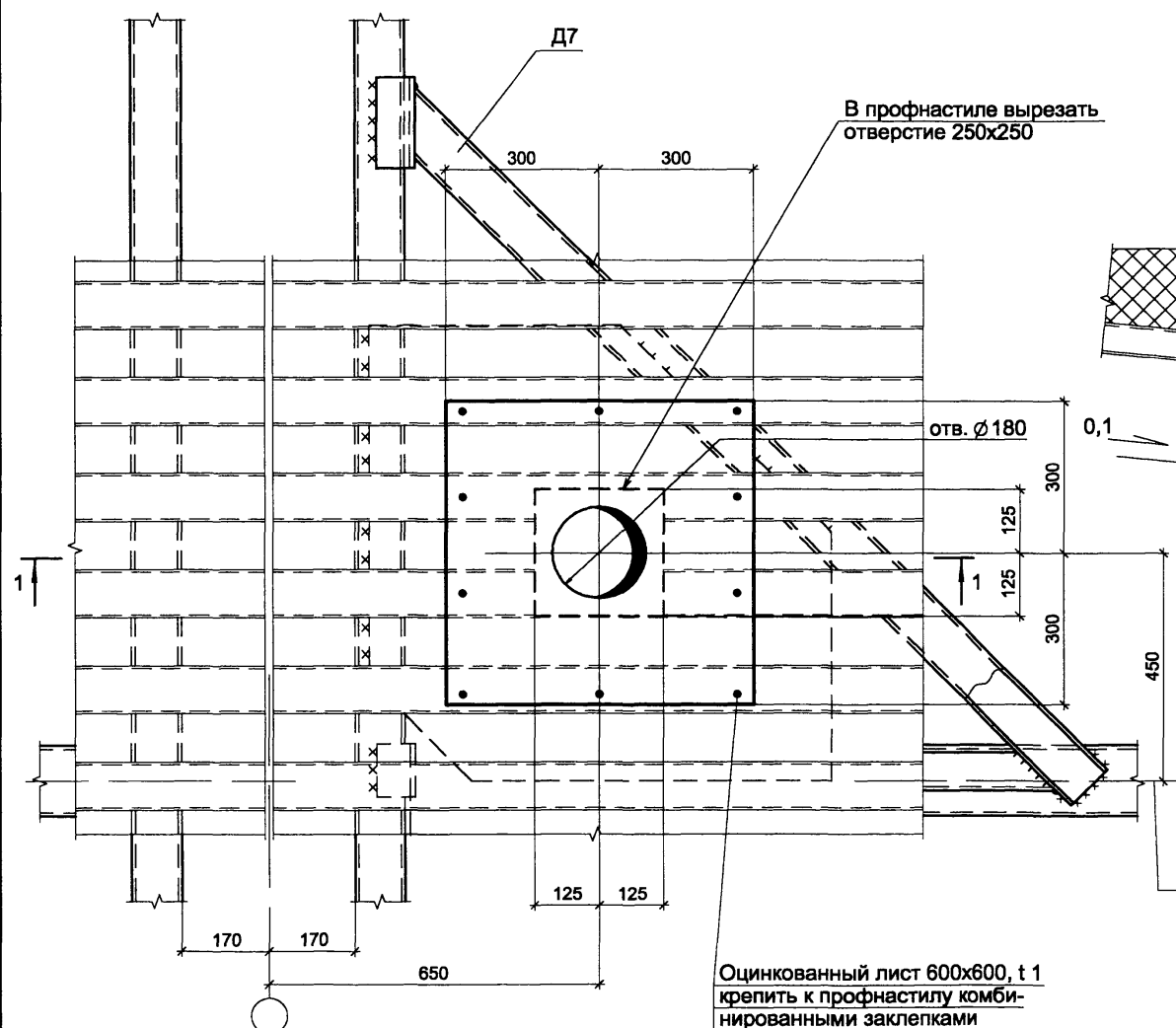
Нач. отд.	Кузьменко	<i>[Signature]</i>
Н. контр.	Максутов	<i>[Signature]</i>
Гл. инж. пр.	Кузьменко	<i>[Signature]</i>
Рук. гр.	Калиновский	<i>[Signature]</i>
Проверил	Максутов	<i>[Signature]</i>
Исполнил	Берницына	<i>[Signature]</i>

1.460.3-23.98.1-51KM

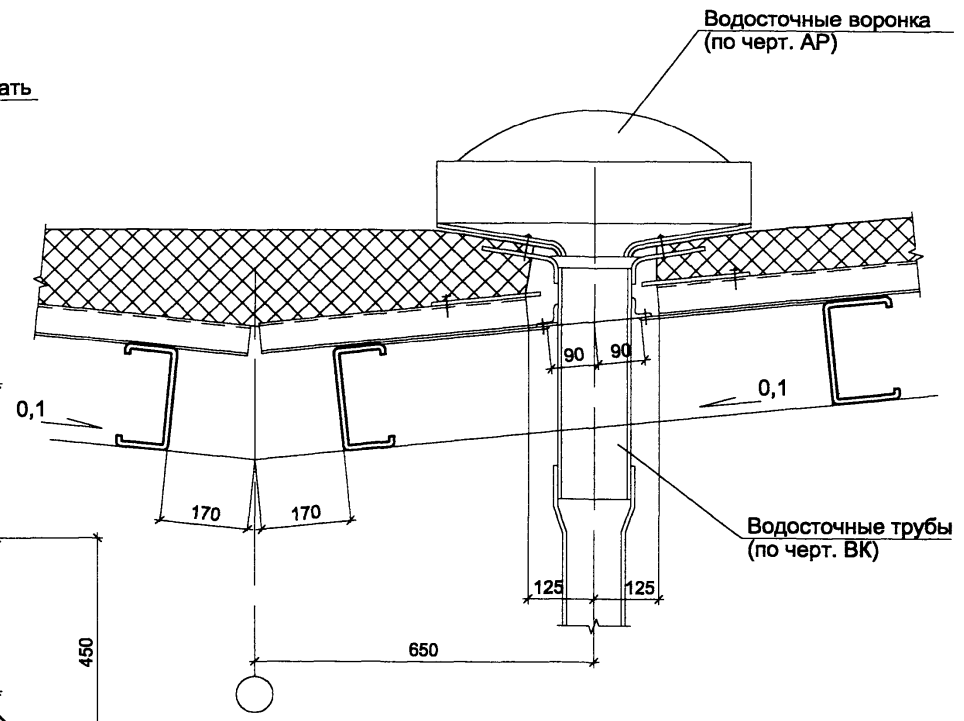
Узлы 22, 23

Стадия	Лист	Листов
Р		1
ОАО ПИ Ленпроектсталь- конструкция		

24



1 - 1



1. Узел замаркирован на листе 8.

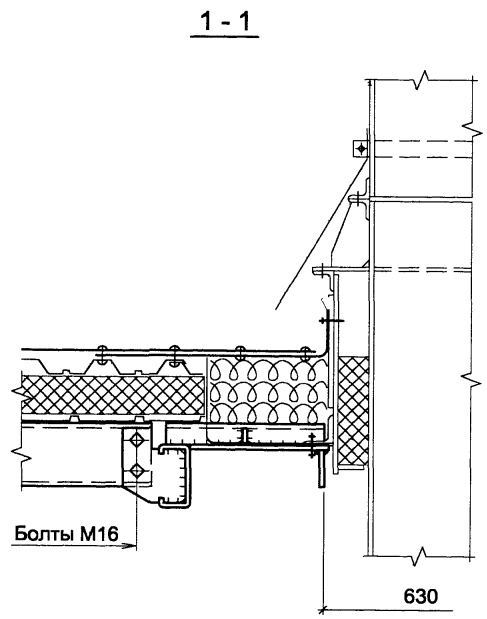
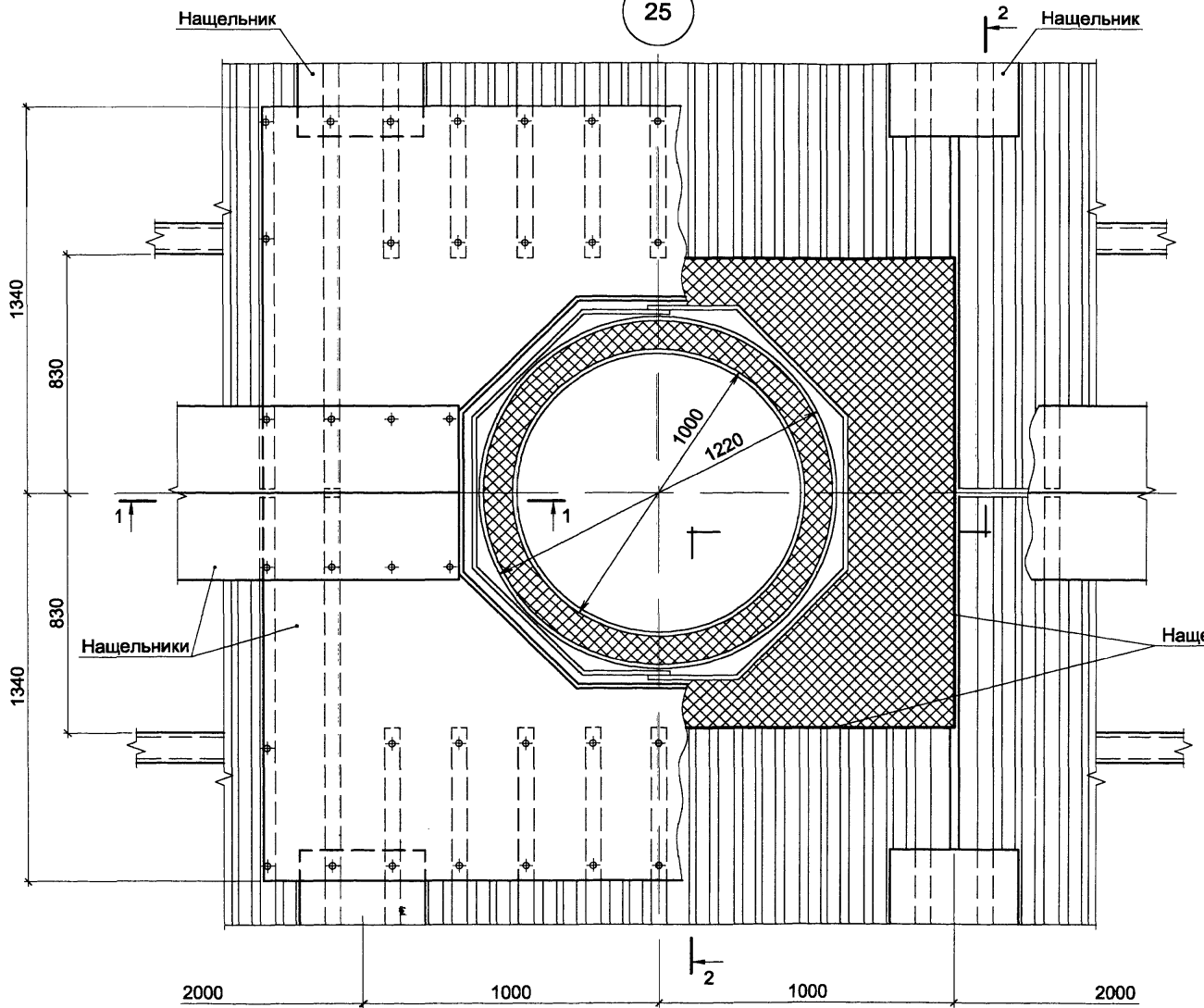
Нач. отд.	Кузьменко	<i>[Signature]</i>
Н. контр.	Максутов	<i>[Signature]</i>
Гл. инж. пр.	Кузьменко	<i>[Signature]</i>
Рук. гр.	Калиновский	<i>[Signature]</i>
Проверил	Максутов	<i>[Signature]</i>
Исполнил	Басин	<i>[Signature]</i>

1.460.3-23.98.1-52KM

Узел 24

Стадия	Лист	Листов
Р		1
ОАО ПИ Ленпроектсталь- конструкция		

25



- 1. Узел замаркирован на листе 10.
- 2. Работать совместно с листом 54.

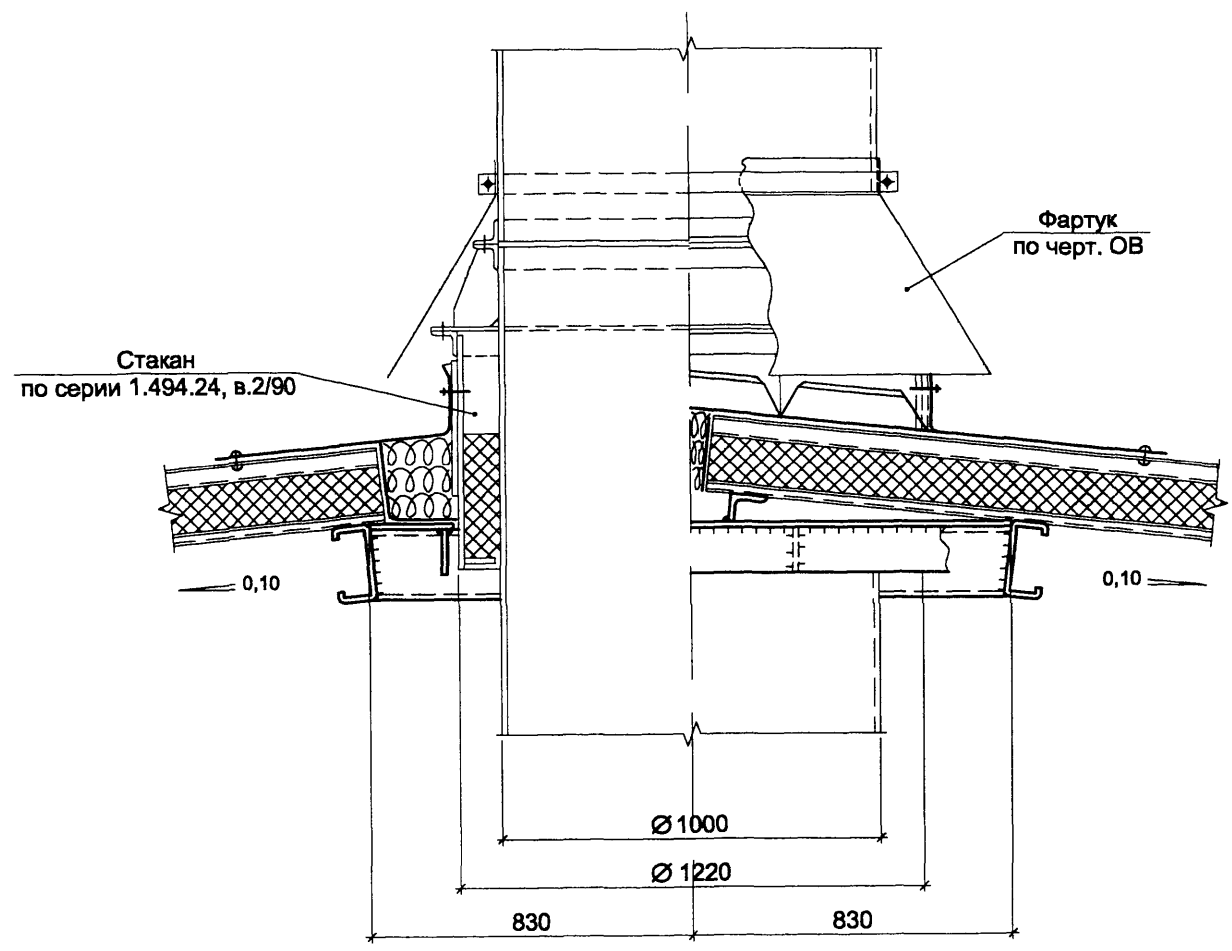
Нач. отд.	Кузьменко	<i>[Signature]</i>
Н. контр.	Максутов	<i>[Signature]</i>
Гл. инж. пр.	Кузьменко	<i>[Signature]</i>
Рук. гр.	Калиновский	<i>[Signature]</i>
Проверил	Максутов	<i>[Signature]</i>
Исполнил	Берицына	<i>[Signature]</i>

1.460.3-23.98.1-53KM

Узел 25 (начало)

Стадия	Лист	Листов
Р		1
ОАО ПИ Ленпроектсталь- конструкция		

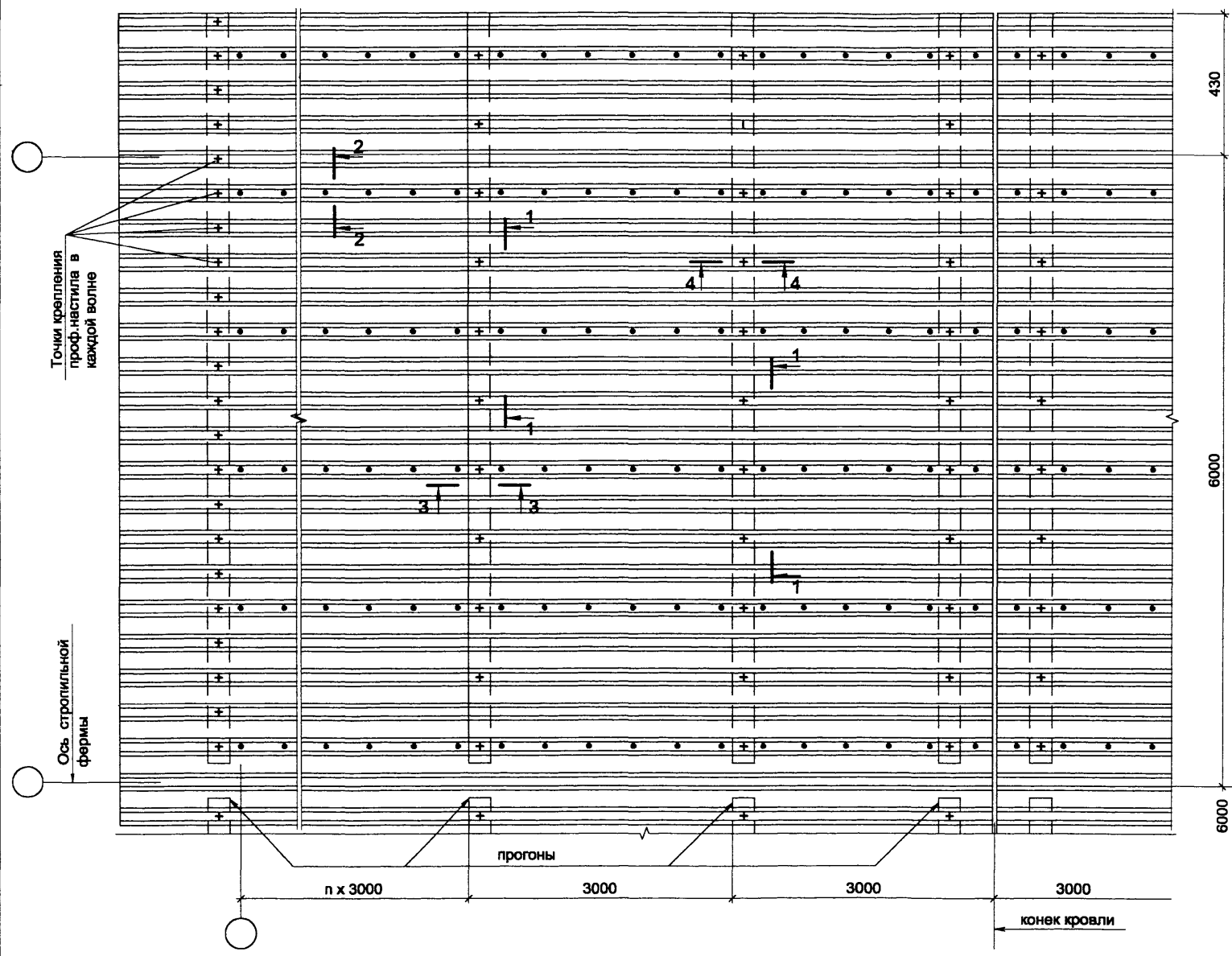
2-2



Работать совместно с листом 53.

				1.460.3-23.98.1-54KM			
Нач. отд.	Кузьменко	<i>[Signature]</i>		Узел 25 (окончание)	Стадия	Лист	Листов
Н. контр.	Макутов	<i>[Signature]</i>			P		1
Гл. инж. пр.	Кузьменко	<i>[Signature]</i>			ОАО ПИ Ленпроектсталь- конструкция		
Рук. гр.	Калиновский	<i>[Signature]</i>					
Проверил	Макутов	<i>[Signature]</i>					
Исполнил	Берницына	<i>[Signature]</i>					

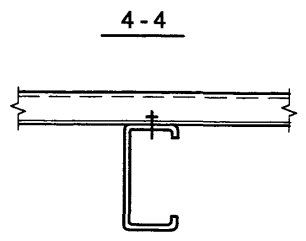
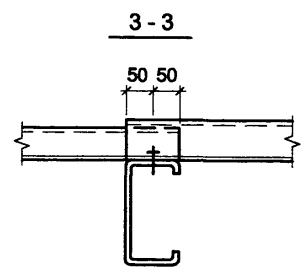
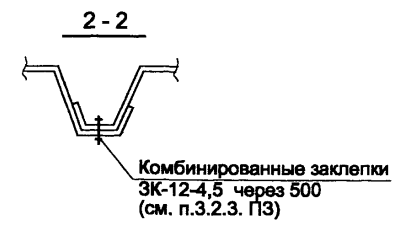
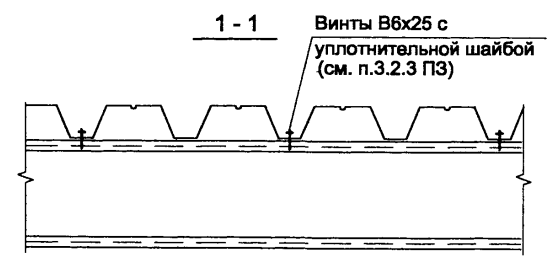
Фрагмент плана настила с расположением креплений



Точки крепления проф.настила в каждой волне

Ось стропильной фермы

- + - самонарезающие винты
- - комбинированные заклепки (см. п.3.2.3 ПЗ)



Нач. отд.	Кузьменко	<i>[Signature]</i>
Н. контр.	Максутов	<i>[Signature]</i>
Гл. инж. пр	Кузьменко	<i>[Signature]</i>
Рук.гр.	Калиновский	<i>[Signature]</i>
Проверил	Городничина	<i>[Signature]</i>
Исполнил	Тихомирова	<i>[Signature]</i>

1.460.3-23.98.1-55KM

Фрагмент плана настила с расположением креплений (для рулонной кровли)

Стадия	Лист	Листов
Р		1
ОАО ПИ Ленпроектсталь-конструкция		

ГОСТ, ТУ на профиль	Сталь		Стропильные фермы пролетом 18,0 м					
	Марка	ГОСТ	ФС - 18 - 2,2		ФС - 18 - 3,1		ФС - 18 - 3,6	
			Профиль	Масса (кг)	Профиль	Масса (кг)	Профиль	Масса (кг)
ТУ 36-2287-80	С345-3	ГОСТ 27772-88	Гн.□ 160x120x4	307,0	Гн.□ 160x120x5	381,0	Гн.□ 160x120x6	454,0
			Гн.□ 120 x 4	225,0	Гн.□ 120 x 5	279,0	Гн.□ 120 x 6	332,0
			Гн.□ 100 x 4	85,0	Гн.□ 100 x 4	85,0	Гн.□ 100 x 5	106,0
С255	Гн.□ 80 x 3		124,0	Гн.□ 80 x 3	124,0	Гн.□ 80 x 3	124,0	
	С345-3		t 22	31,0	t 25	35,0	t 25	35,0
С345-1			t 20	43,0	t 20	43,0	t 20	43,0
			С245	t 6	20,0	t 6	20,0	t 6
	t 5			2,0	t 5	2,0	t 5	2,0
	Итого:		837	Итого:	969	Итого:	1116	
	Масса наплавленного металла:		8	Масса наплавленного металла:	10	Масса наплавленного металла:	11	
	Всего:	845	Всего:	979	Всего:	1127		

ГОСТ, ТУ на профиль	Сталь		Стропильные фермы пролетом 24,0 м									
	Марка	ГОСТ	ФС - 24 - 2,0		ФС - 24 - 2,4		ФС - 24 - 2,9		ФС - 24 - 3,3		ФС - 24 - 3,7	
			Профиль	Масса (кг)								
ТУ 36-2287-80	С345-3	ГОСТ 27772-88	Гн.□ 180x140x4	471,0	Гн.□ 180x140x5	584,0	Гн.□ 180x140x6	697,0	Гн.□ 180x140x7	807,0	Гн.□ 180x140x8	917,0
			Гн.□ 140 x 4	367,0	Гн.□ 140 x 5	455,0	Гн.□ 140 x 6	541,0	Гн.□ 140 x 7	627,0	Гн.□ 140 x 8	711,0
			Гн.□ 120 x 4	103,0	Гн.□ 120 x 4	103,0	Гн.□ 120 x 5	128,0	Гн.□ 120 x 6	153,0	Гн.□ 120 x 6	153,0
С255	Гн.□ 100 x 3		246,0	Гн.□ 100 x 3	246,0	Гн.□ 100 x 3	246,0	Гн.□ 100 x 4	323,0	Гн.□ 100 x 4	323,0	
	С345-3		t 22	31,0	t 25	35,0	t 25	35,0	t 30	42,0	t 30	42,0
С345-1			t 20	43,0	t 20	43,0	t 20	43,0	t 20	43,0	t 20	43,0
			С245	t 6	26,0	t 6	26,0	t 6	26,0	t 6	26,0	t 6
	t 5			2,0	t 5	2,0	t 5	2,0	t 5	2,0	t 5	2,0
	Итого:		1289	Итого:	1494	Итого:	1718	Итого:	2023	Итого:	2217	
	Масса наплавленного металла:		13	Масса наплавленного металла:	15	Масса наплавленного металла:	17	Масса наплавленного металла:	20	Масса наплавленного металла:	22	
	Всего:	1302	Всего:	1509	Всего:	1735	Всего:	2043	Всего:	2239		

Нач. отд.	Кузьменко	
Н. контр.	Махсутов	
Гл. инж. пр.	Кузьменко	
Рук. гр.	Калиновский	
Проверил	Калиновский	
Исполнил	Берницына	

1.460.3-23.98.1-56KM

Спецификация стали ферм
L=18,0 м, L=24,0 м

Стадия	Лист	Листов
Р		1
ОАО ПИ Ленпроектсталь- конструкция		

ГОСТ на профиль	Сталь		Стропильные фермы пролетом 30,0 м							
	Марка	ГОСТ	ФС - 30 - 1,7		ФС - 30 - 2,0		ФС - 30 - 2,3		ФС - 30 - 2,6	
			Профиль	Масса (кг)	Профиль	Масса (кг)	Профиль	Масса (кг)	Профиль	Масса (кг)
ТУ 36-2287-80	С345-3	ГОСТ 27772-88	Гн.□ 180x140x5	730,0	Гн.□ 180x140x6	870,0	Гн.□ 180x140x7	1009,0	Гн.□ 180x140x8	1145,0
			Гн.□ 140 x 5	581,0	Гн.□ 140 x 6	692,0	Гн.□ 140 x 7	800,0	Гн.□ 140 x 7	800,0
			Гн.□ 120 x 4	103,0	Гн.□ 120 x 5	128,0	Гн.□ 120 x 5	128,0	Гн.□ 120 x 6	153,0
С255	Гн.□ 100 x 3		345,0	Гн.□ 100 x 3	345,0	Гн.□ 100 x 4	453,0	Гн.□ 100 x 4	453,0	
	С345-3		t 25	71,0	t 25	71,0	t 30	85,0	t 30	85,0
С345-1			t 20	63,0	t 20	63,0	t 20	63,0	t 20	63,0
			t 10	3,0	t 10	3,0	t 10	3,0	t 10	3,0
ГОСТ 19903-74	С245		t 6	34,0	t 6	34,0	t 6	34,0	t 6	34,0
			t 5	2,0	t 5	2,0	t 5	2,0	t 5	2,0
	Итого:		1932	Итого:	2208	Итого:	2577	Итого:	2738	
	Масса наплавленного металла:	18	Масса наплавленного металла:	22	Масса наплавленного металла:	26	Масса наплавленного металла:	27		
		Всего:	1950	Всего:	2230	Всего:	2603	Всего:	2765	

ГОСТ на профиль	Сталь		Подстропильные фермы пролетом 12,0 м									
	Марка	ГОСТ	ФП - 12 - 44		ФП - 12 - 52		ФП - 12 - 60		ФП - 12 - 68		ФП - 12 - 80	
			Профиль	Масса (кг)	Профиль	Масса (кг)	Профиль	Масса (кг)	Профиль	Масса (кг)	Профиль	Масса (кг)
ТУ 36-2287-80	С345-3	ГОСТ 27772-88	Гн.□ 200x160x5	320,0	Гн.□ 200x160x6	382,0	Гн.□ 200x160x7	443,0	Гн.□ 200x160x8	504,0	Гн.□ 200x160x10	625,0
			Гн.□ 140 x 4	37,0	Гн.□ 140 x 4	37,0	Гн.□ 140 x 4	37,0	Гн.□ 140 x 5	45,0	Гн.□ 140 x 6	54,0
ГОСТ 8509-86	С345-1		ГГ 90 x 6	205,0	ГГ 90 x 7	237,0	ГГ 100 x 7	265,0	ГГ 100 x 8	301,0	ГГ 110 x 8	331,0
			С345-3	t 30	12,0	t 30	12,0	t 30	12,0	t 30	12,0	t 30
t 20	25,0			t 20	25,0	t 20	25,0	t 20	25,0	t 20	25,0	
С345-1	t 16			6,0	t 16	6,0	t 16	6,0	t 16	6,0	t 16	6,0
	t 10		45,0	t 10	45,0	t 10	45,0	t 10	45,0	t 10	45,0	
	С245		t 8	2,0	t 8	2,0	t 8	2,0	t 8	2,0	t 8	2,0
Итого:			652	Итого:	746	Итого:	835	Итого:	940	Итого:	1100	
			Масса наплавленного металла:	7	Масса наплавленного металла:	8	Масса наплавленного металла:	9	Масса наплавленного металла:	10	Масса наплавленного металла:	11
		Всего:	659	Всего:	754	Всего:	844	Всего:	950	Всего:	1111	

Нач. отд.	Кузьменко	<i>Кузьменко</i>
Н. контр.	Макутов	<i>Макутов</i>
Гл. инж. пр.	Кузьменко	<i>Кузьменко</i>
Рук. гр.	Калиновский	<i>Калиновский</i>
Проверил	Калиновский	<i>Калиновский</i>
Исполнил	Барницына	<i>Барницына</i>

1.460.3-23.98.1-57KM

Спецификация стали
ферм L=30,0 м и
подстропильной фермы

Стадия	Лист	Листов
Р		1
ОАО ПИ Ленпроектсталь- конструкция		

Спецификация стали балок						
Марка	Сталь		Профиль		Масса, кг	
	Марка	ГОСТ	Сечение	ГОСТ, ТУ	на профиль	на марку
Б1	С245	ГОСТ 27772-88	І 25Б1	СТО АСЧМ 20-93	151,6	162,7
			t 10		5,4	
			t 8	ГОСТ 19903-74	1,7	
			t 6		4,0	
Б2	С245		І 25Б1	СТО АСЧМ 20-93	149,5	185,5
			t 8	ГОСТ 19903-74	34	
			t 6		2,0	
Б3	С245		І 25Б1	СТО АСЧМ 20-93	149,5	159,1
			t 10		3,9	
			t 8	ГОСТ 19903-74	3,4	
			t 6		2,3	
Б4	С245		І 30Б1	СТО АСЧМ 20-93	189,5	212,9
		t 20		21,4		
		t 10	ГОСТ 19903-74	2,0		

Спецификация стали прогонов						
Марка	Сталь		Профиль		Масса, кг	
	Марка	ГОСТ	Сечение	ГОСТ, ТУ	на профиль	на марку
П1-1	С255	ГОСТ 27772-88	Гн.С 200x100x15x4	см. прим. п.2	80,2	80,9
			L 100x7	ГОСТ 8509-86	0,7	
П1-2	С255		Гн.С 200x100x15x5	см. прим. п.2	100,4	201,5
			L 100x7	ГОСТ 8509-86	0,7	
П1-3	С255		Гн.С 200x100x15x6	см. прим. п.2	119,0	119,7
			L 100x7	ГОСТ 8509-86	0,7	
П1-4	С345-3		Гн.С 200x100x15x6	см. прим. п.2	119,0	119,7
			L 100x7	ГОСТ 8509-86	0,7	
П2-1	С255		Гн.С 200x100x15x4	см. прим. п.2	85,8	86,5
			L 100x7	ГОСТ 8509-86	0,7	
П2-2	С255		Гн.С 200x100x15x5	см. прим. п.2	107,6	108,3
			L 100x7	ГОСТ 8509-86	0,7	
П2-3	С255	Гн.С 200x100x15x6	см. прим. п.2	127,5	128,2	
		L 100x7	ГОСТ 8509-86	0,7		
П2-4	С345-3	Гн.С 200x100x15x6	см. прим. п.2	127,5	128,2	
		L 100x7	ГОСТ 8509-86	0,7		
П3-1	С255	Гн.С 200x100x15x4	см. прим. п.2	160,4	167,0	
		Гн.С 100x50x3		6,6		
П4-1	С255	Гн.С 200x100x15x4	см. прим. п.2	171,6	179,0	
		Гн.С 100x50x3		7,4		

Спецификация стали связей							
Марка	Сталь		Профиль		Масса, кг		
	Марка	ГОСТ	Сечение	ГОСТ, ТУ	на профиль	на марку	
С1	С255	ГОСТ 27772-88	Гн.□ 100x3	ТУ 36-2287-80	53,1	53,1	
С2			Гн.□ 100x3	ТУ 36-2287-80	53,1	57,0	
			t 6	ГОСТ 19903-74	3,9		
С3			С255	Гн.□ 80x3	ТУ 36-2287-80	21,1	21,1
С4			С245	L 75x6	ГОСТ 8509-86	16,7	16,7
С5			С245	L 75x6	ГОСТ 8509-86	16,8	18,6
				t 6	ГОСТ 19903-74	1,8	
С6			С245	L 75x6	ГОСТ 8509-86	18,3	20,1
				t 6	ГОСТ 19903-74	1,8	
С7	С245	L 75x6	ГОСТ 8509-86	19,9	21,7		
		t 6	ГОСТ 19903-74	1,8			
С8	С245	L 75x6	ГОСТ 8509-86	21,4	23,2		
		t 6	ГОСТ 19903-74	1,8			
С9	С245	L 75x6	ГОСТ 8509-86	26,0	26,0		
С10	С245	L 75x6	ГОСТ 8509-86	26,0	26,0		
С11	С245	L 75x6	ГОСТ 8509-86	25,0	25,0		

Спецификация стали деталей крепления							
Марка	Сталь		Профиль		Масса, кг		
	Марка	ГОСТ	Сечение	ГОСТ	на профиль	на марку	
Д1	С245	ГОСТ 27772-88	t 20	ГОСТ 19903-74	21,4	23,4	
			t 10		2,0		
Д2			С245	t 20		21,4	33,5
				t 6		10,1	
Д3			С245	L 160x100x14	ГОСТ 8509-86	13,1	48,5
				t 20		21,4	
				t 10	ГОСТ 19903-74	9,0	
				t 8		5,0	
Д4, Д4а			С245	t 10		5,5	6,5
				• ∅ 20	ГОСТ 2590-88	1,0	
Д5			С245	t 8	ГОСТ 19903-74	1,7	2,7
				• ∅ 20	ГОСТ 2590-88	1,0	
Д6, Д6а	С245	t 6	ГОСТ 19903-74	4,0	4,0		
Д7, Д7а	С255	Гн.С 200x100x15x5	см. прим. п.2	32,0	77,6		
		L 75x6	ГОСТ 8509-86	10,7			
		t 6	ГОСТ 19903-74	34,9			

Спецификация стали дополнительных стоек						
Марка	Сталь		Профиль		Масса, кг	
	Марка	ГОСТ	Сечение	ГОСТ	на профиль	на марку
ДС1	С255	ГОСТ 27772-88	Гн.□ 80x3	ТУ 36-2287-80	11,3	12,6
			t 10	ГОСТ 19903-74	1,3	
ДС2	С255		Гн.□ 80x3	ТУ 36-2287-80	13,4	14,7
			t 10	ГОСТ 19903-74	1,3	
ДС3	С255		Гн.□ 80x3	ТУ 36-2287-80	15,6	16,9
			t 10	ГОСТ 19903-74	1,3	
ДС3	С255		Гн.□ 80x3	ТУ 36-2287-80	13,9	25,2
			t 10	ГОСТ 19903-74	11,3	

1. Для климатических районов І2, ІІ2, ІІ3 прогоны и балки выполнять из стали С345-3, ГОСТ 27772-88.
2. На профили Гн.С 200x100x15x(4...6) должны быть разработаны технические условия.

Нач. отд.	Кузьменко	<i>Кузьменко</i>
Н.контр.	Максутов	<i>Максутов</i>
Гл. инж. пр.	Кузьменко	<i>Кузьменко</i>
Рук. гр.	Калиновский	<i>Калиновский</i>
Проверил	Калиновский	<i>Калиновский</i>
Исполнил	Тихомирова	<i>Тихомирова</i>

1.460.3-23.98.1-58KM

Спецификация стали балок кровли, прогонов, связей, деталей крепления и дополнительных стоек

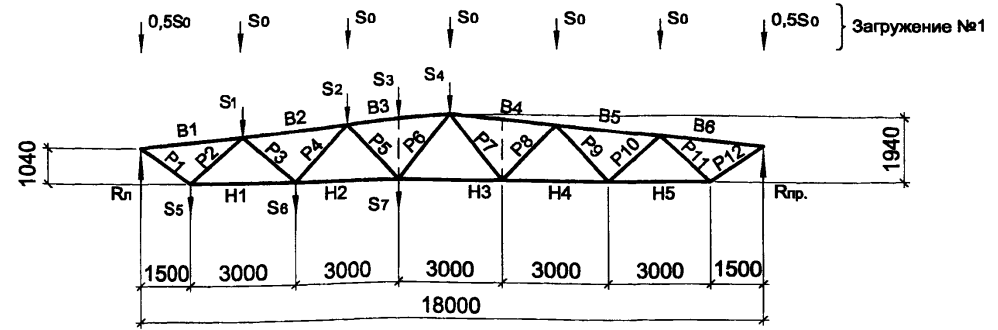
Стадия	Лист	Листов
Р		1
ОАО ПИ Ленпроектсталь-конструкция		

Расход крепежных деталей на 1000 м² покрытия

Наименование соединений	Наименование деталей, обозначение	ГОСТ или ТУ	Расход деталей							
			Здание пролетом 18,0 м		Здание пролетом 24,0 м		Здание пролетом 30,0 м		Многопролетное здание (18,0+24,0+30,0) м	
			штук	кг	штук	кг	штук	кг	штук	кг
На высокопрочных болтах	Болт М24 - 8g x 120.110	ГОСТ 22353-77*	82	47,4	61	35,3	98	56,6	82	47,4
	Гайка М24 - 7Н.110	ГОСТ 22354-77*	82	14,0	61	10,4	98	16,8	82	14,0
	Шайба 24	ГОСТ 22355-77*	164	12,5	122	9,3	196	14,9	164	12,5
На болтах класса прочности 5.8	Болт М20 - 8g x 120.58	ГОСТ 7798-70*							165	60,6
	Болт М20 - 8g x 100.58		122	38,8	92	29,3	98	31,2	218	69,3
	Болт М20 - 8g x 60.58		4	0,9	3	0,7	2	0,5	7	1,5
	Болт М16 - 8g x 50.58		822	93,4	742	84,5	718	81,6	820	93,2
	Гайка М20 - 7Н.5	ГОСТ 5915-70*	126	7,9	95	6,0	100	6,3	225	14,1
	Гайка М16 - 7Н.5		822	27,3	742	24,6	718	23,8	820	27,2
	Шайба 20	ГОСТ 6402-70*	126	1,6	95	1,2	100	1,3	225	2,9
	Шайба 20	ГОСТ 11371-70*	252	4,3	190	3,3	200	3,4	450	7,4
	Шайба 16	ГОСТ 6402-70*	822	4,9	742	4,5	718	4,3	820	4,9
	Шайба 16	ГОСТ 11371-70*	1644	18,6	1484	16,8	1436	16,2	1640	18,5
Крепление профилированного настила	Самонарезающие винты В6 x 25	ТУ 36.25.12-13-88	1693	13,7	1841	14,9	1389	11,3	1462	11,8
	Шайба ШУ6	ТУ 36-2624-85	1693	0,5	1841	0,6	1389	0,4	1462	0,4
	Комбинированные заклепки ЗК12x4,5	ТУ 36-2088-85	2367	6,6	2778	7,8	2633	7,4	2615	7,3

- Подсчет крепежных деталей производился для зданий без фонарей, однопролетных L = 18 м, L = 24 м, L = 30 м длиной 60 м (см. лист 4) и многопролетного шириной 72 м (18 + 24 + 30), длиной 60 м (см. лист 8).
- Для климатических районов I₂, II₂, III₃ применяются высокопрочные болты М24 исполнения ХЛД и болты М20, М16 класса прочности 8.8.

		1.460.3-23.98.1-59KM			
Нач. отд.	Кузьменко	Расход крепежных деталей на 1000 м ² покрытия	Стадия	Лист	Листов
Н. контр.	Макутов		Р		1
Гл. инж. пр.	Кузьменко		ОАО ПИ Ленпроектсталь- конструкция		
Рук. гр.	Калиновский				
Проверил	Калиновский				
Исполнил	Берницына				



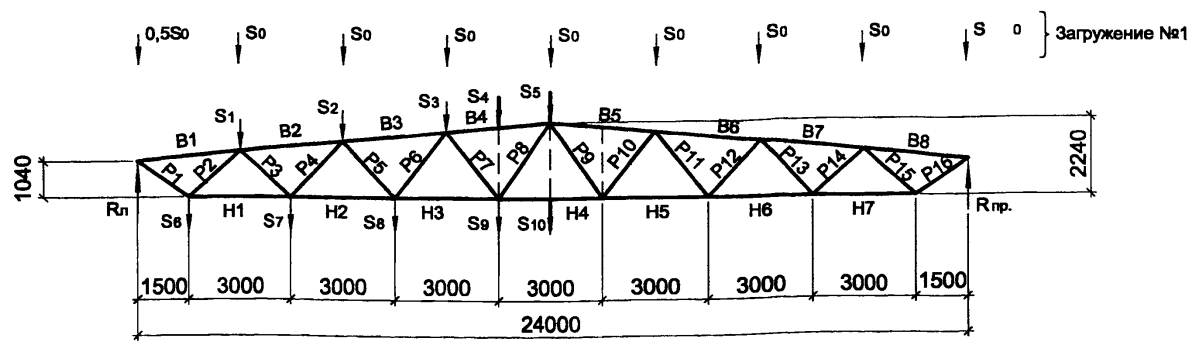
Нагрузки на ферму	Элементы фермы																									
	B1	B2	B3	B4	B5	B6	H1	H2	H3	H4	H5	P1	P2	P3	P4	P5	P6	P7	P8	P9	P10	P11	P12	Rл	Rпр	
Загрузка №1	-3,2	-6,5	-7,2	-7,2	-6,5	-3,2	+5,6	+7,3	+7,0	+7,3	+5,6	+3,8	-3,3	+1,3	-1,2	-0,3	+0,3	+0,3	-0,3	-1,2	+1,3	-3,3	+3,8	3,0	3,0	
S1 = 1 тс	-1,1	-1,5	-1,0	-0,7	-0,5	-0,2	+1,9	+1,3	+0,8	+0,6	+0,4	+1,3	-1,1	-0,5	+0,5	-0,4	+0,4	-0,2	+0,2	-0,2	+0,2	-0,3	+0,3	0,9	0,2	
S2 = 1 тс	-0,9	-2,0	-2,0	-1,4	-1,0	-0,5	+1,5	+2,4	+1,6	+1,2	+0,8	+1,1	-0,9	+0,7	-0,7	-0,7	+0,7	-0,3	+0,3	-0,3	+0,4	-0,5	+0,5	0,7	0,4	
S3 = 1 тс	-0,8	-1,8	-2,4	-1,8	-1,3	-0,6	+1,3	+2,2	+2,0	+1,6	+1,0	+0,9	-0,8	+0,7	-0,6	+0,4	+0,8	-0,4	+0,4	-0,4	+0,5	-0,6	+0,7	0,6	0,5	
S4 = 1 тс	-0,7	-1,5	-2,1	-2,1	-1,5	-0,7	+1,1	+1,9	+2,3	+1,9	+1,2	+0,8	-0,7	+0,6	-0,5	+0,4	-0,4	-0,4	+0,4	-0,5	+0,6	-0,7	+0,8	0,5	0,5	
S5 = 1 тс	-1,2	-0,8	-0,5	-0,4	-0,3	-0,1	+1,0	+0,6	+0,4	+0,3	+0,2	+1,4	+0,3	-0,3	+0,2	-0,2	+0,2	-0,1	+0,1	-0,1	+0,1	-0,1	+0,2	1,0	0,1	
S6 = 1 тс	-1,0	-2,3	-1,5	-1,1	-0,8	-0,4	+1,7	+1,9	+1,2	+1,0	+0,6	+1,2	-1,0	+0,8	+0,7	-0,6	+0,5	-0,2	+0,2	-0,3	+0,3	-0,4	+0,4	0,8	0,3	
S7 = 1 тс	-0,8	-1,8	-2,5	-1,8	-1,3	-0,6	+1,3	+2,2	+2,0	+1,6	+1,0	+0,9	-0,8	+0,6	-0,6	+0,5	+0,8	-0,4	+0,4	-0,4	+0,5	-0,6	+0,7	0,6	0,5	

Нач. отд.	Кузьменко	<i>[Signature]</i>
Н.контр.	Максудов	<i>[Signature]</i>
Гл. инж. пр.	Кузьменко	<i>[Signature]</i>
Рук. гр.	Калиновский	<i>[Signature]</i>
Проверил	Городничина	<i>[Signature]</i>
Исполнил	Тихомирова	<i>[Signature]</i>

1.460.3-23.98.1-60KM

Таблица усилий от единичных нагрузок в ферме L=18,0 м

Стадия	Лист	Листов
Р		1
ОАО ПИ Ленпроектсталь-конструкция		



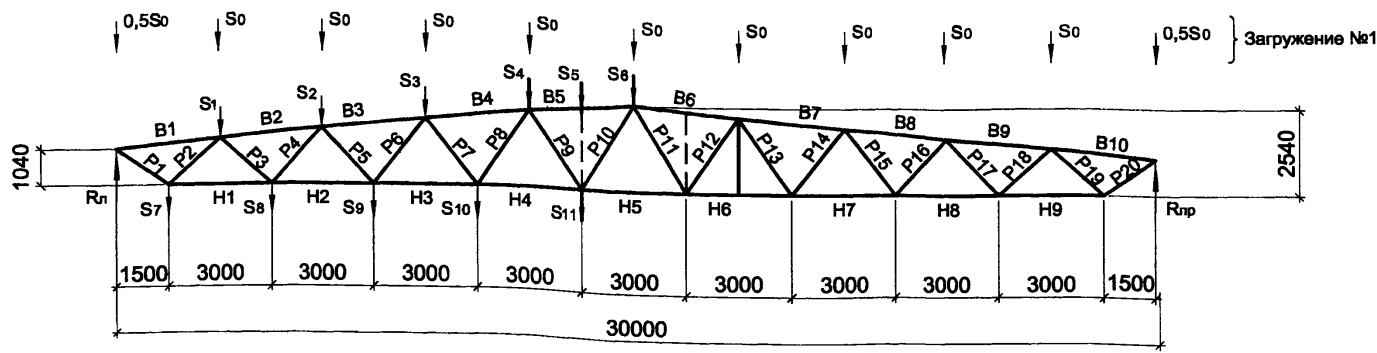
Нагрузки на ферму	Элементы фермы																																
	B1	B2	B3	B4	B5	B6	B7	B8	H1	H2	H3	H4	H5	H6	H7	P1	P2	P3	P4	P5	P6	P7	P8	P9	P10	P11	P12	P13	P14	P15	P16	Rл	Rnp
Загрузка №1	-4,4	-9,6	-11,3	-11,2	-11,2	-11,3	-9,6	-4,4	+7,8	+10,9	+11,6	+10,7	+11,6	+10,9	+7,8	+5,4	-4,6	+2,3	-2,1	+0,6	-0,5	-0,8	+0,7	+0,7	-0,8	-0,5	+0,6	-2,1	+2,3	-4,6	+5,4	4,0	4,0
S1 = 1 тс	-1,1	-1,7	-1,2	-0,8	-0,7	-0,6	-0,4	-0,2	+2,0	+1,4	+1,0	+0,7	+0,6	+0,5	+0,3	+1,4	-1,2	-0,5	+0,4	-0,4	+0,3	-0,3	+0,3	-0,1	+0,1	-0,1	+0,1	-0,2	+0,2	-0,2	+0,2	0,9	0,2
S2 = 1 тс	-1,0	-2,3	-2,3	-1,6	-1,3	-1,1	-0,8	-0,4	+1,7	+2,8	+2,0	+1,4	+1,2	+1,0	+0,6	+1,2	-1,0	+0,8	-0,7	-0,7	+0,6	-0,6	+0,5	-0,2	+0,2	-0,2	+0,2	-0,3	+0,3	-0,4	+0,4	0,8	0,3
S3 = 1 тс	-0,8	-1,9	-2,7	-2,5	-1,9	-1,6	-1,2	-0,5	+1,4	+2,3	+2,9	+2,0	+1,8	+1,4	+0,9	+1,0	-0,8	+0,7	-0,6	+0,5	-0,5	-0,8	+0,8	-0,3	+0,3	-0,3	+0,3	-0,4	+0,4	-0,5	+0,6	0,7	0,4
S4 = 1 тс	-0,7	-1,5	-2,1	-2,5	-2,6	-2,1	-1,5	-0,7	+1,2	+1,9	+2,3	+2,7	+2,3	+1,9	+1,1	+0,8	-0,7	+0,6	-0,5	+0,4	-0,4	+0,4	-0,3	-0,3	+0,4	-0,4	+0,4	-0,5	+0,6	-0,7	+0,8	0,6	0,5
S5 = 1 тс	-0,7	-1,7	-2,4	-2,8	-2,2	-1,9	-1,4	-0,6	+1,3	+2,1	+2,6	+2,4	+2,1	+1,6	+1,0	+0,9	-0,8	+0,6	-0,6	+0,5	-0,5	+0,3	+0,8	-0,3	+0,3	-0,4	+0,4	-0,5	+0,5	-0,6	+0,7	0,5	0,5
S6 = 1 тс	-1,2	-0,9	-0,6	-0,4	-0,4	-0,3	-0,2	-0,1	+1,0	+0,7	+0,5	+0,4	+0,3	+0,3	+0,2	+1,5	+0,3	-0,2	+0,2	-0,2	+0,2	-0,2	+0,2	-0,1	+0,1	-0,1	+0,1	-0,1	+0,1	-0,1	+0,1	1,0	0,1
S7 = 1 тс	-1,0	-2,5	-1,8	-1,3	-1,0	-0,8	-0,6	-0,3	+1,8	+2,1	+1,5	+1,0	+0,9	+0,7	+0,5	+1,3	-1,1	+0,9	+0,6	-0,5	+0,5	-0,4	+0,4	-0,2	+0,2	-0,2	+0,2	-0,2	+0,2	-0,3	+0,3	0,9	0,2
S8 = 1 тс	-0,9	-2,1	-2,9	-2,1	-1,6	-1,3	-1,0	-0,4	+1,6	+2,5	+2,4	+1,7	+1,5	+1,2	+0,7	+1,1	-0,9	+0,8	-0,7	+0,6	+0,8	-0,7	+0,6	-0,2	+0,2	-0,3	+0,3	-0,3	+0,4	-0,4	+0,5	0,7	0,4
S9 = 1 тс	-0,7	-1,7	-2,4	-2,9	-2,2	-1,9	-1,4	-0,6	+1,3	+2,1	+2,6	+2,4	+2,1	+1,6	+1,0	+0,9	-0,8	+0,6	-0,6	+0,5	-0,4	+0,4	+0,9	-0,3	+0,3	-0,4	+0,4	-0,5	+0,5	-0,6	+0,7	0,6	0,5
S10 = 1 тс	-0,7	-1,5	-2,1	-2,6	-2,6	-2,1	-1,5	-0,7	+1,2	+1,9	+2,4	+2,7	+2,4	+1,9	+1,1	+0,8	-0,7	+0,6	-0,5	+0,4	-0,4	+0,4	-0,3	-0,3	+0,4	-0,4	+0,4	-0,5	+0,6	-0,7	+0,8	0,5	0,5

Нач. отд.	Кузьменко	<i>[Signature]</i>
Н.контр.	Максутов	<i>[Signature]</i>
Гл. инж. пр.	Кузьменко	<i>[Signature]</i>
Рук. гр.	Калиновский	<i>[Signature]</i>
Проверил	Городничина	<i>[Signature]</i>
Исполнил	Тихомирова	<i>[Signature]</i>

1.460.3-23.98.1-61KM

Таблица усилий от
единичных нагрузок
в ферме L=24,0 м

Стадия	Лист	Листов
Р		1
ОАО ПИ Ленпроектсталь- конструкция		



Нагрузки на ферму	Элементы фермы																																										
	B1	B2	B3	B4	B5	B6	B7	B8	B9	B10	H1	H2	H3	H4	H5	H6	H7	H8	H9	P1	P2	P3	P4	P5	P6	P7	P8	P9	P10	P11	P12	P13	P14	P15	P16	P17	P18	P19	P20	Rл	Rnp		
Загрузка №1	-5,7	-12,6	-15,5	-16,2	-15,5	-15,5	-16,2	-15,5	-12,6	-5,7	+10,0	+14,6	+16,2	+16,0	+14,8	+16,0	+16,2	+14,6	+10,0	+6,9	-5,9	+3,4	-3,1	+1,3	-1,3	-0,2	+0,2	-1,2	+1,2	+1,2	-1,2	+0,2	-0,2	-1,3	+1,3	-3,1	+3,4	-5,9	+6,9	5,0	5,0		
S1 = 1 тс	-1,2	-1,7	-1,3	-1,0	-0,7	-0,6	-0,5	-0,5	-0,3	-0,2	+2,0	+1,5	+1,1	+0,8	+0,6	+0,6	+0,5	+0,4	+0,3	+1,4	-1,2	-0,4	+0,4	-0,3	+0,3	-0,3	+0,3	-0,2	+0,2	-0,1	+0,1	-0,1	+0,1	-0,1	+0,1	-0,1	+0,1	-0,2	+0,2	0,9	0,1		
S2 = 1 тс	-1,0	-2,4	-2,5	-1,9	-1,4	-1,2	-0,1	-0,9	-0,6	-0,3	+1,8	+2,9	+2,2	+1,6	+1,2	+1,1	+1,0	+0,8	+0,5	+1,3	-1,1	+0,9	-0,8	-0,6	+0,6	-0,5	+0,5	-0,4	+0,4	-0,1	+0,1	-0,2	+0,2	-0,2	+0,2	-0,2	+0,2	-0,3	+0,3	0,8	0,2		
S3 = 1 тс	-0,9	-2,1	-3,0	-2,8	-2,1	-1,7	-1,5	-1,3	-0,9	-0,4	+1,6	+2,6	+3,3	+2,4	+1,8	+1,6	+1,4	+1,1	+0,7	+1,1	-1,0	+0,8	-0,7	+0,6	-0,5	-0,8	+0,7	-0,6	+0,6	-0,2	+0,2	-0,2	+0,2	-0,3	+0,3	-0,3	+0,4	-0,4	+0,5	-0,6	+0,6	0,7	0,3
S4 = 1 тс	-0,8	-1,8	-2,6	-3,1	-2,8	-2,3	-2,0	-1,7	-1,2	-0,5	+1,4	+2,2	+2,8	+3,2	+2,4	+2,2	+1,9	+1,5	+0,9	+1,0	-0,8	+0,7	-0,6	+0,5	-0,5	+0,4	-0,4	-0,8	+0,8	-0,2	+0,3	-0,3	+0,3	-0,3	+0,4	-0,4	+0,5	-0,6	+0,6	0,6	0,4		
S5 = 1 тс	-0,7	-1,7	-2,3	-2,8	-3,1	-2,6	-2,3	-1,9	-1,4	-0,6	+1,3	+2,0	+2,6	+3,0	+2,7	+2,4	+2,1	+1,7	+1,0	+0,9	-0,8	+0,6	-0,6	+0,5	-0,4	+0,4	-0,4	+0,2	+0,8	-0,3	+0,3	-0,3	+0,3	-0,4	+0,4	-0,5	+0,5	-0,6	+0,7	0,6	0,5		
S6 = 1 тс	-0,7	-1,5	-2,1	-2,6	-2,8	-2,9	-2,6	-2,1	-1,5	-0,7	+1,2	+1,9	+2,3	+2,7	+3,0	+2,7	+2,3	+1,9	+1,2	+0,8	-0,7	+0,6	-0,5	+0,4	-0,4	+0,4	-0,3	+0,3	-0,3	-0,3	+0,3	-0,3	+0,4	-0,4	+0,4	-0,5	+0,6	-0,7	+0,8	0,5	0,5		
S7 = 1 тс	-1,2	-0,9	-0,7	-0,5	-0,4	-0,3	-0,3	-0,2	-0,2	-0,1	+1,0	+0,8	+0,6	+0,4	+0,3	+0,3	+0,3	+0,2	+0,2	+1,5	+0,3	-0,2	+0,2	-0,2	+0,2	-0,2	+0,2	-0,1	+0,1	-0,1	+0,1	-0,1	+0,1	-0,1	+0,1	-0,1	+0,1	-0,1	+0,1	1,0	0,1		
S8 = 1 тс	-1,1	-2,6	-1,9	-1,4	-1,1	-0,9	-0,8	-0,7	-0,5	-0,2	+1,9	+2,2	+1,7	+1,2	+0,9	+0,8	+0,7	+0,6	+0,4	+1,3	-1,1	+0,9	+0,6	-0,5	+0,5	-0,4	+0,4	-0,3	+0,3	-0,1	+0,1	-0,1	+0,1	-0,2	+0,2	-0,2	+0,2	-0,2	+0,3	-0,4	+0,4	0,8	0,2
S9 = 1 тс	-1,0	-2,3	-3,2	-2,4	-1,8	-1,5	-1,3	-1,1	-0,8	-0,4	+1,7	+2,8	+2,7	+2,0	+1,5	+1,4	+1,2	+1,0	+0,6	+1,2	-1,0	+0,8	-0,7	+0,6	+0,7	-0,6	+0,6	-0,5	+0,5	-0,2	+0,2	-0,2	+0,2	-0,2	-0,2	-0,3	+0,3	-0,4	+0,4	-0,5	+0,6	0,7	0,4
S10 = 1 тс	-0,9	-2,0	-2,8	-3,3	-2,5	-2,0	-1,8	-1,5	-1,1	-0,5	+1,5	+2,4	+3,0	+2,8	+2,1	+1,9	+1,7	+1,3	+0,8	+1,0	-0,9	+0,7	-0,7	+0,5	-0,5	+0,5	+0,8	-0,7	+0,7	-0,2	+0,2	-0,2	+0,3	-0,3	+0,3	-0,4	+0,4	-0,5	+0,6	0,7	0,4		
S11 = 1 тс	-0,7	-1,7	-2,3	-2,8	-3,1	-2,6	-2,3	-1,9	-1,4	-0,6	+1,3	+2,0	+2,6	+3,0	+2,7	+2,4	+2,1	+1,7	+1,0	+0,9	-0,8	+0,6	-0,6	+0,5	-0,4	+0,4	-0,4	+0,3	+0,9	-0,3	+0,3	-0,3	+0,3	-0,4	+0,4	-0,5	+0,5	-0,6	+0,7	0,6	0,5		

Нач. отд.	Кузьменко	<i>[Signature]</i>
Н.контр.	Макутов	<i>[Signature]</i>
Гл. инж. пр	Кузьменко	<i>[Signature]</i>
Рук. гр.	Калиновский	<i>[Signature]</i>
Проверил	Городничина	<i>[Signature]</i>
Исполнил	Тихомирова	<i>[Signature]</i>

1.460.3-23.98.1-62KM

Таблица усилий от
единичных нагрузок
в ферме L=30,0 м

Стадия	Лист	Листов
Р		1
ОАО ПИ Ленпроектсталь- конструкция		

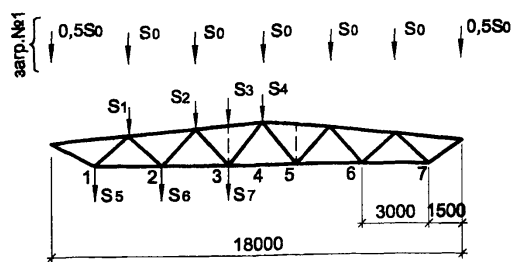


Таблица 1

Прогибы фермы ФС -18 -2,2 (мм)							
Нагрузки на ферму, Т	№№ узлов						
	1	2	3	4	5	6	7
Загр. №1	2,50	6,48	8,33	8,50	8,33	6,48	2,50
S1	0,55	1,18	1,21	1,13	1,03	0,71	0,26
S2	0,65	1,71	2,07	1,96	1,81	1,28	0,46
S3	0,82	1,65	2,13	2,13	2,00	1,44	0,53
S4	0,59	1,60	2,19	2,31	2,19	1,60	0,59
S5	0,38	0,62	0,63	0,59	0,54	0,37	0,13
S6	0,62	1,61	1,70	1,60	1,46	1,02	0,37
S7	0,63	1,70	2,28	2,19	2,05	1,46	0,54

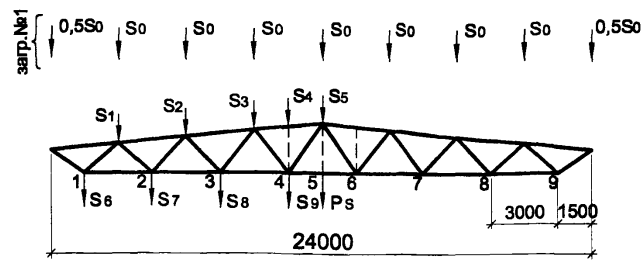


Таблица 2

Прогибы фермы ФС -24 - 2,0 (мм)									
Нагрузки на ферму, Т	№№ узлов								
	1	2	3	4	5	6	7	8	9
Загр. №1	4,24	11,47	16,14	18,12	18,35	18,12	16,14	11,47	4,26
S1	0,60	1,35	1,55	1,51	1,43	1,33	1,07	0,70	0,25
S2	0,78	2,09	2,73	2,71	2,60	2,44	1,98	1,31	0,46
S3	0,80	2,21	3,18	3,45	3,36	3,17	2,63	1,76	0,63
S4	0,78	2,15	3,14	3,62	3,56	3,39	2,84	1,92	0,69
S5	0,73	2,04	3,00	3,52	3,59	3,52	3,00	2,04	0,73
S6	0,40	0,71	0,81	0,78	0,74	0,69	0,55	0,36	0,13
S7	0,71	1,88	2,20	2,15	2,06	1,92	1,55	1,03	0,36
S8	0,81	2,20	3,11	3,14	3,02	2,85	2,34	1,55	0,55
S9	0,78	2,15	3,14	3,63	3,57	3,39	2,85	1,92	0,69
S10	0,73	2,04	3,00	3,52	3,72	3,52	3,00	2,04	0,73

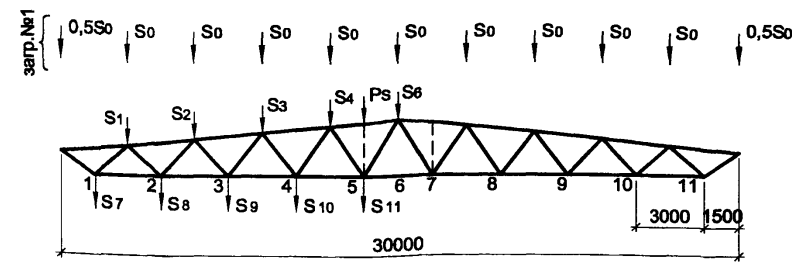


Таблица 3

Прогибы фермы ФС -30 - 1,7 (мм)											
Нагрузки на ферму, Т	№№ узлов										
	1	2	3	4	5	6	7	8	9	10	11
Загр. №1	5,62	15,59	22,93	27,34	29,14	29,34	29,14	27,34	22,93	15,59	5,62
S1	0,57	1,32	1,59	1,64	1,57	1,50	1,42	1,22	0,95	0,61	0,21
S2	0,77	2,12	2,87	3,02	2,91	2,79	2,65	2,29	1,79	1,15	0,40
S3	0,84	2,36	3,48	3,97	3,88	3,75	3,58	3,13	2,47	1,60	0,56
S4	0,83	2,34	3,52	4,28	4,46	4,36	4,19	3,72	2,97	1,93	0,68
S5	0,80	2,27	3,43	4,21	4,59	4,53	4,37	3,92	3,15	2,06	0,72
S6	0,76	2,17	3,29	4,07	4,48	4,54	4,48	4,07	3,29	2,17	0,76
S7	0,38	0,69	0,82	0,85	0,80	0,77	0,72	0,62	0,48	0,31	0,11
S8	0,69	1,86	2,28	2,38	2,27	2,18	2,06	1,78	1,39	0,89	0,31
S9	0,82	2,28	3,32	3,55	3,44	3,31	3,15	2,74	2,15	1,39	0,48
S10	0,85	2,38	3,55	4,26	4,22	4,09	3,92	3,46	2,74	1,78	0,62
S11	0,80	2,27	3,44	4,22	4,60	4,54	4,37	3,92	3,15	2,06	0,72

Таблица 4

Переходные коэффициенты для определения прогибов ферм					
пролет 18,0 м		пролет 24,0 м		пролет 30,0 м	
Марка фермы	Коеф-фициент	Марка фермы	Коеф-фициент	Марка фермы	Коеф-фициент
ФС - 18 - 2,2	1,0	ФС - 24 - 2,0	1,0	ФС - 30 - 1,7	1,0
ФС - 18 - 3,1	1,20	ФС - 24 - 2,4	1,23	ФС - 30 - 2,0	1,08
ФС - 18 - 3,6	1,38	ФС - 24 - 2,9	1,47	ФС - 30 - 2,3	1,28
		ФС - 24 - 3,3	1,71	ФС - 30 - 2,6	1,45
		ФС - 24 - 3,7	1,86		

1. Прогибы определены для ферм с наименьшими сечениями по сортаменту. Для других ферм сортамента значения прогибов делаются на переходный коэффициент из таблицы 4. Например: прогиб фермы ФС-24-2,9 в точке 5 от загрузки №1(So=1) составит $18,35 : 1,47 = 12,48$ мм.
2. В соответствии со СНиП 2.01.07-85* "Нагрузки и воздействия" (М., 1996 г) максимальные прогибы ферм от нормативных нагрузок (п.1.3 б СНиП) не должны превышать:
 - а) от постоянной, временных длительных и кратковременных нагрузок - $\frac{1}{150} l$ (п.10.6 СНиП);
 - б) от снеговой нагрузки и одного подвешного крана - $\frac{300}{150}$ или $\frac{150}{150}$ (меньшее из двух) -табл.19 СНиП, п.2 г ;
 - в) от подвешного крана - $\frac{300}{200}$ или $\frac{200}{200}$ (меньшее из двух) -табл.19 СНиП, п.2 г, l - пролет ферм, a - шаг ферм.
 - г) от постоянной и временных длительных - $\frac{250}{250}$.
 В качестве временных длительных в п. 2 г принимаются снеговые нагрузки с пониженным значением (см.п.1.7. СНиП 2.01.07-85*).
3. При приложении внеузловых нагрузок по верхнему поясу ферм (S3, S4, S5-соответственно для ферм пролетом 18,0 м, 24,0 м, 30,0 м) и по нижнему поясу в середине фермы пролетом 24,0 м - S10 необходимо ставить дополнительные стойки (изображены пунктирными линиями).

1.460.3-23.98.1-63KM											
Нач. отд.	Кузьменко	<i>[Signature]</i>									
Н.контр.	Максутов	<i>[Signature]</i>									
Гл. инж. пр	Кузьменко	<i>[Signature]</i>									
Рук. гр.	Калиновский	<i>[Signature]</i>									
Проверил	Городничина	<i>[Signature]</i>									
Исполнил	Тихомирова	<i>[Signature]</i>									
Таблицы прогибов ферм от единичных нагрузок		<table border="1"> <tr> <td>Стадия</td> <td>Лист</td> <td>Листов</td> </tr> <tr> <td>Р</td> <td></td> <td>1</td> </tr> <tr> <td colspan="3" style="text-align: center;">ОАО ПИ Ленпроектсталь- конструкция</td> </tr> </table>	Стадия	Лист	Листов	Р		1	ОАО ПИ Ленпроектсталь- конструкция		
Стадия	Лист	Листов									
Р		1									
ОАО ПИ Ленпроектсталь- конструкция											

Наименование	Эскиз	Толщина стенки δ , мм	Размеры шва, мм			Глубина провара "а", не менее	Несущая способность 1 см шва в кгс	Примечание
			h_1	h_2	b			
Приварка раскосов в стропильных фермах		3	4	3	3	1	770	Варить при горизонтальном положении плоскости пояса
		4	5	4	4	1	920	
		4	6	5	4	2	920	то же
		5	7	6	5	3	1230	
		6	8	7	6	4	1540	
		4	6	5	5	2	1075	—>—
		5	7	6	6	2	1230	
		6	8	7	6	2	1230	
		3	4	4	4	0-1	615	—>—
		4	5	5	6	0-1	770	
		5	6	6	6	0-1	920	
		6	7	7	7	0-1	1075	
Приварка раскосов в стропильных фермах		3	4	4	3	2	770	Варить "в лодочку" при наклоне 45°
		4	5	5	4	2	920	
Приварка раскосов в подстропильных фермах		4	5	5	3	2	770	то же
		5	6	6	4	3	1075	
		6	7	7	5	3	1230	

Наименование	Эскиз	Толщина стенки δ , мм	Размеры шва, мм			Глубина провара "а", не менее	Несущая способность 1 см шва в кгс	Примечание
			h_1	h_2	b			
Приварка фланцев и опорных ребер к поясам ферм		4	5	6(7)				Размеры в скобках даны для толщины фланца 25, 30 мм
		5	6	6(7)				
		6	7	7(7)				
		7	9	9(9)				
Швы приварки ребер фланца стропильной фермы		4	5	5	4	2	770	Варить при горизонтальном положении плоскости пояса
		5	6	6	4	2	920	
		6	6	6	4	2	920	
		7	7	7	5	2	1075	
Приварка раскосов из уголков к поясу подстропильной фермы		6	7	7				
		7	8	8				
		8	9	9				
Приварка раскосов к поясу подстропильной фермы		6	7	7				
		7	8	8				
		8	9	9				
Приварка опорной плиты к поясу подстр. фермы		5	6	6				Варить при вертикальном положении плиты
		6	6	6				
		7	6	6				
		8	6	6				

1. Несущая способность сварных швов дана из расчета на срез по металлу шва с $R_{wf} = 2200 \text{ кг/см}^2$ (элементы из стали С255, С345-3), что равняется R_{wz} по металлу границы сплавления для стали С345-3 (табл. 3,4 СНиП II-23-81*, п.15.14 Пособия к СНиП II-23-81*).
2. Расчетная высота шва принята $h_p = (b + a) \times \beta$, где β - коэффициент, принимаемый по табл. 34 СНиП II-23-81* ($\beta = 0,7$).
3. Допуски на сварные швы для h и b принимать +2.

1.460.3-23.98.1-64KM		
Нач. отд.	Кузьменко	
Н. контр.	Максотов	
Гл. инж. пр.	Кузьменко	
Рук. гр.	Калиновский	
Проверил	Калиновский	
Исполнил	Берницына	
Сварные швы ферм		
Стадия	Лист	Листов
Р		1
ОАО ПИ Ленпроектсталь- конструкция		

Расход стали на 1 м² покрытия, кг

№ п/п	Наименование элементов	Пролет здания 18м			Пролет здания 24м					Пролет здания 30м			
		Допускаемая расчетная нагрузка на ферму, т/м											
		2,2	3,1	3,6	2,0	2,4	2,9	3,3	3,7	1,7	2,0	2,3	2,6
1	Стропильные фермы	8,45	9,79	11,27	9,76	11,31	13,01	15,32	16,79	11,74	13,42	15,66	16,64
2	Подстропильные фермы	2,28	2,92	3,28	1,74	1,95	2,56	2,56	2,56	1,39	1,56	1,76	2,06
3	Прогоны	4,67	5,90	6,92	4,67	4,67	5,90	5,90	6,92	4,67	5,90	5,90	6,92
4	Связи вертикальные и распорки	1,5	1,5	1,5	1,5	1,5	1,5	1,5	1,5	1,5	1,5	1,5	1,5
5	Доборные элементы, прокладки	0,03	0,03	0,03	0,03	0,03	0,03	0,03	0,03	0,03	0,03	0,03	0,03
	Всего:	16,93	20,14	23,00	17,17	19,46	23,00	25,31	26,78	19,33	22,41	24,87	27,15

1. Подсчет расхода стали произведен для здания размером 72х72 м (пролеты 18 или 24 м) и здания размером 90х72 м (пролеты 30 м).
2. Вес профнастила или кровельных панелей учитывается отдельно.

				1.460.3-23.98.1-65KM			
Нач. отд.	Кузьменко	<i>Кузьменко</i>		Расход стали на 1 м ² покрытия	Стадия	Лист	Листов
Н. контр.	Максутов	<i>Максутов</i>			Р		1
Гл. инж. пр.	Кузьменко	<i>Кузьменко</i>			ОАО ПИ Ленпроектсталь- конструкция		
Рук. гр.	Калиновский	<i>Калиновский</i>					
Проверил	Басин	<i>Басин</i>					
Исполнил	Берницына	<i>Берницына</i>					