

ТИПОВЫЕ СТРОИТЕЛЬНЫЕ КОНСТРУКЦИИ, ИЗДЕЛИЯ И УЗЛЫ

СЕРИЯ I.050.9-4.93

ЛЕСТНИЦЫ ДЛЯ МНОГОЭТАЖНЫХ ОБЩЕСТВЕННЫХ, АДМИНИ-
СТРАТИВНЫХ И БЫТОВЫХ ЗДАНИЙ И ПРОИЗВОДСТВЕННЫХ
ЗДАНИЙ ПРОМЫШЛЕННЫХ ПРЕДПРИЯТИЙ

ВЫПУСК 3

СТАЛЬНЫЕ ИЗДЕЛИЯ. РАБОЧИЕ ЧЕРТЕЖИ.

Ц00231

ТИПОВЫЕ СТРОИТЕЛЬНЫЕ КОНСТРУКЦИИ, ИЗДЕЛИЯ И УЗЛЫ

СЕРИЯ I.050.9-4.93

Проектная продукция
сертифицирована.
Сертификат соответствия
№ ГОСТ Р. Ки. 9003.1.3.0032

ЛЕСТНИЦЫ ДЛЯ МНОГОЭТАЖНЫХ ОБЩЕСТВЕННЫХ, АДМИНИ-
СТРАТИВНЫХ И БЫТОВЫХ ЗДАНИЙ И ПРОИЗВОДСТВЕННЫХ
ЗДАНИЙ ПРОМЫШЛЕННЫХ ПРЕДПРИЯТИЙ

ВЫПУСК 3

СТАЛЬНЫЕ ИЗДЕЛИЯ. РАБОЧИЕ ЧЕРТЕЖИ.

Разработаны
ЦНИИпромзданий

Зам.директора

Зав.отделом

Главный инженер проекта



В.В.Гранев

З.Н.Кодин

В.М.Мельников

Утверждены

Главпроектот Госстроя России,
письмо от 03.03.94 № 2-3-2/41,
Введены в действие с 01.01.95

ЦНИИпромзданий приказ
от 10.05.94 № 31

Обозначение документа	Наименование	Стр.
I.050.9-4.93.3 - T0	Техническое описание	6
- I	Косоур ЛК1 ^T , ЛК1 _H	7
- 2	Косоур ЛК2 ^T , ЛК2 _H	7
- 3	Косоур ЛК3 ^T , ЛК3 _H	9
- 4	Косоур ЛК4 ^T , ЛК4 _H	8
- 5	Косоур ЛК5 ^T , ЛК5 _H	9
- 6	Косоур ЛК6 ^T , ЛК6 _H	9
- 7	Косоур ЛК7 ^T , ЛК7 _H	10
- 8	Косоур ЛК8 ^T , ЛК8 _H	10
- 9	Косоур ЛК14 ^T , ЛК14 _H	11
- 10	Косоур ЛК22 ^T , ЛК22 _H	11
- 11	Косоур ЛК23 ^T , ЛК23 _H	12
- 12	Косоур ЛК9 ^T , ЛК9 _H	12
- 13	Косоур ЛК10 ^T , ЛК10 _H	13
- 14	Косоур ЛК11 ^T , ЛК11 _H	13
- 15	Косоур ЛК12 ^T , ЛК12 _H	14
- 16	Косоур ЛК13 ^T , ЛК13 _H	14
- 17	Косоур ЛК15 ^T , ЛК15 _H	15
- 18	Изделие закладное МСИ	15
- 19	Косоур ЛК16 ^T , ЛК16 _H	16
- 20	Косоур ЛК17 ^T , ЛК17 _H	17
- 21	Косоур ЛК18 ^T , ЛК18 _H	18
- 22	Косоур ЛК19 ^T , ЛК19 _H	19

Обозначение документа	Наименование	Стр.
I.050.9-4.93.3 - 23	Косоур ЛК20 ^T , ЛК20 _H	21
- 24	Косоур ЛК21 ^T , ЛК21 _H	21
- 25	Площадочная балка БП1, БП2, БП3	22
- 26	Площадочная балка БЛ1, БЛ2, БЛ3	22
- 27	Площадочная балка БЛ1а, БЛ2а, БЛ3а	23
- 28	Площадочная балка БП4, БП5, БП6	23
- 29	Площадочная балка БЛ4, БЛ5, БЛ6	24
- 30	Площадочная балка БЛ4а, БЛ5а, БЛ6а	24
- 31	Площадочная балка БП7, БП8	25
- 32	Площадочная балка БЛ7, БЛ8	25
- 33	Площадочная балка БЛ7а, БЛ8а	26
- 34	Площадочная балка БП9, БП10	26
- 35	Площадочная балка БЛ9, БЛ10	27
- 36	Площадочная балка БЛ9а, БЛ10а	27
- 37	Ограждение ОМ14-1	28
- 38	Ограждение ОМ15-1	28
- 39	Ограждение ОМ18-1	29
- 40	Ограждение ОМ14-2	29
- 41	Ограждение ОМ15-2	30

Зав. пр.	Борисов	М.И.	
Г.И.	М.И.	М.И.	
Н.И.	М.И.	М.И.	

1.050.9-4.93.3

Содержание

Итого листов		Листов	
2	1	1	1

ЦНИИПРОМЗДАНИЙ

Обозначение документа	Наименование	Стр.	Обозначение документа	Наименование	Стр.
I.050.9-4.93.3 - 42	Ограждение ОМІ8-2	30	I.050.9-4.93.3 - 65	Ограждение ОМВІ7-2	42
- 43	Ограждение ОМІ4-3	31	- 66	Ограждение ОМВІ7-3	42
- 44	Ограждение ОМІ5-3	31	- 67	Ограждение ОМНІ4-І	43
- 45	Ограждение ОМІ8-3	32	- 68	Ограждение ОМНІ4-2	43
- 46	Ограждение ОМІ7-І	32	- 69	Ограждение ОМНІ4-3	44
- 47	Ограждение ОМІ7-2	33	- 70	Ограждение ОМНІ7-І	44
- 48	Ограждение ОМІ7-3	33	- 71	Ограждение ОМНІ7-2	45
- 49	Ограждение ОМІІ-І	34	- 72	Ограждение ОМНІ7-3	45
- 50	Ограждение ОМІІ-2	34	- 73	Ограждение ОМНІ8-І	46
- 51	Ограждение ОМІІ-3	35	- 74	Ограждение ОМНІ8-2	46
- 52	Ограждение ОМІ7-4	35	- 75	Ограждение ОМНІ8-3	47
- 53	Ограждение ОМІ7-5	36	- 76	Ограждение ОМНІ8-Ік	47
- 54	Ограждение ОМІ7-6	36	- 77	Ограждение ОМНІ8-2к	48
- 55	Ограждение ОМІІ-4	37	- 78	Ограждение ОМНІ8-3к	48
- 56	Ограждение ОМІІ-5	37	- 79	Ограждение ОМВІ4-4	49
- 57	Ограждение ОМІІ-6	38	- 80	Ограждение ОМВІ4-5	49
- 58	Ограждение ОМВІ4-І	38	- 81	Ограждение ОМВІ4-6	50
- 59	Ограждение ОМВІ4-2	39	- 82	Ограждение ОМВІ7-4	50
- 60	Ограждение ОМВІ4-3	39	- 83	Ограждение ОМВІ7-5	51
- 61	Ограждение ОМВІ8-І	40	- 84	Ограждение ОМВІ7-6	51
- 62	Ограждение ОМВІ8-2	40	- 85	Ограждение ОМНІ7-4	52
- 63	Ограждение ОМВІ8-3	41			
- 64	Ограждение ОМВІ7-І	41			

1050.9-4.93.3

Обозначение документа	Наименование	Стр.	Обозначение документа	Наименование	Стр.
I.050.9-4.93.3 - 86	Ограждение ОМНГ7-5	52	I.050.9-4.93.3 - I09	Ограждение Л019	64
- 87	Ограждение ОМНГ7-6	53	- I10	Ограждение Л019а	64
- 88	Ограждение ОПП2-1	53	- I11	Ограждение Л020	65
- 89	Ограждение ОПП2-2	54	- I12	Ограждение Л021	65
- 90	Ограждение ОПП2-3	54	- I13	Ограждение Л022	66
- 91	Ограждение ОПП2-4	55	- I14	Стойка С01, С02	66
- 92	Ограждение ОПП2-5	55	- I15	Стойка С03, С04	67
- 93	Ограждение ОПП2-6	56	- I16	Стойка С05, <i>ноз.1.</i>	67
- 94	Ограждение ОК26-4	56	- I17	Связь СВ1, СВ2	68
- 95	Ограждение ОК26-5	57	- I18	Связь СВ3, СВ4	68
- 96	Ограждение ОК26-6	57	- I19	Связь СВ5, СВ6	69
- 97	Ограждение ОМД-1	58	- I20	Связь СВ7, СВ8, СВ9	69
- 98	Ограждение ОМД-2	58	- I21	Связь СВ10 ... СВ13	70
- 99	Ограждение Л01	59	- I22	Связь СВ14, СВ15	70
- I00	Ограждение Л011	59	- I23	Каркас К01, К03	71
- I01	Ограждение Л012	60	- I24	Каркас К02	71
- I02	Ограждение Л013	60	- I25	Каркас К04, К06	72
- I03	Ограждение Л014	61	- I26	Каркас К05, К07	72
- I04	Ограждение Л015	61	- I27	Каркас К08, К09	73
- I05	Ограждение Л016	62	- I28	Каркас К010 ... К012	73
- I06	Ограждение Л017	62	- I29	Каркас К013 ... К015	74
- I07	Ограждение Л016	63			
- I08	Ограждение Л018а	63			

I.050.9 - 4.93 .3

Обозначение документа	Наименование	Стр.
I.050.9-4.93 - I30	Каркас КО16 ... КО18	74
- I31	Каркас КО19, КО20	75
- I32	Каркас КО21	75
- I33	Кронштейн КР	76
- I34	Вставка ВО1 ... ВО5	76
- I35	Каркас КО22 ... КО25	77
- I36	Каркас КО26 ... КО28	77
- I37	Каркас КО29, КО30	78
- I38	Каркас КО31, КО32	78
- I39	Каркас КО33, КО34	79
- I40	Каркас КО35	79
- I41	Узел I-I7, 2-н, I7-н, I8... 24	80
- PC	Ведомость расхода стали кг	82

Выпуск 3 является частью работы, полный состав которой приведен в выпуске 0-0 и содержит рабочие чертежи косоуров и балок и рабочие чертежи стальных лестничных ограждений.

Выпуск 3 разработан взамен серий I.450-I выпуск 2 и I.050.I-3 выпуск 2.

С целью обеспечения приемственности проектной документации по сериям I.450-I и I.050.I-3 конструктивные решения и система маркировки изделий в настоящей серии принята без изменений.

Номенклатура косоуров, балок и ограждений приведена в выпуске 0-0 настоящей серии.

Стальные конструкции изготавливаются из стали марки СтЗпсб-I по ГОСТ 380-88.

Сварные соединения стальных элементов изделий должны выполняться в соответствии с требованиями ГОСТ 5264-80*.

Стойки ограждений лестниц крепятся к закладным изделиям маршей, ступеней и площадок. Соединения ограждения лестничного марша с ограждением верхней и нижних площадок выполняются на сварке. Торцы ограждений нисходящего и восходящего маршей соединяются между собой с помощью металлических планок на сварке.

Поручни для ограждений применять поливинилхлоридные типа П по ГОСТ 19111-77.

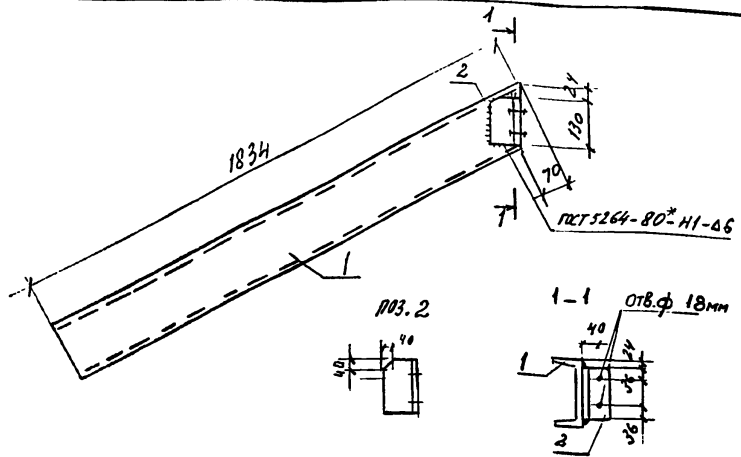
Изготовление, приемку, маркировку, хранение и транспортирование стальных конструкций выполнять в соответствии с требованиями ГОСТ 25772-83.

В маркировке стальных изделий приняты буквенно-цифровые группы обозначения, значения которых приведены в выпуске С.

Условные обозначения

- ⊕ - отверстие для болта
- ⊕ ⊕ ⊕ - болт постоянный с гайкой
- — — - сварной шов заводской

				1.050.9 - 4.93.3 - 70		
				Техническое описание		Лист
						Р
Зав. ста	С.И.И.	М.И.И.	М.И.И.	ЦНИИПРОМЗАДНИИ		
Т.И.П.	В.И.И.	М.И.И.	М.И.И.			
М.И.И.	М.И.И.	М.И.И.	М.И.И.			



МАРКА ИЗДЕЛИЯ	ПОЗ.	НАИМЕНОВАНИЕ	КОЛ.	МАССА ЕД. КГ	МАССА ИЗДЕЛ. КГ
ПК1Г	1	Л14 L=1834	1	22,6	23,4
ПК1Н	2	L70x6 L=130	1	0,8	

1. Косоур ПК1Н делать обратно настоящему чертежу.
2. Все отверстия в уголках $\Phi 18$ мм под болты М16 нормальной точности.
3. Швеллеры по ГОСТ 8240-89.
4. Уголки равнополочные по ГОСТ 8509-86.

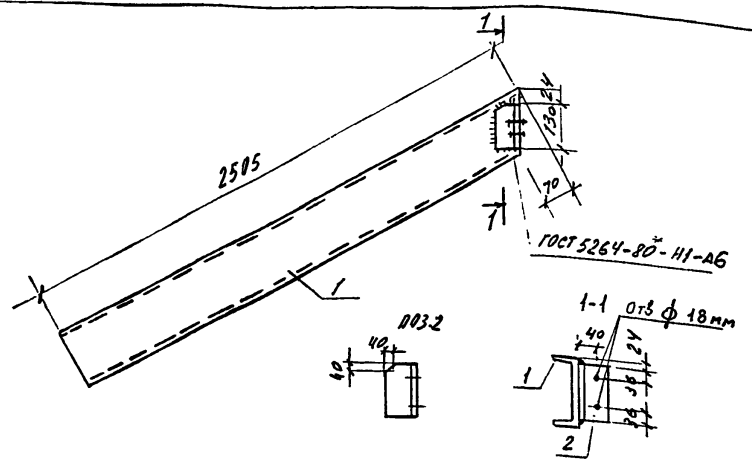
1.050.9-4.93.3 - 1

Косоур
ПК1Г, ПК1Н

СТАЛЬ	МАССА	НАСЧТАБ
Р	23,4	
ЛИСТ	ЛИСТОВ 1	

ИНЖЕНЕР Котова Ю.В.

ЦНИИПРОМЗАДАНИЙ



МАРКА ИЗДЕЛИЯ	ПОЗ.	НАИМЕНОВАНИЕ	КОЛ.	МАССА ЕД. КГ	МАССА ИЗДЕЛ. КГ
ПК2Г	1	Л14 L=2505	1	30,8	31,6
ПК2Н	2	L70x6 L=130	1	0,8	

1. Косоур ПК2Н делать обратно настоящему чертежу.
2. Все отверстия в уголках $\Phi 18$ мм под болты М16 нормальной точности.
3. Швеллеры по ГОСТ 8240-89.
4. Уголки равнополочные по ГОСТ 8509-86.

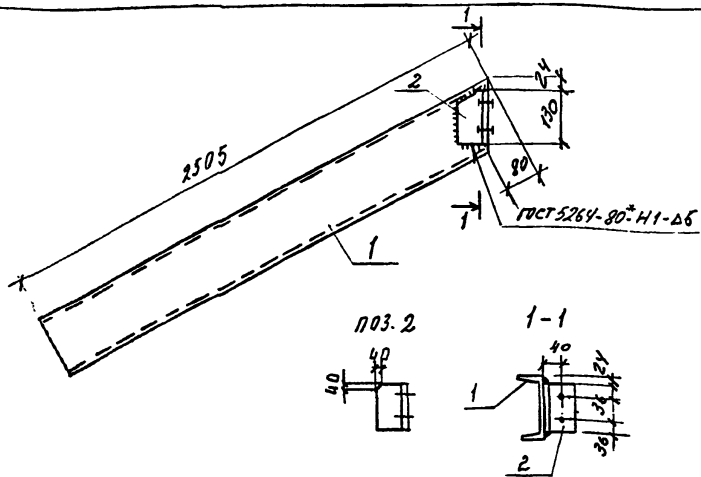
1.050.9-4.93.3 - 2

Косоур
ПК2Г, ПК2Н

СТАЛЬ	МАССА	НАСЧТАБ
Р	31,6	
ЛИСТ	ЛИСТОВ 1	

ИНЖЕНЕР Котова Ю.В.

ЦНИИПРОМЗАДАНИЙ



МАРКА ИЗДЕЛИЯ	КОЛ.	НАИМЕНОВАНИЕ	КОЛ.	МАССА ЕД. КГ	МАССА ИЗДЕЛ. КГ
ЛКЗГ	1	Л76 L=2505	1	35,3	36,1
ЛКЗМ	2	Л70x6 L=130	1	0,8	

1. Косур ЛКЗН ДЕЛАТЬ ОБРАТНО НАСТОЯЩЕМУ ЧЕРТЕЖУ.
2. ВСЕ ОТВЕРСТИЯ В УГОЛКАХ Ф18ММ ПОД БОЛТЫ М16 НОРМАЛЬНОЙ ТОЧНОСТИ.
3. ШВЕЛЛЕРЫ ПО ГОСТ 8240-89.
4. УГОЛКИ РАВНОПЛОУЧНЫЕ ПО ГОСТ 8509-86.

1.050.9-4.93.3-3

КОСУР
ЛКЗ, ЛКЗМ

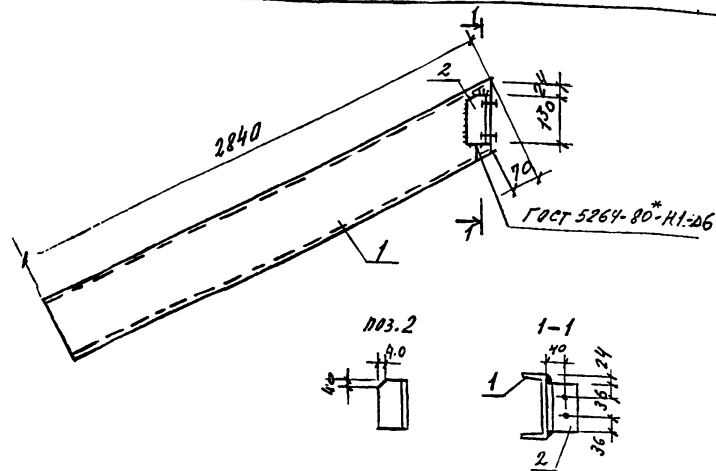
ВЗНЕС. МАССА ЛИСТОВ

Р 36,1

ЛИСТ ЛИСТОВ 1

ЦИНИПРОМЗДАНИИ

Зав. отд. Козыш
Н. КОНТР. Мельников
ГМП Мельников
Инженер Котова



МАРКА ИЗДЕЛИЯ	КОЛ.	НАИМЕНОВАНИЕ	КОЛ.	МАССА ЕД. КГ	МАССА ИЗДЕЛ. КГ
ЛК4Г	1	Л14 L=2840	1	35,0	35,8
ЛК4М	2	Л70x6 L=130	1	0,8	

1. Косур ЛК4М ДЕЛАТЬ ОБРАТНО НАСТОЯЩЕМУ ЧЕРТЕЖУ.
2. ВСЕ ОТВЕРСТИЯ В УГОЛКАХ Ф18ММ ПОД БОЛТЫ М16 НОРМАЛЬНОЙ ТОЧНОСТИ.
3. ШВЕЛЛЕРЫ ПО ГОСТ 8240-89.
4. УГОЛКИ РАВНОПЛОУЧНЫЕ ПО ГОСТ 8509-86.

1.050.9-4.93.3-4

КОСУР
ЛК4Г, ЛК4М

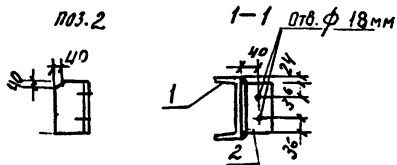
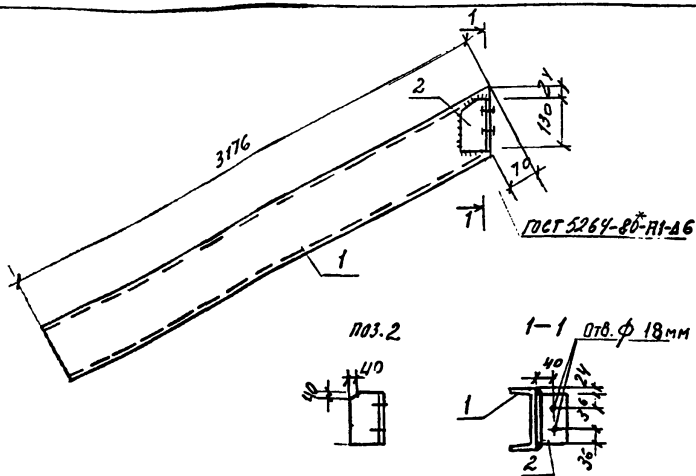
ВЗНЕС. МАССА ЛИСТОВ

Р 35,8

ЛИСТ ЛИСТОВ 1

ЦИНИПРОМЗДАНИИ

Зав. отд. Козыш
Н. КОНТР. Мельников
ГМП Мельников
Инженер Котова



МАРКА ИЗДЕЛИЯ	ПОЗ.	НАИМЕНОВАНИЕ	КОЛ.	МАССА ЕД. КГ	МАССА ИЗДЕЛ. КГ
ЛК5Г	1	Л14 L=3176	1	39,8	39,8
ЛК5Н	2	L70x6 L=130	1	0,8	

1. КОСОУР ЛК5Н ДЕЛАТЬ ОБРАТНО НАСТОЯЩЕМУ ЧЕРТЕЖУ
2. ВСЕ ОТВЕРСТИЯ В УГОЛКАХ ϕ 18мм ПОД БОЛТЫ М16 НОРМАЛЬНОЙ ТОЧНОСТИ.
3. ШВЕЛЛЕРЫ ПО ГОСТ 8240-89.
4. УГОЛКИ РАВНОПОЛОЧНЫЕ ПО ГОСТ 8509-86.

1.050.9-4.93.3-5

КОСОУР
ЛК5Г, ЛК5Н

ОБЪЕМ МАССА ИЛИ ДЛИНА

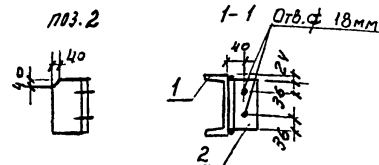
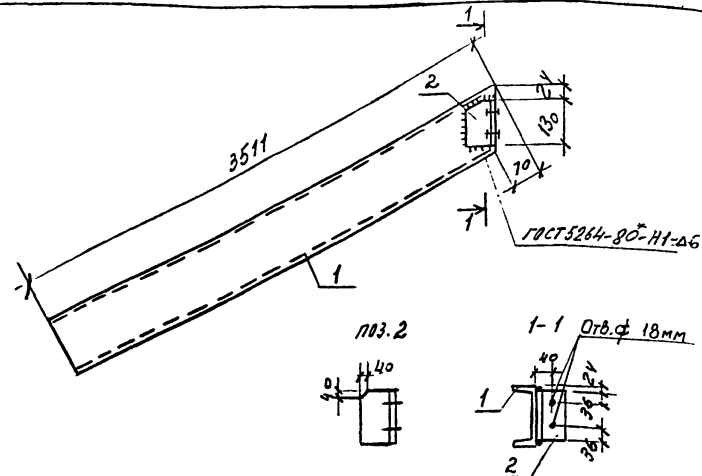
Р 39,8

ЛИСТ 1

ИНВИПРОМЗАДИНИИ

ЗАВ.ОТЗ. КОТОВИЧ
Н.ДОМТР. МЕЛЬНИКОВ
П.И.Т. МЕЛЬНИКОВ

ИНЖЕНЕР КОТОВИЧ ХОТОВИЧ



МАРКА ИЗДЕЛИЯ	ПОЗ.	НАИМЕНОВАНИЕ	КОЛ.	МАССА ЕД. КГ	МАССА ИЗДЕЛ. КГ
ЛК5Г	1	Л14 L=3511	1	43,2	44,0
ЛК6Н	2	L70x6 L=130	1	0,8	

1. КОСОУР ЛК6Н ДЕЛАТЬ ОБРАТНО НАСТОЯЩЕМУ ЧЕРТЕЖУ.
2. ВСЕ ОТВЕРСТИЯ В УГОЛКАХ ϕ 18мм ПОД БОЛТЫ М16 НОРМАЛЬНОЙ ТОЧНОСТИ.
3. ШВЕЛЛЕРЫ ПО ГОСТ 8240-89
4. УГОЛКИ РАВНОПОЛОЧНЫЕ ПО ГОСТ 8509-86.

1.050.9-4.93.3-5

КОСОУР
ЛК5Г, ЛК6Н

ОБЪЕМ МАССА ИЛИ ДЛИНА

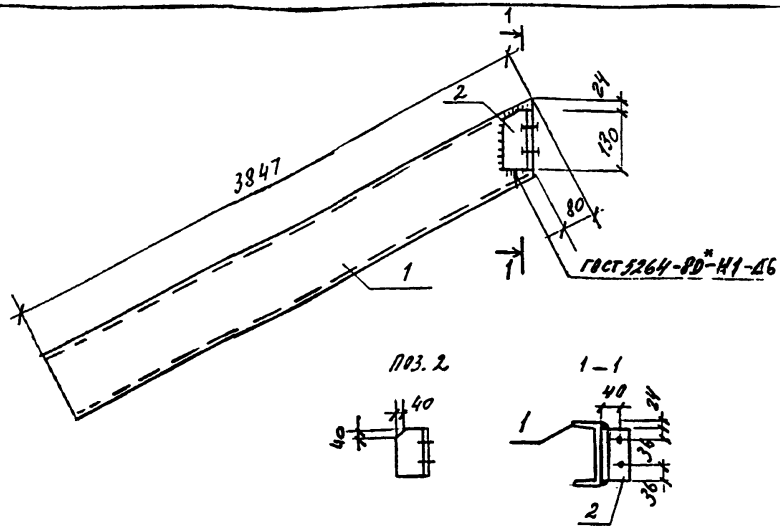
Р 44,0

ЛИСТ 1

ИНВИПРОМЗАДИНИИ

ЗАВ.ОТЗ. КОТОВИЧ
Н.ДОМТР. МЕЛЬНИКОВ
П.И.Т. МЕЛЬНИКОВ

ИНЖЕНЕР КОТОВИЧ ХОТОВИЧ



МАРКА ИЗБЕЖИЯ	ПОЗ.	НАИМЕНОВАНИЕ	КОЛ.	МАССА ЕД. КГ	МАССА ИЗБЕЖИЯ КГ
ЛК7Г	1	Л16 L=3847	1	54,3	55,1
ЛК7Н	2	Л70x6 L=130	1	0,8	

1. Косоур ЛК7Н делать обратно настоящему чертежу.
2. Все отверстия в уголках $\phi 18$ мм под болты М16 нормальной точности.
3. Швеллеры по ГОСТ 8240-89.
4. Уголки равнополочные по ГОСТ 8509-86.

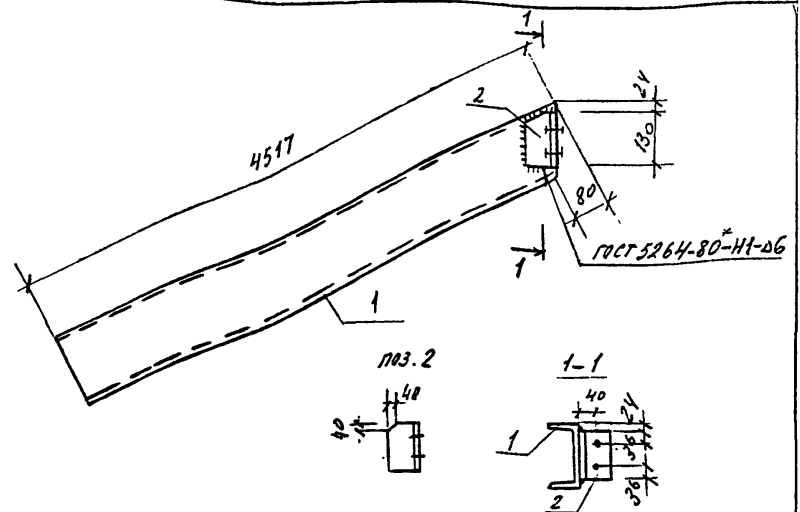
1.050.9-4.93.3-7

Косоур
ЛК7Г, ЛК7Н

Вариант	Масса	Листов
Р	55,1	
лист		лист 1

Зав. отд. Козыш
И. контр. Мельников
П/П Мельников
Инженер Когова Хитя

ЦНИИПРОМЗДАНИЙ



МАРКА ИЗБЕЖИЯ	ПОЗ.	НАИМЕНОВАНИЕ	КОЛ.	МАССА ЕД. КГ	МАССА ИЗБЕЖИЯ КГ
ЛК8Г	1	Л18 L=4517	1	72,8	73,6
ЛК8Н	2	Л70x6 L=130	1	0,8	

1. Косоур ЛК8Н делать обратно настоящему чертежу.
2. Все отверстия в уголках $\phi 18$ мм под болты М16 нормальной точности.
3. Швеллеры по ГОСТ 8240-89.
4. Уголки равнополочные по ГОСТ 8509-86.

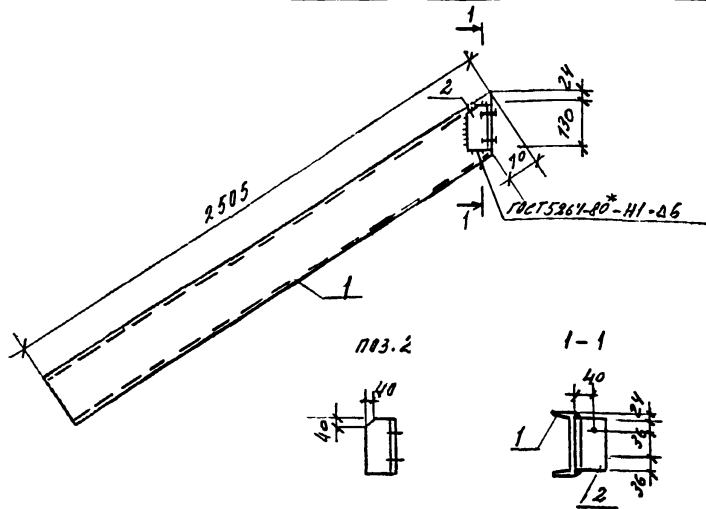
1.050.9-4.93.3-8

Косоур
ЛК8Г, ЛК8Н

Вариант	Масса	Листов
Р	73,6	
лист		лист 1

Зав. отд. Козыш
И. контр. Мельников
П/П Мельников
Инженер Когова Хитя

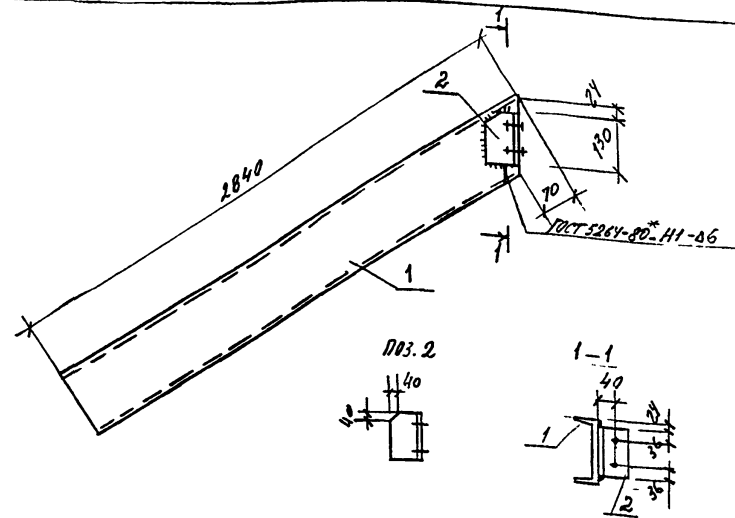
ЦНИИПРОМЗДАНИЙ



МАРКА ИЗДЕЛИЯ	Поз.	НАИМЕНОВАНИЕ	Кол.	МАССА ЕД. ИЗДЕЛ. КГ	МАССА ИЗДЕЛ. КГ
ПК14Т	1	Г14 L=2505	1	30,9	
ПК14Н	2	L70x6 L=130	1	0,8	31,6

1. Косур ПК14Н делать обратно настоящему чертежу
2. Все отверстия в уголках $\Phi 18$ мм под болты М16 нормальной точности.
3. ШВЕЛЛЕРЫ по ГОСТ 8240-89
4. УГОЛКИ РАВНОПОЛОЧНЫЕ по ГОСТ 8509-86

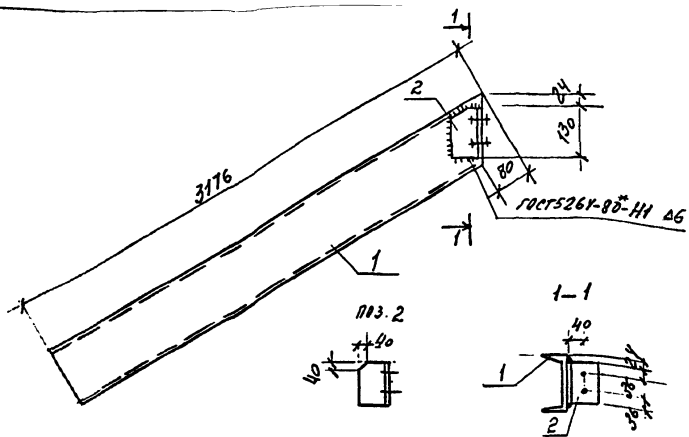
		1.050.9-4.93.3-9	
КОСУР ПК14Т, ПК14Н		ПРЯМАЯ МАССА	МАШТАБ
		Р	31,6
		ЛИСТ	ЛИСТОВ 1
ИНЖЕНЕР КОГОДЕВ		ЦНИИПРОМЗАДАНИИ	



МАРКА ИЗДЕЛИЯ	Поз.	НАИМЕНОВАНИЕ	Кол.	МАССА ЕД. ИЗДЕЛ. КГ	МАССА ИЗДЕЛ. КГ
ПК22Т	1	Г14 L=2840	1	35,0	
ПК22Н	2	L70x6 L=130	1	0,8	35,8

1. Косур ПК22Н делать обратно настоящему чертежу.
2. Все отверстия в уголках $\Phi 18$ мм под болты М16 нормальной точности.
3. ШВЕЛЛЕРЫ по ГОСТ 8240-89
4. УГОЛКИ РАВНОПОЛОЧНЫЕ по ГОСТ 8509-86.

		1.050.9-4.93.3-10	
КОСУР ПК22Т, ПК22Н		ПРЯМАЯ МАССА	МАШТАБ
		Р	35,8
		ЛИСТ	ЛИСТОВ 1
ИНЖЕНЕР КОГОДЕВ		ЦНИИПРОМЗАДАНИИ	



МАРКА ИЗДЕЛИЯ	КОЛ.	НАИМЕНОВАНИЕ	КОЛ.	МАССА ЕД. ЕГ	МАССА ИЗДЕЛ. ЕГ
ЛК 23 ^Г	1	Л 16 L=3176	1	44,8	45,6
ЛК 23 ^Н	2	Л 70x6 L=130	1	0,8	

1. Косоур ЛК 23^Н делать обратно настоящему чертежу
2. Все отверстия в уголках $\phi 18$ мм под болты М16 нормальной точности.
3. Швеллеры по ГОСТ 8240-89.
4. Уголки равнополочные по ГОСТ 8509-86.

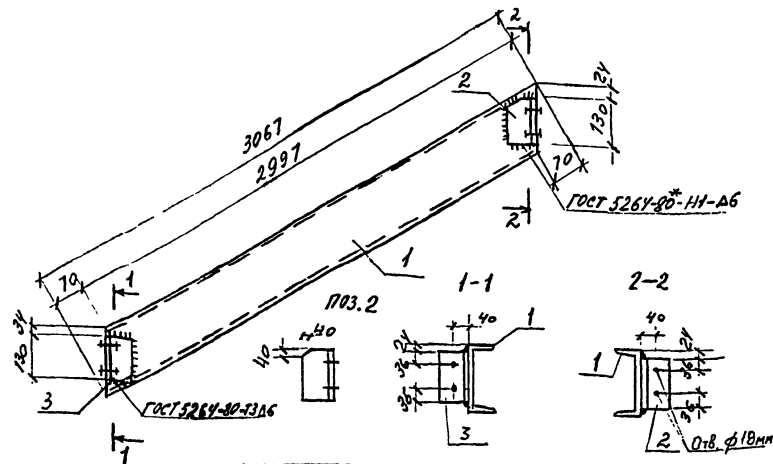
1.050.9 - 4.93.3 - 11

Косоур
ЛК 23^Г, ЛК 23^Н

КОЛ.	МАССА	МАТЕРИАЛ
Р	45,6	
Лист		Листов 1

ЦНИИПРОМЗДАНИИ

Зав. отд. Кочин
И. КОЛП. МЕЛЬНИКОВ
ГИП МЕЛЬНИКОВ
Инженер Кочин



МАРКА ИЗДЕЛ.	КОЛ.	НАИМЕНОВАНИЕ	КОЛ.	МАССА ЕД. ЕГ	МАССА ИЗДЕЛ. ЕГ
ЛК 9 ^Г	1	Л 14 L=3067	1	37,8	39,4
ЛК 9 ^Н	2	Л 70x6 L=130	1	0,8	
	3	Л 70x6 L=130	1	0,8	

1. Косоур ЛК 9^Н делать обратно настоящему чертежу.
2. Все отверстия в уголках $\phi 18$ мм под болты М16 нормальной точности.
3. Швеллеры по ГОСТ 8240-89.
4. Уголки равнополочные по ГОСТ 8509-86.

1.050.9 - 4.93.3 - 12

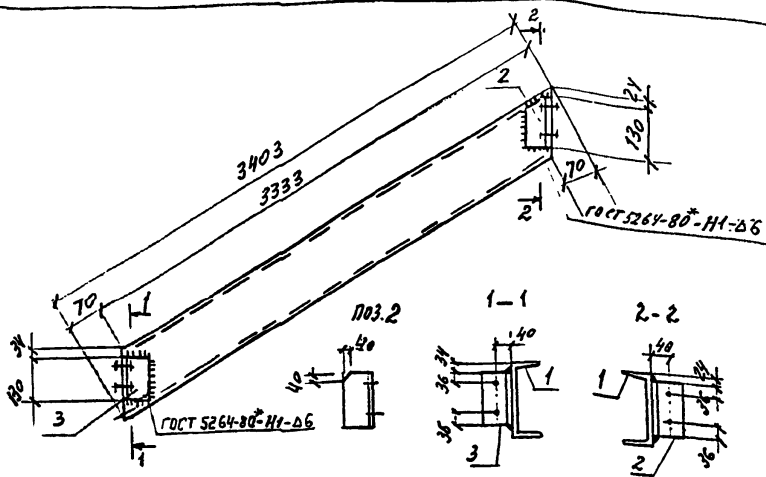
Косоур
ЛК 9^Г, ЛК 9^Н

КОЛ.	МАССА	МАТЕРИАЛ
Р	39,4	
Лист		Листов 1

ЦНИИПРОМЗДАНИИ

Зав. отд. Кочин
И. КОЛП. МЕЛЬНИКОВ
ГИП МЕЛЬНИКОВ
Инженер Кочин

МАСШОП



МАРКА ИЗДЕЛИЯ	ПАЗ.	НАИМЕНОВАНИЕ	КОЛ.	МАССА ЕД. ЕД. КГ	МАССА ИЗДЕЛ. КГ
ЛК10*	1	И14 L=3403	1	44,9	43,5
ЛК10Н	2	L70x6 L=130	1	0,8	
	3	L70x6 L=130	1	0,8	

1. Косоур ЛК10Н ДЕЛАТЬ ОБРАТНО НАСТОЯЩЕМУ ЧЕРТЕЖУ
2. ВСЕ ОТВЕРСТИЯ В УГОЛКАХ Ф18ММ ПОД БОЛТЫ М16 НОРМАЛЬНОЙ ТОЧНОСТИ.
3. ШВЕЛЛЕРЫ ПО ГОСТ 8240-89.
4. УГОЛКИ РАВНОПОЛОУЧНЫЕ ПО ГОСТ 8509-86

1.050.9 - 4.93.3 - 13

КОСОУР
ЛК10*, ЛК10Н

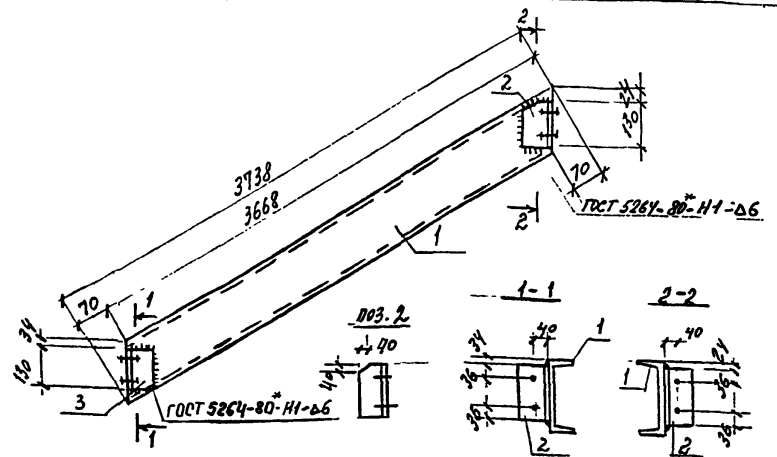
ОБЩАЯ МАССА УЧАСТКА

Р 43,5

ЛИСТ ЛИСТОВ 1

ЦИНИПРОМЗДАНИИ

ЗАВ.ОТЗ КОЗЫШ
Н.КОНТР. МЕЛЬНИКОВ
ГНП МЕЛЬНИКОВ
ИНЖЕНЕР КОТОВА



МАРКА ИЗДЕЛИЯ	ПАЗ.	НАИМЕНОВАНИЕ	КОЛ.	МАССА ЕД. ЕД. КГ	МАССА ИЗДЕЛ. КГ
ЛК11*	1	И14 L=3738	1	46,0	47,6
ЛК11Н	2	L70x6 L=130	1	0,8	
	3	L70x6 L=130	1	0,8	

1. Косоур ЛК11Н ДЕЛАТЬ ОБРАТНО НАСТОЯЩЕМУ ЧЕРТЕЖУ.
2. ВСЕ ОТВЕРСТИЯ В УГОЛКАХ Ф18ММ ПОД БОЛТЫ М16 НОРМАЛЬНОЙ ТОЧНОСТИ.
3. ШВЕЛЛЕРЫ ПО ГОСТ 8240-89.
4. УГОЛКИ РАВНОПОЛОУЧНЫЕ ПО ГОСТ 8509-86.

1.050.9 - 4.93.3 - 14

КОСОУР
ЛК11*, ЛК11Н

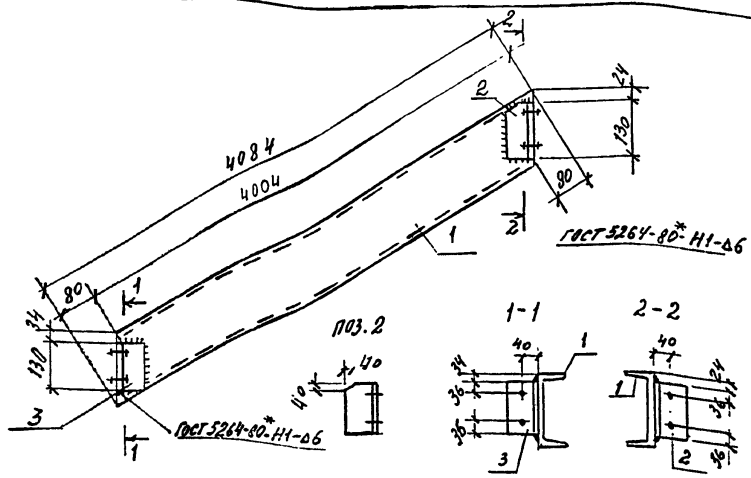
ОБЩАЯ МАССА УЧАСТКА

Р 47,6

ЛИСТ ЛИСТОВ 1

ЦИНИПРОМЗДАНИИ

ЗАВ.ОТЗ КОЗЫШ
Н.КОНТР. МЕЛЬНИКОВ
ГНП МЕЛЬНИКОВ
ИНЖЕНЕР КОТОВА



МАРКА ИЗМЕНЯ	ПОЗ.	НАИМЕНОВАНИЕ	КОЛ.	МАССА ЕД. КГ	МАССА ИЗМЕН. КГ
ЛК12 ^Г	1	Л16 c=4084	1	57,6	59,2
ЛК12 ^М	2	L70x6 c=130	1	0,8	
	3	L70x6 c=130	1	0,8	

1. Косоур ЛК12М делать обратно настоящему чертежу
2. Все отверстия в уголках ф18мм под болты М16 нормальной точности.
3. Швеллеры по ГОСТ 8240-89
4. Уголки равнополочные по ГОСТ 8509-86.

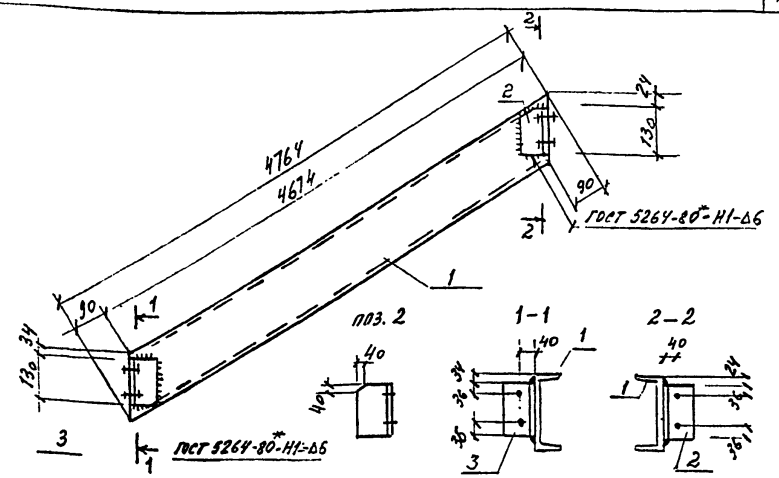
1.050.9-4.93.3-15

Косоур
ЛК12^Г, ЛК12^М

ВARIANT	МАССА	НАСЧИТАВ
Р	59,2	
Лист		Листов 1

Зав. отд. Косыш
Инженер Мельников
ГНП Мельников

ЦНИИПРОМЗДАНИИ



МАРКА ИЗМЕНЯ	ПОЗ.	НАИМЕНОВАНИЕ	КОЛ.	МАССА ЕД. КГ	МАССА ИЗМЕН. КГ
ЛК13 ^Г	1	Л18 c=4764	1	76,7	78,3
ЛК13 ^М	2	L70x6 c=130	1	0,8	
	3	L70x6 c=130	1	0,8	

1. Косоур ЛК13М делать обратно настоящему чертежу.
2. Все отверстия в уголках ф18мм под болты М16 нормальной точности.
3. Швеллеры по ГОСТ 8240-89.
4. Уголки равнополочные по ГОСТ 8509-86.

1.050.9-4.93.3-16

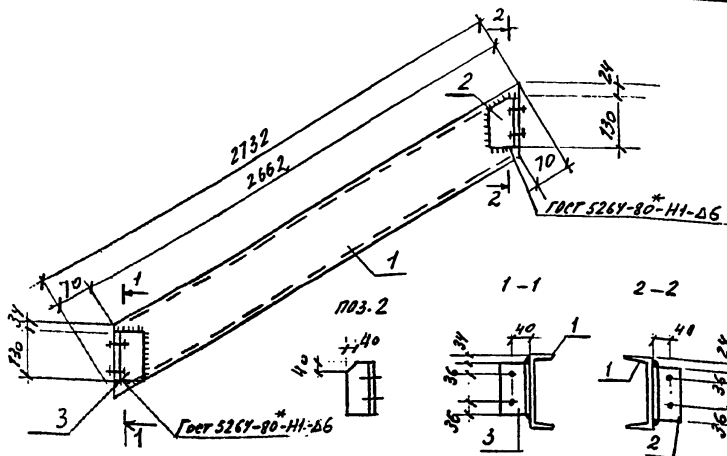
Косоур
ЛК13^Г, ЛК13^М

ВARIANT	МАССА	НАСЧИТАВ
Р	78,3	
Лист		Листов 1

Зав. отд. Косыш
Инженер Мельников
ГНП Мельников

ЦНИИПРОМЗДАНИИ

СВЯЗЬ И ТЕЛЕГРАММЫ



МАТЕРИАЛ ИЗМЕНЯ	ПОР.	НАИМЕНОВАНИЕ	КОЛ.	МАССА ЕД. ЕД. КГ	МАССА ИЗВЕРС. КГ
ЛК15	1	ЛТН L=2732	1	33,6	35,2
	2	L 70x6 L=130	1	0,8	
ЛК15Н	3	L 70x6 L=130	1	0,8	

1. Косыур ЛК15Н делать обратно настоящему чертежу
2. Все отверстия в углах $\phi 8$ мм по ГОСТ М16 нормальной точности
3. Швеллеры по ГОСТ 8240-89.
4. Уголки равнополочные по ГОСТ 8509-86.

1.050.9-4.93.3-17

Косыур
ЛК15, ЛК15Н

СТАВКА МАССА НАЧИТАВ

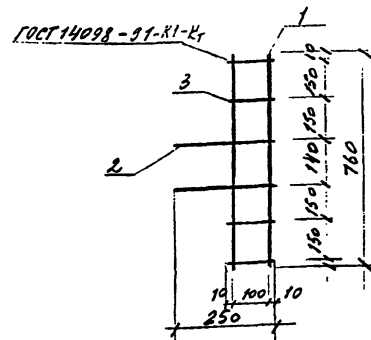
Р 35,2

ЛИСТ ЛИСТОВ 1

УНИПРОМЗРАНИИ

Зав. отд. Кобыш
Н. Контр. Мельников
Г.П. Мельников

Инженер Кобыш



ПОР.	НАИМЕНОВАНИЕ	КОЛ.	МАССА ЕД. ЕД. КГ	МАССА ИЗВЕРС. КГ
1	$\phi 12$ АIII L=760	2	0,59	2,96
2	$\phi 12$ АIII L=250	2	0,22	
3	$\phi 12$ АIII L=120	4	0,11	

АРМАТУРА по ГОСТ 5781-82

1.050.9-4.93.3-18

УЗЕЛНИЕ
ЗАКЛЮЧНОЕ МС 1

СТАВКА МАССА НАЧИТАВ

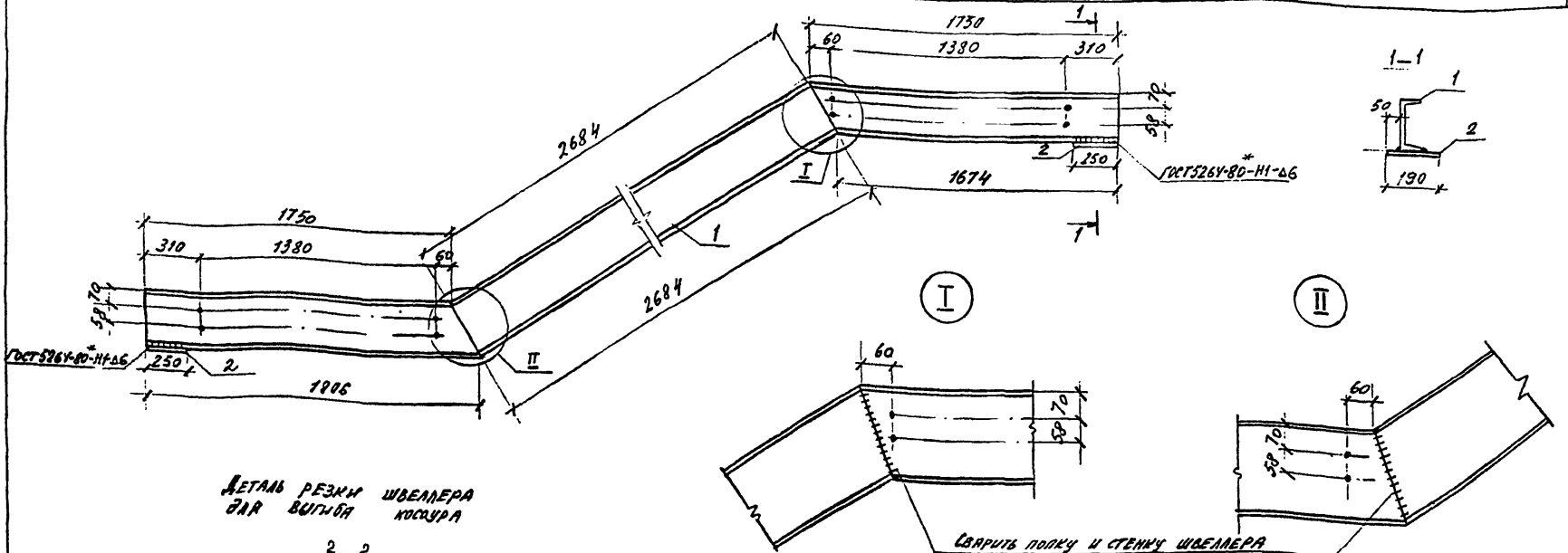
Р 2,06

ЛИСТ ЛИСТОВ 1

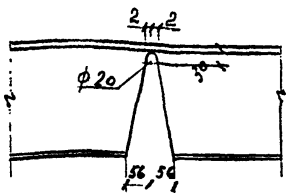
УНИПРОМЗРАНИИ

Зав. отд. Кобыш
Н. Контр. Мельников
Г.П. Мельников

Инженер Кобыш



ДЕТАЛЬ РЕЗКИ ШВЕЛЛЕРА
ДЛЯ ВЫГИБА КОСУРА

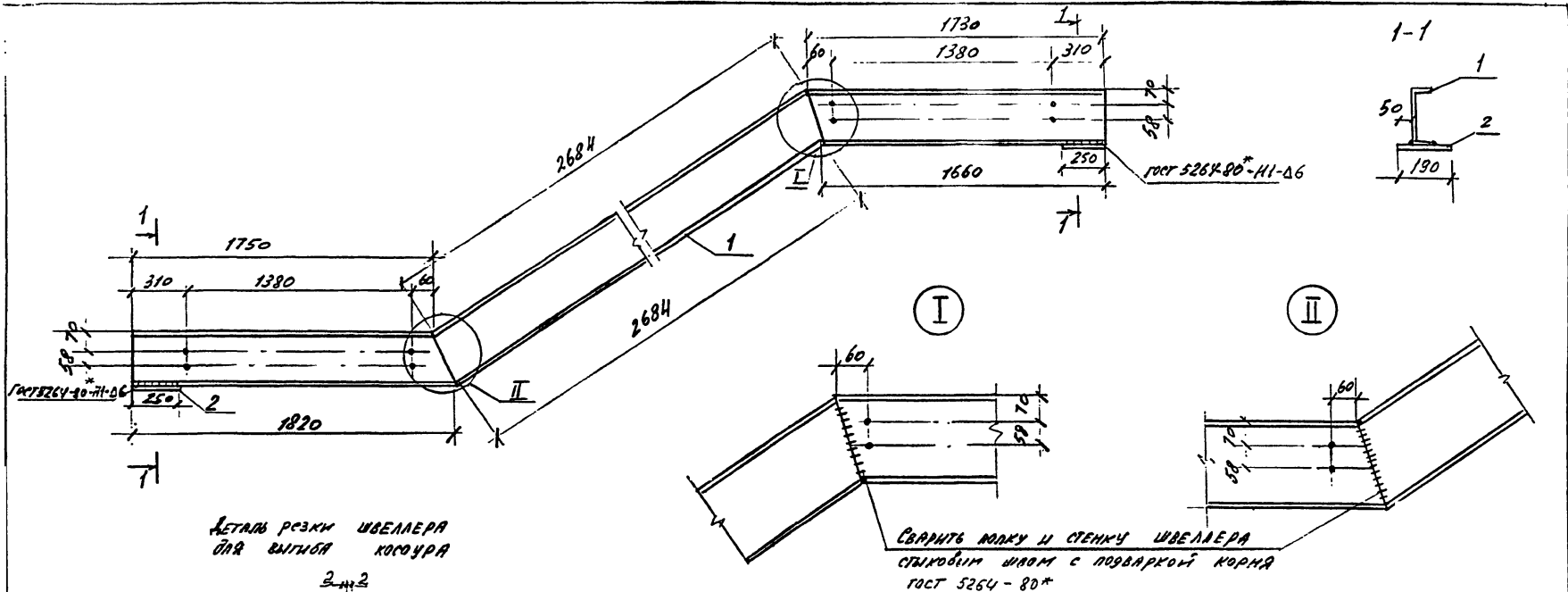


СВАРИТЬ ПОЛОУ И СТЕНКУ ШВЕЛЛЕРА
ОТКОВОМ ШВОМ С ПОДВАРКОЙ КОРНА
ГОСТ 5264-80*

1. Косура ЛК16Н делать обратно настоящему чертежу.
2. Все отверстия в швеллерах φ 18 мм под болты М16 нормальной точности только для ЛК16Т
3. Швеллеры по ГОСТ 8240-89.
4. Листовой прокат по ГОСТ 103-76*

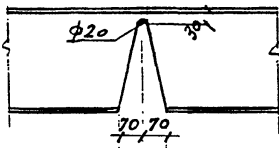
МАТЕРИАЛ ИЗДЕЛИЯ	ГОСТ	НАИМЕНОВАНИЕ	КОЛ.	МАССА ЕД. ЕД.	МАССА ИЗДЕЛ. КГ
ЛК16Т	1	Л24 L=6276	1	150,0	160,0
ЛК16Н	2	-14 x 190 L=250	2	5,0	

1.050.9-4.93.3-19			
КОСУРА ЛК16Т, ЛК16Н		СТАНДА. МАССА	НАЧИСЛЕНИЕ
		Р	160,0
Зав. отд.	Кодовый	М. контр.	Мельников
ТИП	Мельников	В. И. И.	
Исполнитель		Листов 1	
Исполнитель		ИМЕНИ ПРОИЗВОДИТЕЛЯ	



ДЕТАЛЬ РЕЗКИ ШВЕЛЛЕРА
ДЛЯ ВЫГОНА КОСОУРА

2-И-2



СВАРИТЬ ПОДКУ И СТЕНКУ ШВЕЛЛЕРА
СТЫКОВЫМ ШВАМ С ПОДВАРКОЙ КАРМА
ГОСТ 5264 - 80*

1. Косоур ЛК17Н ДЕЛАТЬ ОБРАТНО НАСТОЯЩЕМУ ЧЕРТЕЖУ
2. ВСЕ ОТВЕРСТИЯ В ШВЕЛЛЕРАХ Ф18ММ ПОД БОЛТЫ И16 НОРМАЛЬНОЙ ТОЧНОСТИ ТОЛЬКО ДЛЯ ЛК17Т
3. ШВЕЛЛЕРЫ ПО ГОСТ 8240-89.
4. ЛИСТОВОЙ ПРОКАТ ПО ГОСТ 103-76

МАРКА ИЗДЕЛИЯ	ПОЗ.	НАИМЕНОВАНИЕ	КОЛ.	МАССА ЕД. КГ	МАССА ИЗДЕЛ. КГ
ЛК17Т	1	Г 27 $\rho=6304$	1	112,0	182,0
ЛК17Н	2	-14x190 $\rho=250$	2	5,0	

1.050.9-4.93.3-20

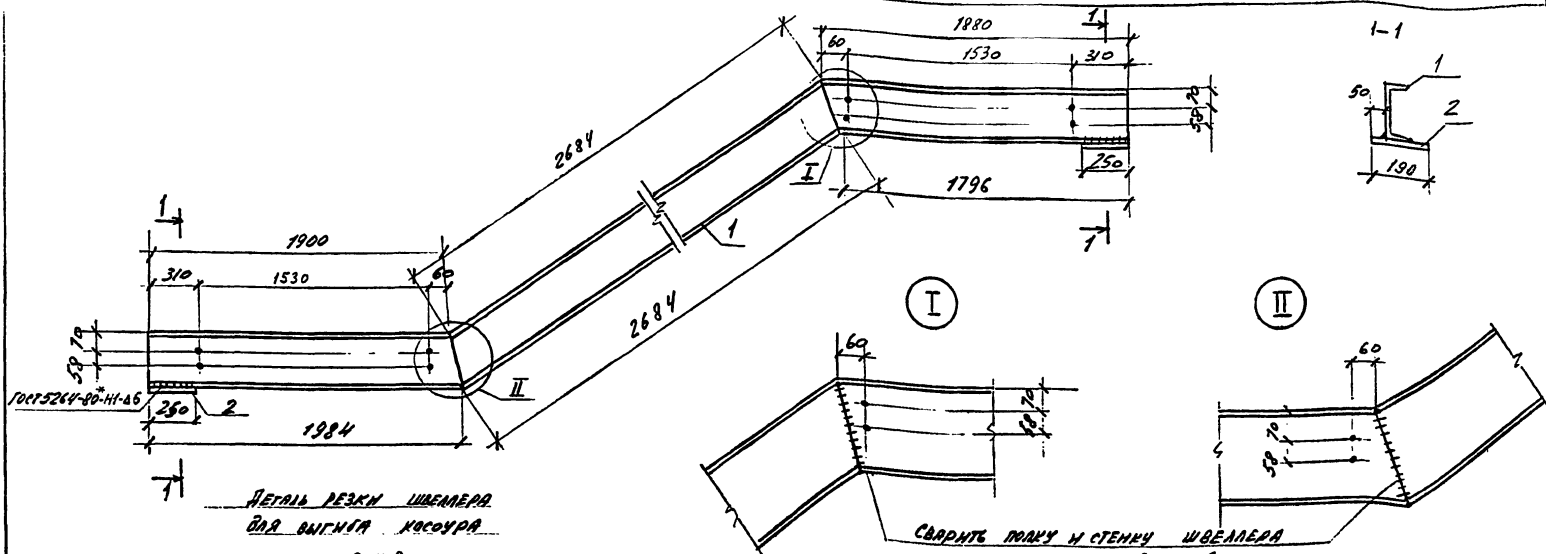
КОСОУР
ЛК17Т, ЛК17Н

СТРАНА	МАССА	УПАКОВКА
Р	182,0	
ЛИСТ		ЛИСТОВ 1

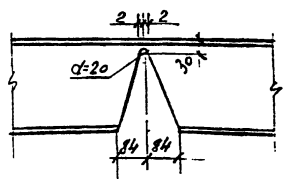
Зав. отд. Констру.
Н. КОПР. МЕЛЬНИКОВ
ГМП МЕЛЬНИКОВ, А. С. С.

Инженер Караба Корзун

ЦНИИПРОМЗАЩИТЫ



ДЕТАЛЬ РЕЗКИ ШВЕЛЛЕРА
ДЛЯ ВЫГОНА КОСОУРА



I

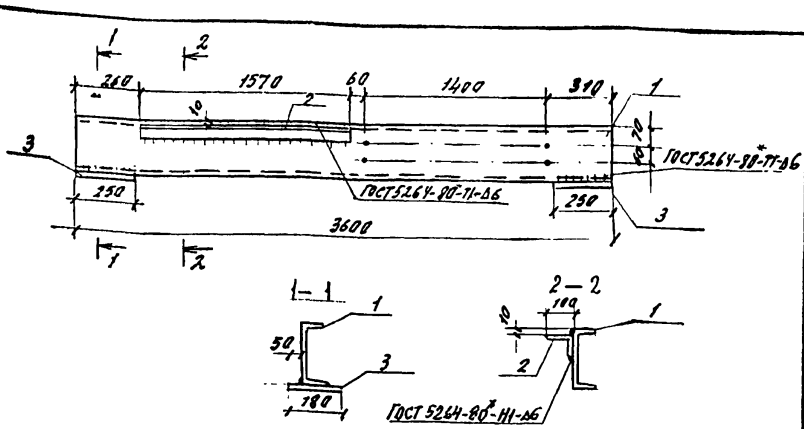
II

СВАРИТЬ ПОЛУ И СТЕНКУ ШВЕЛЛЕРА
СТЫКОВЫМ ШВОМ с подваркой кроя
ГОСТ 5264-80*

1. Косоур ЛК 19Н ДЕЛАТЬ ОБРАТНО НАСТОЯЩЕМУ ЧЕРТЕЖУ
2. ВСЕ ОТВЕРСТИЯ В ШВЕЛЛЕРАХ Φ 18ММ ПОД БОЛТЫ М16 НОРМАЛЬНОЙ ТОЧНОСТИ ТОЛЬКО ДЛЯ ЛК 19Г.
3. ШВЕЛЛЕРЫ ПО ГОСТ 8240-89.
4. ПЛИТОВОЙ ПРОКАТ ПО ГОСТ 103-76.

МАРКА ИЗДЕЛИЯ	ПОЗ.	НАИМЕНОВАНИЕ	КОЛ.	МАССА ЕД. ЕД. КГ	МАССА ИЗДЕЛ. КГ
ЛК19Г	1	L30 L=6632	1	210,9	
ЛК19Н	2	-14x190 L=350	2	5,0	220,9

		1.050.9-4.93.3 -22	
		Косоур ЛК19Г ЛК19Н	
Экз. №3		Косовид	
И. КОМП. МЕЛАНХОВ		И. КОМП. МЕЛАНХОВ	
ТИП		МЕЛАНХОВ	
Инженер Митва		И. КОМП. МЕЛАНХОВ	
		Контроль	
		Лист 22/23	
		Лист 22/23	
		ИНВИПРОМЗДАНИИ	



МАРКА ИЗДЕЛИЯ	ПОЗ.	НАИМЕНОВАНИЕ	КОЛ.	МАССА ЕД. КГ	МАССА ИЗДЕЛИЯ КГ
БП1а	1	Г20 $l=3600$	1	66,2	99,8
	2	L100x63x7 $l=1570$	1	13,6	
	3	-14x180 $l=250$	2	5,8	
БП2а	1	Г22 $l=3600$	1	75,2	99,8
	2	L100x63x7 $l=1570$	1	13,6	
	3	-14x180 $l=250$	2	5,0	
БП3а	1	Г24 $l=3600$	1	86,4	110,0
	2	L100x63x7 $l=1570$	1	13,6	
	3	-14x180 $l=250$	2	5,0	

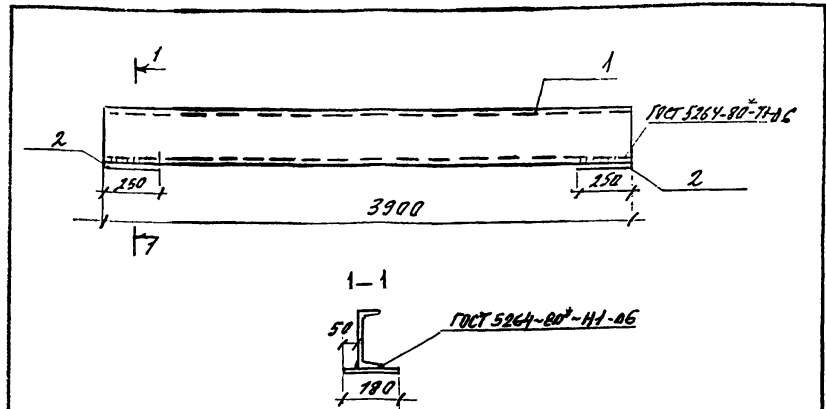
1. ВСЕ ОТВЕРСТИЯ В ШВЕЛЛЕРАХ $\phi 18$ ММ ПОД БОЛТЫ М16 НОРМАЛЬНОЙ ТОЧНОСТИ
2. ШВЕЛЛЕРЫ ПО ГОСТ 8240-89.
3. УГОЛКИ НЕРАВНОПОЛОУЧНЫЕ ПО ГОСТ 8510-89
4. ЛИСТОВОЙ ПРОКАТ ПО ГОСТ 103-76

1.050.9 - 4.93.3 - 27

Площадочная бляшка
БП1а, БП2а, БП3а

Утолщ.	Масса	Точность
Р	СМ. ТАБЛ.	
Лист	Листов	1
ЦНИИПРОМЗДАНИЙ		

Зав. отд. Кобыль
Н. КОМП. МЕЛЬНИКОВ
ГЛАВ. МЕЛЬНИКОВ



МАРКА ИЗДЕЛИЯ	ПОЗ.	НАИМЕНОВАНИЕ	КОЛ.	МАССА ЕД. КГ	МАССА ИЗДЕЛИЯ КГ
БП4	1	Г22 $l=3900$	1	71,5	81,5
	2	-14x180 $l=250$	2	5,0	
БП5	1	Г24 $l=3900$	1	93,5	103,5
	2	-14x180 $l=250$	2	5,0	
БП6	1	Г27 $l=3900$	1	108,0	118,0
	2	-14x180 $l=250$	2	5,0	

1. ШВЕЛЛЕРЫ ПО ГОСТ 8240-89
2. ЛИСТОВОЙ ПРОКАТ ПО ГОСТ 103-76

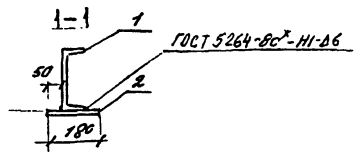
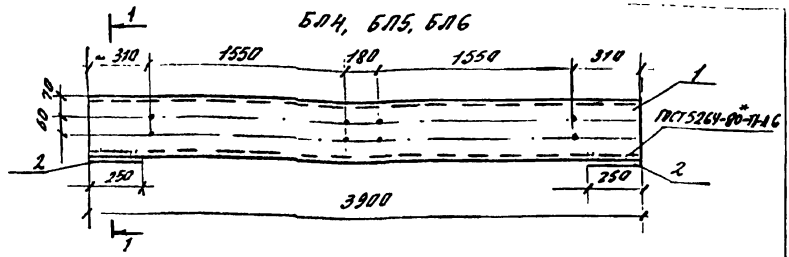
1.050.9 - 4.93.3 - 28

Площадочная бляшка
БП4, БП5, БП6

Утолщ.	Масса	Точность
Р	СМ. ТАБЛ.	
Лист	Листов	1
ЦНИИПРОМЗДАНИЙ		

Циф. № подл. Водитель-инженер Кобыль

Зав. отд. Кобыль
Н. КОМП. МЕЛЬНИКОВ
ГЛАВ. МЕЛЬНИКОВ



МАРКА ИЗДЕЛИЯ	КОЛ.	НАИМЕНОВАНИЕ	КОЛ.	МАССА ЕД. ЕТ	МАССА ИЗДЕЛИЯ ЕТ
БЛ4	1	С22 L=3900	1	71,5	84,5
	2	-14x180 L=250	2	5,0	
БЛ5	1	С24 L=3900	1	93,5	103,5
	2	-14x180 L=250	2	5,0	
БЛ6	1	С27 L=3900	1	108,0	118,0
	2	-14x180 L=250	2	5,0	

1. ВСЕ ОТВЕРСТИЯ В ШВЕЛЛЕРАХ Ф18ММ ПОД БОЛТЫ М16 НОРМАЛЬНОЙ ТОЧНОСТИ.
2. ШВЕЛЛЕРЫ ПО ГОСТ 8240-89.
3. ЛИСТОВОЙ ПРОКАТ ПО ГОСТ 103-76

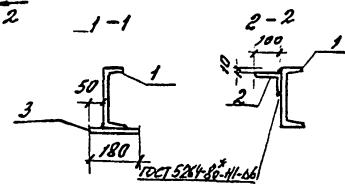
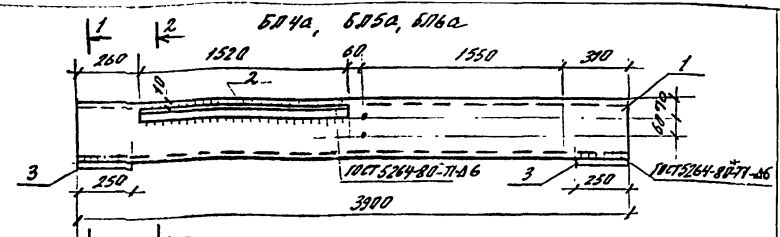
1.050.3 - 4.93.3 - 29

ПЛОЩАДочНАЯ БАЛКА
БЛ4, БЛ5, БЛ6

ОТДЕЛ	МАССА	МАТЕРИАЛ
Р	СЧ.	ТРАП.
КОСТ	ЛИСТОВ	Т

ЦНИИПРОМЗДАНИЙ

Зав. отд. Ходовик
Н. Контр. Мельников
Т.И. Мельников
Инженер Котлов



МАРКА ИЗДЕЛИЯ	КОЛ.	НАИМЕНОВАНИЕ	КОЛ.	МАССА ЕД. ЕТ	МАССА ИЗДЕЛИЯ ЕТ
БЛ4а	1	С22 L=3900	1	71,5	196,3
	2	L100x63x7 L=1520	1	14,8	
	3	-14x180 L=250	2	5,0	
БЛ5а	1	С24 L=3900	1	93,5	118,3
	2	L100x63x7 L=1520	1	14,8	
	3	-14x180 L=250	2	5,0	
БЛ6а	1	С27 L=3900	1	108,0	132,8
	2	L100x63x7 L=1520	1	14,8	
	3	-14x180 L=250	2	5,0	

1. ВСЕ ОТВЕРСТИЯ В ШВЕЛЛЕРАХ Ф18ММ ПОД БОЛТЫ М16 НОРМАЛЬНОЙ ТОЧНОСТИ
2. ШВЕЛЛЕРЫ ПО ГОСТ 8240-89.
3. УГОЛКИ НЕРАВНОСТОЧНЫЕ ПО ГОСТ 8510-89
4. ЛИСТОВОЙ ПРОКАТ ПО ГОСТ 103-76

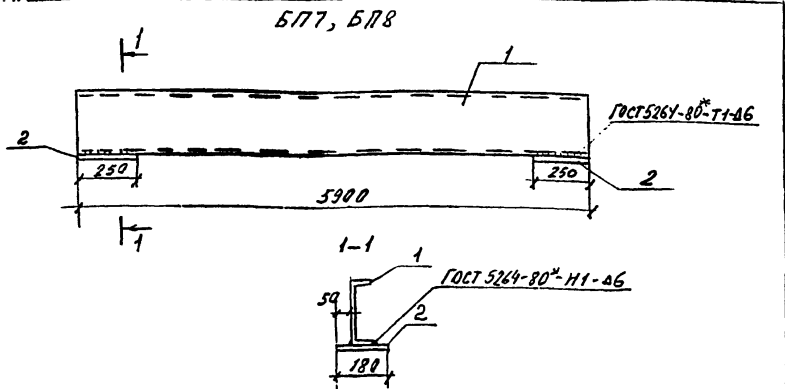
1.050.9 - 4.93.3 - 30

ПЛОЩАДочНАЯ БАЛКА
БЛ4а, БЛ5а, БЛ6а

ОТДЕЛ	МАССА	МАТЕРИАЛ
Р	СЧ.	ТРАП.
КОСТ	ЛИСТОВ	Т

ЦНИИПРОМЗДАНИЙ

Зав. отд. Ходовик
Н. Контр. Мельников
Т.И. Мельников
Инженер Котлов



МАРКА ИЗДЕЛИЯ	ПОЗ.	НАИМЕНОВАНИЕ	КОЛ.	МАССА ЕД. ЕД. КГ	МАССА ИЗДЕЛИЯ КГ
БП7	1	С24 L=5900	1	141,6	151,6
	2	-14x180 L=250	2	5,0	
БП8	1	С27 L=5900	1	163,4	173,4
	2	-14x180 L=250	2	5,0	

- ШВЕЛЛЕРЫ по ГОСТ 8240-89
- Пустовой прокат по ГОСТ 103-76.

1.050.9 - 4.93.3 - 31

Площадочная балка
БП7, БП8

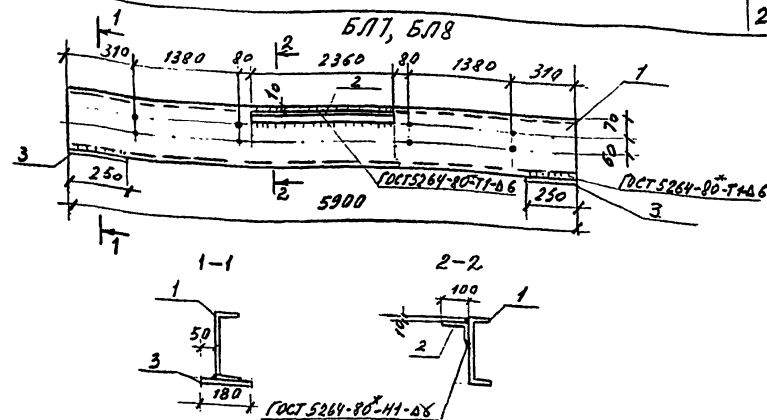
СТАЛЬ МАССА МАСШТАБ

Р СМ. ТАБЛ.

Лист Листов 1

ЦНИИПРОМЗДАНИИ

Зав. отд. Козлов
Инж. Пельничков
ТМЛ Мельников



МАРКА ИЗДЕЛИЯ	ПОЗ.	НАИМЕНОВАНИЕ	КОЛ.	МАССА ЕД. ЕД. КГ	МАССА ИЗДЕЛИЯ КГ
БЛ7	1	С24 L=5900	1	141,6	172,1
	2	L100x63x7 L=2630	1	20,5	
	3	-14x180 L=250	2	5,0	
БЛ8	1	С27 L=5900	1	163,4	193,9
	2	L100x63x7 L=2630	1	20,5	
	3	-14x180 L=250	5	5,0	

- ВСЕ ОТВЕРСТИЯ В ШВЕЛЛЕРАХ $\varnothing 8$ мм под болты М16 НОРМАЛЬНОЙ ТОЧНОСТИ
- ШВЕЛЛЕРЫ по ГОСТ 8240-89
- УГОЛКИ НЕРАВНОПЛОСКИЕ по ГОСТ 8510-89
- Пустовой прокат по ГОСТ 103-76

1.050.9 - 4.93.3 - 32

Площадочная балка
БЛ7, БЛ8

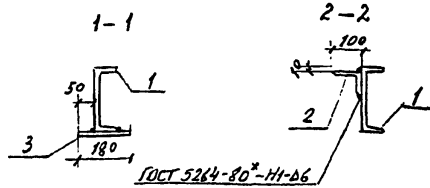
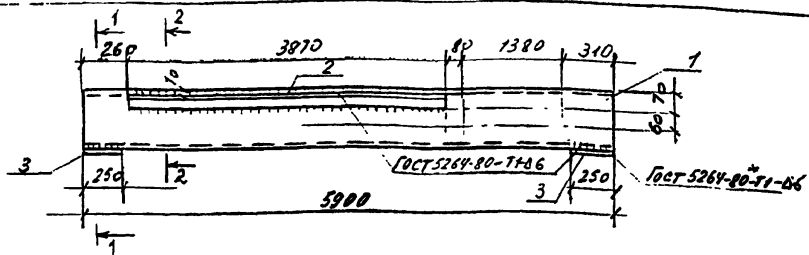
СТАЛЬ МАССА МАСШТАБ

Р СМ. ТАБЛ.

Лист Листов 1

ЦНИИПРОМЗДАНИИ

Зав. отд. Козлов
Инж. Пельничков
ТМЛ Мельников



МАРКА ИЗДЕЛИЯ	ПОЗ.	НАИМЕНОВАНИЕ	КОЛ.	МАССА ЕД. КГ	МАССА ИЗДЕЛИЯ КГ
БП7а	1	С 24 L=5900	1	14,6	185,3
	2	L100x63x7 L=3870	1	33,7	
	3	-14x180 L=250	2	5,0	
БП8а	1	С 27 L=5900	1	163,4	207,1
	2	L100x63x7 L=3870	1	33,7	
	3	-14x180 L=250	2	5,0	

1. ВЕ ОТВЕРСТИЯ В ШВЕЛЛЕРАХ Ф/ВММ ПОД БОЛТЫ М16 НОРМАЛЬНОЙ ТОЧНОСТИ
2. ШВЕЛЛЕРЫ ПО ГОСТ 8240-89
3. УГОЛКИ НЕРАВНОПОЛОУЧНЫЕ ПО ГОСТ 8510-89
4. ЛУСТОВОЙ ПРОКАТ ПО ГОСТ 103-76.

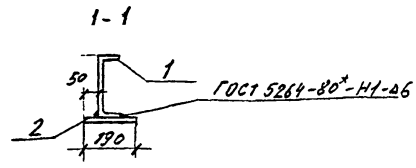
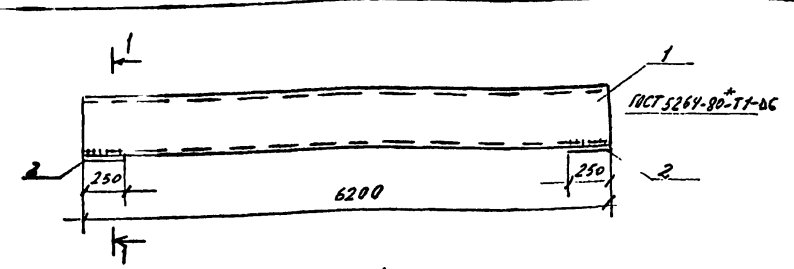
1.050.9 - 4.93.3 - 33

ПЛОЩАДЧНАЯ БАЛКА
БП7а, БП8а

СТАЛЬ	МАССА	УЧЕТЫ
Р	ИЛИ ТАБЛ.	
ЛИСТ	ЛИСТОВ	1
ЦНИИПРОМЗДАНИИ		

Зав. отд. Козыш
Инж. Мельников
СНП Мельников

Инженер Козыш



МАРКА ИЗДЕЛИЯ	ПОЗ.	НАИМЕНОВАНИЕ	КОЛ.	МАССА ЕД. КГ	МАССА ИЗДЕЛИЯ КГ
БП9	1	С 27 L=6200	1	171,7	181,7
	2	-14x190 L=250	2	5,0	
БП10	1	С 30 L=6200	1	197,2	207,2
	2	-14x190 L=250	2	5,0	

1. ШВЕЛЛЕРЫ ПО ГОСТ 8240-89
2. ЛУСТОВОЙ ПРОКАТ ПО ГОСТ 103-76

1.050.9 - 4.93.3 - 34

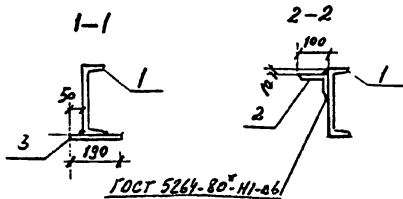
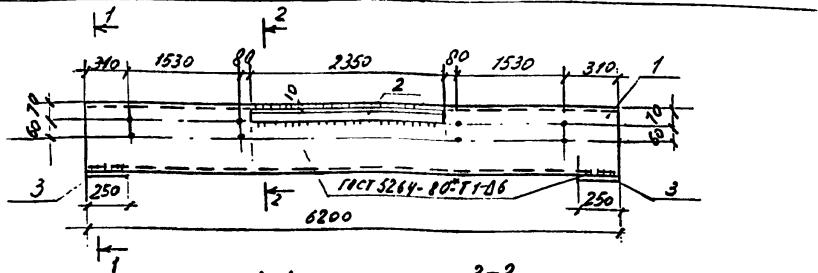
ПЛОЩАДЧНАЯ БАЛКА
БП9, БП10

СТАЛЬ	МАССА	УЧЕТЫ
Р	ИЛИ ТАБЛ.	
ЛИСТ	ЛИСТОВ	1
ЦНИИПРОМЗДАНИИ		

Зав. отд. Козыш
Инж. Мельников
СНП Мельников

Инженер Козыш

ШВЕЛ. ПО ГОСТ 8240-89 И БАЛКА Ф/ВММ ЧИЗ. №2



МАРКА ИЗДЕЛИЯ	ПОЗ.	НАИМЕНОВАНИЕ	КОЛ.	МАССА ЕД. МГ	МАССА ИЗДЕЛИЯ КГ
БЛ9	1	Г 27 C=6200	1	171,7	202,1
	2	L100x63x7 C=2350	1	20,4	
	3	-14x190 C=250	2	5,0	
БЛ10	1	Г 30 C=6200	1	197,2	227,6
	2	L100x63x7 C=2350	1	20,4	
	3	-14x190 C=250	2	5,0	

1. Все отверстия в швеллерах $\phi 18$ мм под болты М16 нормальной точности.
2. Швеллеры по ГОСТ 8240-89.
3. Углы и неравнополочные по ГОСТ 8510-89
4. Листовой прокат по ГОСТ 103-76

1.050.9-4.93.3-35

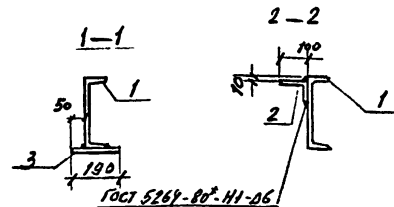
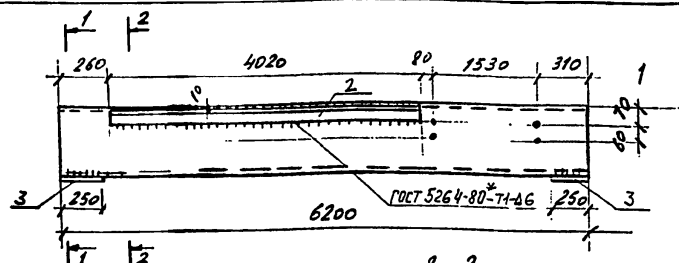
Площадочная балка
БЛ9, БЛ10

Стандарт	Масса см табл.	масса листов
Р		
лист		листов 1

ЦНИИПРОМЗДАНИИ

Зав. отд.	Коробин	Иванов
Н. контр.	Мельников	Иванов
ГМП	Мельников	Иванов

Инженер Котова Ю.М.



МАРКА ИЗДЕЛИЯ	ПОЗ.	НАИМЕНОВАНИЕ	КОЛ.	МАССА ЕД. МГ	МАССА ИЗДЕЛИЯ КГ
БЛ9а	1	Г 27 C=6200	1	171,7	216,7
	2	L100x63x7 C=4020	1	35,0	
	3	-14x190 C=250	2	5,0	
БЛ10а	1	Г 30 C=6200	1	197,2	242,2
	2	L100x63x7 C=4020	1	35,0	
	3	-14x190 C=250	2	5,0	

1. Все отверстия в швеллерах $\phi 18$ мм под болты М16 нормальной точности.
2. Швеллеры по ГОСТ 8240-89.
3. Углы и неравнополочные по ГОСТ 8510-89
4. Листовой прокат по ГОСТ 103-76

1.050.9-4.93.3-36

Площадочная балка
БЛ9а, БЛ10а

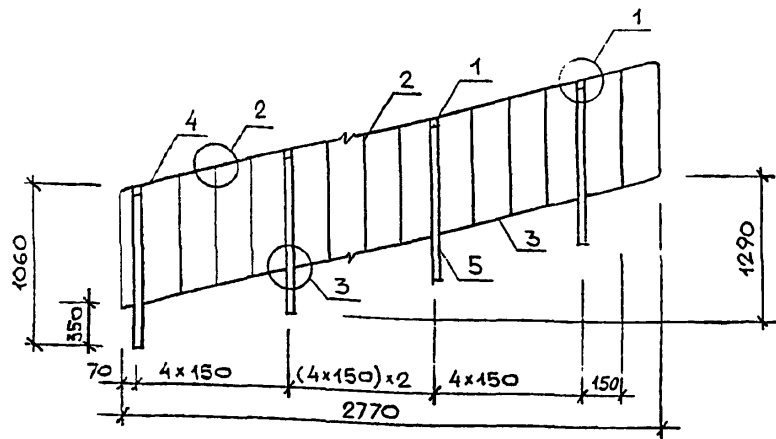
Стандарт	Масса см табл.	масса листов
Р		
лист		листов 1

ЦНИИПРОМЗДАНИИ

Зав. отд.	Коробин	Иванов
Н. контр.	Мельников	Иванов
ГМП	Мельников	Иванов

Инженер Котова Ю.М.

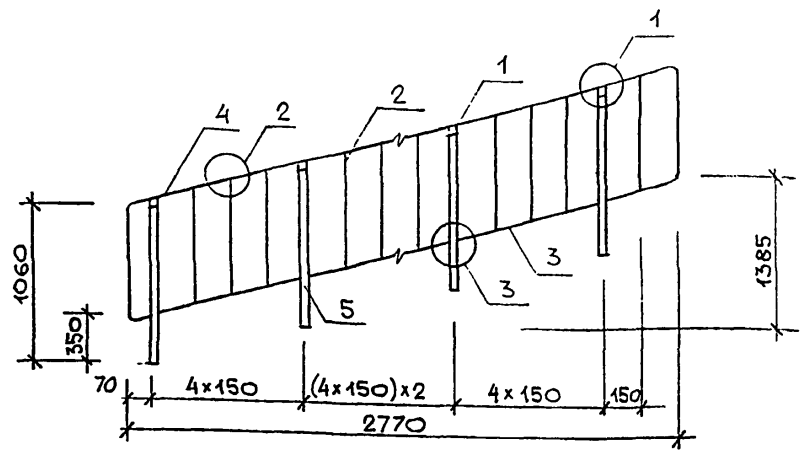
ИЗДАНИЕ ЧАСТА ВРАЧ ИВАНОВ



ПОЗ.	ОБОЗНАЧЕНИЕ	НАИМЕНОВАНИЕ	КОЛ.	ПРИМ.
<u>Документация</u>				
	1.050.9-4.93.3	- ТО		ТЕХНИЧЕСКОЕ ОПИСАНИЕ
		- 141		Узлы 1, 2, 3
		- РС		ВЕДОМОСТЬ РАСХОДА СТАЛИ
<u>СБОРОЧНЫЕ ЕДИНИЦЫ</u>				
1	1.050.9-4.93.3-114	Стойка СО1	5	
2	-117	Связь СВ1	13	
3	-118	Связь СВ3	4	
4	-124	КАРКАС КО2	1	
5	Б.Ч.	Полоса 620x30; l=1005мм; 4,73кг	5	

Полоса по ГОСТ 103-76*

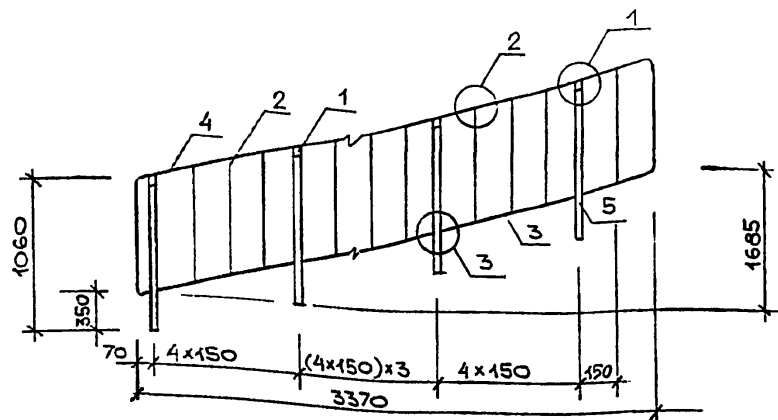
		1.050.9-4.93.3-37		
		СТАДИЯ	МАССА	МАСШТАБ
ЗАВ. ОТД.	КОДЫШ	Р	36,6	
Н. КОНТР.	МЕЛЬНИКОВ	ЛИСТ	ЛИСТОВ 1	
ГИП	МЕЛЬНИКОВ	ЦНИИПРОМЗДАНИЙ		
ИНЖ.	МАЛЫШЕВА			



ПОЗ.	ОБОЗНАЧЕНИЕ	НАИМЕНОВАНИЕ	КОЛ.	ПРИМ.
<u>Документация</u>				
	1.050.9-4.93.3	- ТО		ТЕХНИЧЕСКОЕ ОПИСАНИЕ
		- 141		Узлы 1, 2, 3
		- РС		ВЕДОМОСТЬ РАСХОДА СТАЛИ
<u>СБОРОЧНЫЕ ЕДИНИЦЫ</u>				
1	1.050.9-4.93.3-114	Стойка СО1	5	
2	117	Связь СВ1	13	
3	-118	Связь СВ4	4	
4	-124	КАРКАС КО1	1	
5	Б.Ч.	Полоса 620x30; l=1005мм; 4,73кг	5	

Полоса по ГОСТ 103-76*

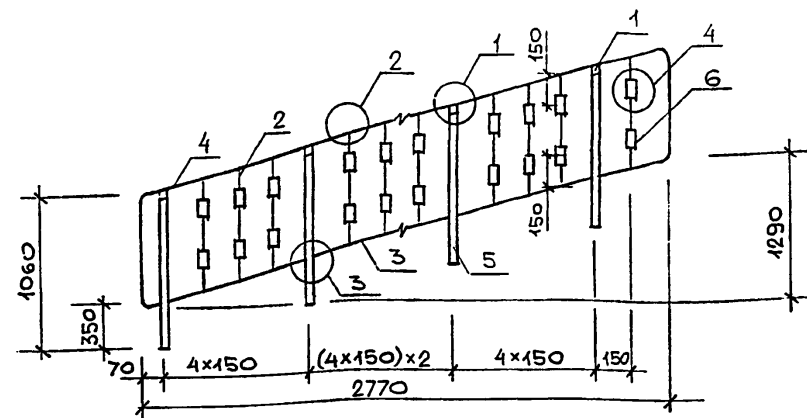
		1.050.9-4.93.3-38		
		СТАДИЯ	МАССА	МАСШТАБ
ЗАВ. ОТД.	КОДЫШ	Р	36,7	
Н. КОНТР.	МЕЛЬНИКОВ	ЛИСТ	ЛИСТОВ 1	
ГИП	МЕЛЬНИКОВ	ЦНИИПРОМЗДАНИЙ		
ИНЖ.	МАЛЫШЕВА			



ПОЗ.	ОБОЗНАЧЕНИЕ	НАИМЕНОВАНИЕ	КОЛ.	ПРИМ.
<u>Документация</u>				
	1.050.9-4.93.3	- ТО		
		Техническое описание		
		- 141 Узлы 1,2,3.		
		- РС Ведомость расхода стали		
<u>Сборочные единицы</u>				
1	1.050.9-4.93.3-114	Стойка СО1	6	
2	-117	Связь СВ1	16	
3	-118	Связь СВ4	5	
4	-123	Каркас КО3	1	
5	Б.Ч.	Полоса Б20х30; l=1005мм; 4,73кг	6	

Полоса по ГОСТ 103-76*

1.050.9-4.93.3-39				
ОГРАЖДЕНИЕ ОМ 18-1		СТАДИЯ	МАССА	МАСШТАБ
Зав. отд.	КОДЫШ	Р	43,9	
Н.КОНТР.	МЕЛЬНИКОВ	ЛИСТ	ЛИСТОВ 1	
ГИП	МЕЛЬНИКОВ	ЦНИИПРОМЗДАНИЙ		
ИНВ.	МАЛЫШЕВА			

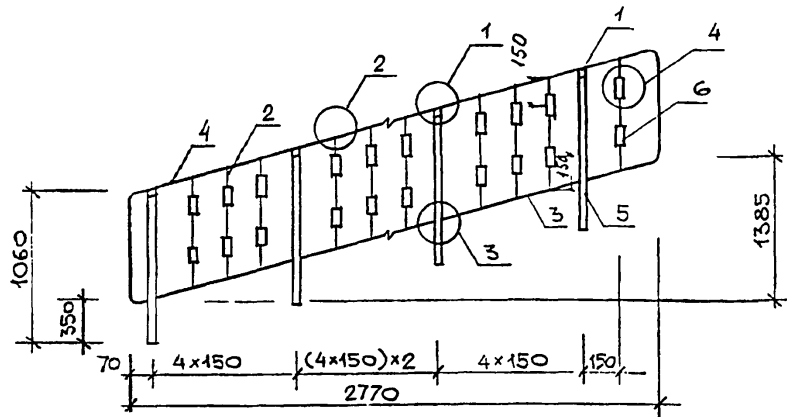


ПОЗ.	ОБОЗНАЧЕНИЕ	НАИМЕНОВАНИЕ	КОЛ.	ПРИМ.
<u>Документация</u>				
	1.050.9-4.93.3	- ТО		
		Техническое описание		
		- 141 Узлы 1,2,3,4		
		- РС Ведомость расхода стали		
<u>Сборочные единицы</u>				
1	1.050.9-4.93.3-114	Стойка СО1	5	
2	-117	Связь СВ1	13	
3	-118	Связь СВ3	4	
4	-124	Каркас КО2	1	
5	Б.Ч.	Полоса Б20х30; l=1005, 4,73кг	5	
6	Б.Ч.	Труба 18х4,5; l=35, 0,05кг	26	

1. Полоса по ГОСТ 103-76*
2. Труба по ГОСТ 10704-76*

ИНВ. И ПОДЛ. ПОЗЛНТЬ И ДАТА ВЗАМ. ИНВ. И

1.050.9-4.93.3-40				
ОГРАЖДЕНИЕ ОМ14-2		СТАДИЯ	МАССА	МАСШТАБ
Зав. отд.	КОДЫШ	Р	37,9	
Н.КОНТР.	МЕЛЬНИКОВ	ЛИСТ	ЛИСТОВ 1	
ГИП	МЕЛЬНИКОВ	ЦНИИПРОМЗДАНИЙ		
ИНВ.	МАЛЫШЕВА			

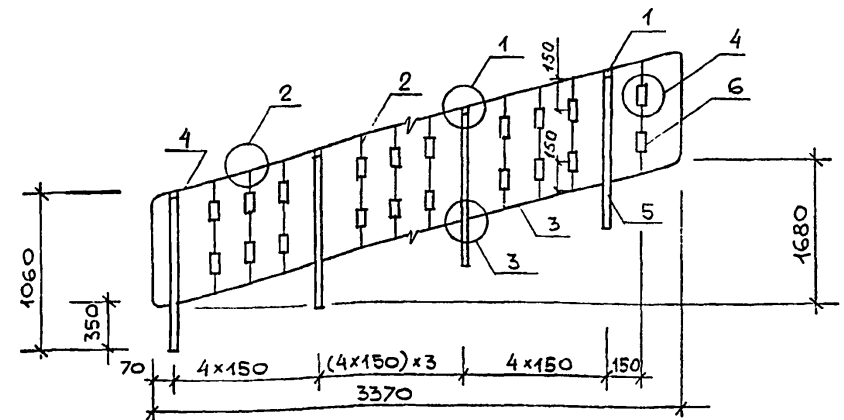


ПОЗ.	ОБОЗНАЧЕНИЕ	НАИМЕНОВАНИЕ	КОЛ.	ПРИМ.
		<u>Документация</u>		
	1.050.9-4.93.3	- ТО ТЕХНИЧЕСКОЕ ОПИСАНИЕ		
		- 141 Узлы 1,2,3,4		
		- РС ВЕДОМОСТЬ РАСХОДА СТАЛИ		
		<u>СБОРОЧНЫЕ ЕДИНИЦЫ</u>		
1	1.050.9-4.93.3-114	Стойка СО1	5	
2	-117	Связь СВ1	13	
3	-118	Связь СВ4	4	
4	-123	Каркас КО1	1	
5		Б.Ч. Полоса Б20x30, L=1005, 4,73кг	5	
6		Б.Ч. Труба 18x4,5, L=35, 0,05кг	26	

1. Полоса по ГОСТ 103-76*
2. Труба по ГОСТ 10704-76*

1.050.9-4.93.3-41

		1.050.9-4.93.3-41		
ЗАВ.ОТЗ.	КОДЫШ	СТАДИЯ	МАССА	МАСШТАБ
		Р	38,0	
Ч.КОНТР.	МЕЛЬНИКОВ	ОГРАЖДЕНИЕ ОМ15-2		
ГИП	МЕЛЬНИКОВ			
		ЛИСТ	ЛИСТОВ 1	
		ЦНИИПРОМЗДАНИЙ		
ИНМ.	МАЛЫШЕВА			

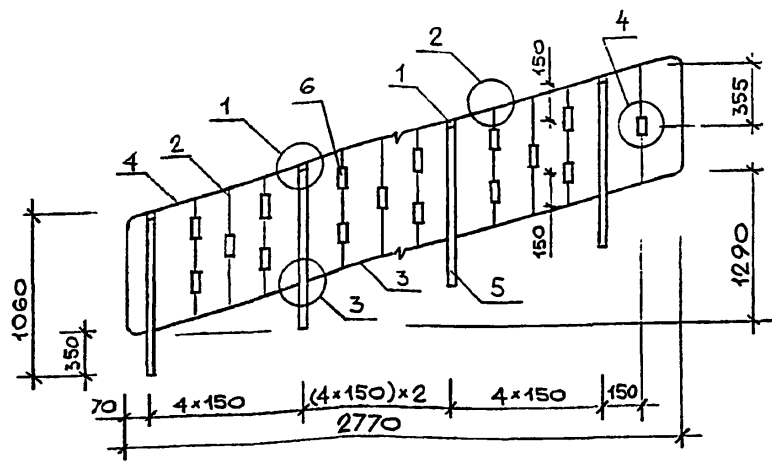


ПОЗ.	ОБОЗНАЧЕНИЕ	НАИМЕНОВАНИЕ	КОЛ.	ПРИМ.
		<u>Документация</u>		
	1.050.9-4.93.3	- ТО ТЕХНИЧЕСКОЕ ОПИСАНИЕ		
		- 141 Узлы 1,2,3,4		
		- РС ВЕДОМОСТЬ РАСХОДА СТАЛИ		
		<u>СБОРОЧНЫЕ ЕДИНИЦЫ</u>		
1	1.050.9-4.93.3-114	Стойка СО1	5	
2	-117	Связь СВ1	16	
3	-118	Связь СВ4	5	
4	-123	Каркас КО3	1	
5		Б.Ч. Полоса Б20x30, L=1005, 4,73кг	6	
6		Б.Ч. Труба 18x4,5; L=35, 0,05кг	32	

1. Полоса по ГОСТ 103-76*
2. Труба по ГОСТ 10704-91

1.050.9-4.93.3-42

		1.050.9-4.93.3-42		
ЗАВ.ОТЗ.	КОДЫШ	СТАДИЯ	МАССА	МАСШТАБ
		Р	45,5	
Ч.КОНТР.	МЕЛЬНИКОВ	ОГРАЖДЕНИЕ ОМ18-2		
ГИП	МЕЛЬНИКОВ			
		ЛИСТ	ЛИСТОВ 1	
		ЦНИИПРОМЗДАНИЙ		
ИНМ.	МАЛЫШЕВА			

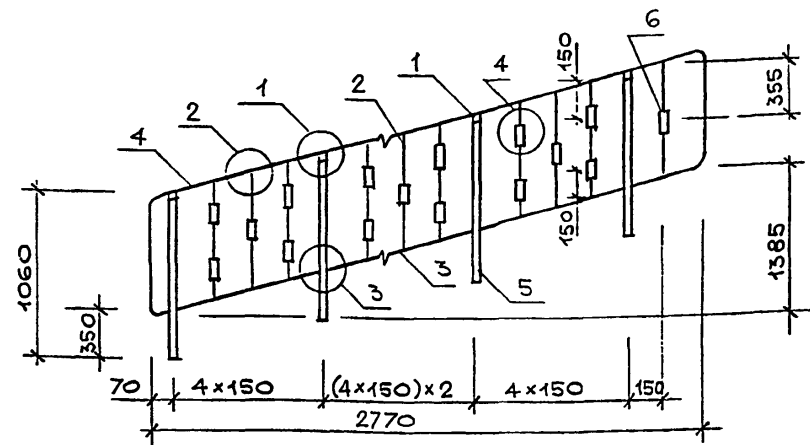


ПОЗ.	ОБОЗНАЧЕНИЕ	НАИМЕНОВАНИЕ	КОЛ.	ПРИМ.
<u>ДОКУМЕНТАЦИЯ</u>				
	1.050.9-4.93.3	- ТО		
		- 141		Техническое описание Узлы 1,2,3,4
		- РС		Ведомость расхода стали
<u>СБОРОЧНЫЕ ЕДИНИЦЫ</u>				
1	1.050.9-4.93.3-114	Стойка СО1	5	
2	-117	Связь СВ1	13	
3	-118	Связь СВ3	4	
4	-124	Каркас КО2	1	
5		Б.Ч. Полоса Б20х30; l=1005; 4.73кг	5	
6		Б.Ч. Труба 18х4.5; l=35; 0.05кг	21	

1. Полоса по ГОСТ 103-76*
2. Труба по ГОСТ 10704-91

1.050.9-4.93.3-43

		ОГРАЖДЕНИЕ ОМ14-3		СТАДИЯ	МАССА	МАСШТАБ
ЗАВ. ОТЗ.	КОДЫШ			Р	37.7	
Н. КОНТР.	МЕЛЬНИКОВ					
ТИП	МЕЛЬНИКОВ			ЛИСТ	ЛИСТОВ 1	
				ЦНИИПРОМЗДАНИЙ		
ИМ.	МАЛЫШЕВА					

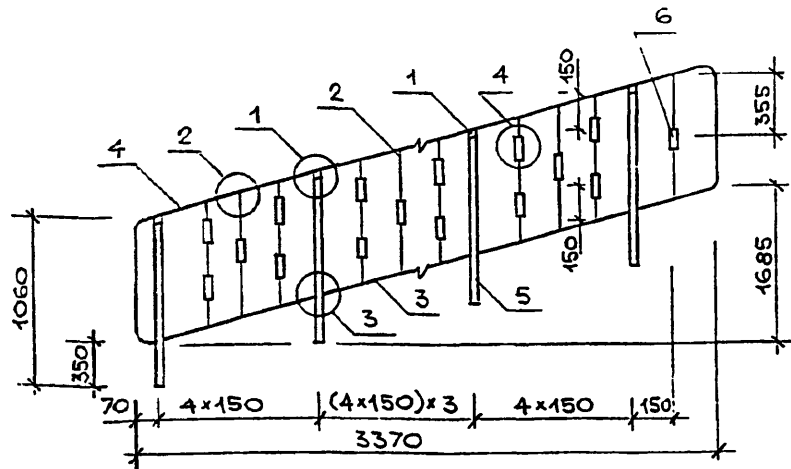


ПОЗ.	ОБОЗНАЧЕНИЕ	НАИМЕНОВАНИЕ	КОЛ.	ПРИМ.
<u>ДОКУМЕНТАЦИЯ</u>				
	1.050.9-4.93.3	- ТО		
		- 141		Техническое описание Узлы 1,2,3,4
		- РС		Ведомость расхода стали
<u>СБОРОЧНЫЕ ЕДИНИЦЫ</u>				
1	1.050.9-4.93.3-114	Стойка СО1	5	
2	-117	Связь СВ1	13	
3	-118	Связь СВ4	4	
4	-123	Каркас КО1	1	
5		Б.Ч. Полоса Б20х30; l=1005; 4.73кг	5	
6		Б.Ч. Труба 18х4.5; l=35; 0.05кг	21	

1. Полоса по ГОСТ 103-76*
2. Труба по ГОСТ 10704-91

1.050.9-4.93.3-44

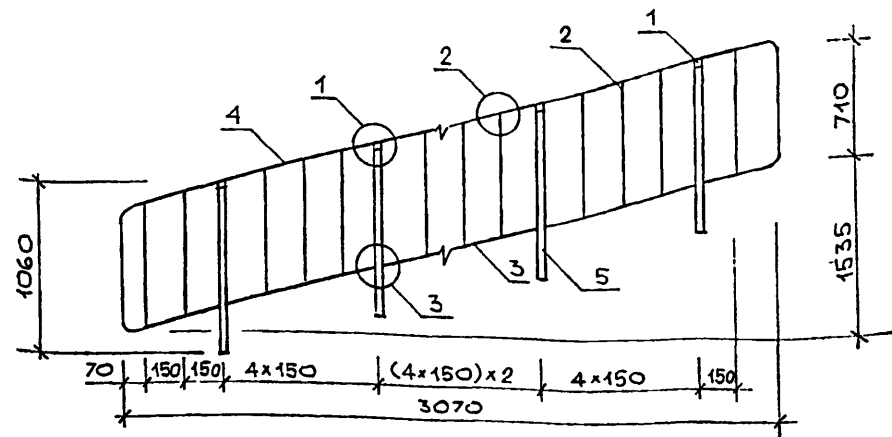
		ОГРАЖДЕНИЕ ОМ15-3		СТАДИЯ	МАССА	МАСШТАБ
ЗАВ. ОТЗ.	КОДЫШ			Р	37.8	
Н. КОНТР.	МЕЛЬНИКОВ					
ТИП	МЕЛЬНИКОВ			ЛИСТ	ЛИСТОВ 1	
				ЦНИИПРОМЗДАНИЙ		
ИМ.	МАЛЫШЕВА					



ПОЗ.	ОБОЗНАЧЕНИЕ	НАИМЕНОВАНИЕ	КОЛ.	ПРИМ.
		<u>ДОКУМЕНТАЦИЯ</u>		
1.050.9-4.93.3	- ТО	ТЕХНИЧЕСКОЕ ОПИСАНИЕ		
	- 141	УЗЛЫ 1, 2, 3, 4		
	- РС	ВЕДОМОСТЬ РАСХОДА СТАЛИ		
		<u>СБОРОЧНЫЕ ЕДИНИЦЫ</u>		
1.050.9-4.93.3-114		СТОЙКА СО1	6	
	-117	СВЯЗЬ СВ 1	16	
	-118	СВЯЗЬ СВ 4	5	
	-123	КАРКАС КО3	1	
	Б.Ч.	ПОЛОСА Б20x30; L=1005; 4.73кг	6	
	Б.Ч.	ТРУБА 18x4.5; L=35; 0.05кг	26	

1. ПОЛОСА ПО ГОСТ 103-76*
2. ТРУБА ПО ГОСТ 10704-91

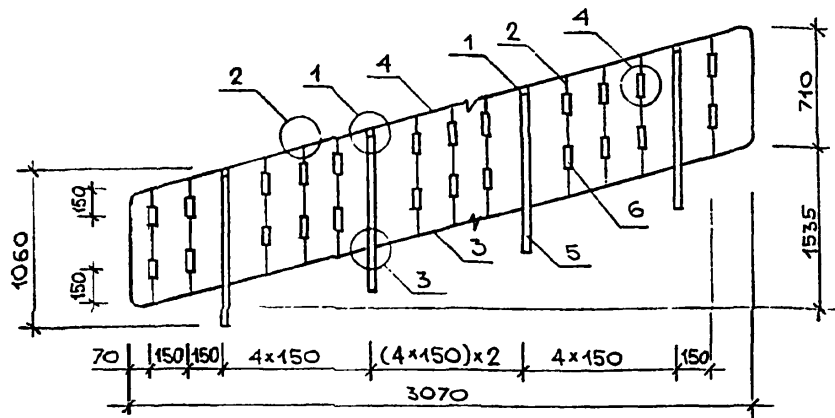
			1.050.9-4.93.3-45		
			СТАДИЯ	МАССА	МАСШТАБ
ЗАВ. ОТД.	КОДЫШ	<i>М.С.</i>	Р	45.3	
Н. КОНТР.	МЕЛЬНИКОВ	<i>М.С.</i>			
ГИП	МЕЛЬНИКОВ	<i>М.С.</i>			
			ЛИСТ	ЛИСТОВ 1	
			ЦНИИПРОМЗДАНИЙ		
И.И.И.	МАЛЫШЕВА	<i>В.</i>			



ПОЗ.	ОБОЗНАЧЕНИЕ	НАИМЕНОВАНИЕ	КОЛ.	ПРИМ.
		<u>ДОКУМЕНТАЦИЯ</u>		
1.050.9-4.93.3	- ТО	ТЕХНИЧЕСКОЕ ОПИСАНИЕ		
	- 141	УЗЛЫ 1, 2, 3		
	- РС	ВЕДОМОСТЬ РАСХОДА СТАЛИ		
		<u>СБОРОЧНЫЕ ЕДИНИЦЫ</u>		
1.050.9-4.93.3-114		СТОЙКА СО1	5	
	-117	СВЯЗЬ СВ 1	15	
	118	СВЯЗЬ СВ 4	4	
	-123	КАРКАС КО4	1	
	Б.Ч.	ПОЛОСА Б20x30; L=1005; 4.73кг	5	

Полоса по ГОСТ 103-76*

			1.050.9-4.93.3-46		
			СТАДИЯ	МАССА	МАСШТАБ
ЗАВ. ОТД.	КОДЫШ	<i>М.С.</i>	Р	38.2	
Н. КОНТР.	МЕЛЬНИКОВ	<i>М.С.</i>			
ГИП	МЕЛЬНИКОВ	<i>М.С.</i>			
			ЛИСТ	ЛИСТОВ 1	
			ЦНИИПРОМЗДАНИЙ		
И.И.И.	МАЛЫШЕВА	<i>В.</i>			

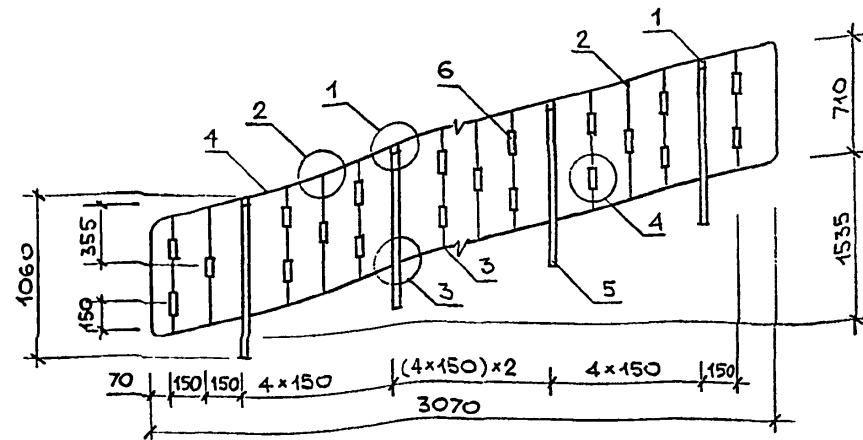


ПОЗ.	ОБОЗНАЧЕНИЕ	НАИМЕНОВАНИЕ	КОЛ.	ПРИМ.
<u>ДОКУМЕНТАЦИЯ</u>				
	1.050.9-4.93.3	- ТО		ТЕХНИЧЕСКОЕ ОПИСАНИЕ
		- 141		УЗЛЫ 1,2,3,4
		- РС		ВЕДОМОСТЬ РАСХОДА СТАЛИ
<u>СБОРОЧНЫЕ ЕДИНИЦЫ</u>				
1	1.050.9-4.93.3-114	Стойка СО1	5	
2	-117	Связь СВ1	15	
3	-118	Связь СВ4	4	
4	-125	КАРКАС КО4	1	
5	Б.Ч.	Полоса Б20х30; ℓ=1005; 4.73кг	5	
6	Б.Ч.	Труба 18х4.5; ℓ=35; 0.05 кг	30	

1. Полоса по ГОСТ 103-76*
2. Труба по ГОСТ 10704-91

1.050.9-4.93.3-47

			СТАДИЯ	МАССА	МАСШТАБ
Зав. отд.	КОЗЫШ	<i>М.В.Л.</i>	Р	39.7	
Н.контр.	МЕЛЬНИКОВ	<i>М.В.Л.</i>			
ГИП	МЕЛЬНИКОВ	<i>М.В.Л.</i>	ЛИСТ	ЛИСТОВ 1	
ЛИЧ.	МАЛЫШЕВА	<i>М.В.Л.</i>	ЦНИИПРОМЗДАНИЙ		



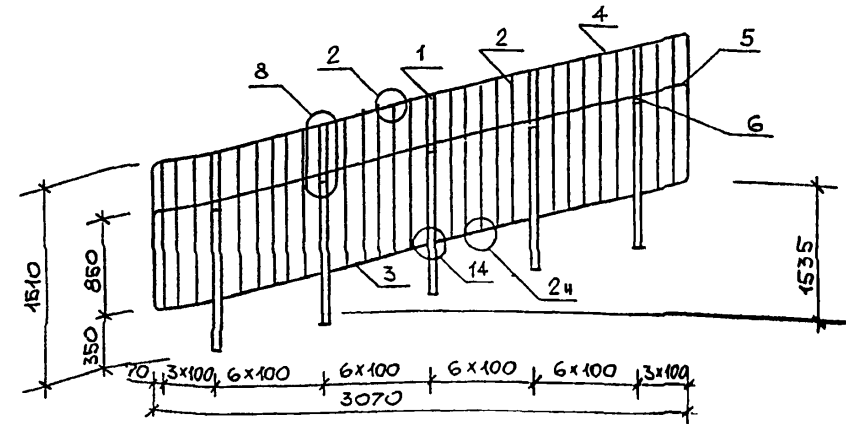
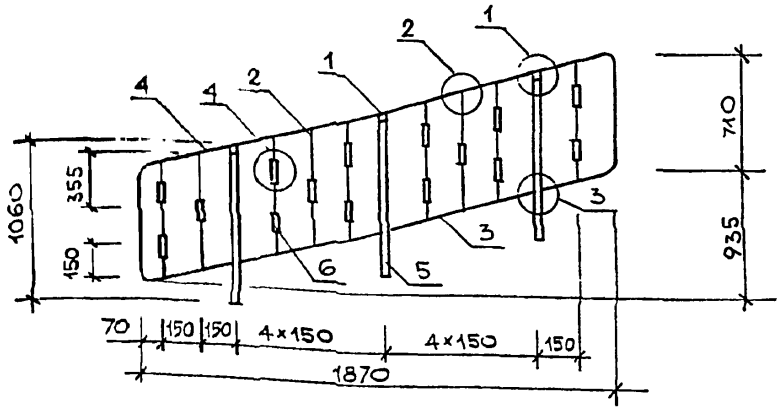
ПОЗ.	ОБОЗНАЧЕНИЕ	НАИМЕНОВАНИЕ	КОЛ.	ПРИМ.
<u>ДОКУМЕНТАЦИЯ</u>				
	1.050.9-4.93.3	- ТО		ТЕХНИЧЕСКОЕ ОПИСАНИЕ
		- 141		УЗЛЫ 1,2,3,4
		- РС		ВЕДОМОСТЬ РАСХОДА СТАЛИ
<u>СБОРОЧНЫЕ ЕДИНИЦЫ</u>				
1	1.050.9-4.93.3-114	Стойка СО1	5	
2	-117	Связь СВ1	15	
3	-118	Связь СВ4	4	
4	-125	КАРКАС КО4	1	
5	Б.Ч.	Полоса Б20х30; ℓ=1005; 4.73 кг	5	
6	Б.Ч.	Труба 18х4.5; ℓ=35; 0.05 кг	25	

1. Полоса по ГОСТ 103-76*
2. Труба по ГОСТ 10704-91

1.050.9-4.93.3-48

Лист № 4 из 4 листов

			СТАДИЯ	МАССА	МАСШТАБ
Зав. отд.	КОЗЫШ	<i>М.В.Л.</i>	Р	37.4	
Н.контр.	МЕЛЬНИКОВ	<i>М.В.Л.</i>			
ГИП	МЕЛЬНИКОВ	<i>М.В.Л.</i>	ЛИСТ	ЛИСТОВ 1	
ЛИЧ.	МАЛЫШЕВА	<i>М.В.Л.</i>	ЦНИИПРОМЗДАНИЙ		



ПОЗ.	ОБОЗНАЧЕНИЕ	НАИМЕНОВАНИЕ	КОЛ.	ПРИМ.
		<u>ДОКУМЕНТАЦИЯ</u>		
	1.050.9-4.93.3	- ТО ТЕХНИЧЕСКОЕ ОПИСАНИЕ		
		- 141 Узлы 1,2,3,4		
		- РС ВЕДОМОСТЬ РАСХОДА СТАЛИ		
		<u>СБОРОЧНЫЕ ЕДИНИЦЫ</u>		
1	1.050.9-4.93.3-114	Стойка СО1	3	
2	-117	Связь СВ1	9	
3	-119	Связь СВ4	2	
4	-125	КАРКАС КО6	1	
5	Б.Ч.	Полоса 520x30; l-1005; 4.73кг	3	
6	Б.Ч.	Труба 18x4,5; l-35; 0,05кг	15	

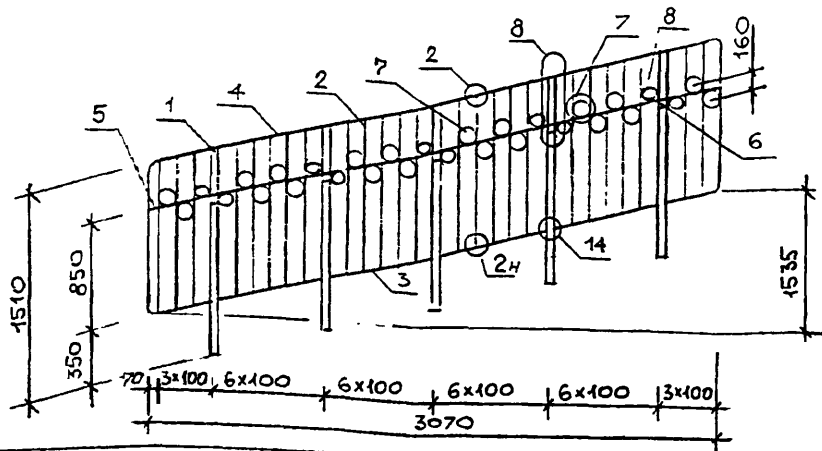
ПОЗ.	ОБОЗНАЧЕНИЕ	НАИМЕНОВАНИЕ	КОЛ.	ПРИМ.
		<u>ДОКУМЕНТАЦИЯ</u>		
	1.050.9-4.93.3	- ТО ТЕХНИЧЕСКОЕ ОПИСАНИЕ		
		- 141 Узлы 2;8;14,2H		
		- РС ВЕДОМОСТЬ РАСХОДА СТАЛИ		
		<u>СБОРОЧНЫЕ ЕДИНИЦЫ</u>		
1	1.050.9-4.93.3-114	Стойка СО2	5	
2	-117	Связь СВ2	25	
3	-118	Связь СВ4	4	
4	-126	КАРКАС КО5	1	
5	-127	КАРКАС КО8	1	
6	-133	КРОНШТЕЙН КР	5	

1. Полоса по ГОСТ 103-76*
2. Труба по ГОСТ 10704-91

1.050.9-4.93.3-51		СТАЛЬ МАРГА МАШТАЛ
Зав. отд.	Кодыш	Р 84.4
И. контр.	Мельников	ЛДР
ГИП	Мельников	ЦНИИПРОМЗДАНИИ
Лич.	Малышева	

1.050.9-4.93.3-52		СТАЛЬ МАРГА МАШТАЛ
Зав. отд.	Кодыш	Р 84.4
И. контр.	Мельников	ЛДР
ГИП	Мельников	ЦНИИПРОМЗДАНИИ
Лич.	Малышева	

ИЗМ. В СЕР. И ДАТА ВЗАМ. ИМБ. Н



ПОЗ.	ОБОЗНАЧЕНИЕ	НАИМЕНОВАНИЕ	КОЛ.	ПРИМ.
<u>Документация</u>				
	1.050.9-4.93.3	- ТО		
		- 141		Техническое описание
		- РС		Узлы 2, 7, 14, 2н, 8
				Ведомость расхода стали
<u>Сборочные единицы</u>				
1	1.050.9-4.93.3-114	Стойка СО2	5	
2	-117	Связь СВ2	25	
3	-118	Связь СВ4	4	
4	-126	Каркас КО5	1	
5	-127	Каркас КО8	1	
6	-133	Кронштейн КР	5	
7	-134	Вставка ВО2	20	
8	-134	Вставка ВО1	10	

1.050.9-4.93.3-53

Ограждение ОМ17-5

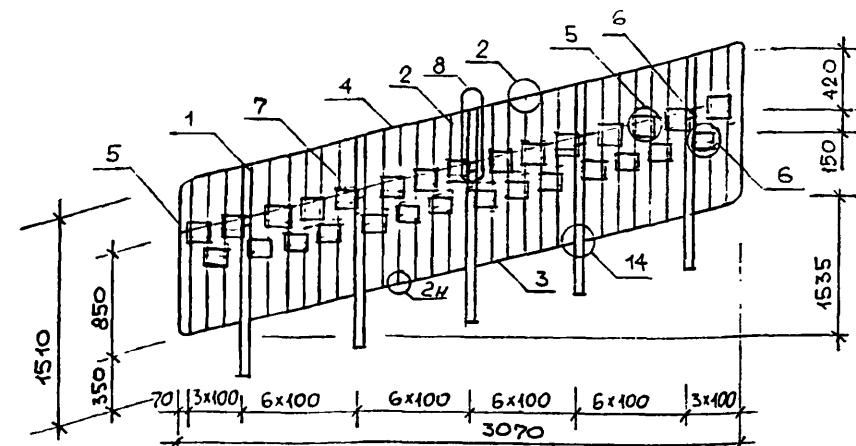
СТАДИЯ МАССА МАСШТАБ

Р 55,9

ЛИСТ ЛИСТОВ 1

ЦНИИПРОМЗДАНИЙ

ЗАВ. ОТЗ. КОЗЫШ
 Ч. КОНТР. МЕЛЬНИКОВ
 ГИП МЕЛЬНИКОВ
 ИИИ. МАЛЫШЕВА



ПОЗ.	ОБОЗНАЧЕНИЕ	НАИМЕНОВАНИЕ	КОЛ.	ПРИМ.
<u>Документация</u>				
	1.050.9-4.93.3	- ТО		
		- 141		Техническое описание
		- РС		Узлы 2, 5, 6, 14, 2н, 8
				Ведомость расхода стали
<u>Сборочные единицы</u>				
1	1.050.9-4.93.3-114	Стойка СО2	5	
2	-117	Связь СВ2	25	
3	-118	Связь СВ4	4	
4	-126	Каркас КО5	1	
5	-127	Каркас КО8	1	
6	-133	Кронштейн КР	5	
7	Б.Ч.	Лист Б-ПН-6; 125x125;	29	974кг

Лист по ГОСТ 19903-74*

1.050.9-4.93.3-54

Ограждение ОМ17-6

СТАДИЯ МАССА МАСШТАБ

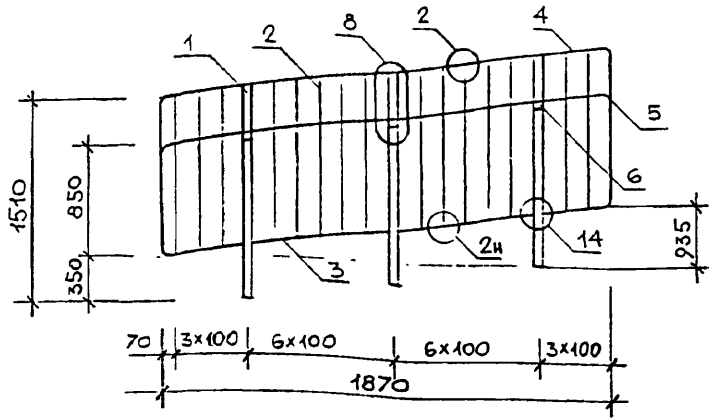
Р 74,5

ЛИСТ ЛИСТОВ 1

ЦНИИПРОМЗДАНИЙ

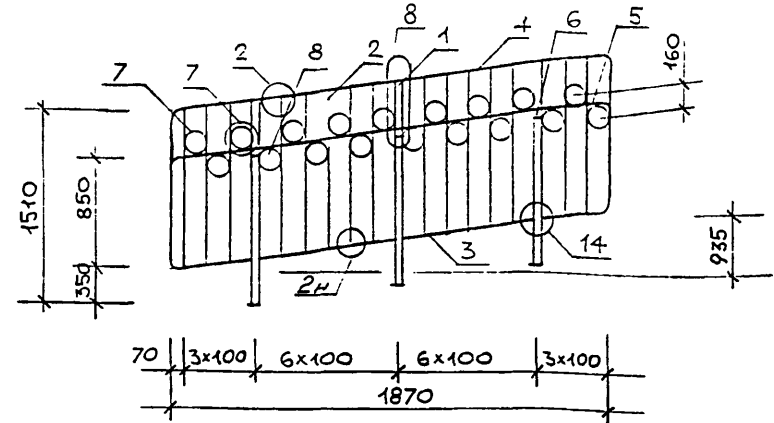
ЗАВ. ОТЗ. КОДЫШ
 Ч. КОНТР. МЕЛЬНИКОВ
 ГИП МЕЛЬНИКОВ
 ИИИ. МАЛЫШЕВА

ВЗЯТ. ИВ. И
 ПОДПИСЬ И ДАТА
 ЧАСТЬ И ПОДЛ.



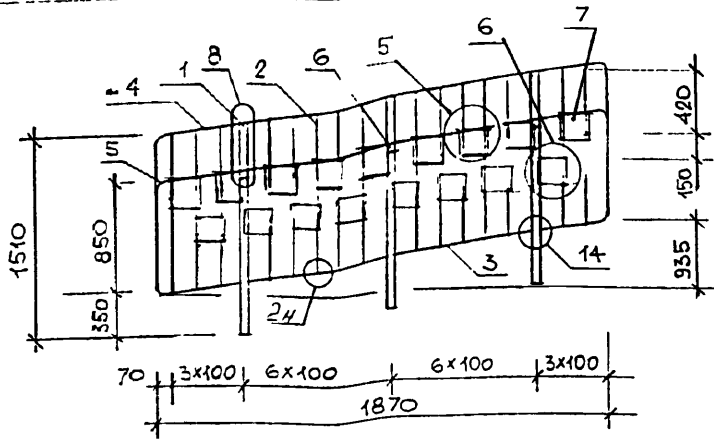
ПОЗ.	ОБОЗНАЧЕНИЕ	НАИМЕНОВАНИЕ	КОЛ.	ПРИМ.
<u>Документация</u>				
	1.050.9-4.93.3	- ТО		
		- 141		Узлы 2, 8, 14, 2н
		- РС		Ведомость расхода стали
<u>Сборочные единицы</u>				
1	1.050.9-4.93.3-114	Стойка СО2	3	
2	-117	Связь СВ2	15	
3	-118	Связь СВ4	2	
4	-126	Каркас КО7	1	
5	-127	Каркас КО9	1	
6	-133	Кронштейн КР	3	

		1.050.9-4.93.3-55		
		Стация	Масса	Масштаб
отз.	Козыш	Р	31,5	
ИТР.	Мельников	ОГРАЖДЕНИЕ ОМ11-4		
	Мельников			
		Лист	Листов 1	
ЦНИИПРОМЗДАНИЙ				



ПОЗ.	ОБОЗНАЧЕНИЕ	НАИМЕНОВАНИЕ	КОЛ.	ПРИМ.
<u>Документация</u>				
	1.050.9-4.93.3	- ТО		
		- 141		Узлы 2, 7, 14, 2н, 8
		- РС		Ведомость расхода стали
<u>Сборочные единицы</u>				
1	1.050.9-4.93.3-114	Стойка СО2	3	
2	-117	Связь СВ2	15	
3	-118	Связь СВ4	2	
4	-126	Каркас КО7	1	
5	-129	Каркас КО9	1	
6	-133	Кронштейн КР	3	
7	134	Вставка В01	6	
8	-134	Вставка В02	12	

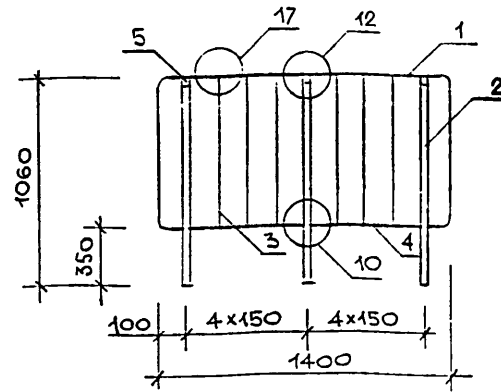
		1.050.9-4.93.3-56		
		Стация	Масса	Масштаб
Зав. отз.	Козыш	Р	33,3	
Н. контр.	Мельников	ОГРАЖДЕНИЕ ОМ11-5		
Гип	Мельников			
		Лист	Листов 1	
ЦНИИПРОМЗДАНИЙ				



ПОЗ.	ОБОЗНАЧЕНИЕ	НАИМЕНОВАНИЕ	КОЛ.	ПРИМ.
<u>ДОКУМЕНТАЦИЯ</u>				
	1.050.9-4.93.3	- ТО		
		- 141		Узлы 2, 5, 6, 14, 2н, 8
		- РС		ВЕДОМОСТЬ РАСХОДА СТАЛИ
<u>СБОРОЧНЫЕ ЕДИНИЦЫ</u>				
1	1.050.9-4.93.3-114	Стойка СО2	3	
2	-117	Связь СВ2	15	
3	-118	Связь СВ4	2	
4	-126	КАРКАС КО7	1	
5	-127	КАРКАС КО9	1	
6	-133	КРОНШТЕЙН КР	3	
7		Б.Ч. Лист Б-ПН-6; 125x125;	0,74 кг	17

Лист по ГОСТ 19903-74*

1.050.9 - 4.93.3 - 57			
ОГРАЖДЕНИЕ ОМ11-6	СТАЛЬ	МАССА	МАСШТАБ
	Р	44,1	
ЛИСТ		ЛИСТОВ 1	
ЦНИИПРОМЗДАНИЙ			
Зав. отд.	Кодовый		
Н.контр	МЕЛЬНИКОВ		
ТИП	МЕЛЬНИКОВ		
ИНИИ	МАЛЫШЕВА		

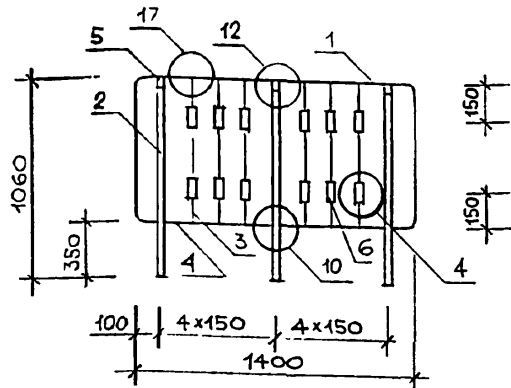


ПОЗ.	ОБОЗНАЧЕНИЕ	НАИМЕНОВАНИЕ	КОЛ.	ПРИМ.
<u>ДОКУМЕНТАЦИЯ</u>				
	1.050.9-4.93.3	- ТО		
		- 141		Узлы 10; 12; 17
		- РС		ВЕДОМОСТЬ РАСХОДА СТАЛИ
<u>СБОРОЧНЫЕ ЕДИНИЦЫ</u>				
1	1.050.9-4.93.3-126	КАРКАС КО10	1	
2		Б.Ч. ПОЛОСА Б20x30; L=1005; 4,73 кг	3	
3		Б.Ч. КРУГ В8; L=700	6	
4		Б.Ч. ПОЛОСА Б4x40; L=578	2	
5		Б.Ч. ПОЛОСА Б6x20; L=50	3	

1. Полоса по ГОСТ 103-76*
2. Круг по ГОСТ 2590-88*

ВЗАМ. ИВБ.Н

1.050.9 - 4.93.3 - 58			
ОГРАЖДЕНИЕ ОМВ 14-1	СТАЛЬ	МАССА	МАСШТАБ
	Р	21,1	
ЛИСТ		ЛИСТОВ 1	
ЦНИИПРОМЗДАНИЙ			
Зав. отд.	Кодовый		
Н.контр	МЕЛЬНИКОВ		
ТИП	МЕЛЬНИКОВ		
ИНИИ	МАЛЫШЕВА		



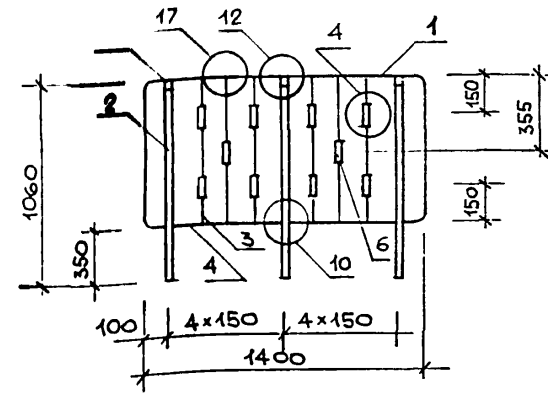
ПОЗ.	ОБОЗНАЧЕНИЕ	НАИМЕНОВАНИЕ	КОЛ.	ПРИМ.
<u>Документация</u>				
	1.050.9-4.93.3	- ТО		ТЕХНИЧЕСКОЕ ОПИСАНИЕ
		- 141		Узлы 4;10;12;17
		- РС		ВЕДОМОСТЬ РАСХОДА СТАЛИ
<u>СБОРОЧНЫЕ ЕДИНИЦЫ</u>				
1	1.050.9-4.93.3-128	КАРКАС КО10	1	
2		Б.Ч. Полоса 520x30; $l=1005$; 4,73кг	3	
3		Б.Ч. Круг В8; $l=700$	6	
4		Б.Ч. Полоса 54x40; $l=578$	2	
5		Б.Ч. Полоса 56x20; $l=50$	3	
6		Б.Ч. ТРУБА 18x45; $l=35$; 0,05кг	12	

- 1 Полоса по ГОСТ 103-76*
 2 Круг по ГОСТ 2590-88*
 3 Труба по ГОСТ 10704-91

1.050.9-4.93.3-59

ОГРАЖДЕНИЕ ОМВ14-2

СТАЛЬ	МАССА	МАСШТАБ
Р	21,7	
ЛИСТ	ЛИСТОВ 1	
ЦНИИПРОМЗДАНИЙ		



ПОЗ.	ОБОЗНАЧЕНИЕ	НАИМЕНОВАНИЕ	КОЛ.	ПРИМ.
<u>Документация</u>				
	1.050.9-4.93.3	- ТО		ТЕХНИЧЕСКОЕ ОПИСАНИЕ
		- 141		Узлы 4;10;12;17
		- РС		ВЕДОМОСТЬ РАСХОДА СТАЛИ
<u>СБОРОЧНЫЕ ЕДИНИЦЫ</u>				
1	1.050.9-4.93.3-128	КАРКАС КО10	1	
2		Б.Ч. Полоса 520x30; $l=1005$; 4,73кг	3	
3		Б.Ч. Круг В8; $l=700$	6	
4		Б.Ч. Полоса 54x40; $l=578$	2	
5		Б.Ч. Полоса 56x20; $l=50$	3	
6		Б.Ч. ТРУБА 18x45; $l=35$; 0,05кг	10	

1. Полоса по ГОСТ 103-76*
 2 Круг по ГОСТ 2590-88*
 3. Труба по ГОСТ 10704-91

1.050.9-4.93.3-60

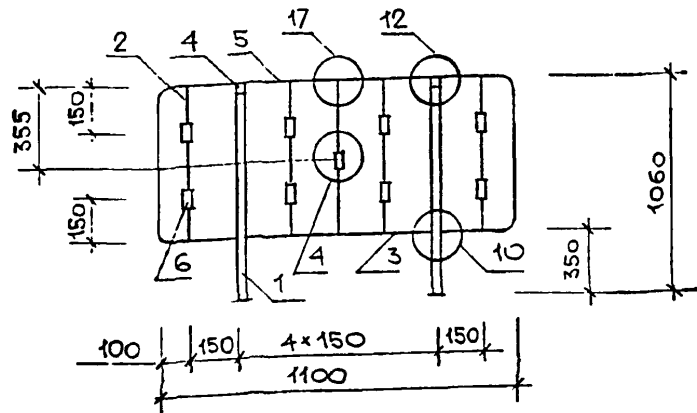
ОГРАЖДЕНИЕ ОМВ14-3

СТАЛЬ	МАССА	МАСШТАБ
Р	21,6	
ЛИСТ	ЛИСТОВ 1	
ЦНИИПРОМЗДАНИЙ		

ЗАВ. ОТЧ.	1020	С.К.
И. КОНТР.	МЕЛЬНИКОВ	10.08
Г.И.П.	МЕЛЬНИКОВ	И.И.
И.И.И.	МАЛЫШЕВА	И.И.

ВЗАН. ИВ. N
ПОДПИСЬ И ДАТА
ИЗМ. N ПОЗ. Д.

ЗАВ. ОТЧ.	1020	С.К.
И. КОНТР.	МЕЛЬНИКОВ	10.08
Г.И.П.	МЕЛЬНИКОВ	И.И.
И.И.И.	МАЛЫШЕВА	И.И.



ПОЗ.	ОБОЗНАЧЕНИЕ	НАИМЕНОВАНИЕ	КОЛ.	ПРИМ.
		<u>ДОКУМЕНТАЦИЯ</u>		
	1.050.9-4.93.3	- ТО ТЕХНИЧЕСКОЕ ОПИСАНИЕ		
		- 141 Узлы 4; 10; 12; 17		
		- РС ВЕДОМОСТЬ РАСХОДА СТАЛИ		
		<u>СБОРОЧНЫЕ ЕДИНИЦЫ</u>		
1		Б.Ч. ПОЛОСА Б20x30; L=1005; 4.73кг	2	
2		Б.Ч. КРУГ ВВ; L=700; 0.28кг	5	
3		Б.Ч. ПОЛОСА Б4x40; L=578; 0.72кг	1	
4		Б.Ч. ПОЛОСА Б6x20; L=50; 0.05кг	2	
5	1.050.9-4.93.3-128	КАРКАС КО11	1	
6		Б.Ч. ТРУБА 18x4.5; L=35; 0.05кг	9	

1. ПОЛОСА ПО ГОСТ 103-76*. 2. КРУГ ПО ГОСТ 2590-88*.
3. ТРУБА ПО ГОСТ 10704-91

1.050.9-4.93.3-63

ОГРАЖДЕНИЕ ОМВ 18-3

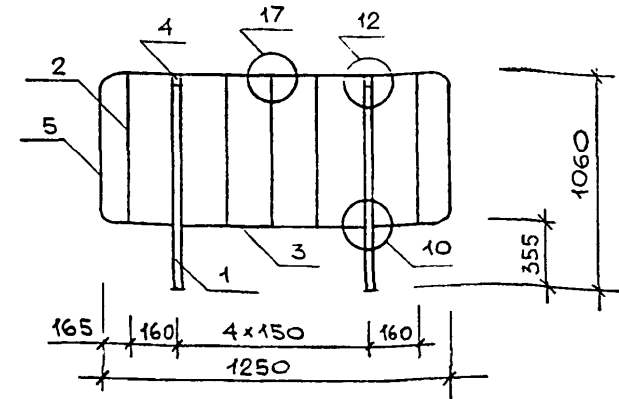
СТАДИЯ МАССА МАСШТАБ

Р 15.8

ЛИСТ ЛИСТОВ 1

ЦНИИПРОМЗДАНИЙ

ЗАВ. ОТД.	КОЗЫШ	<i>[Signature]</i>
И. КОНТР.	МЕЛЬНИКОВ	<i>[Signature]</i>
И. П.	МЕЛЬНИКОВ	<i>[Signature]</i>
И. И. И.	МАЛЫШЕВА	<i>[Signature]</i>



ПОЗ.	ОБОЗНАЧЕНИЕ	НАИМЕНОВАНИЕ	КОЛ.	ПРИМ.
		<u>ДОКУМЕНТАЦИЯ</u>		
	1.050.9-4.93.3	- ТО ТЕХНИЧЕСКОЕ ОПИСАНИЕ		
		- 141 Узлы 10; 12; 17		
		- РС ВЕДОМОСТЬ РАСХОДА СТАЛИ		
		<u>СБОРОЧНЫЕ ЕДИНИЦЫ</u>		
1		Б.Ч. ПОЛОСА Б20x30; L=1005; 4.73кг	2	
2		Б.Ч. КРУГ ВВ; L=700; 0.28кг	5	
3		Б.Ч. ПОЛОСА Б4x40; L=578; 0.72кг	1	
4		Б.Ч. ПОЛОСА Б6x20; L=50; 0.05кг	2	
5	1.050.9-4.93.3-128	КАРКАС КО12	1	

1. ПОЛОСА ПО ГОСТ 103-76*. 2. КРУГ ПО ГОСТ 2590-88*.

1.050.9-4.93.3-64

ОГРАЖДЕНИЕ ОМВ 17-1

СТАДИЯ МАССА МАСШТАБ

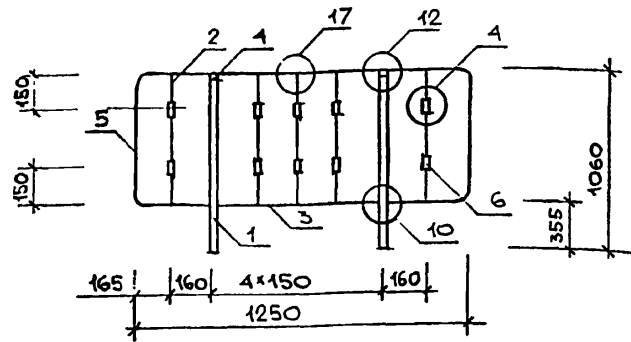
Р 15.8

ЛИСТ ЛИСТОВ 1

ЦНИИПРОМЗДАНИЙ

ЗАВ. ОТД.	КОЗЫШ	<i>[Signature]</i>
И. КОНТР.	МЕЛЬНИКОВ	<i>[Signature]</i>
И. П.	МЕЛЬНИКОВ	<i>[Signature]</i>
И. И. И.	МАЛЫШЕВА	<i>[Signature]</i>

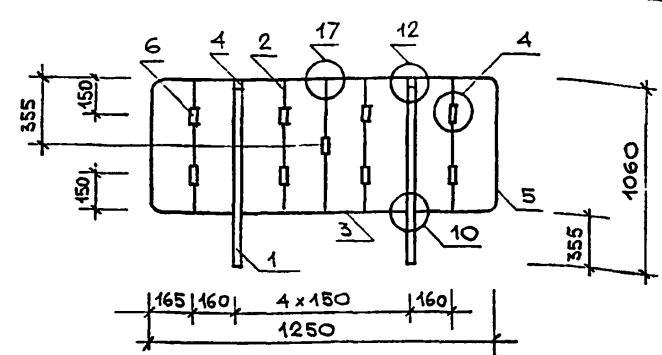
ЛИСТ ЛИСТОВ И ДАТА ВЗЯТИЯ Ч. 1



ПОЗ.	ОБОЗНАЧЕНИЕ	НАИМЕНОВАНИЕ	КОЛ.	ПРИМ.
		ДОКУМЕНТАЦИЯ		
	1.050.9-4.93.3	- ТО ТЕХНИЧЕСКОЕ ОПИСАНИЕ		
		- 141 Узлы 4; 10; 12; 17		
		- РС ВЕДОМОСТЬ РАСХОДА СТАЛИ		
		СБОРОЧНЫЕ ЕДИНИЦЫ		
1	Б.Ч.	ПОЛОСА 520x30; l=1005; 4,73кг	2	
2	Б.Ч.	КРУГ 88; l=700; 0,28кг	5	
3	Б.Ч.	ПОЛОСА 54x40; l=578; 0,72 кг	1	
4	Б.Ч.	ПОЛОСА 56x20; l=50; 0,05кг	2	
5	1.050.9-4.93.3-128	КАРКАС КО12	1	
6	Б.Ч.	ТРУБА 18x4,5; l=35; 0,05кг	10	

1. ПОЛОСА по ГОСТ 103-76*, 2. КРУГ по ГОСТ 2590-88
3. ТРУБА по ГОСТ 10704-91

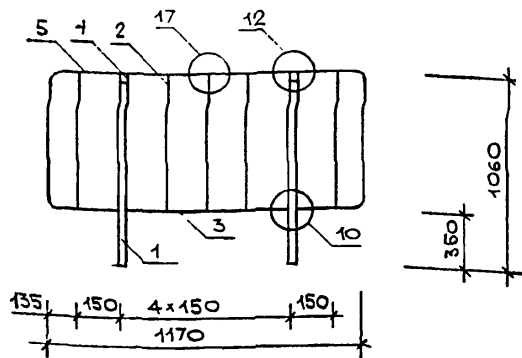
		1.050.9-4.93.3-65		
		СТАДИЯ	МАССА	МАСШТАБ
ОГРАЖДЕНИЕ ОМВ 17-2		Р	16.2	
		ЛИСТ	ЛИСТОВ 1	
		ЦНИИПРОМЗДАНИЙ		
ЗАВ. ОТД.	КОЗЫШ			
Н. КОНТР.	МЕЛЬНИКОВ			
ГИП	МЕЛЬНИКОВ			
ИИИ	МАЛЫШЕВА			



ПОЗ.	ОБОЗНАЧЕНИЕ	НАИМЕНОВАНИЕ	КОЛ.	ПРИМ.
		ДОКУМЕНТАЦИЯ		
	1.050.9-4.93.3	- ТО ТЕХНИЧЕСКОЕ ОПИСАНИЕ		
		- 141 Узлы 4; 10; 12; 17		
		- РС ВЕДОМОСТЬ РАСХОДА СТАЛИ		
		СБОРОЧНЫЕ ЕДИНИЦЫ		
1	Б.Ч.	ПОЛОСА 520x30; l=1005; 4,73кг	2	
2	Б.Ч.	КРУГ 88 l=700, 0,28 кг	5	
3	Б.Ч.	ПОЛОСА 54x40; l=578; 0,72 кг	1	
4	Б.Ч.	ПОЛОСА 56x20; l=50; 0,05 кг	2	
5	1.050.9-4.93.3-128	КАРКАС КО12	1	
6	Б.Ч.	ТРУБА 18x4,5; l=35; 0,05кг	9	

1. ПОЛОСА по ГОСТ 103-76*, 2. КРУГ по ГОСТ 2590-88*,
3. ТРУБА по ГОСТ 10704-91

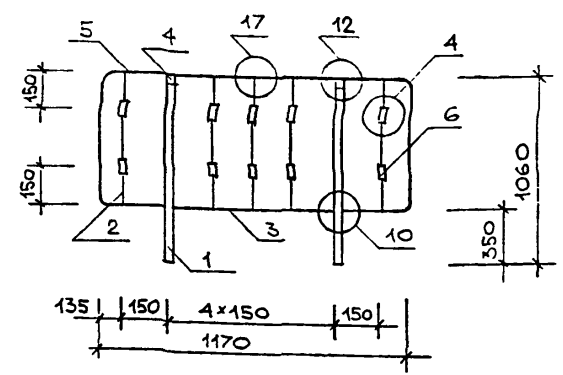
		1.050.9-4.93.3-66		
		СТАДИЯ	МАССА	МАСШТАБ
ОГРАЖДЕНИЕ ОМВ 17-3		Р	16.2	
		ЛИСТ	ЛИСТОВ 1	
		ЦНИИПРОМЗДАНИЙ		
ПОДПИСЬ И ДАТА	ВЗАИМ. ИМБ. К			
ИМБ. И ПОД.	ИМБ. И ПОД.			
ЗАВ. ОТД.	КОЗЫШ			
Н. КОНТР.	МЕЛЬНИКОВ			
ГИП	МЕЛЬНИКОВ			
ИИИ.	МАЛЫШЕВА			



ПОЗ.	ОБОЗНАЧЕНИЕ	НАИМЕНОВАНИЕ	КОЛ.	ПРИМ.
		ДОКУМЕНТАЦИЯ		
	1.050.9-4.93.3	- ТО ТЕХНИЧЕСКОЕ ОПИСАНИЕ		
		- 141 УЗЛЫ 10; 12; 17		
		- РС ВЕДОМОСТЬ РАСХОДА СТАЛИ		
		СБОРОЧНЫЕ ЕДИНИЦЫ		
1		Б.Ч. ПОЛОСА Б20x30; l=1005; 4,73 кг	2	
2		Б.Ч. КРУГ В 8, l=700, 0,28 кг	5	
3		Б.Ч. ПОЛОСА Б4x40, l=578, 0,72 кг	1	
4		Б.Ч. ПОЛОСА Б6x20, l=50, 0,05 кг	2	
5	1.050.9-4.93.3-129.	КАРКАС КОЛБ	1	

1. ПОЛОСА ПО ГОСТ 103-76*. 2. КРУГ ПО ГОСТ 2590-88*.

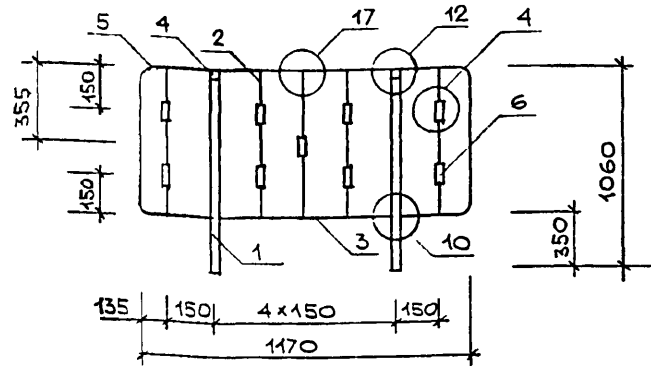
1.050.9-4.93.3-67				
ОГРАЖДЕНИЕ ОМН 14-1		СТАЦИЯ	МАССА	МАСШТАБ
		Р	15,5	
		ЛИСТ	ЛИСТОВ 1	
		ЦНИИПРОМЗДАНИЙ		
ЗАВ. ОТЗ	КОДЫШ			
1 КОНТР	МЕЛЬНИКОВ			
ГИП	МЕЛЬНИКОВ			
ЛИМ.	МАЛЫШЕВА			



ПОЗ.	ОБОЗНАЧЕНИЕ	НАИМЕНОВАНИЕ	КОЛ.	ПРИМ.
		ДОКУМЕНТАЦИЯ		
	1.050.9-4.93.3	- ТО ТЕХНИЧЕСКОЕ ОПИСАНИЕ		
		- 141 УЗЛЫ 4, 10; 12; 17		
		- РС ВЕДОМОСТЬ РАСХОДА СТАЛИ		
		СБОРОЧНЫЕ ЕДИНИЦЫ		
1		Б.Ч. ПОЛОСА Б20x30, l=1005; 4,73 кг	2	
2		Б.Ч. КРУГ В 8, l=700, 0,28 кг	5	
3		Б.Ч. ПОЛОСА Б4x40, l=578, 0,72 кг	1	
4		Б.Ч. ПОЛОСА Б6x20, l=50, 0,05 кг	2	
5	1.050.9-4.93.3-129	КАРКАС КОЛБ	1	
6		Б.Ч. ТРУБА 18x4,5; l=35, 0,05 кг	10	

1. ПОЛОСА ПО ГОСТ 103-76*. 2. КРУГ ПО ГОСТ 2590-88*. 3. ТРУБА ПО ГОСТ 10704-91

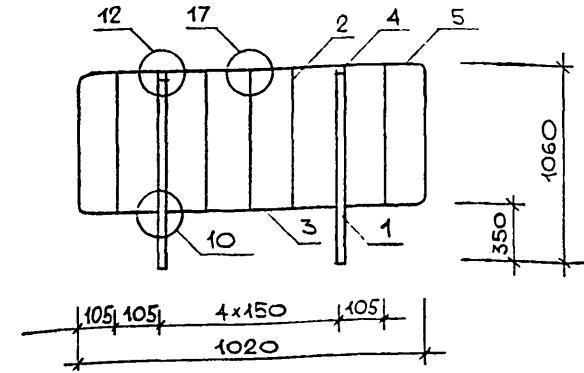
1.050.9-4.93.3-68				
ОГРАЖДЕНИЕ ОМН 14-2		СТАЦИЯ	МАССА	МАСШТАБ
		Р	160	
		ЛИСТ	ЛИСТОВ 1	
		ЦНИИПРОМЗДАНИЙ		
ЗАВ. ОТЗ	КОДЫШ			
Н. КОНТР	МЕЛЬНИКОВ			
ГИП	МЕЛЬНИКОВ			
ЛИМ	МАЛЫШЕВА			



ПОЗ.	ОБОЗНАЧЕНИЕ	НАИМЕНОВАНИЕ	КОЛ.	ПРИМ.
		Документация		
	1.050.9-4.93.3	- ТО		
		- 141		
		- РС		
		Техническое описание		
		Узлы 4; 10; 12; 17		
		Ведомость расхода стали		
		Сборочные единицы		
1		Б.Ч. Полоса Б20x30; l=1005; 4,73 кг	2	
2		Б.Ч. Круг ВВ, l=700; 0,28 кг	5	
3		Б.Ч. Полоса Б4x40; l=578; 0,72 кг	1	
4		Б.Ч. Полоса Б6x20, l=50; 0,05 кг	2	
5	1.050.9-4.93.3-129	Каркас КО13	1	
6		Б.Ч. Труба 18x4,5; l=35; 0,05 кг	9	

1. Полоса по ГОСТ 103-76*. 2 Круг по ГОСТ 2590-88*.
3 Труба по ГОСТ 10704-91

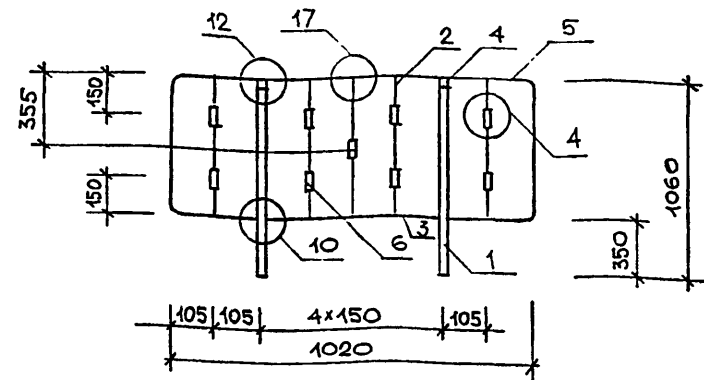
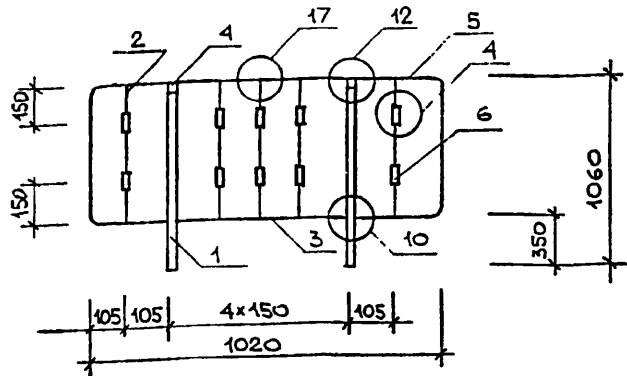
		1.050.9-4.93.3-69		
		СТАЛЬ	МАССА	МАСШТАБ
ОГРАЖДЕНИЕ ОМН 14-3		Р	16,0	
		ЛИСТ	ЛИСТОВ 1	
		ЦНИИПРОМЗДАНИЙ		
СЗВ ОТЗ	1040 -			
КО-ТР.	МЕЛЬНИКОВ			
ТИП	МЕЛЬНИКОВ			
ИИИ	МААШИШЕВА			



ПОЗ.	ОБОЗНАЧЕНИЕ	НАИМЕНОВАНИЕ	КОЛ.	ПРИМ.
		Документация		
	1.050.9-4.93.3	- ТО		
		- 141		
		- РС		
		Техническое описание		
		Узлы 10; 12; 17		
		Ведомость расхода стали		
		Сборочные единицы		
1		Б.Ч. Полоса Б20x30; l=1005; 4,73 кг	2	
2		Б.Ч. Круг ВВ, l=700; 0,28 кг	5	
3		Б.Ч. Полоса Б4x40; l=578; 0,72 кг	1	
4		Б.Ч. Полоса Б6x20; l=50; 0,05 кг	2	
5	1.050.9-4.93.3-129	Каркас КО15	1	

1. Полоса по ГОСТ 103-76*. 2. Круг по ГОСТ 2590-88

		1.050.9-4.93.3-70		
		СТАЛЬ	МАССА	МАСШТАБ
ОГРАЖДЕНИЕ ОМН 17-1		Р	15,2	
		ЛИСТ	ЛИСТОВ 1	
		ЦНИИПРОМЗДАНИЙ		
СЗВ ОТЗ	КОШЫШ			
КО-ТР.	МЕЛЬНИКОВ			
ТИП	МЕЛЬНИКОВ			
ИИИ	МААШИШЕВА			



ПОЗ.	ОБОЗНАЧЕНИЕ	НАИМЕНОВАНИЕ	КОЛ.	ПРИМ.
Документация				
	1.050.9-4.93.3	- ТО		
		- 141		
		- РС		
СБОРОЧНЫЕ ЕДИНИЦЫ				
1	Б.Ч.	ПОЛОСА 520x30; l=1005; 4,73 кг	2	
2	Б.Ч.	КРУГ В8; l=700; 0,28 кг	5	
3	Б.Ч.	ПОЛОСА 54x40; l=578; 0,72 кг	1	
4	Б.Ч.	ПОЛОСА 56x20; l=50; 0,05 кг	2	
5	1.050.9-4.93.3-129	КАРКАС КО15	1	
6	Б.Ч.	ТРУБА 18x4,5; l=35; 0,05 кг	10	

ПОЗ.	ОБОЗНАЧЕНИЕ	НАИМЕНОВАНИЕ	КОЛ.	ПРИМ.
Документация				
	1.050.9-4.93.3	- ТО		
		- 141		
		- РС		
СБОРОЧНЫЕ ЕДИНИЦЫ				
1	Б.Ч.	ПОЛОСА 520x30; l=1005; 4,73 кг	5	
2	Б.Ч.	КРУГ В8; l=700; 0,28 кг	2	
3	Б.Ч.	ПОЛОСА 54x40; l=578; 0,72 кг	1	
4	Б.Ч.	ПОЛОСА 56x20; l=50; 0,05 кг	2	
5	1.050.9-4.93.3-129	КАРКАС КО15	1	
6	Б.Ч.	ТРУБА 18x4,5; l=35; 0,05 кг	9	

1. ПОЛОСА по ГОСТ 103-76*. 2. КРУГ по ГОСТ 2590-88*
3. ТРУБА по ГОСТ 10704-91

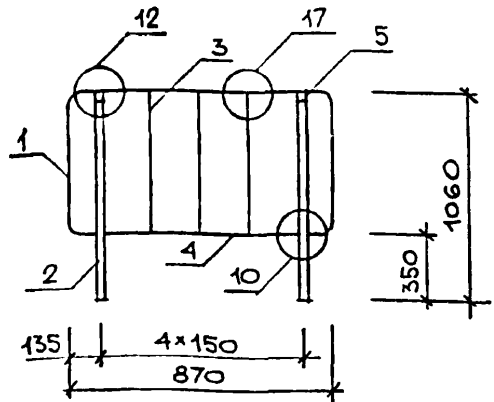
1. ПОЛОСА по ГОСТ 103-76*. 2. КРУГ по ГОСТ 2590-88*
3. ТРУБА по ГОСТ 10704-91

1.050.9-4.93.3-71

1.050.9-4.93.3-72

ОГРАЖДЕНИЕ ОМН 17-2		СТАДИЯ	МАССА	МАСШТАБ
		Р	15,7	
Зав. отд.	КОЗЫШ			
Н. контр.	МЕЛЬНИКОВ			
ГИП	МЕЛЬНИКОВ			
		ЛИСТ	ЛИСТОВ 1	
ЦНИИПРОМЗДАНИЙ				

ОГРАЖДЕНИЕ ОМН 17-3		СТАДИЯ	МАССА	МАСШТАБ
		Р	15,6	
Зав. отд.	КОЗЫШ			
Н. контр.	МЕЛЬНИКОВ			
ГИП	МЕЛЬНИКОВ			
		ЛИСТ	ЛИСТОВ 1	
ЦНИИПРОМЗДАНИЙ				

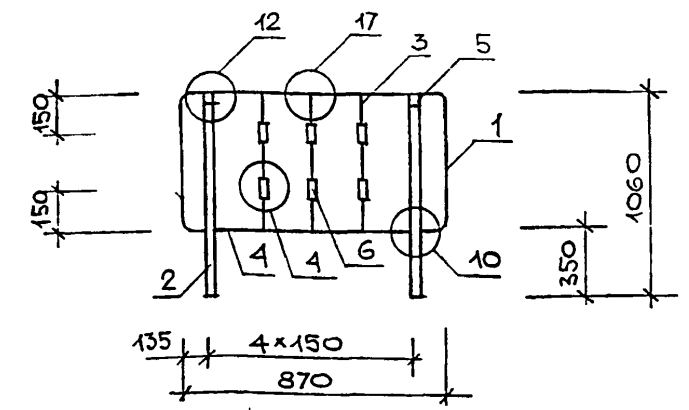


ПОЗ.	ОБОЗНАЧЕНИЕ	НАИМЕНОВАНИЕ	КОЛ.	ПРИМ.
		ДОКУМЕНТАЦИЯ		
	1.050.9 - 4.93.3	- ТО ТЕХНИЧЕСКОЕ ОПИСАНИЕ		
		- 141 УЗЛЫ 10; 12; 17		
		- РС ВЕДОМОСТЬ РАСХОДА СТАЛИ		
		СБОРОЧНЫЕ ЕДИНИЦЫ		
1	1.050.9 - 4.93.3 - 129	КАРКАС КО14	1	
2		Б.Ч. ПОЛОСА Б20x30; l=1005; 4.73кг	2	
3		Б.Ч. КРУГ В8; l=700; 0.28кг	3	
4		Б.Ч. ПОЛОСА Б4x40; l=578; 0.72кг	1	
5		Б.Ч. ПОЛОСА Б6x20; l=50; 0.05кг	2	

1. ПОЛОСА ПО ГОСТ 103-76*. 2. КРУГ ПО ГОСТ 2590-88*.

1.050.9 - 4.93.3 - 73

СТАДИЯ	МАССА	МАСШТАБ
ОГРАЖДЕНИЕ ОМН 18-1	Р 14.2	
ЛИСТОВ 1		
ЦНИИПРОМЗДАНИЙ		
ЗАВ. ОТД. КОЗЫШ		
Н. КОНТР. МЕЛЬНИКОВ		
ГИП МЕЛЬНИКОВ		
ИИИ МАЛЫШЕВА		

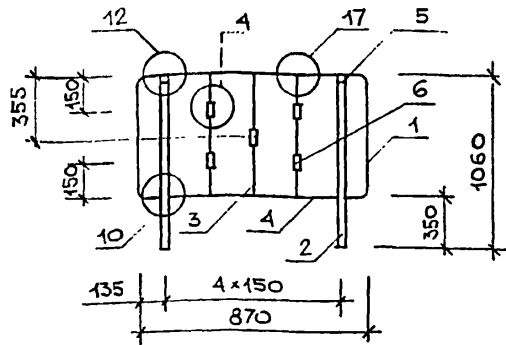


ПОЗ.	ОБОЗНАЧЕНИЕ	НАИМЕНОВАНИЕ	КОЛ.	ПРИМ.
		ДОКУМЕНТАЦИЯ		
	1.050.9 - 4.93.3	- ТО ТЕХНИЧЕСКОЕ ОПИСАНИЕ		
		- 141 УЗЛЫ 4; 10; 12; 17		
		- РС ВЕДОМОСТЬ РАСХОДА СТАЛИ		
		СБОРОЧНЫЕ ЕДИНИЦЫ		
1	1.050.9 - 4.93.3 - 129	КАРКАС КО14	1	
2		Б.Ч. ПОЛОСА Б20x30; l=1005; 4.73кг	2	
3		Б.Ч. КРУГ В8; l=700; 0.28кг	3	
4		Б.Ч. ПОЛОСА Б4x40; l=578; 0.72кг	1	
5		Б.Ч. ПОЛОСА Б6x20; l=50; 0.05кг	2	
6		Б.Ч. ТРУБА 18x4.5; l=35; 0.05кг	6	

1. ПОЛОСА ПО ГОСТ 103-76*. 2. КРУГ ПО ГОСТ 2590-88*. 3. ТРУБА ПО ГОСТ 10704-91

1.050.9 - 4.93.3 - 74

СТАДИЯ	МАССА	МАСШТАБ
ОГРАЖДЕНИЕ ОМН 18-2	Р 14.5	
ЛИСТ ЛИСТОВ 1		
ЦНИИПРОМЗДАНИЙ		
ЗАВ. ОТД. КОЗЫШ		
Н. КОНТР. МЕЛЬНИКОВ		
ГИП МЕЛЬНИКОВ		
ИИИ МАЛЫШЕВА		

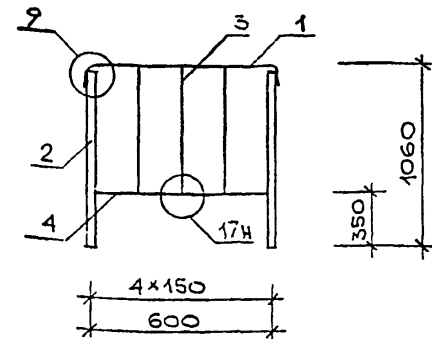


ПОЗ.	ОБОЗНАЧЕНИЕ	НАИМЕНОВАНИЕ	КОЛ.	ПРИМ.
		Документация		
	1.050.9-4.93.3	- ТО Техническое описание		
		- 141 Узлы 4; 10; 12; 17		
		- РС Ведомость расхода стали		
		Сборочные единицы		
1	1.050.9-4.93.3-129	КАРКАС КО14	1	
2		Б.Ч. ПОЛОСА Б20x30, L=1005; 4,73 кг	2	
3		Б.Ч. КРУГ В8; L=700; 0,28 кг	3	
4		Б.Ч. ПОЛОСА Б4x40; L=578; 0,72 кг	1	
5		Б.Ч. ПОЛОСА Б6x20; L=50; 0,05 кг	2	
6		Б.Ч. ТРУБА 18x4,5; L=35; 0,05 кг	5	

1. ПОЛОСА по ГОСТ 103-76*. 2. КРУГ по ГОСТ 2590-88*.
3. ТРУБА по ГОСТ 10704-91

1.050.9-4.93.3-75

ЗАВ. ОТД.		КОЗЫШ	ОГРАЖДЕНИЕ ОМН 18-3	СТАДИЯ	МАССА	МАСШТАБ
Н. КОНТР.		МЕЛЬНИКОВ		Р	11.5	
ГИП		МЕЛЬНИКОВ		ЛИСТ	ЛИСТОВ 1	
ИИИ		МАЛЫШЕВА		ЦНИИПРОМЗДАНИЙ		

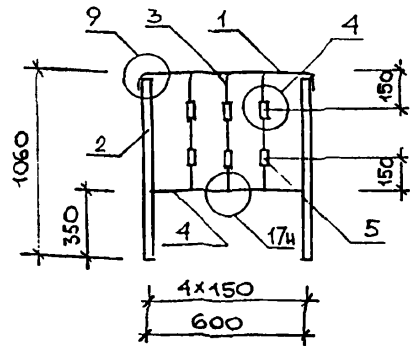


ПОЗ.	ОБОЗНАЧЕНИЕ	НАИМЕНОВАНИЕ	КОЛ.	ПРИМ.
		Документация		
	1.050.9-4.93.3	- ТО Техническое описание		
		- 141 Узлы 9; 17H		
		- РС Ведомость расхода стали		
		Сборочные единицы		
1	1.050.9-4.93.3-131.	КАРКАС КО20	1	
2		Б.Ч. ПОЛОСА Б20x30; L=1005; 4,73 кг	2	
3		Б.Ч. КРУГ В8; L=700; 0,28 кг	3	
4		Б.Ч. ПОЛОСА Б4x40; L=578; 0,72 кг	1	

1. ПОЛОСА по ГОСТ 103-76*. 2. КРУГ по ГОСТ 2590-88*.

1.050.9-4.93.3-76

ЗАВ. ОТД.		КОЗЫШ	ОГРАЖДЕНИЕ ОМН 18-1к	СТАДИЯ	МАССА	МАСШТАБ
Н. КОНТР.		МЕЛЬНИКОВ		Р	11.2	
ГИП		МЕЛЬНИКОВ		ЛИСТ	ЛИСТОВ 1	
ИИИ		МАЛЫШЕВА		ЦНИИПРОМЗДАНИЙ		



ПОЗ.	ОБОЗНАЧЕНИЕ	НАИМЕНОВАНИЕ	КОЛ.	ПРИМ.
<u>Документация</u>				
	1.050.9-4.93.3.	- ТО		
		- 141		
		- РС		
<u>СБОРОЧНЫЕ ЕДИНИЦЫ</u>				
1	1.050.9-4.93.3-131	КАРКАС КОЗО	1	
2		Б.Ч. ПОЛОСА Б20x30; $l=1005$; 4,73кг	2	
3		Б.Ч. КРУГ В.8; $l=700$; 0,28кг	3	
4		Б.Ч. ПОЛОСА Б4x40; $l=578$; 0,72кг	1	
5		Б.Ч. ТРУБА 18x4,5; $l=35$; 0,05кг	6	

1. ПОЛОСА по ГОСТ 103-76^г; 2. КРУГ по ГОСТ 2590-88^г;
3. ТРУБА по ГОСТ 10704-91

1.050.9-4.93.3-77

ОГРАЖДЕНИЕ ОМН 18-2к

СТАДИЯ	МАССА	МАСШТАБ
Р	11,5	

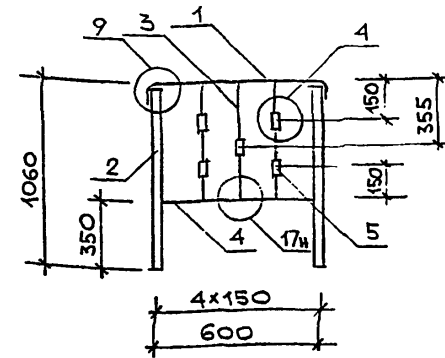
Зав. отд. КОЛОШ
КОНТР. МЕЛЬНИКОВ
ИП МЕЛЬНИКОВ

ИМН. МАЛЫШЕВА

ЛИСТ ЛИСТОВ 1

ЦНИИПРОМЗДАНИЙ

2-в в разд. ПОДПИСЬ И ДАТА ВЗЛ. ИМБ. И



ПОЗ.	ОБОЗНАЧЕНИЕ	НАИМЕНОВАНИЕ	КОЛ.	ПРИМ.
<u>Документация</u>				
	1.050.9-4.93.3	- ТО		
		- 141		
		- РС		
<u>СБОРОЧНЫЕ ЕДИНИЦЫ</u>				
1	1.050.9-4.93.3-131	КАРКАС КОЗО	1	
2		Б.Ч. ПОЛОСА Б20x30; $l=1005$; 4,73кг	2	
3		Б.Ч. КРУГ В.8; $l=700$; 0,28кг	3	
4		Б.Ч. ПОЛОСА Б4x40; $l=578$; 0,72кг	1	
5		Б.Ч. ТРУБА 18x4,5; $l=35$; 0,05кг	5	

1. ПОЛОСА по ГОСТ 103-76^г; 2. КРУГ по ГОСТ 2590-88^г;
3. ТРУБА по ГОСТ 10704-91

1.050.9-4.93.3-78

ОГРАЖДЕНИЕ ОМН 18-3к

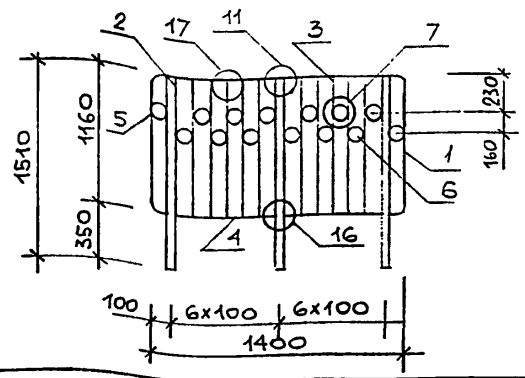
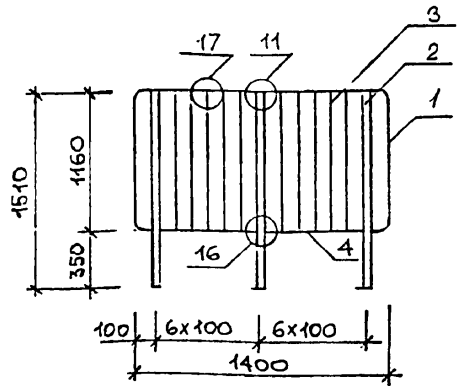
СТАДИЯ	МАССА	МАСШТАБ
С	11,5	

Зав. отд. КОЛОШ
И. КОНТР. МЕЛЬНИКОВ
ГИП МЕЛЬНИКОВ

ИМН. МАЛ

ЛИСТ ЛИСТОВ 1

ЦНИИПРОМЗДАНИЙ



ПОЗ.	ОБОЗНАЧЕНИЕ	НАИМЕНОВАНИЕ	КОЛ.	ПРИМ.
<u>ДОКУМЕНТАЦИЯ</u>				
	1.050.9-4.93.3	- ТО		
		- 141		Узлы 11; 16; 17
		- РС		ВЕДОМОСТЬ РАСХОДА СТАЛИ
<u>СБОРОЧНЫЕ ЕДИНИЦЫ</u>				
1	1.050.9-4.93.3-130	КАРКАС КО18	1	
2		Б.Ч. КВАДРАТ В.22; $l=1505$; 5.72 кг	3	
3		Б.Ч. КРУГ В.8; $l=1150$; 0.45 кг	10	
4		Б.Ч. ПОЛОСА Б4x25; $l=573$; 0.45 кг	2	

1. Полоса по ГОСТ 103-76*. 2. Круг по ГОСТ 2590-88*.
3. Квадрат по ГОСТ 2591-88*.

1.050.9-4.93.3-79

ОГРАЖДЕНИЕ ОМВ 14-4

СТАДИЯ		МАССА	МАСШТАБ
Р	25.5		
ЛИСТ	ЛИСТОВ 1		
ЦНИИПРОМЗДАНИЙ			

ЗАВ. ОТД. КОДЫШ
Ч. КОНТР. МЕЛЬНИКОВ
ГИП МЕЛЬНИКОВ
ИНМ. МАЛЫШЕВА

ПОЗ.	ОБОЗНАЧЕНИЕ	НАИМЕНОВАНИЕ	КОЛ.	ПРИМ.
<u>ДОКУМЕНТАЦИЯ</u>				
	1.050.9-4.93.3	- ТО		
		- 141		Узлы 7; 11; 16; 17
		- РС		ВЕДОМОСТЬ РАСХОДА СТАЛИ
<u>СБОРОЧНЫЕ ЕДИНИЦЫ</u>				
1	1.050.9-4.93.3-130.	КАРКАС КО18	1	
2		Б.Ч. КВАДРАТ В.22; $l=1505$; 5.72 кг	3	
3		Б.Ч. КРУГ В.8; $l=1150$; 0.45 кг	10	
4		Б.Ч. ПОЛОСА Б4x25; $l=573$; 0.45 кг	2	
5	1.050.9-4.93.3-134	ВСТАВКА В01	6	
6	-134	ВСТАВКА В02	8	

1. Полоса по ГОСТ 103-76*. 2. Круг по ГОСТ 2590-88*.
3. Квадрат по ГОСТ 2591-88*.

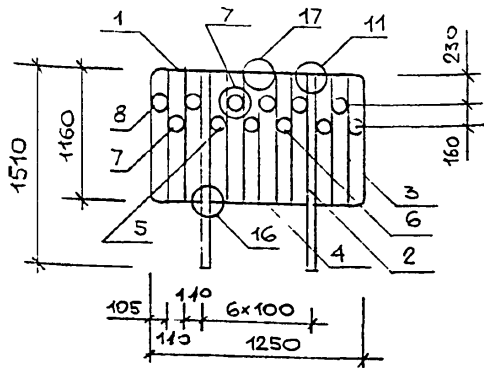
1.050.9-4.93.3-80

ОГРАЖДЕНИЕ ОМВ 14-5

ИМВ. И Т.О.А. ПОДПИСЬ И ДАТА

ЗАВ. ОТД. КОДЫШ
Ч. КОНТР. МЕЛЬНИКОВ
ГИП МЕЛЬНИКОВ
ИНМ. МАЛЫШЕВА

СТАДИЯ		МАССА	МАСШТАБ
Р	26.9		
ЛИСТ	ЛИСТОВ 1		
ЦНИИПРОМЗДАНИЙ			

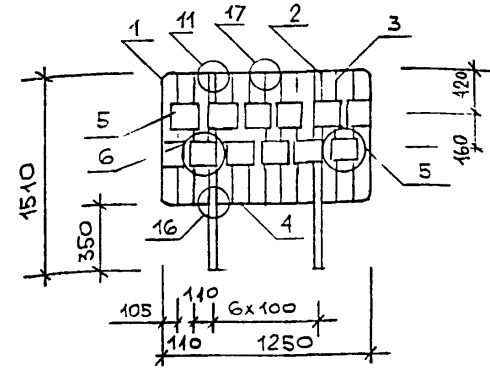


ПОЗ.	ОБОЗНАЧЕНИЕ	НАИМЕНОВАНИЕ	КОЛ	ПРИМ.
<u>ДОКУМЕНТАЦИЯ</u>				
	1.050.9-4.93.3	- ТО ТЕХНИЧЕСКОЕ ОПИСАНИЕ		
		- 141 Узлы 7;11;16;17		
		- РС ВЕДОМОСТЬ РАСХОДА СТАЛИ		
<u>СБОРОЧНЫЕ ЕДИНИЦЫ</u>				
1	1.050.9-4.93.3-130	КАРКАС КО16	1	
2		Б.Ч. КВАДРАТ Б22; $l=1505$; 5.72 кг	2	
3		Б.Ч. КРУГ В 8; $l=1150$; 0.45 кг	9	
4		Б.Ч. ПОЛОСА Б4x25; $l=573$; 0.45 кг	1	
5	1.050.9-4.93.3-134	ВСТАВКА В01	2	
6	-134	ВСТАВКА В03	6	
7	-134	ВСТАВКА В04	2	
8	-134	ВСТАВКА В05	2	

1. Полоса по ГОСТ 103-76* 2. Круг по ГОСТ 2590-88*
3. Квадрат по ГОСТ 2591-88*

1.050.9-4.93.3-83

ОГРАЖДЕНИЕ ОМВ 17-5		СТАЦИЯ	МАССА	МАСШТАБ
		Р	20.4	
ЛИСТ		ЛИСТОВ 1		
ЦНИИПРОМЗДАНИЙ				
И.И.И.	МАЛЫШЕВА			

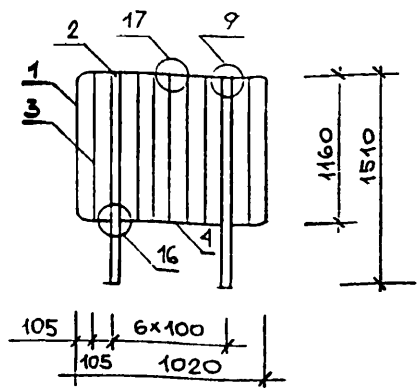


ПОЗ.	ОБОЗНАЧЕНИЕ	НАИМЕНОВАНИЕ	КОЛ	ПРИМ.
<u>ДОКУМЕНТАЦИЯ</u>				
	1.050.9-4.93.3	- ТО ТЕХНИЧЕСКОЕ ОПИСАНИЕ		
		- 141 Узлы 5;6;11;16;17		
		- РС ВЕДОМОСТЬ РАСХОДА СТАЛИ		
<u>СБОРОЧНЫЕ ЕДИНИЦЫ</u>				
1	1.050.9-4.93.3-130	КАРКАС КО16	1	
2		Б.Ч. КВАДРАТ Б22; $l=1505$; 5.72 кг	2	
3		Б.Ч. КРУГ В 8; $l=1150$; 0.45 кг	9	
4		Б.Ч. ПОЛОСА Б4x25; $l=573$; 0.45 кг	1	
5		Б.Ч. ЛИСТ Б-ПН-6 125x125; 0.74 кг	12	

1. Полоса по ГОСТ 103-76* 2. Круг по ГОСТ 2590-88*
3. Лист по ГОСТ 19903-74* 4. Квадрат по ГОСТ 2591-88*

1.050.9-4.93.3-84

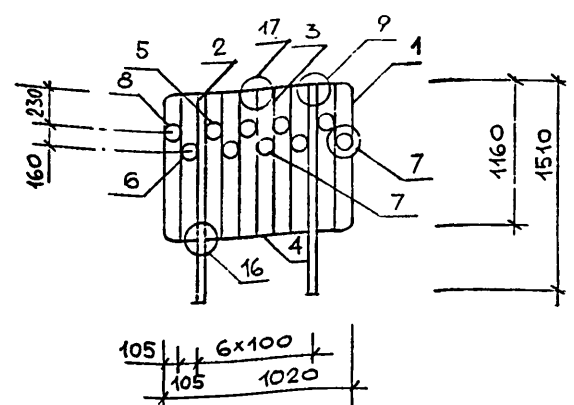
И.И.И. ПОДПИСЬ И ДАТА	ОГРАЖДЕНИЕ ОМВ 17-6		СТАЦИЯ	МАССА	МАСШТАБ
			Р	28.0	
И.И.И. ПОДПИСЬ И ДАТА	ОГРАЖДЕНИЕ ОМВ 17-6		ЛИСТ	ЛИСТОВ 1	
			ЦНИИПРОМЗДАНИЙ		
И.И.И.	МАЛЫШЕВА				



ПОЗ.	ОБОЗНАЧЕНИЕ	НАИМЕНОВАНИЕ	КОЛ.	ПРИМ.
<u>Документация</u>				
	1.050.9-4.93.3	- ТО		
		- 141		Узлы 9;16;17
		- РС		Ведомость расхода стали
<u>Сборочные единицы</u>				
1	1.050.9-4.93.3-130	КАРКАС КО17	1	
2		Б.Ч. КВАДРАТ Б22; $l=1505$; 5,72 кг	2	
3		Б.Ч. КРУГ В 8; $l=1150$; 0,45 кг	7	
4		Б.Ч. ПОЛОСА Б4x25; $l=573$; 0,45 кг	1	

1. ПОЛОСА ПО ГОСТ 103-76*. 2. КРУГ ПО ГОСТ 2590-88*.
3. КВАДРАТ ПО ГОСТ 2591-88*.

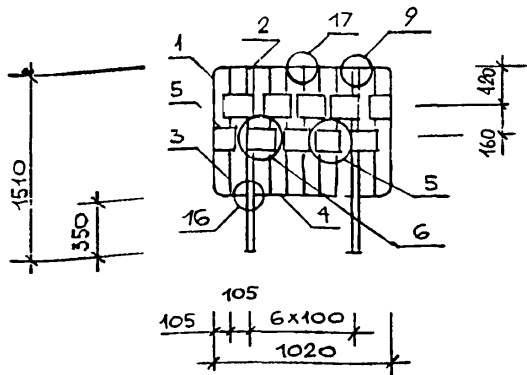
1.050.9-4.93.3-85			
СТАЦИЯ	МАССА	МАСШТАБ	
Р	10,1		
ОГРАЖДЕНИЕ ОМН 17-4			
ЛИСТ		ЛИСТОВ 1	
ЦНИИПРОМЗДАНИЙ			
ЗАВ. ОТД.	КОДЫШ		
И КОНТР.	МЕЛЬНИКОВ		
ГИП	МЕЛЬНИКОВ		
ИНМ.	МАЛЫШЕВА		



ПОЗ.	ОБОЗНАЧЕНИЕ	НАИМЕНОВАНИЕ	КОЛ.	ПРИМ.
<u>Документация</u>				
	1.050.9-4.93.3	- ТО		
		- 141		Узлы 9;16;17;7
		- РС		Ведомость расхода стали
<u>Сборочные единицы</u>				
1	1.050.9-4.93.3-130	КАРКАС КО17	1	
2		Б.Ч. КВАДРАТ Б22; $l=1505$; 5,72 кг	2	
3		Б.Ч. КРУГ В 8; $l=1150$; 0,45 кг	7	
4		Б.Ч. ПОЛОСА Б4x25; $l=573$; 0,45 кг	1	
5	1.050.9-4.93.3-134.	ВСТАВКА В01	2	
6		ВСТАВКА В02	2	
7		ВСТАВКА В03	4	
8		ВСТАВКА В04	2	

1. ПОЛОСА ПО ГОСТ 103-76*. 2. КРУГ ПО ГОСТ 2590-88*.
3. КВАДРАТ ПО ГОСТ 2591-88*.

1.050.9-4.93.3-86			
СТАЦИЯ	МАССА	МАСШТАБ	
Р	19,1		
ОГРАЖДЕНИЕ ОМН 17-5			
ЛИСТ		ЛИСТОВ 1	
ЦНИИПРОМЗДАНИЙ			
ЗАВ. ОТД.	КОДЫШ		
И КОНТР.	МЕЛЬНИКОВ		
ГИП	МЕЛЬНИКОВ		
ИНМ.	МАЛЫШЕВА		

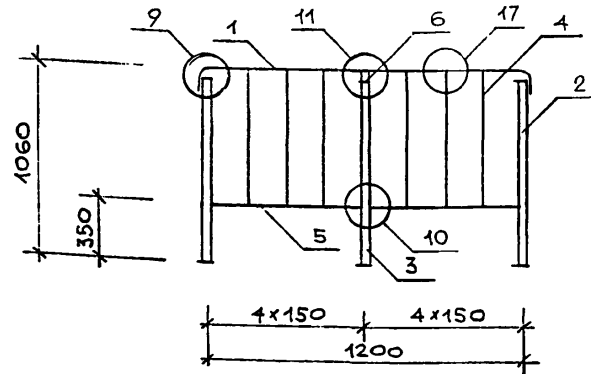


ПОЗ.	ОБОЗНАЧЕНИЕ	НАИМЕНОВАНИЕ	КОЛ.	ПРИМ.
<u>Документация</u>				
	1.050.9-4.93.3	- ТО		
		- 141		
		- РС		
<u>СБОРОЧНЫЕ ЕДИНИЦЫ</u>				
1	1.050.9-4.93.3-130	КАРКАС КО17	1	
2		Б.Ч. КВАДРАТ Б22; $l=1505$; 5.72кг	2	
3		Б.Ч. КРУГ В8; $l=1150$; 0.45кг	7	
4		Б.Ч. ПОЛОСА Б4x25; $l=573$; 0.45кг	1	
5		Б.Ч. ЛИСТ Б-ПН-6 125x125; 0.74кг	10	

1. Полоса по ГОСТ 103-76*. 2. Круг по ГОСТ 2590-88*
 3. Лист по ГОСТ 19903-74* 4. Квадрат по ГОСТ 2591-88*

1.050.9-4.93.3-87

ЗАВ. ОТЗ.		КОДЫШ	ОГРАЖДЕНИЕ ОМН 17-6	СТАДИЯ	МАССА	МАСШТАБ
И. КОНТР.		МЕЛЬНИКОВ		Р	25.5	
ГИП		МЕЛЬНИКОВ		ЛИСТ	ЛИСТОВ 1	
И.И.И.		МАЛЫШЕВА		ЦНИИПРОМЗДАНИЙ		



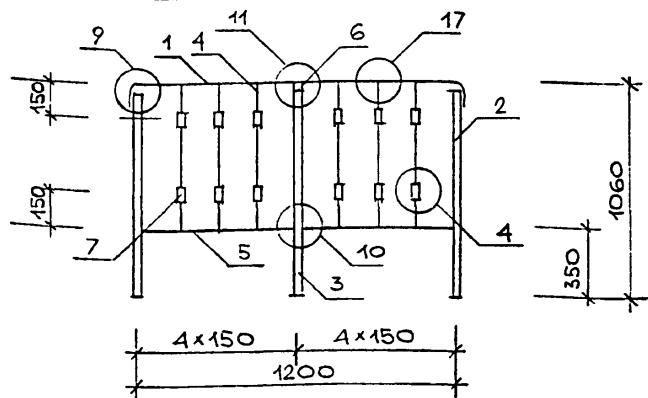
ПОЗ.	ОБОЗНАЧЕНИЕ	НАИМЕНОВАНИЕ	КОЛ.	ПРИМ.
<u>Документация</u>				
	1.050.9-4.93.3	- ТО		
		- 141		
		- РС		
<u>СБОРОЧНЫЕ ЕДИНИЦЫ</u>				
1	1.050.9-4.93.3-131	КАРКАС КО19	1	
2		Б.Ч. ПОЛОСА Б20x30; $l=905$; 4.26кг	2	
3		Б.Ч. ПОЛОСА Б20x30; $l=1005$; 4.73кг	1	
4		Б.Ч. КРУГ В8; $l=700$; 0.28кг	6	
5		Б.Ч. ПОЛОСА Б4x40; $l=578$; 0.72кг	2	
6		Б.Ч. ПОЛОСА Б6x20; $l=50$; 0.05кг	1	

1. Полоса по ГОСТ 103-76*. 2. Круг по ГОСТ 2590-88*

1.050.9-4.93.3-88

ЗАВ. ОТЗ.		КОДЫШ	ОГРАЖДЕНИЕ ОП12-1	СТАДИЯ	МАССА	МАСШТАБ
И. КОНТР.		МЕЛЬНИКОВ		Р	18.3	
ГИП		МЕЛЬНИКОВ		ЛИСТ	ЛИСТОВ 1	
И.И.И.		МАЛЫШЕВА		ЦНИИПРОМЗДАНИЙ		

ВЗАМ. ИВ. И. ВОЗРАСТ И ДАТА



ПОЗ.	ОБОЗНАЧЕНИЕ	НАИМЕНОВАНИЕ	КОЛ.	ПРИМ.
<u>ДОКУМЕНТАЦИЯ</u>				
	1.050.9-4.93.3	- ТО		
		- 141		
		- РС		
<u>СБОРОЧНЫЕ ЕДИНИЦЫ</u>				
1	1.050.9-4.93.3-131	КАРКАС КО19	1	
2		Б.Ч. ПОЛОСА 520x30; l=905; 4,26 кг	2	
3		Б.Ч. ПОЛОСА 520x30; l=1005; 4,73 кг	1	
4		Б.Ч. КРУГ В8; l=700; 0,28 кг	6	
5		Б.Ч. ПОЛОСА 54x40; l=578; 0,72 кг	2	
6		Б.Ч. ПОЛОСА 56x20; l=50; 0,05 кг	1	
7		Б.Ч. ТРУБА 18x4,5; l=35; 0,05 кг	12	

1. ПОЛОСА по ГОСТ 103-76*. 2. КРУГ по ГОСТ 2590-88*.
3. ТРУБА по ГОСТ 10704-76*.

1.050.9-4.93.3-89

ОГРАЖДЕНИЕ ОП 12-2

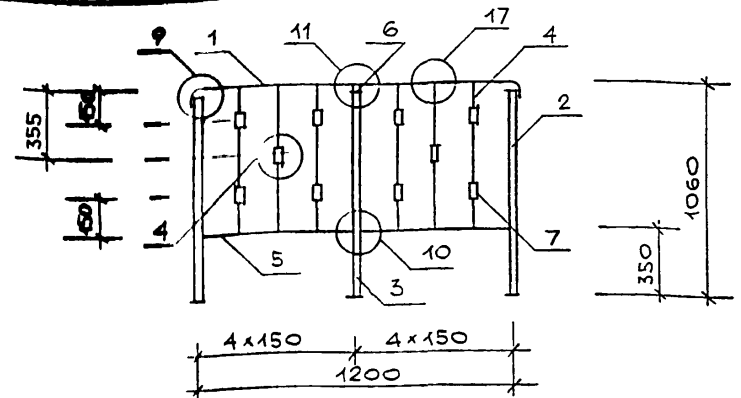
СТАДИЯ МАССА МАСШТАБ

Р 18,9

ЛИСТ ЛИСТОВ 1

ЦНИИПРОМЗДАНИЙ

Зав. отд.	Кодыш	<i>Иван</i>
Н. контр.	Мельников	<i>Иван</i>
ТИП	Мельников	<i>Иван</i>
ИИЧ	Мальшева	<i>Иван</i>



ПОЗ.	ОБОЗНАЧЕНИЕ	НАИМЕНОВАНИЕ	КОЛ.	ПРИМ.
<u>ДОКУМЕНТАЦИЯ</u>				
	1.050.9-4.93.3	- ТО		
		- 141		
		- РС		
<u>СБОРОЧНЫЕ ЕДИНИЦЫ</u>				
1	1.050.9-4.93.3-131	КАРКАС КО19	1	
2		Б.Ч. ПОЛОСА 520x30; l=905; 4,26 кг	2	
3		Б.Ч. ПОЛОСА 520x30; l=1005; 4,73 кг	1	
4		Б.Ч. КРУГ В8; l=700; 0,28 кг	6	
5		Б.Ч. ПОЛОСА 54x40; l=578; 0,72 кг	2	
6		Б.Ч. ПОЛОСА 56x20; l=50; 0,05 кг	1	
7		Б.Ч. ТРУБА 18x4,5; l=35; 0,05 кг	10	

1. ПОЛОСА по ГОСТ 103-76*. 2. КРУГ по ГОСТ 2590-88*.
3. ТРУБА по ГОСТ 10704-76*.

1.050.9-4.93.3-90

ОГРАЖДЕНИЕ ОП 12-3

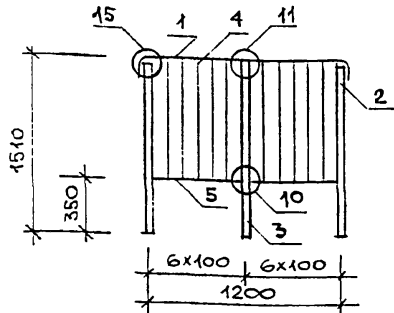
СТАДИЯ МАССА МАСШТАБ

Р 18,8

ЛИСТ ЛИСТОВ 1

ЦНИИПРОМЗДАНИЙ

№. и ПОДПИСЬ И ДАТА	Зав. отд.	Кодыш	<i>Иван</i>
	Н. контр.	Мельников	<i>Иван</i>
	ГИП	Мельников	<i>Иван</i>
	ИИЧ	Мальшева	<i>Иван</i>



ПОЗ.	ОБОЗНАЧЕНИЕ	НАИМЕНОВАНИЕ	КОЛ.	ПРИМ.
		<u>Документация</u>		
	1.050.9-4.93.3	- ТО		
		- 141		
		- РС		
		ТЕХНИЧЕСКОЕ ОПИСАНИЕ		
		Узлы 10; 11; 15		
		ВЕДОМОСТЬ РАСХОДА СТАЛИ		
		<u>Сборочные единицы</u>		
1	1.050.9-4.93.3-131	КАРКАС КО19	1	
2		Б.Ч. КВАДРАТ Б22; $l=1405$; 5,34 кг	2	
3		Б.Ч. КВАДРАТ Б22; $l=1505$; 5,72 кг	1	
4		Б.Ч. КРУГ В8; $l=1150$; 0,45 кг	10	
5		Б.Ч. ПОЛОСА Б4x25; $l=573$; 0,45 кг	2	

1. ПОЛОСА по ГОСТ 103-76*. 2. КРУГ по ГОСТ 2590-88*.
3. КВАДРАТ по ГОСТ 2591-88*.

1.050.9-4.93.3-91

ОГРАЖДЕНИЕ ОП 12-4

СТАЛЬ | МАССА | МАСШТАБ

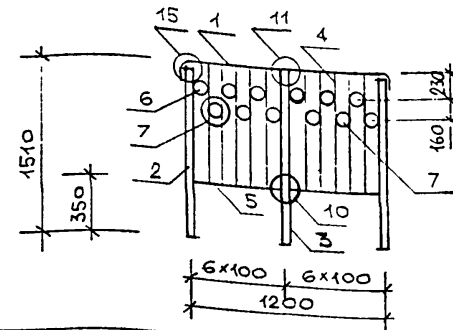
Р

23,7

ЛИСТ | ЛИСТОВ 1

ЦНИИПРОМЗДАНИЙ

ИЗМ. № 1
ИЗМ. № 2
ИЗМ. № 3
ИЗМ. № 4
ИЗМ. № 5
ИЗМ. № 6
ИЗМ. № 7
ИЗМ. № 8
ИЗМ. № 9
ИЗМ. № 10
ИЗМ. № 11
ИЗМ. № 12
ИЗМ. № 13
ИЗМ. № 14
ИЗМ. № 15
ИЗМ. № 16
ИЗМ. № 17
ИЗМ. № 18
ИЗМ. № 19
ИЗМ. № 20



ПОЗ.	ОБОЗНАЧЕНИЕ	НАИМЕНОВАНИЕ	КОЛ.	ПРИМ.
		<u>Документация</u>		
	1.050.9-4.93.3	- ТО		
		- 141		
		- РС		
		ТЕХНИЧЕСКОЕ ОПИСАНИЕ		
		Узлы 7; 10; 11; 15		
		ВЕДОМОСТЬ РАСХОДА СТАЛИ		
		<u>Сборочные единицы</u>		
1	1.050.9-4.93.3-131	КАРКАС КО19	1	
2		Б.Ч. КВАДРАТ Б22; $l=1405$; 5,34 кг	2	
3		Б.Ч. КВАДРАТ Б22; $l=1505$; 5,72 кг	1	
4		Б.Ч. КРУГ В8; $l=1150$; 0,45 кг	10	
5		Б.Ч. ПОЛОСА Б4x25; $l=573$; 0,45 кг	2	
6	1.050.9-4.93.3-134	ВСТАВКА В01	4	
7	-134	ВСТАВКА В03	8	

1. ПОЛОСА по ГОСТ 103-76*. 2. КРУГ по ГОСТ 2590-88*.
3. КВАДРАТ по ГОСТ 2591-88*.

1.050.9-4.93.3-92

ОГРАЖДЕНИЕ ОП 12-5

СТАЛЬ | МАССА | МАСШТАБ

Р

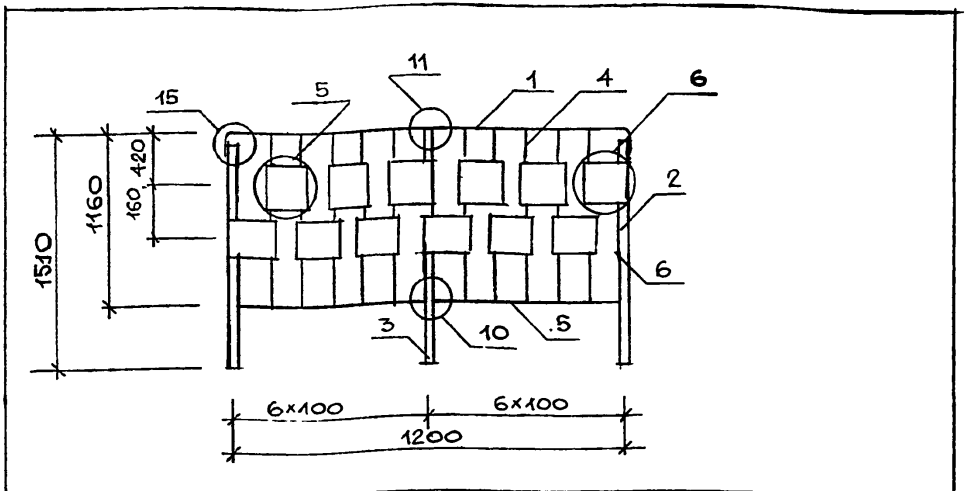
24,9

ЛИСТ | ЛИСТОВ 1

ЦНИИПРОМЗДАНИЙ

ИЗМ. № 1
ИЗМ. № 2
ИЗМ. № 3
ИЗМ. № 4
ИЗМ. № 5
ИЗМ. № 6
ИЗМ. № 7
ИЗМ. № 8
ИЗМ. № 9
ИЗМ. № 10
ИЗМ. № 11
ИЗМ. № 12
ИЗМ. № 13
ИЗМ. № 14
ИЗМ. № 15
ИЗМ. № 16
ИЗМ. № 17
ИЗМ. № 18
ИЗМ. № 19
ИЗМ. № 20

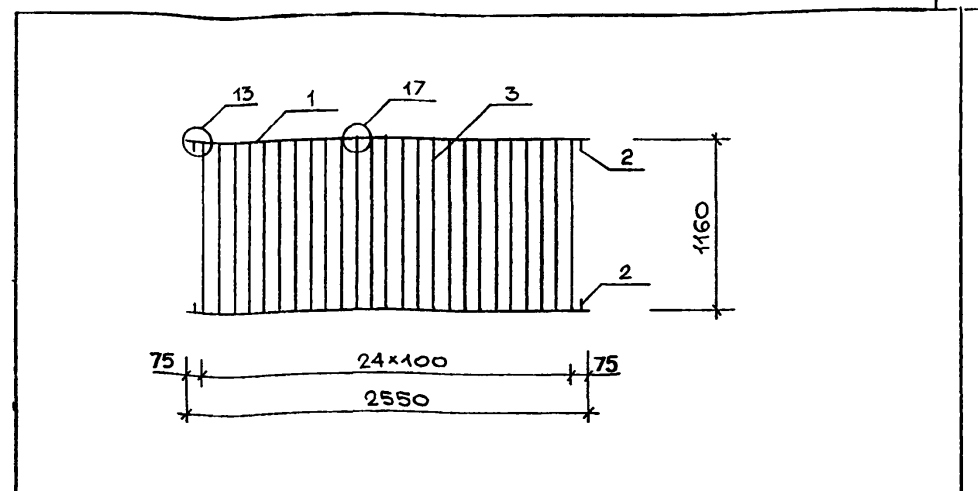
ИЗМ. № 1
ИЗМ. № 2
ИЗМ. № 3
ИЗМ. № 4
ИЗМ. № 5
ИЗМ. № 6
ИЗМ. № 7
ИЗМ. № 8
ИЗМ. № 9
ИЗМ. № 10
ИЗМ. № 11
ИЗМ. № 12
ИЗМ. № 13
ИЗМ. № 14
ИЗМ. № 15
ИЗМ. № 16
ИЗМ. № 17
ИЗМ. № 18
ИЗМ. № 19
ИЗМ. № 20



ПОЗ.	ОБОЗНАЧЕНИЕ	НАИМЕНОВАНИЕ	КОЛ.	ПРИМ.
<u>Документация</u>				
	1.050.9-4.93.3	- ТО		ТЕХНИЧЕСКОЕ ОПИСАНИЕ
		- ИЧ		УЗЛЫ 5;6;10;11;15
		- РС		ВЕДОМОСТЬ РАСХОДА СТАЛИ
<u>СБОРОЧНЫЕ ЕДИНИЦЫ</u>				
1	1.050.9-4.93.3-131	КАРКАС КО19	1	
2		Б.Ч. КВАДРАТ Б22; $l=1405$; 5.34 кг	2	
3		Б.Ч. КВАДРАТ Б22; $l=1505$; 5.72 кг	1	
4		Б.Ч. КРУГ В8; $l=1150$; 0.45 кг	10	
5		Б.Ч. ПОЛОСА Б4x25; $l=573$; 0.45 кг	2	
6		Б.Ч. ЛИСТ Б-ПН-6; 125x125; 0.74 кг	12	

1. Полоса по ГОСТ 103-76*. 2. Круг по ГОСТ 2590-88*.
3. Квадрат по ГОСТ 2591-88*. 4. Лист по ГОСТ 19903-74*.

1.050.9-4.93.3-93					
ОГРАЖДЕНИЕ ОП 12-6					
ЗАВ.ОТД.	КОДЫШ		СТАДИЯ	МАССА	МАСШТАБ
И.КОНТР.	МЕЛЬНИКОВ		Р	32.6	
ГИП	МЕЛЬНИКОВ		ЛИСТ	ЛИСТОВ 1	
			ЦНИИПРОМЗАДАНИЙ		
ИНЖ.	МАЛЫШЕВА				

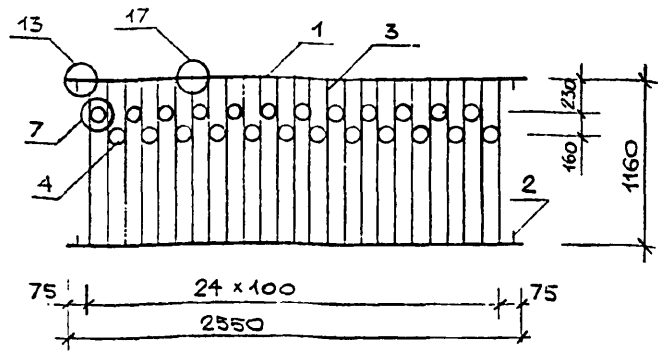


ПОЗ.	ОБОЗНАЧЕНИЕ	НАИМЕНОВАНИЕ	КОЛ.	ПРИМ.
<u>Документация</u>				
	1.050.9-4.93.3	- ТО		ТЕХНИЧЕСКОЕ ОПИСАНИЕ
		- ИЧ		УЗЛЫ 13;17
		- РС		ВЕДОМОСТЬ РАСХОДА СТАЛИ
<u>СБОРОЧНЫЕ ЕДИНИЦЫ</u>				
1		Б.Ч. ПОЛОСА Б4x25; $l=2550$; 2.00 кг	2	
2		Б.Ч. КРУГ В8; $l=25$; 0.01 кг	4	
3		Б.Ч. КРУГ В8; $l=1150$; 0.45 кг	25	

1. Полоса по ГОСТ 103-76*.
2. Круг по ГОСТ 2590-88*.

1.050.9-4.93.3-94					
ОГРАЖДЕНИЕ ОК 26-4					
ЗАВ.ОТД.	КОДЫШ		СТАДИЯ	МАССА	МАСШТАБ
И.КОНТР.	МЕЛЬНИКОВ		Р	15.3	
ГИП	МЕЛЬНИКОВ		ЛИСТ	ЛИСТОВ 1	
			ЦНИИПРОМЗАДАНИЙ		
ИНЖ.	МАЛЫШЕВА				

ПОЗ. И ДАТА ВЗАМ. ИВБ. И



ПОЗ.	ОБОЗНАЧЕНИЕ	НАИМЕНОВАНИЕ	КОЛ.	ПРИМ.
<u>Документация</u>				
	1.050.9-4.93.3	- ТО		
		Техническое описание		
		- 1ч		
		Узлы 7; 13; 17		
		- РС		
		Ведомость расхода стали		
<u>Сборочные единицы</u>				
1	Б.Ч.	Полоса Б4x25; l=2550; 2,00кг	2	
2	Б.Ч.	Круг В8; l=25; 0,01кг	4	
3	Б.Ч.	Круг В8; l=1150; 0,45кг	25	
4	1.050.9-4.93.3-134	Вставка В03	24	

1. Полоса по ГОСТ 103-76*
2. Круг по ГОСТ 2590-88*

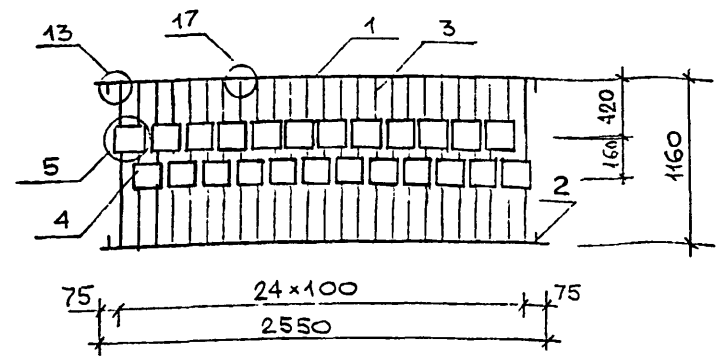
1.050.9-4.93.3-95

ОГРАЖДЕНИЕ ОК 26-5

СТАДИЯ	МАССА	МАСШТАБ
Р	17,7	
ЛИСТ		ЛИСТОВ 1

ЦНИИПРОМЗДАНИЙ

ОТД.	КОД. ОШ	И.П.
ИТР.	МЕЛЬНИКОВ	И.П.
ДИ	МЕЛЬНИКОВ	И.П.
И.П.	МАЛЫШЕВА	И.П.



ПОЗ.	ОБОЗНАЧЕНИЕ	НАИМЕНОВАНИЕ	КОЛ.	ПРИМ.
<u>Документация</u>				
	1.050.9-4.93.3	- ТО		
		Техническое описание		
		- 1ч		
		Узлы 5; 13; 17		
		- РС		
		Ведомость расхода стали		
<u>Сборочные единицы</u>				
1	Б.Ч.	Полоса Б4x25; l=2550; 2,00кг	2	
2	Б.Ч.	Круг В8; l=25; 0,01кг	4	
3	Б.Ч.	Круг В8; l=1150; 0,45кг	25	
4	Б.Ч.	Лист Б-ПН-6; 125x125; 0,74 кг	24	

1. Полоса по ГОСТ 103-76* 2. Лист по ГОСТ 19903-74*
3. Круг по ГОСТ 2590-88*

1.050.9-4.93.3-96

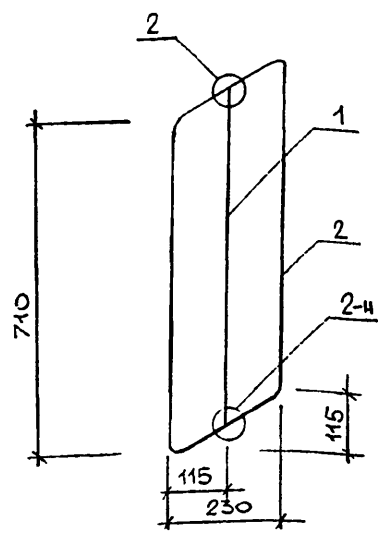
ОГРАЖДЕНИЕ ОК 26-6

СТАДИЯ	МАССА	МАСШТАБ
Р	33,1	
ЛИСТ		ЛИСТОВ 1

ЦНИИПРОМЗДАНИЙ

ЗАВ. ОТД.	КОД. ОШ	И.П.
И. КОНТР.	МЕЛЬНИКОВ	И.П.
ТИП	МЕЛЬНИКОВ	И.П.
И.П.	МАЛЫШЕВА	И.П.

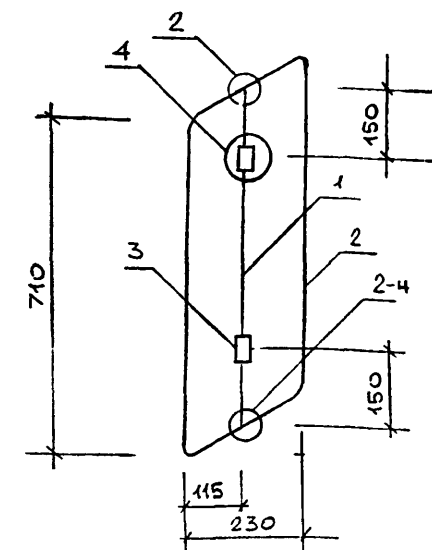
И.П. И ВОДА. ПОДПИСЬ И ДАТА



ПОЗ.	ОБОЗНАЧЕНИЕ	НАИМЕНОВАНИЕ	КОЛ.	ПРИМ.
		<u>Документация</u>		
	1.050.9-4.93.3	- ТО Техническое описание		
		- ИИ Узлы 2; 2ч		
		- РС Ведомость расхода стали		
		<u>Сборочные единицы</u>		
1	1.050.9-4.93.3-117	Связь СВ1	1	
2	-132	Каркас КО21	1	

Зав. отд.	Кодыш	<i>Мельников</i>
Инж. контр.	Мельников	<i>Мельников</i>
Инж.	Мельников	<i>Мельников</i>
Инж.	Мельникова	<i>Мельникова</i>

1.050.9-4.93.3-97		
ОГРАЖДЕНИЕ ОМД-1	СТАДИЯ	МАССА
	Р	2.6
	ЛИСТ	ЛИСТОВ 1
ЦНИИПРОМЗДАНИЙ		



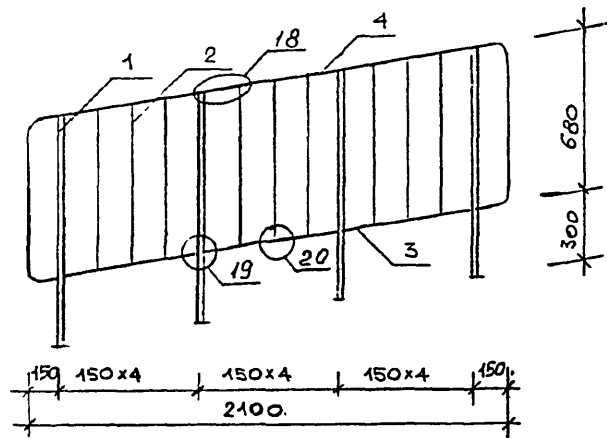
ПОЗ.	ОБОЗНАЧЕНИЕ	НАИМЕНОВАНИЕ	КОЛ.	ПРИМ.
		<u>Документация</u>		
	1.050.9-4.93.3	- ТО Техническое описание		
		- ИИ Узлы 2; 2ч; 4		
		- РС Ведомость расхода стали		
		<u>Сборочные единицы</u>		
1	1.050.9-4.93.3-117	Связь СВ1	1	
2	-132	Каркас КО21	1	
3	БЧ.	ТРУБА 18x4.5; l=35; 0.05кг	2	

ТРУБА ПО ГОСТ 10704-76*

1.050.9-4.93.3-98		
ОГРАЖДЕНИЕ ОМД-2	СТАДИЯ	МАССА
	Р	2.7
	ЛИСТ	ЛИСТОВ 1
ЦНИИПРОМЗДАНИЙ		

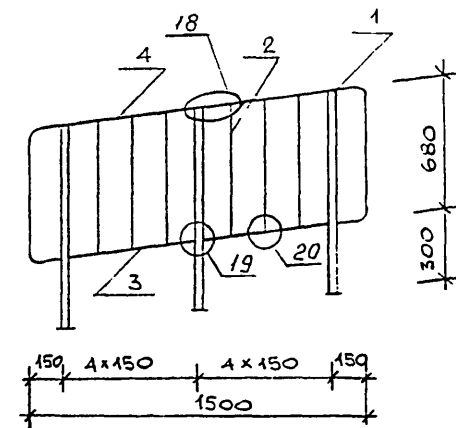
Зав. отд.	Кодыш	<i>Мельников</i>
Инж. контр.	Мельников	<i>Мельников</i>
Инж.	Мельников	<i>Мельников</i>
Инж.	Мельникова	<i>Мельникова</i>

ПОДПИСЬ И ДАТА
ВЗЛ. ИМБ. И



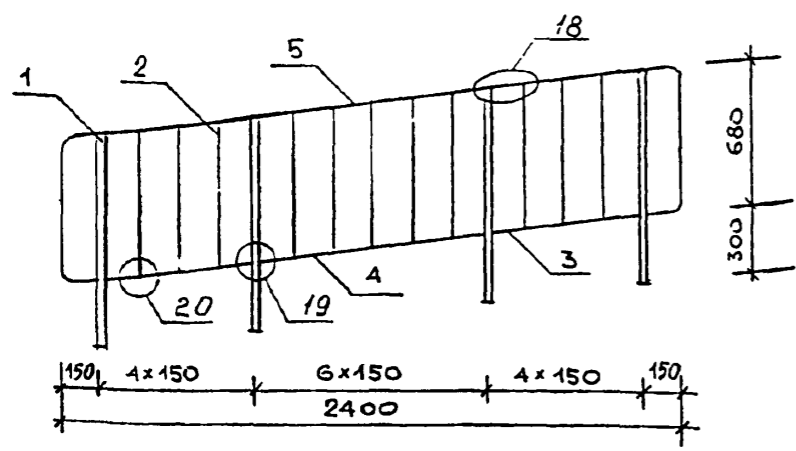
ПОЗ.	ОБОЗНАЧЕНИЕ	НАИМЕНОВАНИЕ	КОЛ.	ПРИМ.
<u>Документация</u>				
	1.050.9-4.93.3	- ТО		
		- РС		
		- 141		
<u>СБОРОЧНЫЕ ЕДИНИЦЫ</u>				
1	1.050.9-4.93.3-115	Стойка С03	4	
2	-119	СВЯЗЬ СВ5	9	
3	-120	СВЯЗЬ СВ7	3	
4	-135	КАРКАС КО22	1	

1.050.9-4.93.3-99			
ОГРАЖДЕНИЕ ЛО1		СТАЛИЯ	МАССА
		0	310
		ЛИСТ	ЛИСТОВ 1
ЦНИИПРОМЗДАНИЙ			
Зав. отд.	КОЗЫШ	<i>М.А.</i>	
И.контр.	МЕЛЬНИКОВ	<i>М.А.</i>	
ГИП	МЕЛЬНИКОВ	<i>М.А.</i>	
И.инж.	МАЛЫШЕВА	<i>М.А.</i>	



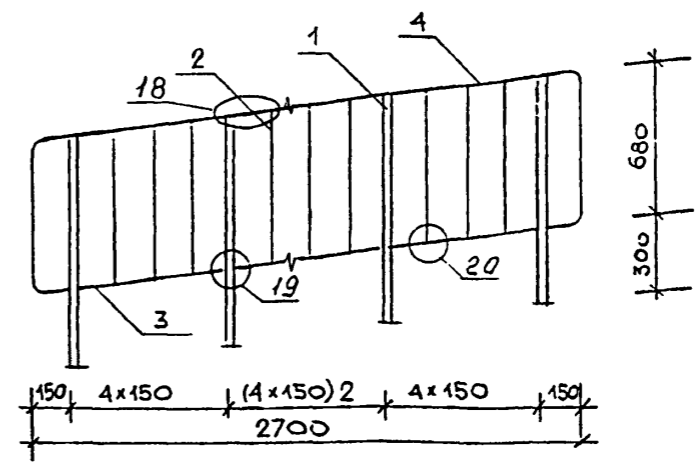
ПОЗ.	ОБОЗНАЧЕНИЕ	НАИМЕНОВАНИЕ	КОЛ.	ПРИМ.
<u>Документация</u>				
	1.050.9-4.93.3	- ТО		
		- РС		
		- 141		
<u>СБОРОЧНЫЕ ЕДИНИЦЫ</u>				
1	1.050.9-4.93.3-115	Стойка С03	3	
2	-119	СВЯЗЬ СВ5	6	
3	-120	СВЯЗЬ СВ7	2	
4	-136	КАРКАС КО26	1	

1.050.9-4.93.3-100			
ОГРАЖДЕНИЕ ЛО11		СТАЛИЯ	МАССА
		Р	23,1
		ЛИСТ	ЛИСТОВ 1
ЦНИИПРОМЗДАНИЙ			
Зав. отд.	КОЗЫШ	<i>М.А.</i>	
И.контр.	МЕЛЬНИКОВ	<i>М.А.</i>	
ГИП	МЕЛЬНИКОВ	<i>М.А.</i>	
И.инж.	МАЛЫШЕВА	<i>М.А.</i>	



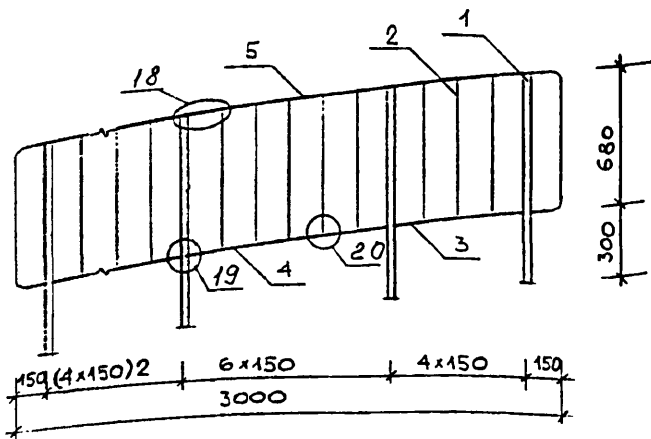
ПОЗ.	ОБОЗНАЧЕНИЕ	НАИМЕНОВАНИЕ	КОЛ.	ПРИМ.
<u>Документация</u>				
	1.050.9 - 4.93.3	- ТО		ТЕХНИЧЕСКОЕ ОПИСАНИЕ
		- РС		ВЕДОМОСТЬ РАСХОДА СТАЛИ
		- 141		Узлы 18,19,20
<u>СБОРОЧНЫЕ ЕДИНИЦЫ</u>				
1	1.050.9 - 4.93.3-115	Стойка СОЗ	4	
2	-119	Связь СВ5	11	
3	-120	Связь СВ7	2	
4	-120	Связь СВ8	1	
5	-136	Каркас КО27	1	

ВЗН. ИМБ. N	П.Р.С. И ДАТА	1.050.9 - 4.93.3 - 101	
		ОГРАЖДЕНИЕ ЛО12	СТАЛИЯ МАСС. МАСШТАБ ? 32,3
ЗОВ СТА	КОДЫШ	Мальшица	ЛИСТ ЛИСТОВ 1
Ч.КОНТР	МЕЛЬНИКОВ		
Г.ЛП	МЕЛЬНИКОВ		
ИИИ	МАЛЬШЕВА	ЦНИИПРОМЗДАНИЙ	



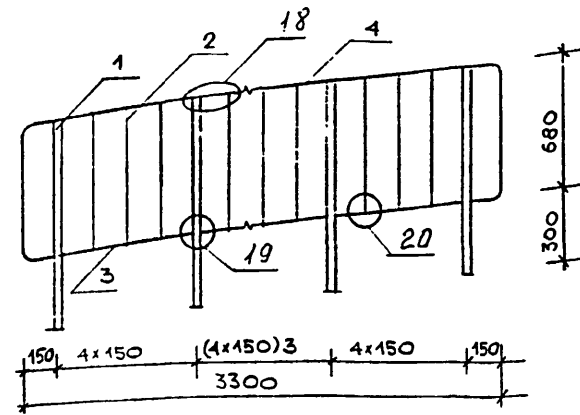
ПОЗ.	ОБОЗНАЧЕНИЕ	НАИМЕНОВАНИЕ	КОЛ.	ПРИМ.
<u>Документация</u>				
	1.050.9 - 4.93.3	- ТО		ТЕХНИЧЕСКОЕ ОПИСАНИЕ
		- РС		ВЕДОМОСТЬ РАСХОДА СТАЛИ
		- 141		Узлы 18,19,20
<u>СБОРОЧНЫЕ ЕДИНИЦЫ</u>				
1	1.050.9 - 4.93.3-115	Стойка СОЗ	5	
2	-119	Связь СВ5	12	
3	-120	Связь СВ7	4	
4	-135	Каркас КО23	1	

ВЗН. ИМБ. N	П.Р.С. И ДАТА	1.050.9 - 4.93.3 - 102		
		ОГРАЖДЕНИЕ ЛО13	СТАЛИЯ МАСС. МАСШТАБ ? 38,8	
П.Р.С. И ДАТА	ЗОВ СТА	КОДЫШ	ЛИСТ ЛИСТОВ 1	
	Ч.КОНТР	МЕЛЬНИКОВ		
	ГИП	МЕЛЬНИКОВ		
ИИИ	МАЛЬШЕВА	ЦНИИПРОМЗДАНИЙ		



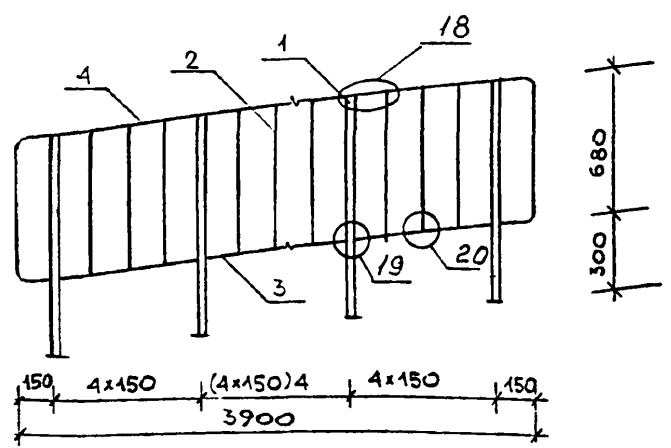
ПОЗ.	ОБОЗНАЧЕНИЕ	НАИМЕНОВАНИЕ	КОЛ.	ПРИМ.
		<u>Документация</u>		
	1.050.9-4.93.3	- ТО ТЕХНИЧЕСКОЕ ОПИСАНИЕ		
		- РС ВЕДОМОСТЬ РАСХОДА СТАЛИ		
		- 141 УЗЛЫ 18,19,20		
		<u>СБОРОЧНЫЕ ЕДИНИЦЫ</u>		
1	1.050.9-4.93.3-115	Стойка СОЗ	5	
2	-119	СВЯЗЬ СВ5	14	
3	-120	СВЯЗЬ СВ7	3	
4	-120	СВЯЗЬ СВ8	1	
5	-136	КАРКАС КО28	1	

1.050.9-4.93.3-103		
ОГРАЖДЕНИЕ ЛЮ14		
СТАЦИЯ	МАССА	МАСШТАБ
Р	40.1	
ЛИСТ ЛИСТОВ 1		
ЦНИИПРОМЗДАНИЙ		
ЗАВ. ОТЗ.	КОДЫШ	<i>[Signature]</i>
Н КОНТР.	МЕЛЬНИКОВ	<i>[Signature]</i>
ГИП	МЕЛЬНИКОВ	<i>[Signature]</i>
ИМ.	МАЛЫШЕВА	<i>[Signature]</i>



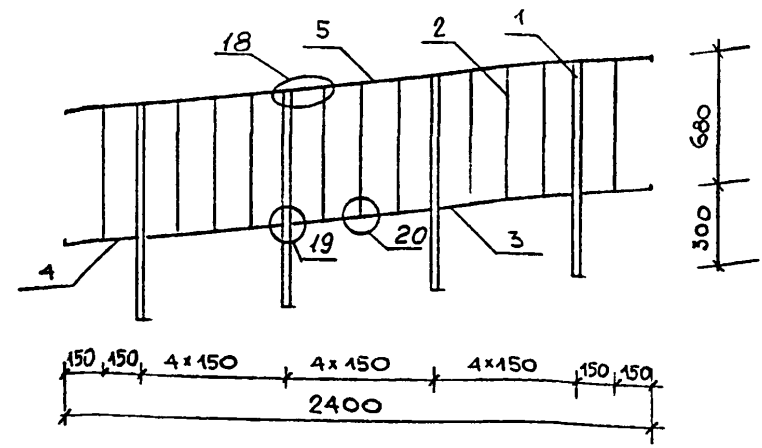
ПОЗ.	ОБОЗНАЧЕНИЕ	НАИМЕНОВАНИЕ	КОЛ.	ПРИМ.
		<u>Документация</u>		
	1.050.9-4.93.3	- ТО ТЕХНИЧЕСКОЕ ОПИСАНИЕ		
		- РС ВЕДОМОСТЬ РАСХОДА СТАЛИ		
		- 141 УЗЛЫ 18,19,20		
		<u>СБОРОЧНЫЕ ЕДИНИЦЫ</u>		
1	1.050.9-4.93.3-115	Стойка СОЗ	6	
2	-119	СВЯЗЬ СВ5	15	
3	-120	СВЯЗЬ СВ7	5	
4	-135	КАРКАС КО24	1	

1.050.9-4.93.3-104		
ОГРАЖДЕНИЕ ЛЮ15		
СТАЦИЯ	МАССА	МАСШТАБ
Р	46.7	
ЛИСТ ЛИСТОВ 1		
ЦНИИПРОМЗДАНИЙ		
ЗАВ. ОТЗ.	КОДЫШ	<i>[Signature]</i>
Н КОНТР.	МЕЛЬНИКОВ	<i>[Signature]</i>
ГИП	МЕЛЬНИКОВ	<i>[Signature]</i>
ИМ.	МАЛЫШЕВА	<i>[Signature]</i>



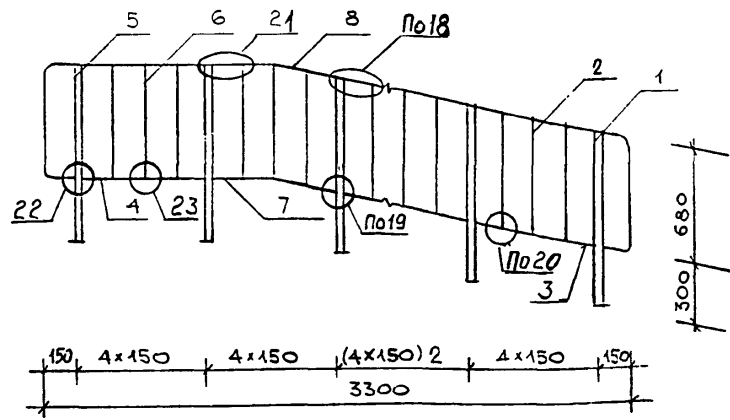
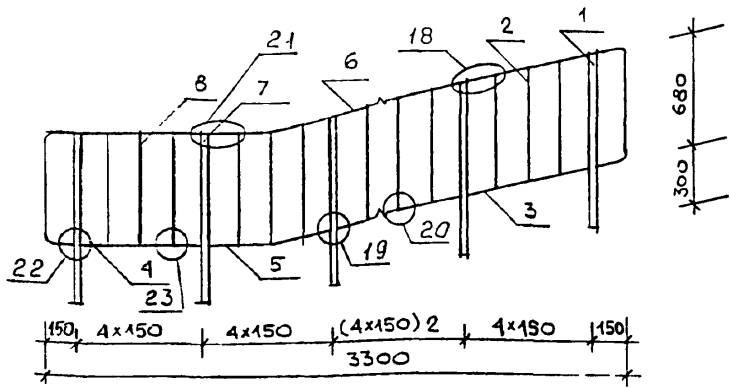
ПОЗ.	ОБОЗНАЧЕНИЕ	НАИМЕНОВАНИЕ	КОЛ.	ПРИМ.
<u>Документация</u>				
	1.050.9-4.93.3	- ТО		ТЕХНИЧЕСКОЕ ОПИСАНИЕ
		- РС		ВЕДОМОСТЬ РАСХОДА СТАЛИ
		- ТЧ		УЗЛЫ 18,19,20
<u>СБОРОЧНЫЕ ЕДИНИЦЫ</u>				
1	1.050.9-4.93.3-115.	Стойка СОЗ	7	
2	-119.	СВЯЗЬ СВ5	18	
3	-120	СВЯЗЬ СВ7	6	
4	-135	КАРКАС КО25	1	

1.050.9-4.93.3-105				
ОГРАЖДЕНИЕ ЛО16		СТАДИЯ	МАССА	МАСШТАБ
		Р	53,9	
		ЛИСТ	ЛИСТОВ 1	
ЦНИИПРОМЗДАНИЙ				
ЗАВ. ОТД.	КОЗЫШ	<i>В.С.</i>		
И. КОНТР.	МЕЛЬНИКОВ	<i>М.М.</i>		
И.	МЕЛЬНИКОВ	<i>М.М.</i>		
И.И.	МАЛЫШЕВА	<i>Л.И.</i>		



ПОЗ.	ОБОЗНАЧЕНИЕ	НАИМЕНОВАНИЕ	КОЛ.	ПРИМ.
<u>Документация</u>				
	1.050.9-4.93.3	- ТО		ТЕХНИЧЕСКОЕ ОПИСАНИЕ
		- РС		ВЕДОМОСТЬ РАСХОДА СТАЛИ
		- Ч		УЗЛЫ 18,19,20
<u>СБОРОЧНЫЕ ЕДИНИЦЫ</u>				
1.	1.050.9-4.93.3-115	Стойка СОЗ	4	
2	-119	СВЯЗЬ СВ5	11	
3	-120	СВЯЗЬ СВ7	3	
4	-120	СВЯЗЬ СВ9	2	
5	-121	СВЯЗЬ СВ13	1	

1.050.9-4.93.3-106				
ОГРАЖДЕНИЕ ЛО17		СТАДИЯ	МАССА	МАСШТАБ
		Р	30,9	
		ЛИСТ	ЛИСТОВ 1	
ЦНИИПРОМЗДАНИЙ				
ЗАВ. ОТД.	КОЗЫШ	<i>В.С.</i>		
И. КОНТР.	МЕЛЬНИКОВ	<i>М.М.</i>		
И.	МЕЛЬНИКОВ	<i>М.М.</i>		
И.И.	МАЛЫШЕВА	<i>Л.И.</i>		



ПОЗ.	ОБОЗНАЧЕНИЕ	НАИМЕНОВАНИЕ	КОЛ.	ПРИМ.
<u>Документация</u>				
	1.050.9-4.93.3	- ТО		ТЕХНИЧЕСКОЕ ОПИСАНИЕ
		- РС		ВЕДОМОСТЬ РАСХОДА СТАЛИ
		- 141		УЗЛЫ 18,19,20,21,22,23
<u>СБОРОЧНЫЕ ЕДИНИЦЫ</u>				
1	1.050.9-4.93.3-115	Стойка СОЗ	4	
2	-119	СВЯЗЬ СВ5	10	
3	-120	СВЯЗЬ СВ7	3	
4	-121	СВЯЗЬ СВ10	1	
5	-122	СВЯЗЬ СВ14	1	
6	-137	КАРКАС КО29	1	
7	-115	Стойка СО4	2	
8	-119	СВЯЗЬ СВ6	5	

ПОЗ.	ОБОЗНАЧЕНИЕ	НАИМЕНОВАНИЕ	КОЛ.	ПРИМ.
<u>Документация</u>				
	1.050.9-4.93.3	- ТО		ТЕХНИЧЕСКОЕ ОПИСАНИЕ
		- РС		ВЕДОМОСТЬ РАСХОДА СТАЛИ
		- 141		УЗЛЫ 18,19,20,21,22,23
<u>СБОРОЧНЫЕ ЕДИНИЦЫ</u>				
1	1.050.9-4.93.3-115	Стойка СОЗ	4	
2	-119	СВЯЗЬ СВ5	10	
3	-120	СВЯЗЬ СВ7	3	
4	-121	СВЯЗЬ СВ10	1	
5	-115	Стойка СО4	2	
6	-119	СВЯЗЬ СВ6	5	
7	-122	СВЯЗЬ СВ15	1	
8	-138	КАРКАС КО31	1	

1.050.9-4.93.3-107

ОГРАЖДЕНИЕ ЛО18

СТАДИЯ	МАССА	МАСШТАБ
Р	374	
ЛИСТ	ЛИСТОВ 1	

ЦНИИПРОМЗДАНИЙ

ЗАВ. ОТД.	КОД-Ш	
ПРОПР.	МЕЛЬНИКОВ	
ГИП	МЕЛЬНИКОВ	
ЛИЧ	МАЛЬШЕВА	

1.050.9-4.93.3-108

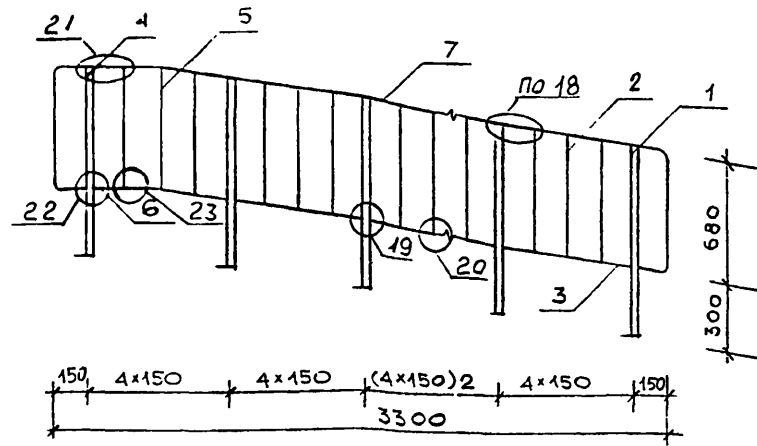
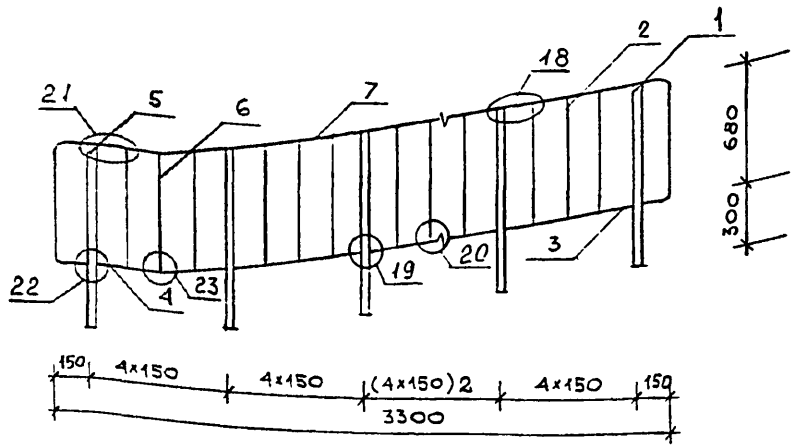
ОГРАЖДЕНИЕ ЛО18А

СТАДИЯ	МАССА	МАСШТАБ
Р	33.6	
ЛИСТ	ЛИСТОВ 1	

ЦНИИПРОМЗДАНИЙ

ЗАВ. ОТД.	КОД-Ш	
ПРОПР.	МЕЛЬНИКОВ	
ГИП	МЕЛЬНИКОВ	
ИНЖ.	МАЛЬШЕВА	

ИЗМ. И ПОЗ. ВОЗН. И ДАТА



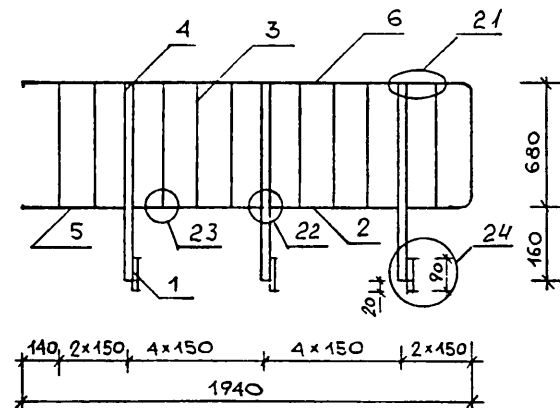
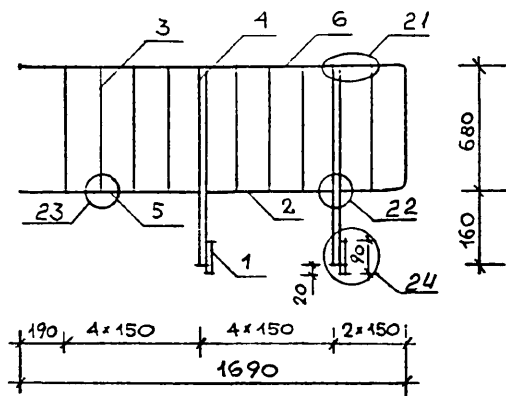
ПОЗ.	ОБОЗНАЧЕНИЕ	НАИМЕНОВАНИЕ	КОЛ	ПРИМ
<u>Документация</u>				
	1.050.9-4.93.3	- ТО		
		- РС		
		- 141		
<u>СБОРОЧНЫЕ ЕДИНИЦЫ</u>				
1	1.050.9-4.93.3-115	Стойка СОЗ	5	
2	-119	Связь СВ5	13	
3	-120	Связь СВ7	4	
4	-122	Связь СВ14	1	
5	-115	Стойка СО4	1	
6	-119	Связь СВ6	2	
7	-137	КАРКАС КОЗО	1	

ПОЗ.	ОБОЗНАЧЕНИЕ	НАИМЕНОВАНИЕ	КОЛ.	ПРИМ.
<u>Документация</u>				
	1.050.9-4.93.3	- ТО		
		- РС		
		- 141		
<u>СБОРОЧНЫЕ ЕДИНИЦЫ</u>				
1	1.050.9-4.93.3-115	Стойка СОЗ	5	
2	-119	Связь СВ5	13	
3	-120	Связь СВ7	4	
4	-115	Стойка СО4	1	
5	-119	Связь СВ6	2	
6	-122	Связь СВ15	1	
7	-138	КАРКАС КОЗ2	1	

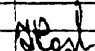
1.050.9-4.93.3-109			
ОГРАЖДЕНИЕ ЛО 19			
СТАЛИЯ	МАССА	МАСШТАБ	
Р	42.2		
ЛИСТ	ЛИСТОВ 1		
ЦНИИПРОМЗДАНИЙ			
ЗАВ. ОТЗ	КОЛЫШ		
И. КОНТР.	МЕЛЬНИКОВ		
ГИП	МЕЛЬНИКОВ		
ИИИ.	МАЛЫШЕВА		

ПОДПИСЬ И ДАТА
 ВЗАМ. ИИИ. И

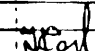
1.050.9-4.93.3-110			
ОГРАЖДЕНИЕ ЛО 19А			
СТАЛИЯ	МАССА	МАСШТАБ	
Р	38.4		
ЛИСТ	ЛИСТОВ 1		
ЦНИИПРОМЗДАНИЙ			
ЗАВ. ОТЗ	КОЛЫШ		
И. КОНТР.	МЕЛЬНИКОВ		
ГИП	МЕЛЬНИКОВ		
ИИИ.	МАЛЫШЕВА		

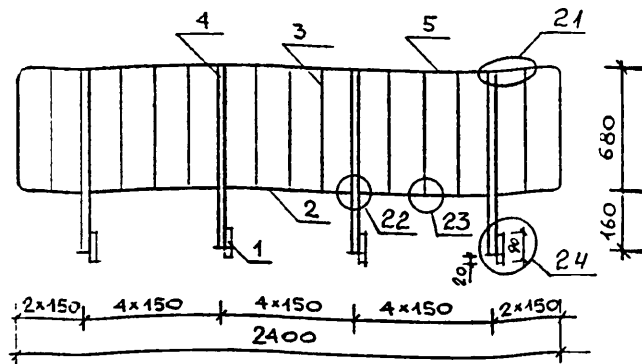


ПОЗ.	ОБОЗНАЧЕНИЕ	НАИМЕНОВАНИЕ	КОЛ.	ПРИМ
<u>Документация</u>				
	1.050.9-4.93.3	- ТО		ТЕХНИЧЕСКОЕ ОПИСАНИЕ
		- РС		ВЕДОМОСТЬ РАСХОДА СТАЛИ
		- 141		УЗЛЫ 21, 22, 23, 24
<u>СБОРОЧНЫЕ ЕДИНИЦЫ</u>				
1	1.050.9-4.93.3-116	ПЛАСТИНА 70x6 $\rho=90$ 0,3кг	2	
2	-121	СВЯЗЬ СВ10	1	
3	-119	СВЯЗЬ СВ6	8	
4	-116	СТОЙКА СО5	2	
5	-121	СВЯЗЬ СВ11	1	
6	-139	КАРКАС КО33	1	

1.050.9-4.93.3-111		ОГРАЖДЕНИЕ ЛО20		
		СТАДИЯ МАССА МАСШТАБ		
		Р 8,9		
		ЛИСТ ЛИСТОВ 1		
		ЦНИИПРОМЗДАНИЙ		
ЗАВ.ОТД	КОЗЫШ	 МАЛЫШЕВА		
Н.КОНТР.	МЕЛЬНИКОВ			
ГИП	МЕЛЬНИКОВ			

ПОЗ.	ОБОЗНАЧЕНИЕ	НАИМЕНОВАНИЕ	КОЛ.	ПРИМ
<u>Документация</u>				
	1.050.9-4.93.3	- ТО		ТЕХНИЧЕСКОЕ ОПИСАНИЕ
		- РС		ВЕДОМОСТЬ РАСХОДА СТАЛИ
		- 141		УЗЛЫ 21, 22, 23, 24
<u>СБОРОЧНЫЕ ЕДИНИЦЫ</u>				
1	1.050.9-4.93.3-116	ПЛАСТИНА 70x6 $\rho=90$ 0,3кг	3	
2	-121	СВЯЗЬ СВ10	2	
3	-119	СВЯЗЬ СВ6	9	
4	-116	СТОЙКА СО5	3	
5	-121	СВЯЗЬ СВ12	1	
6	-139	КАРКАС КО34	1	

1.050.9-4.93.3-112		ОГРАЖДЕНИЕ ЛО21		
		СТАДИЯ МАССА МАСШТАБ		
		Р 10,9		
		ЛИСТ ЛИСТОВ 1		
		ЦНИИПРОМЗДАНИЙ		
ЗАВ.ОТД	КОЗЫШ	 МАЛЫШЕВА		
Н.КОНТР.	МЕЛЬНИКОВ			
ГИП	МЕЛЬНИКОВ			

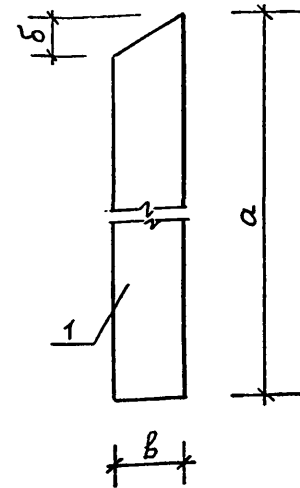


ПОЗ.	ОБОЗНАЧЕНИЕ	НАИМЕНОВАНИЕ	КОЛ.	ПРИМ.
<u>Документация</u>				
	1.050.9-4.93.3	- ТО		
		- РС		
		- 141		
		Узлы 21, 22, 23, 24		
<u>Сварочные единицы</u>				
1	1.050.9-4.93.3-116	Пластина 70x6, $\rho=90$ 0,3кг	4	
2	-121	Связь СВ10	3	
3	-119	Связь СВ6	11	
4	-116	Стойка СО5	4	
5	-140	Каркас КО35	1	

1.050.9-4.93.3-113

ОГРАЖДЕНИЕ Л022

Зав. отд.	Код	Подпись	СТАДИЯ	МАССА	МАСШТАБ
Н.КОНТР.	МЕЛЬНИКОВ	<i>[Signature]</i>	Р	4.2	
Г.ИП	МЕЛЬНИКОВ	<i>[Signature]</i>	ЛИСТ	ЛИСТОВ 1	
ЦНИПРОМЗДАНИЙ					
И.И.	МАЛЫШЕВА	<i>[Signature]</i>			



МАРКА ИЗДЕЛИЯ	СО1	СО2
a, мм	50	1505
delta, мм	10	12
b, мм	20	22

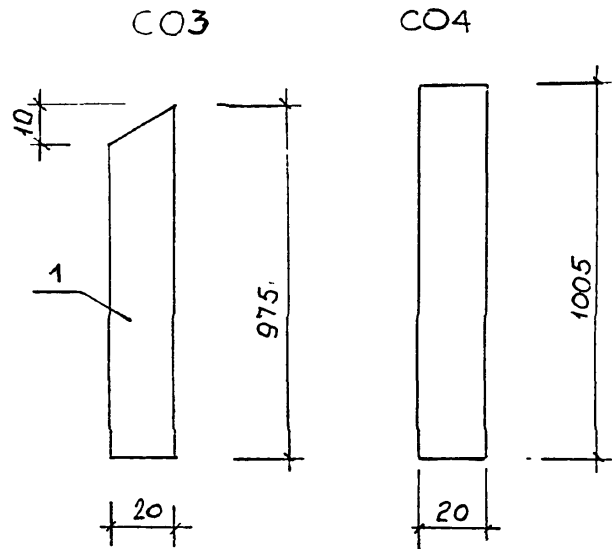
МАРКА ИЗДЕЛИЯ	ПОЗ.	НАИМЕНОВАНИЕ	КОЛ.	МАССА 1 ДЕТ. КГ	МАССА ИЗДЕЛИЯ КГ
СО1	1	Полоса Б6x20 l=50	1	0,04	0,04
СО2	1	Квадрат В22 l=1505	1	5,70	5,70

1. Полоса по ГОСТ 103-76 *
2. Квадрат по ГОСТ 2591-88 *

1.050.9-4.93.3-114

Стойка СО1, СО2

Зав. отд.	Код	Подпись	СТАДИЯ	МАССА	МАСШТАБ
Н.КОНТР.	МЕЛЬНИКОВ	<i>[Signature]</i>	Р	см. табл.	
Г.ИП	МЕЛЬНИКОВ	<i>[Signature]</i>	ЛИСТ	ЛИСТОВ 1	
ЦНИПРОМЗДАНИЙ					
И.И.	МАЛЫШЕВА	<i>[Signature]</i>			



МАРКА ИЗДЕЛИЯ	ПОЗ.	НАИМЕНОВАНИЕ	КОЛ.	МАССА 1 ДЕТ. КГ	МАССА ИЗДЕЛИЯ КГ
СО3	1	Полоса 20x36, l=975	1	5.5	5.5
СО4	1	Полоса 28x20; l=1005	1	4.4	4.4

Полоса по ГОСТ 103-76.*

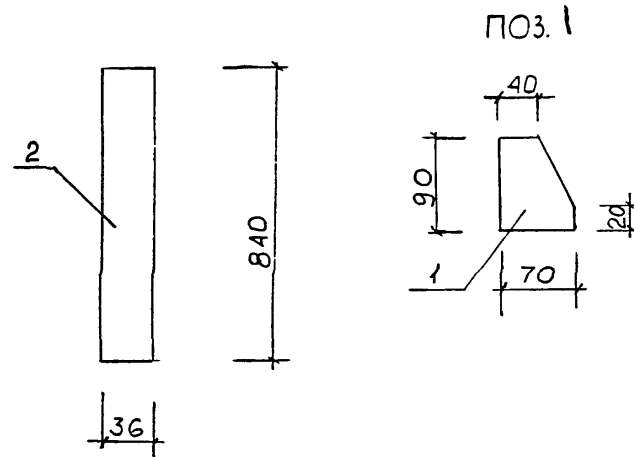
1.050 9 - 4.93 3 - 115

Стойка СО3, СО4

СТАДИЯ	МАССА	МАСШТАБ
Р	СМ. ТАБЛ	
ЛИСТ		ЛИСТОВ 1
ЦНИИПРОМЗДАНИЙ		

ОТД.	КОДЫШ	<i>Мельников</i>
ИТР	МЕЛЬНИКОВ	<i>Мельников</i>
ЛИН.	МАЛЫШЕВА	<i>М</i>

СО5



МАРКА ИЗДЕЛИЯ	ПОЗ.	НАИМЕНОВАНИЕ	КОЛ.	МАССА 1 ДЕТ. КГ
СО5	2	Полоса 36x20, l=835	1	4.7
-	1	Полоса 70x6; l=90	1	0.3

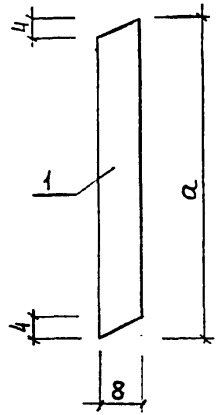
Полоса по ГОСТ 103-76.*

1.050.9 - 4.93.3 - 116

Стойка СО5, ПОЗ 1

СТАДИЯ	МАССА	МАСШТАБ
Р	СМ. ТАБЛ	
ЛИСТ		ЛИСТОВ 1
ЦНИИПРОМЗДАНИЙ		

ИЗВ. И ПОДЛ.	ПОДПИСЬ И ДАТА	ВЗАН. ИМБ. И
ИЧМ.	МАЛЫШЕВА	<i>М</i>
ГИП	МЕЛЬНИКОВ	<i>Мельников</i>
Н.КОНТР.	МЕЛЬНИКОВ	<i>Мельников</i>
ЗАВ. ОТД.	КОДЫШ	<i>Мельников</i>



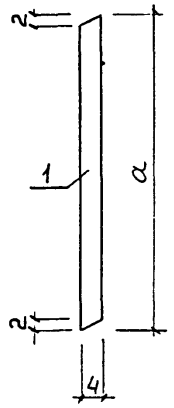
МАРКА ИЗДЕЛИЯ	СВ1	СВ2
α, мм	700	1150

МАРКА ИЗДЕЛИЯ	ПОЗ.	НАИМЕНОВАНИЕ	КОЛ.	МАССА 1 ДЕТ., КГ	МАССА ИЗДЕЛИЯ, КГ
СВ1	1	Круг В8 , l=700	1	0,28	0,28
СВ2	1	Круг В8 , l=1150	1	0,45	0,45

Круг по ГОСТ 2590-88*

1.050.9-4.93.3-117

СВЯЗЬ СВ1, СВ2		СТАДИЯ	МАССА	МАСШТАБ
ЗАВ. ОТД.	КОДЫШ	Р	СМ. ТАБЛ	
И КОНТР	МЕЛЬНИКОВ	ЛИСТ	ЛИСТОВ 1	
ИП	МЕЛЬНИКОВ	ЦНИИПРОМЗАДАНИЙ		
ИНЖ.	АНТЮФЕВА			



МАРКА ИЗДЕЛИЯ	СВ3	СВ4
α, мм	630	440

МАРКА ИЗДЕЛИЯ	ПОЗ.	НАИМЕНОВАНИЕ	КОЛ.	МАССА 1 ДЕТ., КГ	МАССА ИЗДЕЛИЯ, КГ
СВ3	1	Полоса 4x40, l=630	1	0,81	0,81
СВ4	1	Полоса 4x40, l=440	1	0,79	0,79

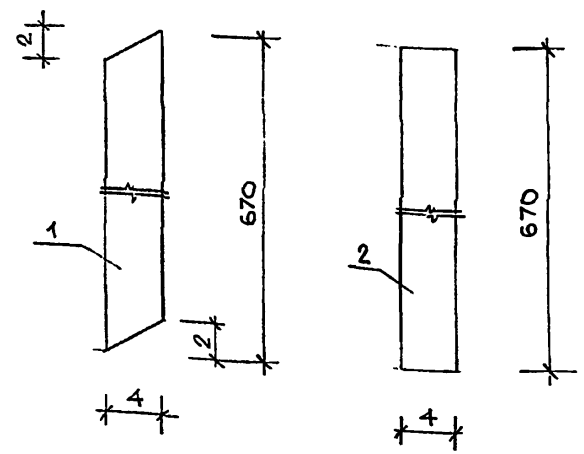
Полоса по ГОСТ 103-76*

1.050.9-4.93.3-118

СВЯЗЬ СВ3, СВ4		СТАДИЯ	МАССА	МАСШТАБ
ЗАВ. ОТД.	КОДЫШ	Р	СМ. ТАБЛ	
И КОНТР	МЕЛЬНИКОВ	ЛИСТ	ЛИСТОВ 1	
ИП	МЕЛЬНИКОВ	ЦНИИПРОМЗАДАНИЙ		
ИНЖ.	АНТЮФЕВА			

СВ5

СВ6

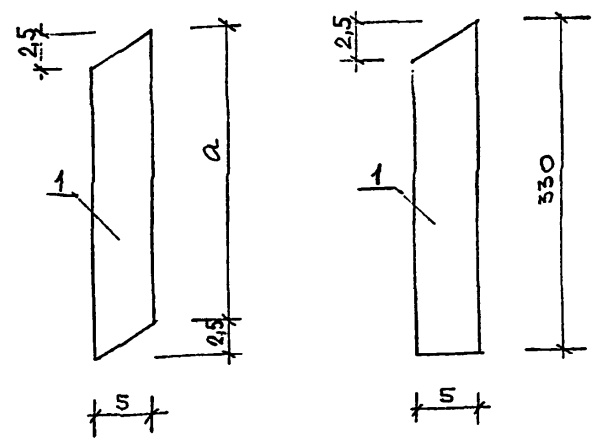


МАРКА ИЗДЕЛИЯ	КОЛ.	НАИМЕНОВАНИЕ	КОЛ.	МАССА 1 ЕД. КГ	МАССА ИЗДЕЛИЯ КГ
СВ5	1	Полоса 12x4; l=670	1	0.25	0.25
СВ6	1	Полоса 12x4; l=670	1	0.25	0.25

Полоса по ГОСТ 103-76*

СВ7; СВ8

СВ9



МАРКА ИЗДЕЛИЯ	СВ7	СВ8
l, мм	650	985

МАРКА ИЗДЕЛИЯ	ПОЗ.	НАИМЕНОВАНИЕ	КОЛ.	МАССА 1 ЕД. КГ	МАССА ИЗДЕЛИЯ КГ
СВ7	1	Полоса 28x5; l=650	1	0.71	0.71
СВ8	1	Полоса 28x5; l=985	1	1.1	1.1
СВ9	1	Полоса 28x5; l=330	1	0.35	0.35

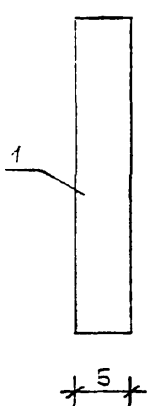
Полоса по ГОСТ 103-76*

		1.050.9 - 4.93.3 - 119	
		Связь СВ5, СВ6	
ЗАВ. ОТД.	КОД ИШ	СТАДИЯ	МАССА
И. КОНТР.	МЕЛЬНИКОВ	Р	СМ. ТАБЛ.
ГИП	МЕЛЬНИКОВ	ЛИСТ	ЛИСТОВ 1
		ЦНИИПРОМЗДАНИЙ	
И. ИМ.	МАЛЫШЕВА		

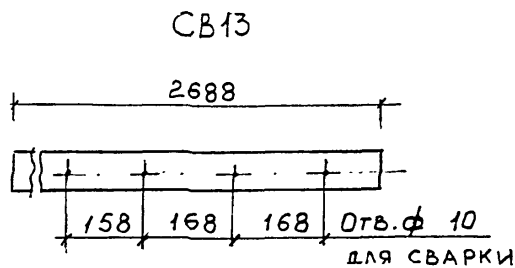
		1.050.9 - 4.93.3 - 120	
		Связь СВ7, СВ8, СВ9	
ЗАВ. ОТД.	КОД ИШ	СТАДИЯ	МАССА
И. КОНТР.	МЕЛЬНИКОВ	Р	СМ. ТАБЛ.
ГИП	МЕЛЬНИКОВ	ЛИСТ	ЛИСТОВ 1
		ЦНИИПРОМЗДАНИЙ	
И. ИМ.	МАЛЫШЕВА		

ВЗАМ. ИМВ. И ПОДПИСЬ И ДАТА

СВ 10... СВ 12



МАРКА ИЗДЕЛИЯ	СВ 10	СВ 11	СВ 12
а, мм	580	780	430



МАРКА ИЗДЕЛИЯ	ПОЗ.	НАИМЕНОВАНИЕ	КОЛ.	МАССА 1 ДЕТ. КГ	МАССА ИЗДЕЛИЯ КГ
СВ 10	1	Полоса 28x5; l=580	1	0.6	0.6
СВ 11	1	Полоса 28x5; l=780	1	0.9	0.9
СВ 12	1	Полоса 28x5; l=430	1	0.5	0.5
СВ 13	1	Полоса 28x5; l=2688	1	3.0	3.0

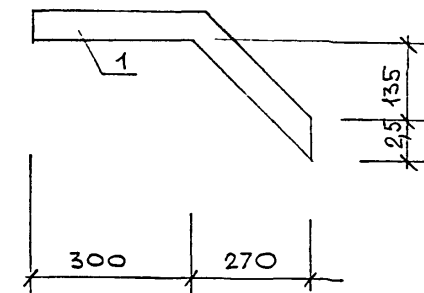
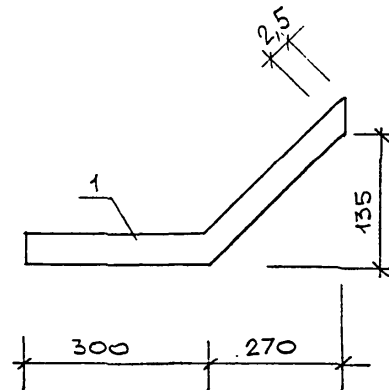
Полоса по ГОСТ 103-76*

1.050.9 - 4.93.3 - 121

ЗАВ. ОТД.	КОДЫШ	Связь СВ10...СВ13	СТАДИЯ	МАССА	МАСШТАБ
Н. КОНТР.	МЕЛЬНИКОВ		Р	2М	ТАБЛ
ТИП	МЕЛЬНИКОВ		ЛИСТ	ЛИСТОВ 1	
			ЦНИИПРОМЗДАНИЙ		
ИНМ.	МАЛЫШЕВА				

СВ 14

СВ 15

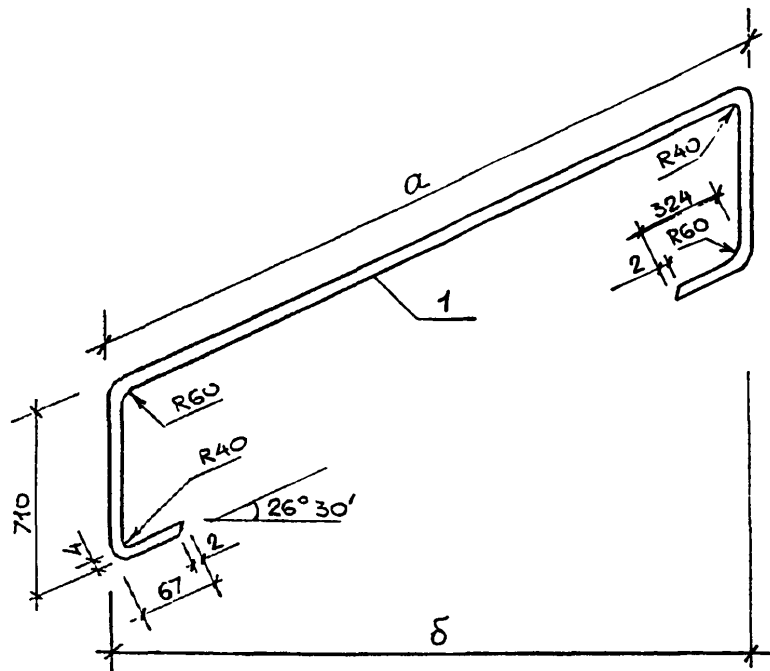


МАРКА ИЗДЕЛИЯ	ПОЗ.	НАИМЕНОВАНИЕ	КОЛ.	МАССА 1 ДЕТ. КГ	МАССА ИЗДЕЛИЯ КГ
СВ 14	1	Полоса 28x5; l=615	1	0.7	0.7
СВ 15	1	Полоса 28x5; l=615	1	0.7	0.7

Полоса по ГОСТ 103-76*

1.050.9 - 4.93.3 - 122

ЗАВ. ОТД.	КОДЫШ	Связь СВ14, СВ15	СТАДИЯ	МАССА	МАСШТАБ
Н. КОНТР.	МЕЛЬНИКОВ		Р	2М	ТАБЛ
ТИП	МЕЛЬНИКОВ		ЛИСТ	ЛИСТОВ 1	
			ЦНИИПРОМЗДАНИЙ		
ИНМ.	МАЛЫШЕВА				



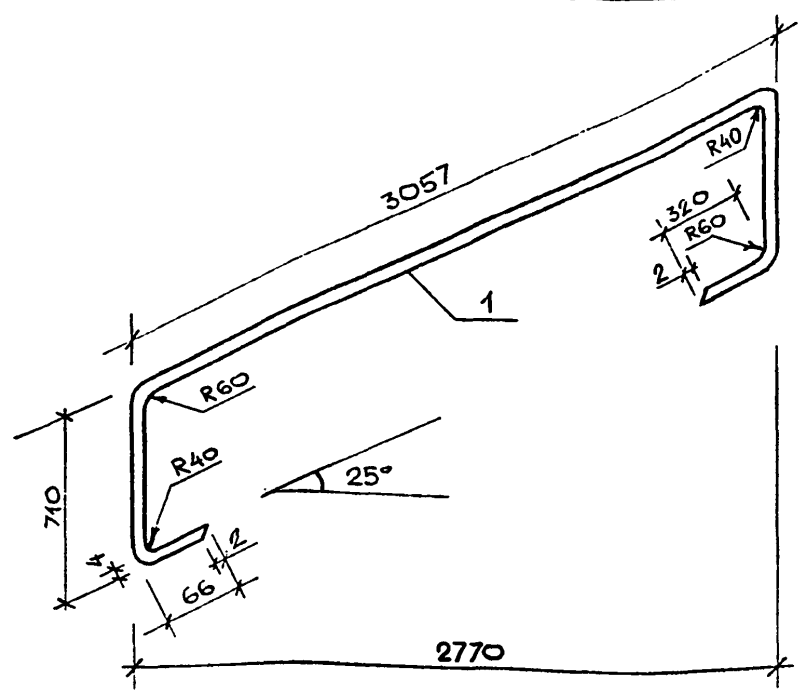
МАРКА ИЗДЕЛИЯ	K01	K03
a, мм	3095	3765
δ, мм	2770	3370

МАРКА ИЗДЕЛИЯ	ПОЗ.	НАИМЕНОВАНИЕ	КОЛ.	МАССА 1 ДЕТ. КГ	МАССА ИЗДЕЛИЯ КГ
K01	1	Полоса Б4х40, l=4785	1	6,03	6,03
K02	1	Полоса Б4х40, l=5455	1	6,88	6,88

Полоса по ГОСТ 103-76*

1.050.9 - 4.93.3 - 123

Зав. отд.	Кодыш	Каркас K01, K03	СТАДИЯ	МАССА	МАСШТАБ
Н. контр.	Мельников		Р	см. табл.	
ГИП	Мельников		ЛИСТ	ЛИСТОВ 1	
ИММ.	МАЛЫШЕВА		ЦНИИПРОМЗДАНИЙ		

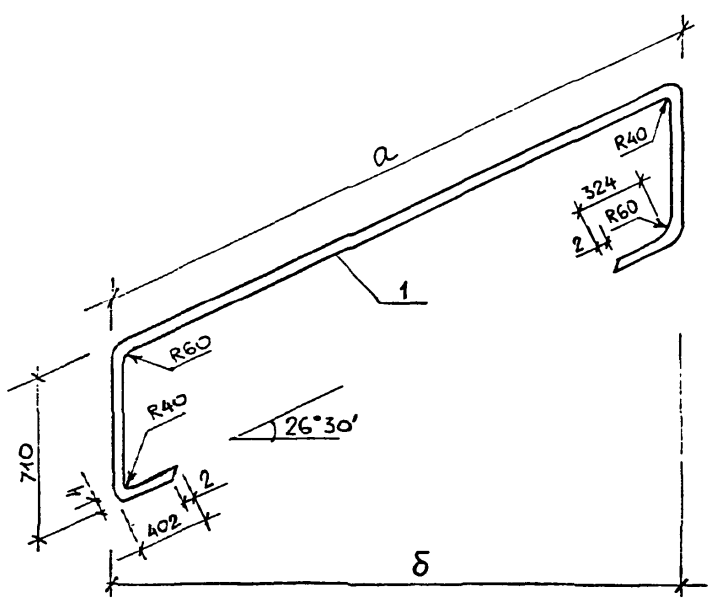


МАРКА ИЗДЕЛИЯ	ПОЗ.	НАИМЕНОВАНИЕ	КОЛ.	МАССА 1 ДЕТ. КГ
K02	1	Полоса Б4х40, l=4742	1	5,98

Полоса по ГОСТ 103-76*

1.050.9 - 4.93.3 - 124

Зав. отд.	Кодыш	Каркас K02	СТАДИЯ	МАССА	МАСШТАБ
Н. контр.	Мельников		Р	5,98	
ГИП	Мельников		ЛИСТ	ЛИСТОВ 1	
ИММ.	МАЛЫШЕВА		ЦНИИПРОМЗДАНИЙ		



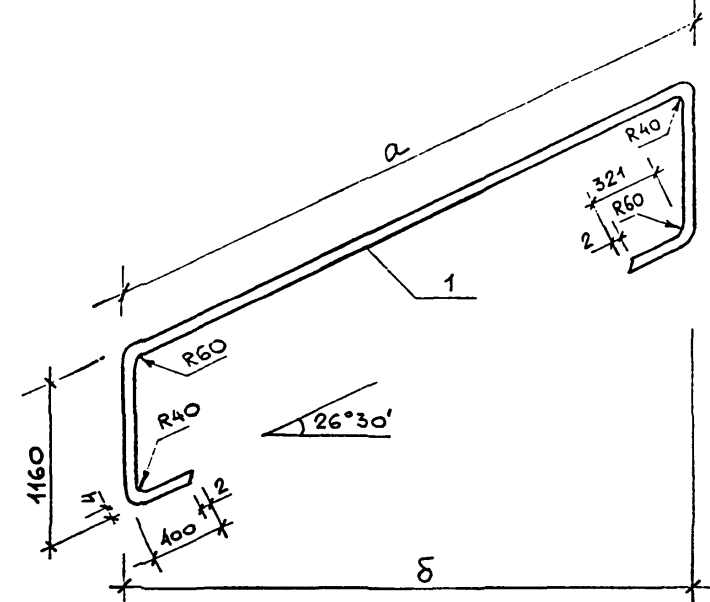
МАРКА ИЗДЕЛИЯ	КО4	КО6
а, мм	3430	2090
б, мм	3070	1870

МАРКА ИЗДЕЛИЯ	ПОЗ.	НАИМЕНОВАНИЕ	КОЛ.	МАССА 1 ДЕТ. КГ	МАССА ИЗДЕЛИЯ КГ
КО4	1	Полоса Б4×40, ℓ=5465	1	6,88	6,88
КО6	1	Полоса Б4×40, ℓ=4148	1	5,20	5,20

Полоса по ГОСТ 103-76 *

1.050.9 - 4.93.3 - 125

ав. отд.	КОДЫШ	КАРКАС КО4, КО6	СТАДИЯ	МАССА	МАСШТАБ
и контр.	МЕЛЬНИКОВ		Р	СМ. ТАБЛ.	
ГИП	МЕЛЬНИКОВ		ЛИСТ	ЛИСТОВ	1
			ЦНИИПРОМЗДАНИИ		



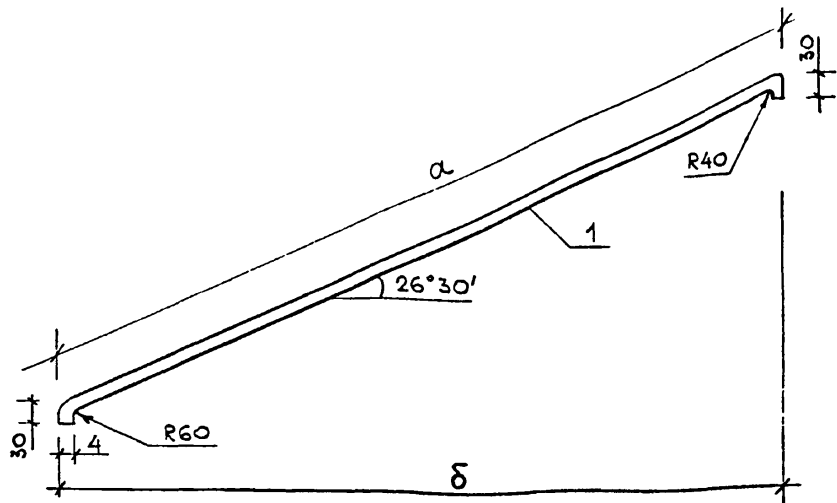
МАРКА ИЗДЕЛИЯ	КО5	КО7
а, мм	3430	2090
б, мм	3070	1870

МАРКА ИЗДЕЛИЯ	ПОЗ.	НАИМЕНОВАНИЕ	КОЛ.	МАССА 1 ДЕТ. КГ	МАССА ИЗДЕЛИЯ КГ
КО5	1	Полоса Б4×25, ℓ=6358	1	4,96	4,96
КО7	1	Полоса Б4×25, ℓ=5043	1	3,95	3,95

Полоса по ГОСТ 103-76 *

1.050.9 - 4.93.3 - 126

ав. отд.	КОДЫШ	КАРКАС КО5, КО7	СТАДИЯ	МАССА	МАСШТАБ
и контр.	МЕЛЬНИКОВ		Р	СМ. ТАБЛ.	
ГИП	МЕЛЬНИКОВ		ЛИСТ	ЛИСТОВ	1
			ЦНИИПРОМЗДАНИИ		



МАРКА ИЗДЕЛИЯ	КО8	КО9
a, мм	3430	2090
b, мм	3070	1870

МАРКА ИЗДЕЛИЯ	ПОЗ.	НАИМЕНОВАНИЕ	КОЛ.	МАССА 1 ШТ. КГ	МАССА ИЗДЕЛИЯ КГ
КО8	1	Полоса Б4x40, l=3438	1	4,30	4,30
КО9	1	Полоса Б4x25, l=2108	1	1,66	1,66

Полоса по ГОСТ 103-76*

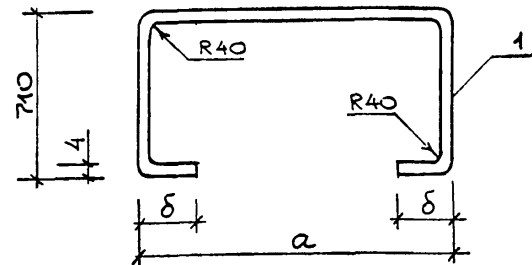
1.050.0 - 4.93.3 - 127

КАРКАС КО8, КО9

СТАДИЯ	МАССА	МАСШТАБ
Р	СМ. ТАБЛ.	
ЛИСТ	ЛИСТОВ 1	

ЦНИИПРОМЗДАНИЙ

ЗАВ. ОТД.	КОДЫШ	<i>М.С.</i>
Ч. КОНТР.	МЕЛЬНИКОВ	<i>М.С.</i>
ГИП	МЕЛЬНИКОВ	<i>М.С.</i>
ИНМ.	МАЛЫШЕВА	<i>М.С.</i>



МАРКА ИЗДЕЛИЯ	КО10	КО11	КО12
a, мм	1400	1100	1250
b, мм	89	239	314

МАРКА ИЗДЕЛИЯ	ПОЗ.	НАИМЕНОВАНИЕ	КОЛ.	МАССА 1 ШТ. КГ	МАССА ИЗДЕЛИЯ КГ
КО10	1	Полоса Б4x40, l=2910	1	3,67	3,67
КО11	1	Полоса Б4x40, l=2910	1	3,67	3,67
КО12	1	Полоса Б4x40, l=3210	1	4,05	4,05

Полоса по ГОСТ 103-76*

1.050.9 - 4.93.3 - 128

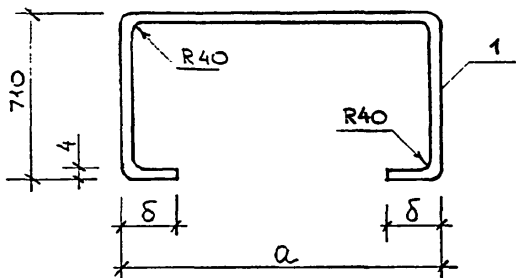
КАРКАС КО10... КО12

СТАДИЯ	МАССА	МАСШТАБ
Р	СМ. ТАБЛ.	
ЛИСТ	ЛИСТОВ 1	

ЦНИИПРОМЗДАНИЙ

ПОДПИСЬ И ДАТА
ВЗН. ИМ. И

ЗАВ. ОТД.	КОДЫШ	<i>М.С.</i>
Ч. КОНТР.	МЕЛЬНИКОВ	<i>М.С.</i>
ГИП	МЕЛЬНИКОВ	<i>М.С.</i>
ИНМ.	МАЛЫШЕВА	<i>М.С.</i>



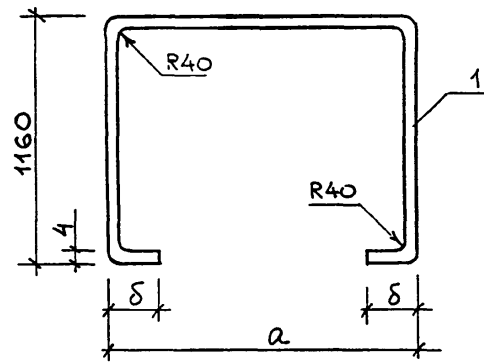
МАРКА ИЗДЕЛИЯ	K013	K014	K015
a, мм	1170	870	1020
δ, мм	274	124	199

МАРКА ИЗДЕЛИЯ	ПОЗ.	НАИМЕНОВАНИЕ	КОЛ.	МАССА 1 ДЕТ. КГ	МАССА ИЗДЕЛИЯ КГ
K013	1	Полоса Б4×40, ℓ = 3050	1	3,85	3,85
K014	1	Полоса Б4×40, ℓ = 2450	1	3,10	3,10
K015	1	Полоса Б4×40, ℓ = 2750	1	3,47	3,47

Полоса по ГОСТ 103-76 *

1.050.9 - 4.93.3 - 129

			СТАДИЯ	МАССА	МАСШТАБ
ЗАВ. ОТЗ.	КОДЫШ	<i>Мед</i>	Р	СМ. ТАБЛ.	
Н. КОНТР.	МЕЛЬНИКОВ	<i>Мед</i>			
ГИП	МЕЛЬНИКОВ	<i>Мед</i>	ЛИСТ	ЛИСТОВ 1	
			ЦНИИПРОМЗДАНИЙ		
ИММ.	МАЛЫШЕВА	<i>Мед</i>			



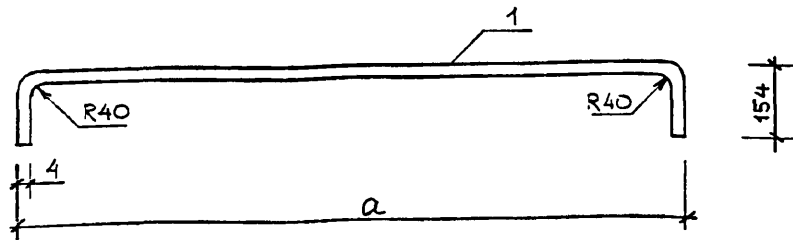
МАРКА ИЗДЕЛИЯ	K016	K017	K018
a, мм	1250	1020	1400
δ, мм	312	197	87

МАРКА ИЗДЕЛИЯ	ПОЗ.	НАИМЕНОВАНИЕ	КОЛ.	МАССА 1 ДЕТ. КГ	МАССА ИЗДЕЛИЯ КГ
K016	1	Полоса Б4×25, ℓ = 4114	1	3,21	3,21
K017	1	Полоса Б4×25, ℓ = 3654	1	2,85	2,85
K018	1	Полоса Б4×25, ℓ = 3810	1	2,95	2,95

Полоса по ГОСТ 103-76 *

1.050.9 - 4.93.3 - 130

			СТАДИЯ	МАССА	МАСШТАБ
ЗАВ. ОТЗ.	КОДЫШ	<i>Мед</i>	Р	СМ. ТАБЛ.	
Н. КОНТР.	МЕЛЬНИКОВ	<i>Мед</i>			
ГИП	МЕЛЬНИКОВ	<i>Мед</i>	ЛИСТ	ЛИСТОВ 1	
			ЦНИИПРОМЗДАНИЙ		
ИММ.	МАЛЫШЕВА	<i>Мед</i>			

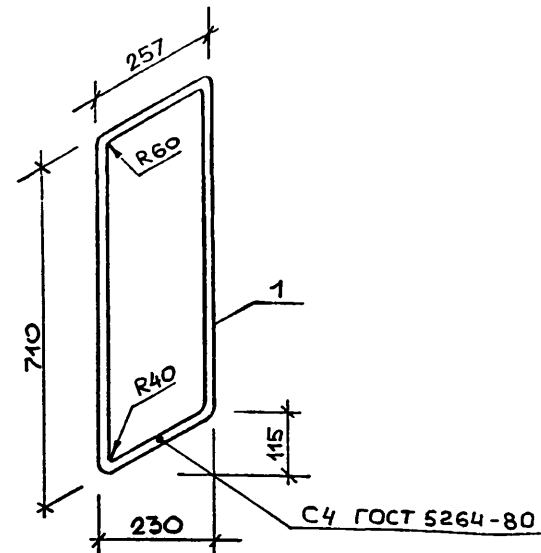


МАРКА ИЗДЕЛИЯ	КО19	КО20
а, мм	1236	636

МАРКА ИЗДЕЛИЯ	ПОЗ.	НАИМЕНОВАНИЕ	КОЛ.	МАССА 1 ДЕТ. КГ	МАССА ИЗДЕЛИЯ КГ
КО19	1	Полоса 54x40, l=1514	1	1,91	1,91
КО20	1	Полоса 54x40, l=914	1	1,15	1,15

Полоса по ГОСТ 103-76*

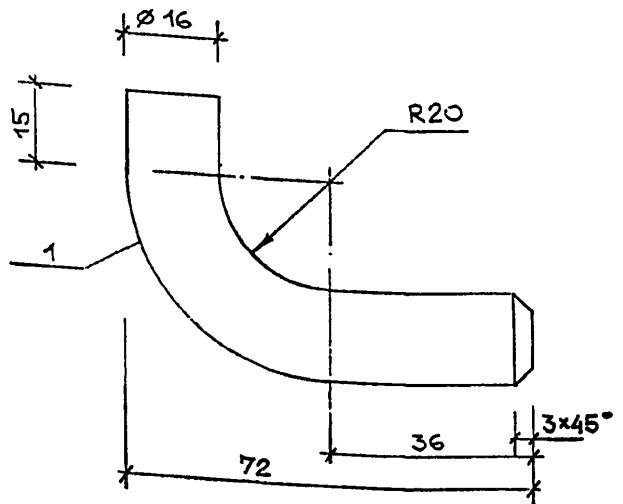
1.050.9-4.93.3-131			СТАДИЯ	МАССА	МАСШТАБ
ЗАВ. ОТД.	КОЗЫШ	<i>Мед</i>	Р	СМ	
И КОНТР.	МЕЛЬНИКОВ	<i>Мед</i>		ТАБЛ	
ГИП	МЕЛЬНИКОВ	<i>Мед</i>	ЛИСТ	ЛИСТОВ 1	
ИНМ.	УАЛЫШЕВА	<i>Мед</i>	ЦНИПРОМЗДАНИЙ		



ПОЗ.	НАИМЕНОВАНИЕ	КОЛ.	МАССА 1 ДЕТ. КГ
1	Полоса 54x40, l=1813	1	2,28

Полоса по ГОСТ 103-76*

1.050.9-4.93.3-132			СТАДИЯ	МАССА	МАСШТАБ
ЗАВ. ОТД.	КОЗЫШ	<i>Мед</i>	Р	2,28	
И КОНТР.	МЕЛЬНИКОВ	<i>Мед</i>			
ГИП	МЕЛЬНИКОВ	<i>Мед</i>	ЛИСТ	ЛИСТОВ 1	
ИНМ.	УАЛЫШЕВА	<i>Мед</i>	ЦНИПРОМЗДАНИЙ		

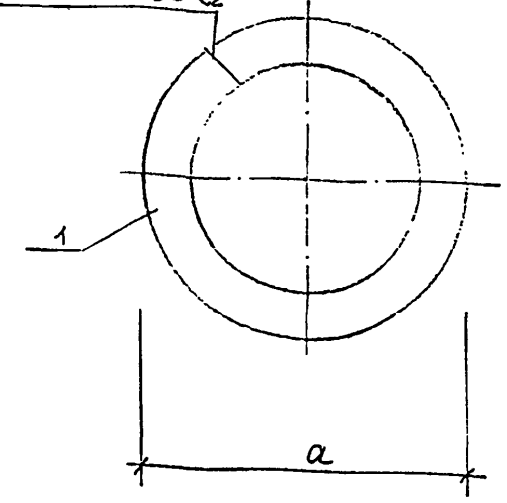


ПОЗ.	НАИМЕНОВАНИЕ	КОЛ.	МАССА 1 ДЕТ. КГ
1	Круг В16, $l=95$	1	0,15

Круг по ГОСТ 2590-88*

			1.050.9-4.93.3-133		
ЗАВ. ОТД.	КОДЫШ	<i>Мельников</i>	СТАЦИЯ	МАССА	МАСШТАБ
Н. КОНТР.	МЕЛЬНИКОВ		Р	0,15	
ГИП	МЕЛЬНИКОВ		ЛИСТ	ЛИСТОВ 1	
ИИИ.	МАЛЫШЕВА	<i>М</i>	ЦНИИПРОМЗДАНИЙ		

ГОСТ 5264-80-02

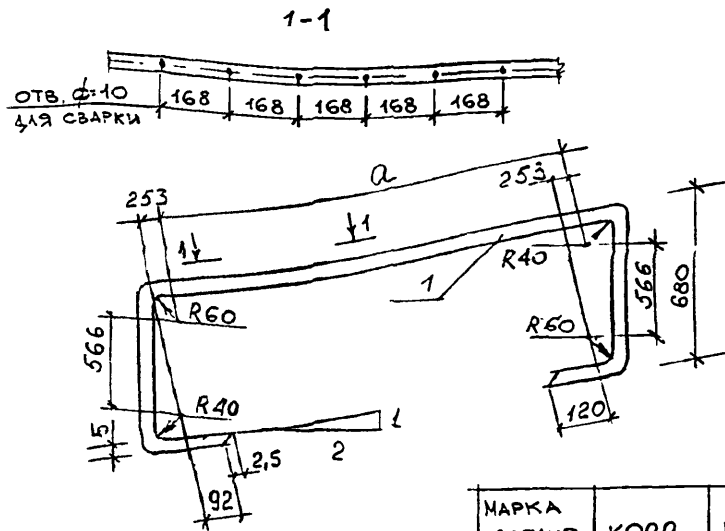


МАРКА ИЗДЕЛИЯ	В01	В02	В03	В04	В05
а, мм	82	87	90	95	100

МАРКА ИЗДЕЛИЯ	ПОЗ.	НАИМЕНОВАНИЕ	КОЛ.	МАССА 1 ДЕТ. КГ	МАССА ИЗДЕЛИЯ
В01	1	Круг В8, $l=232,4$	1	0,09	0,09
В02	1	Круг В8, $l=248,5$	1	0,10	0,10
В03	1	Круг В8, $l=257,5$	1	0,10	0,10
В04	1	Круг В8, $l=273,2$	1	0,11	0,11
В05	1	Круг В8, $l=288,9$	1	0,11	0,11

Круг по ГОСТ 2590-88*

ИИИ. И ПОДПИСЬ И ДАТА				1.050.9-4.93.3-134		
	ЗАВ. ОТД.	КОДЫШ	<i>Мельников</i>	СТАЦИЯ	МАССА	МАСШТАБ
	Н. КОНТР.	МЕЛЬНИКОВ		Р	см. ТАБЛ.	
	ГИП	МЕЛЬНИКОВ		ЛИСТ	ЛИСТОВ 1	
	ИИИ.	МАЛЫШЕВА	<i>М</i>	ЦНИИПРОМЗДАНИЙ		

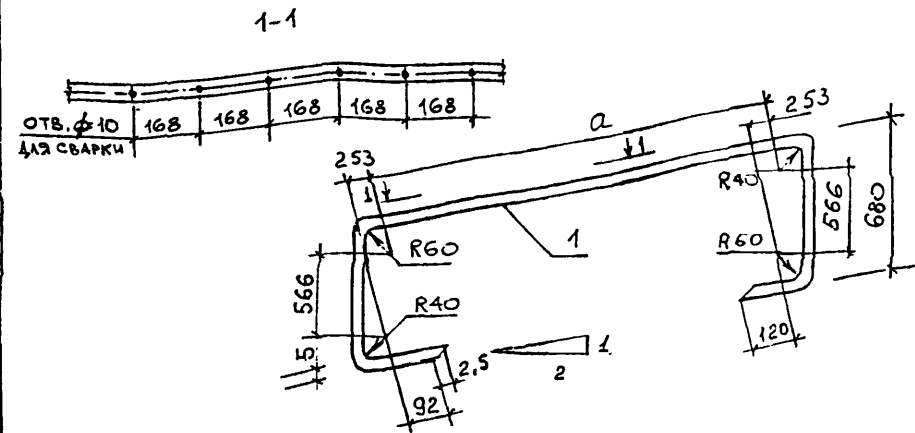


МАРКА ИЗДЕЛИЯ	КО22	КО23	КО24	КО25
а, мм	2850	2922	3594	4266

МАРКА ИЗДЕЛИЯ	ПОЗ.	НАИМЕНОВАНИЕ	КОЛ.	МАССА 1 ДЕТ. КГ	МАССА ИЗДЕЛИЯ КГ
КО22	1	ПОЛОСА Б5х28 l=3690	1	4.30	4.30
КО23	1	ПОЛОСА Б5х28 l=4562	1	5.02	5.02
КО24	1	ПОЛОСА Б5х28 l=5234	1	5.75	5.75
КО25	1	ПОЛОСА Б5х28 l=5906	1	6.50	6.50

Полоса по ГОСТ 103-76*

1.050.9 - 4.93.3 - 135			СТАДИЯ	МАССА	МАСШТАБ
КАРКАС КО22...КО25			Р	СМ. ТАБЛ.	
ЗАВ. ОТД. КОЗЫШ			ЛИСТ		
И. КОНТР. МЕЛЬНИКОВ			ЛИСТОВ 1		
ТИП МЕЛЬНИКОВ			ЦНИИПРОМЗДАНИЙ		
МАШИНА					

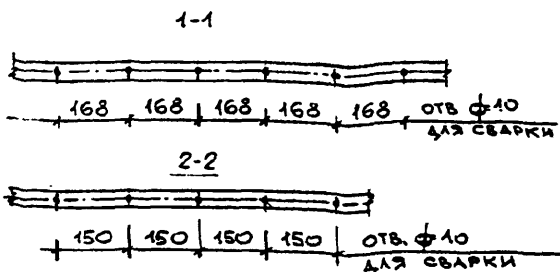
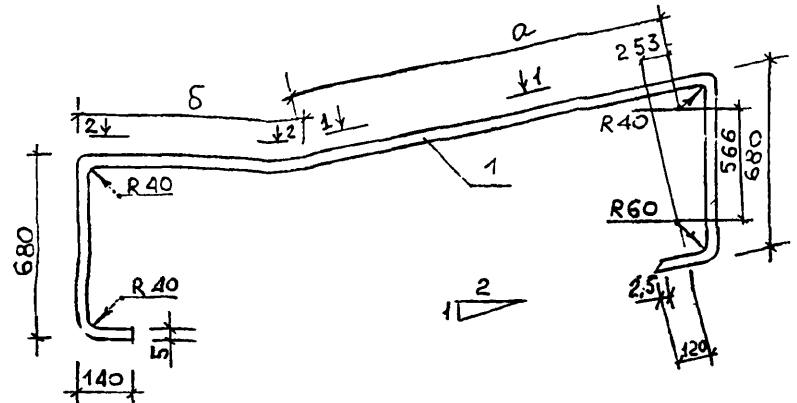


МАРКА ИЗДЕЛИЯ	КО26	КО27	КО28
а, мм	1578	2586	3258

МАРКА ИЗДЕЛИЯ	ПОЗ.	НАИМЕНОВАНИЕ	КОЛ.	МАССА 1 ДЕТ. КГ	МАССА ИЗДЕЛИЯ КГ
КО26	1	ПОЛОСА Б5х28 l=3218	1	3.6	3.6
КО27	1	ПОЛОСА Б5х28 l=4226	1	4.65	4.65
КО28	1	ПОЛОСА Б5х28 l=4896	1	5.4	5.4

Полоса по ГОСТ 103-76*

1.050.9 - 4.93.3 - 136			СТАДИЯ	МАССА	МАСШТАБ
КАРКАС КО26...КО28			Р	СМ. ТАБЛ.	
ЗАВ. ОТД. КОЗЫШ			ЛИСТ		
И. КОНТР. МЕЛЬНИКОВ			ЛИСТОВ 1		
ТИП МЕЛЬНИКОВ			ЦНИИПРОМЗДАНИЙ		
ИМ. МААШЧЕВА					



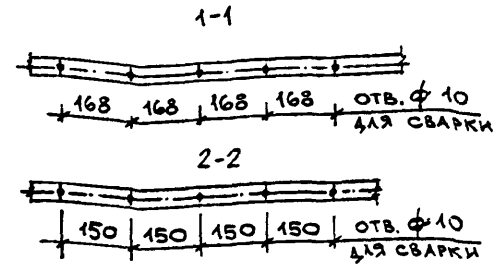
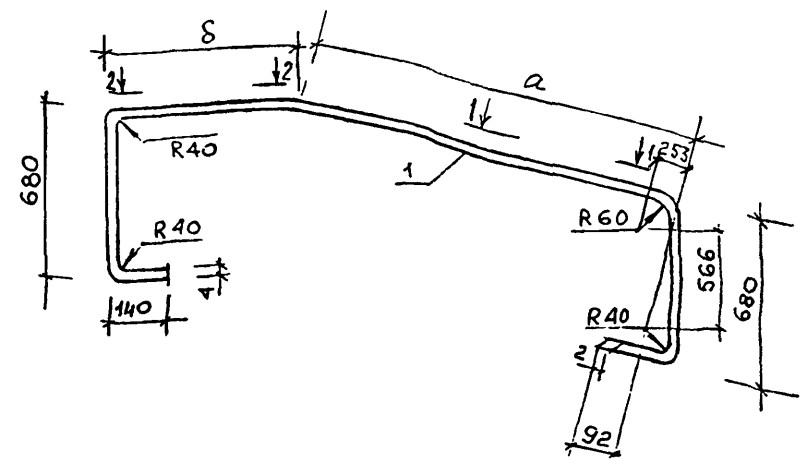
МАРКА ИЗДЕЛИЯ	КО29	КО30
а, мм	2455	3127
δ, мм	1050	450

МАРКА ИЗДЕЛИЯ	ПОЗ.	НАИМЕНОВАНИЕ	КОЛ.	МАССА 1 ДЕТ. КГ	МАССА ИЗДЕЛИЯ КГ
КО29	1	Полоса 55x28 l=5125	1	5.6	5.6
КО30	1	Полоса 55x28 l=5207	1	5.7	5.7

Полоса по ГОСТ 103-76*

ЗАВ. ОТГ.	КОДЫШ	<i>[Signature]</i>
Н. КОНТР.	МЕЛЬНИКОВ	<i>[Signature]</i>
ИП	МЕЛЬНИКОВ	<i>[Signature]</i>
ИИМ	МАЛЫШЕВА	<i>[Signature]</i>

1.050.9 - 4.93.3 - 137		
КАРКАС КО29, КО30		
СТАДИЯ	МАССА	МАСШТАБ
Р	СМ. ТАБЛ.	
ЛИСТ	ЛИСТОВ 1	
ЦНИИПРОМЗДАНИИ		



МАРКА ИЗДЕЛИЯ	КО31	КО32
а, мм	2483	3165
δ, мм	1050	450

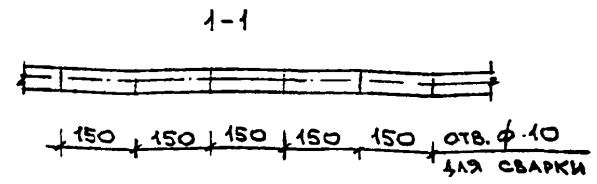
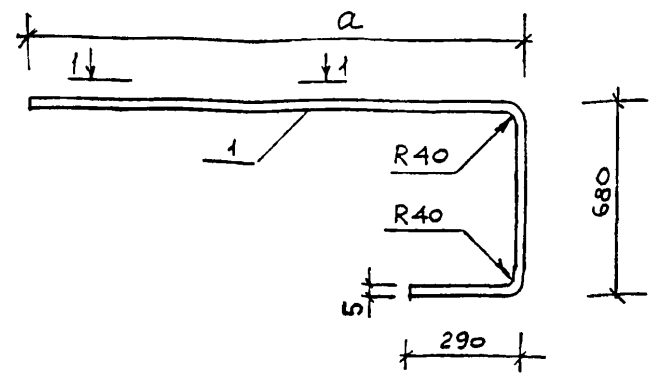
МАРКА ИЗДЕЛИЯ	ПОЗ.	НАИМЕНОВАНИЕ	КОЛ.	МАССА 1 ДЕТ. КГ	МАССА ИЗДЕЛИЯ КГ
КО31	1	Полоса 54x12 l=5125	1	1.95	1.95
КО32	1	Полоса 54x12 l=5207	1	2.00	2.00

Полоса по ГОСТ 103-76*

ПОДПИСЬ И ДАТА
ИИМ И ПОДА

ЗАВ. ОТГ.	КОДЫШ	<i>[Signature]</i>
Н. КОНТР.	МЕЛЬНИКОВ	<i>[Signature]</i>
ИП	МЕЛЬНИКОВ	<i>[Signature]</i>
ИИМ	МАЛЫШЕВА	<i>[Signature]</i>

1.050.9 - 4.93.3 - 138		
КАРКАС КО31, КО32		
СТАДИЯ	МАССА	МАСШТАБ
Р	СМ. ТАБЛ.	
ЛИСТ	ЛИСТОВ 1	
ЦНИИПРОМЗДАНИИ		



МАРКА ИЗДЕЛИЯ	КОЗЗ	КОЗ4
а, мм	1690	1940

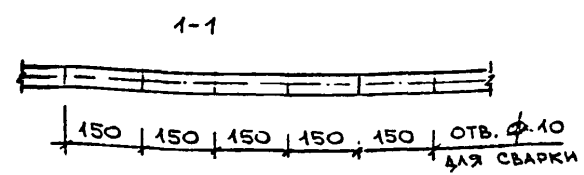
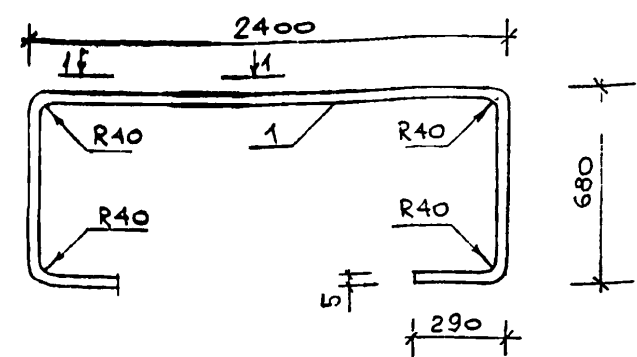
МАРКА ИЗДЕЛИЯ	ПОЗ.	НАИМЕНОВАНИЕ	КОЛ.	МАССА 1 ДЕТ.	МАССА ИЗДЕЛИЯ
КОЗЗ	1	ПОЛОСА Б5x28 l=2626	1	2.9	2.9
КОЗ4	1	ПОЛОСА Б5x28 l=2876	1	3.2	3.2

Полоса по ГОСТ 103-76*

1.050.9 - 4.93.3 - 139

КАРКАС КОЗЗ; КОЗ4

ЗАВ. ОТД.	КОДЫШ		СТАДИЯ	МАССА	МАСШТАБ
Н. КОНТР.	МЕЛЬНИКОВ		Р	СМ. ТАБЛ.	
ГИП	МЕЛЬНИКОВ		ЛИ	ЛИСТОВ 1	
ИИИ. МАЛЫШЕВА			ЦНИИПРОМЗДАНИЙ		



МАРКА ИЗДЕЛИЯ	ПОЗ.	НАИМЕНОВАНИЕ	КОЛ.	МАССА 1 ДЕТ. КГ
КОЗ5	1	ПОЛОСА Б5x28 l=4272	1	4.7

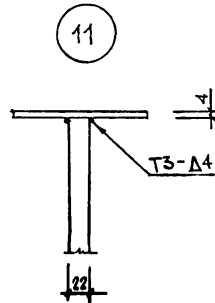
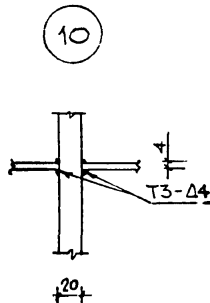
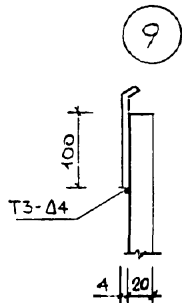
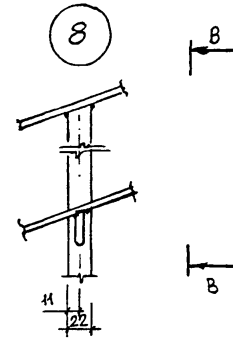
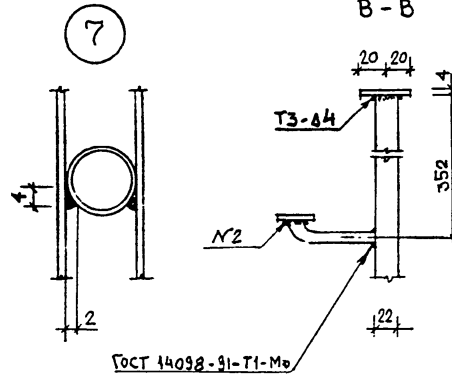
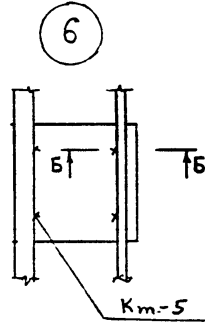
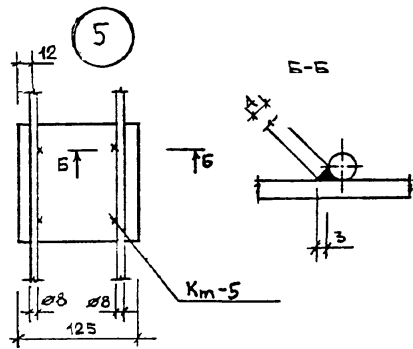
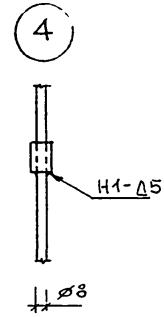
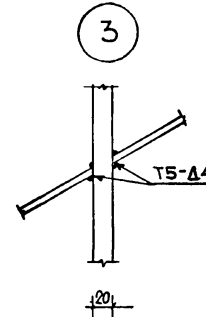
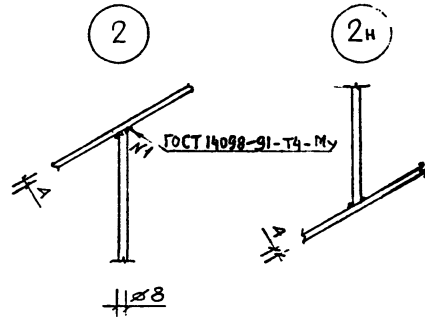
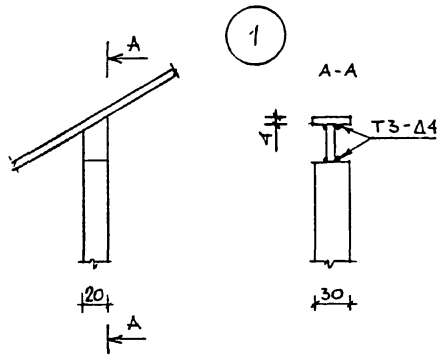
Полоса по ГОСТ 103-76*

1.050.9 - 4.93.3 - 140

КАРКАС КОЗ5

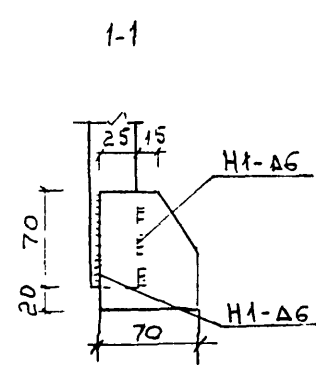
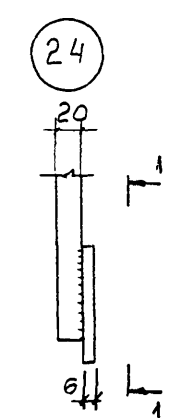
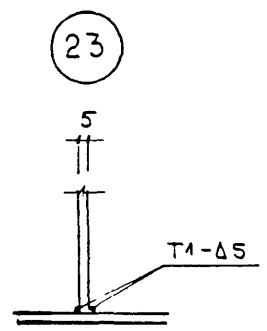
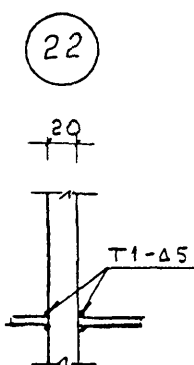
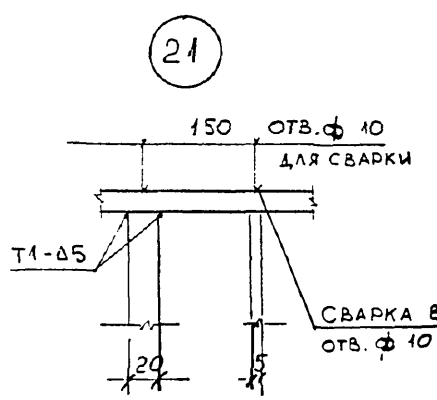
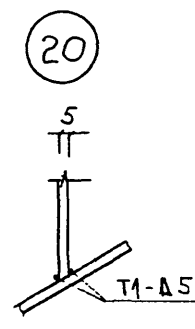
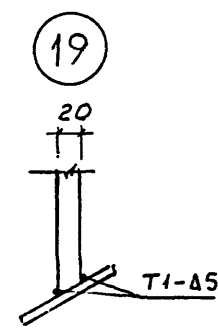
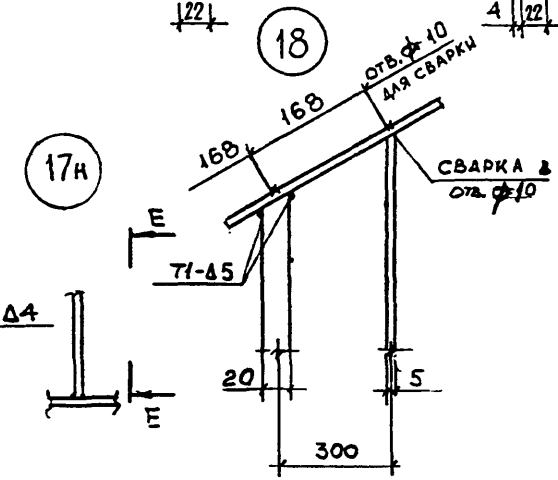
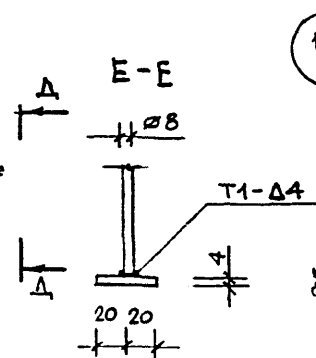
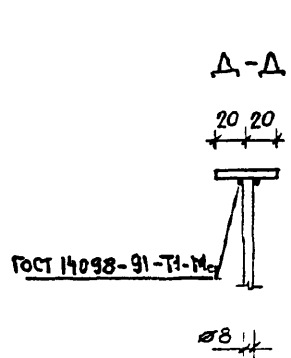
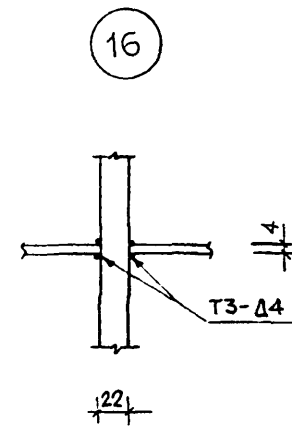
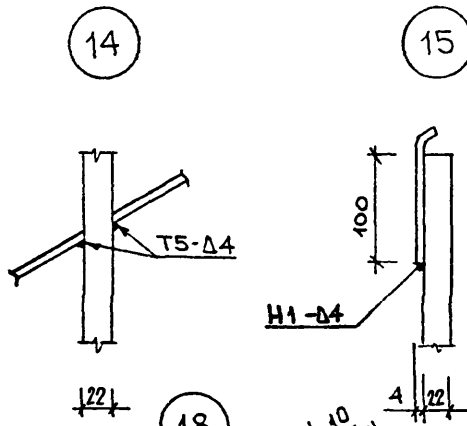
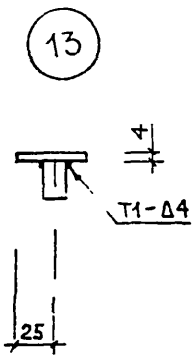
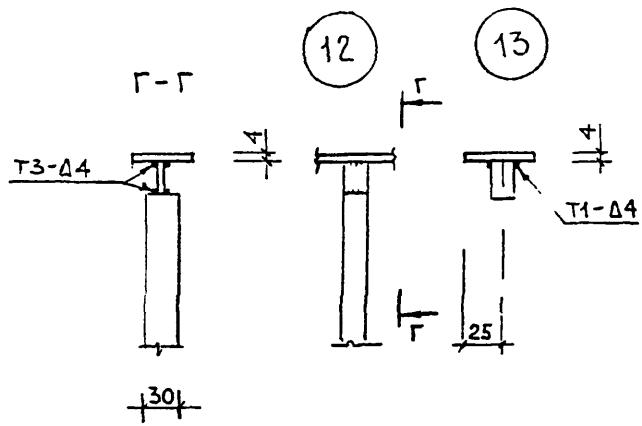
ЗАВ. ОТД.	КОДЫШ		СТАДИЯ	МАССА	МАСШТАБ
Н. КОНТР.	МЕЛЬНИКОВ		Р	4.7	
ГИП	МЕЛЬНИКОВ		ЛИСТ	ЛИСТОВ 1	
ИИИ. МАЛЫШЕВА			ЦНИИПРОМЗДАНИЙ		

ЦОСЭИ 80



НЕОГОВОРЕННЫЕ ШВЫ ВЫПОЛНЯТЬ ПО ГОСТ 5264-80

1.050.9-4.93.3-141		
ЗАВ.ОТД.	КОДЫШ	
Н.КОНТР.	МЕЛЬНИКОВ	
ГИП	МЕЛЬНИКОВ	
ИНЖ.	МАЛЫШЕВА	
УЗЛА 1..17, 2-н, 17-н, 18...24		СТАДИЯ
		ЛИСТ
		ЛИСТОВ
		Р 1 2
ЦНИИПРОМЗДАНИЙ		



МАРКА ИЗДЕЛИЯ	ИЗДЕЛИЯ МЕТАЛЛИЧЕСКИЕ														ОБЩИЙ РАСХОД
	ПОЛОСА СТАЛЬНАЯ					СТАЛЬ КВАДРАТНАЯ		СТАЛЬ КРУГЛАЯ			СТАЛЬ ЛИСТОВАЯ		ТРУБА СТАЛЬНАЯ		
	МАРКА СТАЛИ СТЗПС 6-1 ТУ 14-1-3023-80														
	ГОСТ 103-76*					ГОСТ 2591-71*		ГОСТ 2590-71*			ГОСТ 19903-74*		ГОСТ 10704-91		
	-4x25	-6x20	-4x40	-20x30	ИТОГО	□ 22	ИТОГО	∅ 8	∅ 16	ИТОГО	-6x125	ИТОГО	18x4,5	ИТОГО	
ОМ 14-1	-	0,20	9,14	23,65	32,99	-	-	3,64	-	3,64	-	-	-	-	36,6
ОМ 14-2	-	0,20	9,14	23,65	32,99	-	-	3,64	-	3,64	-	-	1,30	1,30	37,9
ОМ 14-3	-	0,20	9,14	23,65	32,99	-	-	3,64	-	3,64	-	-	1,05	1,05	37,7
ОМ 15-1	-	0,20	9,27	23,65	33,12	-	-	3,64	-	3,64	-	-	-	-	36,7
ОМ 15-2	-	0,20	9,27	23,65	33,12	-	-	3,64	-	3,64	-	-	1,30	1,30	38,0
ОМ 15-3	-	0,20	9,27	23,65	33,12	-	-	3,64	-	3,64	-	-	1,05	1,05	37,8
ОМ 17-1	-	0,20	10,12	23,65	33,97	-	-	4,20	-	4,20	-	-	-	-	38,2
ОМ 17-2	-	0,20	10,12	23,65	33,97	-	-	4,20	-	4,20	-	-	1,50	1,50	39,7
ОМ 17-3	-	0,20	10,12	23,65	33,97	-	-	4,20	-	4,20	-	-	1,25	1,25	39,4
ОМ 18-1	-	0,24	10,82	28,38	39,44	-	-	4,48	-	4,48	-	-	-	-	43,9
ОМ 18-2	-	0,24	10,82	28,38	39,44	-	-	4,48	-	4,48	-	-	1,60	1,60	45,5
ОМ 18-3	-	0,24	10,82	28,38	39,44	-	-	4,48	-	4,48	-	-	1,35	1,35	45,3
ОМ 17-4	4,96	-	7,54	-	12,50	28,50	28,50	11,25	0,75	12,00	-	-	-	-	53,0
ОМ 17-5	4,96	-	7,54	-	12,50	28,50	28,50	11,15	0,75	11,90	-	-	-	-	55,9
ОМ 17-6	4,96	-	7,54	-	12,50	28,50	28,50	11,25	0,75	12,00	21,46	21,46	-	-	74,5
ОМВ 14-1	-	0,15	5,11	14,19	19,45	-	-	1,68	-	1,68	-	-	-	-	21,1
ОМВ 14-2	-	0,15	5,11	14,19	19,45	-	-	1,68	-	1,68	-	-	0,60	0,60	21,7
ОМВ 14-3	-	0,15	5,11	14,19	19,45	-	-	1,68	-	1,68	-	-	0,50	0,50	21,6
ОМВ 17-1	-	0,10	4,77	9,46	14,33	-	-	1,40	-	1,40	-	-	-	-	15,8
ОМВ 17-2	-	0,10	4,77	9,46	14,33	-	-	1,40	-	1,40	-	-	0,50	0,50	16,2

ЗАВ. ОТА.	КОДЫШ	<i>Мел</i>
И. КОНТР.	МЕЛЬНИКОВ	<i>Мел</i>
ГИП	МЕЛЬНИКОВ	<i>Мел</i>
ИИИ	МАЛЫШЕВА	<i>Б-</i>

1.050.9-4.93.3- РС

ВЕДОМОСТЬ РАСХОДА
СТАЛИ, КГ

СТАДИЯ	ЛИСТ	ЛИСТОВ
Р	1	4
ЦНИИПРОМЗДАНИЙ		

ПРОДОЛЖЕНИЕ

МАРКА ИЗДЕЛИЯ	ИЗДЕЛИЯ МЕТАЛЛИЧЕСКИЕ														ОБЩИЙ РАСХОД.
	ПОЛОСА СТАЛЬНАЯ				СТАЛЬ КВАДРАТНАЯ		СТАЛЬ КРУГЛАЯ		СТАЛЬ ЛИСТОВАЯ		ТРУБА СТАЛЬНАЯ				
	МАРКА СТАЛИ СТ 3 ПС 6-1 ТУ 14-1-3023-80														
	ГОСТ 103-76*				ГОСТ 2591-71*		ГОСТ 2590-71*		ГОСТ 19903-74*		ГОСТ 10704-91				
	-4x25	-6x20	-4x40	-20x30	Итого	□ 22	Итого	∅ 8		Итого	-6x125	Итого	18x4.5	Итого	
ОМВ 17-3	-	0,10	4,77	9,46	14,33	-	-	1,40		1,40	-	-	0,45	0,45	16,2
ОМВ 18-1	-	0,10	4,39	9,46	13,95	-	-	1,40		1,40	-	-	-	-	15,4
ОМВ 18-2	-	0,10	4,39	9,46	13,95	-	-	1,40		1,40	-	-	0,50	0,50	15,9
ОМВ 18-3	-	0,10	4,39	9,46	13,95	-	-	1,40		1,40	-	-	0,45	0,45	15,8
ОМН 14-1	-	0,10	4,57	9,46	14,13	-	-	1,40		1,40	-	-	-	-	15,5
ОМН 14-2	-	0,10	4,57	9,46	14,13	-	-	1,40		1,40	-	-	0,50	0,50	16,0
ОМН 14-3	-	0,10	4,57	9,46	14,13	-	-	1,40		1,40	-	-	0,45	0,45	16,0
ОМН 17-1	-	0,10	4,19	9,46	13,75	-	-	1,40		1,40	-	-	-	-	15,2
ОМН 17-2	-	0,10	4,19	9,46	13,75	-	-	1,40		1,40	-	-	0,50	0,50	15,7
ОМН 17-3	-	0,10	4,19	9,46	13,75	-	-	1,40		1,40	-	-	0,45	0,45	15,6
ОМН 18-1	-	0,10	3,82	9,46	13,38	-	-	0,84		0,84	-	-	-	-	14,2
ОМН 18-2	-	0,10	3,82	9,46	13,38	-	-	0,84		0,84	-	-	0,30	0,30	14,5
ОМН 18-3	-	0,10	3,82	9,46	13,38	-	-	0,84		0,84	-	-	0,25	0,25	14,5
ОМН 18-1к	-	-	1,86	8,52	10,38	-	-	0,84		0,84	-	-	-	-	11,2
ОМН 18-2к	-	-	1,86	8,52	10,38	-	-	0,84		0,84	-	-	0,30	0,30	11,5
ОМН 18-3к	-	-	1,86	8,52	10,38	-	-	0,84		0,84	-	-	0,25	0,25	11,5
ОМД-1	-	-	2,28	-	2,28	-	-	0,28		0,28	-	-	-	-	2,6
ОМД-2	-	-	2,28	-	2,28	-	-	0,28		0,28	-	-	0,10	0,10	2,7
ОМВ 17-4	3,66	-	-	-	3,66	11,44	11,44	4,05		4,05	-	-	-	-	19,2
ОМВ 17-5	3,66	-	-	-	3,66	11,44	11,44	5,27		5,27	-	-	-	-	20,4
ОМВ 17-6	3,66	-	-	-	3,66	11,44	11,44	4,05		4,05	8,88	8,88	-	-	23,0
ОМН 17-4	3,30	-	-	-	3,30	11,44	11,44	3,35		3,35	-	-	-	-	18,1
ОМН 17-5	3,30	-	-	-	3,30	11,44	11,44	4,35		4,35	-	-	-	-	19,1
ОМН 17-6	3,30	-	-	-	3,30	11,44	11,44	3,35		3,35	7,40	7,40	-	-	25,5

Продолжение

МАРКА ИЗДЕЛИЯ	ИЗДЕЛИЯ МЕТАЛЛИЧЕСКИЕ														ОБЩИЙ РАСХОД	
	ПОЛОСА СТАЛЬНАЯ					СТАЛЬ КВАДРАТНАЯ		СТАЛЬ КРУГАЯ			СТАЛЬ ЛИСТОВАЯ		ТРУБА СТАЛЬНАЯ			
	МАРКА СТАЛИ Ст 3 по 6-1 ТУ 14-1-3023-80															
	Гост 103-76*					Гост 2591-88		Гост 2590-88†			Гост 19903-74*		Гост 10704-91			
	-4x25	-6x20	-4x40	-20x30	Итого	□ 22	Итого	∅ 8	∅ 16	Итого	-6x125	Итого	18x4,5	Итого		
ОП 12-1	-	0,05	3,35	13,25	16,65	-	-	1,68	-	1,68	-	-	-	-	18,3	
ОП 12-2	-	0,05	3,35	13,25	16,65	-	-	1,68	-	1,68	-	-	0,60	0,60	18,9	
ОП 12-3	-	0,05	3,35	13,25	16,65	-	-	1,68	-	1,68	-	-	0,50	0,50	18,8	
ОП 12-4	0,90	-	1,91	-	2,81	16,40	16,40	4,50	-	4,50	-	-	-	-	23,7	
ОП 12-5	0,90	-	1,91	-	2,81	16,40	16,40	5,66	-	5,66	-	-	-	-	24,9	
ОП 12-6	0,90	-	1,91	-	2,81	16,40	16,40	4,50	-	4,50	8,88	8,88	-	-	32,6	
ОК 26-4	4,00	-	-	-	4,00	-	-	11,29	-	11,29	-	-	-	-	15,3	
ОК 26-5	4,00	-	-	-	4,00	-	-	13,21	-	13,21	-	-	-	-	17,7	
ОК 26-6	4,00	-	-	-	4,00	-	-	11,29	-	11,29	17,76	17,76	-	-	33,1	
ОМ 11-1	-	0,12	6,82	14,19	21,13	-	-	2,52	-	2,52	-	-	-	-	23,7	
ОМ 11-2	-	0,12	6,82	14,19	21,13	-	-	2,52	-	2,52	-	-	0,90	0,90	24,6	
ОМ 11-3	-	0,12	6,82	14,19	21,13	-	-	2,52	-	2,52	-	-	0,75	0,75	24,4	
ОМ 11-4	5,61	-	1,62	-	7,23	17,10	17,10	6,75	0,45	7,20	-	-	-	-	31,5	
ОМ 11-5	5,61	-	1,62	-	7,23	17,10	17,10	8,49	0,45	8,94	-	-	-	-	33,3	
ОМ 11-6	5,61	-	1,62	-	7,23	17,10	17,10	6,75	0,45	7,20	12,58	12,58	-	-	44,1	
ОМВ 14-4	3,85	-	-	-	3,85	17,16	17,16	4,50	-	4,50	-	-	-	-	25,5	
ОМВ 14-5	3,85	-	-	-	3,85	17,16	17,16	5,84	-	5,84	-	-	-	-	26,9	
ОМВ 14-6	3,85	-	-	-	3,85	17,16	17,16	4,50	-	4,50	10,36	10,36	-	-	35,9	

ПРОДОЛЖЕНИЕ

МАРКА ИЗДЕЛИЯ	ИЗДЕЛИЯ МЕТАЛЛИЧЕСКИЕ				ОБЩИЙ РАСХОД
	ПОЛОСА СТАЛЬНАЯ				
	МАРКА СТАЛИ СтЗпс6-1 ТУ14-1-3023-80				
	ГОСТ 103-76*				
	-20x36	-12x4	-28x5	-70x6	
ЛО1	22,00	2,30	6,70	-	31,00
ЛО11	16,50	1,50	5,20	-	23,10
ЛО12	22,00	2,75	7,53	-	32,30
ЛО13	27,60	3,00	8,22	-	38,80
ЛО14	27,60	3,50	9,00	-	40,10
ЛО15	33,00	3,79	9,91	-	46,70
ЛО16	38,50	4,50	11,30	-	54,30
ЛО17	22,00	2,80	6,10	-	30,90
ЛО18	22,00	3,76	11,64	-	37,40
ЛО18А	22,00	4,45	7,15	-	33,60
ЛО19	27,50	3,75	10,95	-	42,20
ЛО19А	27,50	5,75	5,15	-	38,40
ЛО20	-	2,00	6,30	0,60	8,90
ЛО21	-	2,25	7,70	0,90	10,90
ЛО22	-	2,75	10,25	1,20	14,20