

**ОБОИМЫ КАТКОВЫЕ
ДЛЯ ОПОР ТРУБОПРОВОДОВ
ТЭС И АЭС**

ОСТ 108.275.43—80

КОНСТРУКЦИЯ И РАЗМЕРЫ
ОКП 31 1312

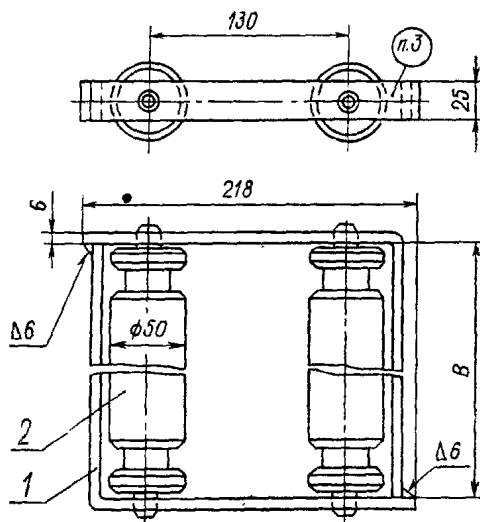
Взамен МВН 951—65

Указанием Министерства энергетического машиностроения от 30.06.80
№ ЮН-002,5261 срок введения установлен

с 01.01.82 г.

Несоблюдение стандарта преследуется по закону

1. Настоящий стандарт распространяется на катковые обоймы, входящие в блоки катковых опор трубопроводов ТЭС и АЭС.
2. Конструкция, основные размеры и материал деталей должны соответствовать указанным на чертеже и в таблице.
3. Маркировать: обозначение по стандарту, товарный знак.
4. Технические требования — по ОСТ 108.275.50—80.



1 — угольник; 2 — направляющая

Размеры в мм

Исполнение	B	Масса, кг	Угольник, поз. 1 2 шт.	Каток, поз. 2 2 шт.
			Материал	
01	302	10,0	ВстЗсп3	Сталь 45
02	452	14,5	ГОСТ 14637—79	ГОСТ 1050—74

Пример условного обозначения катковой обоймы исполнения 01:

ОБОЙМА 01ОСТ 108.275.43—80

