

**ОПОРЫ НЕПОДВИЖНЫЕ
ДВУХХОМУТОВЫЕ
ТРУБОПРОВОДОВ ТЭС И АЭС**

ОСТ 108.275.26—80

Взамен МВН 110—64

КОНСТРУКЦИЯ И РАЗМЕРЫ

ОКП 31 1312

Указанием Министерства энергетического машиностроения от 30.06.80 № ЮН-002/5261 срок введения установлен

с 01.01.82 ⁸⁵

до 01.01.93

Несоблюдение стандарта преследуется по закону

1. Настоящий стандарт распространяется на неподвижные двуххомутовые опоры трубопроводов наружным диаметром:

194—720 мм из хромомолибденованадиевых сталей с температурой среды не более 560°C и из углеродистой и кремнемарганцовистых сталей с температурой среды не более 440°C для ТЭС;

194—630 мм из углеродистой и кремнемарганцовистых сталей с температурой среды не более 300°C для АЭС.

2. Конструкция, основные размеры и допускаемые усилия на опоры должны соответствовать указанным на чертеже и в табл. 1—4.

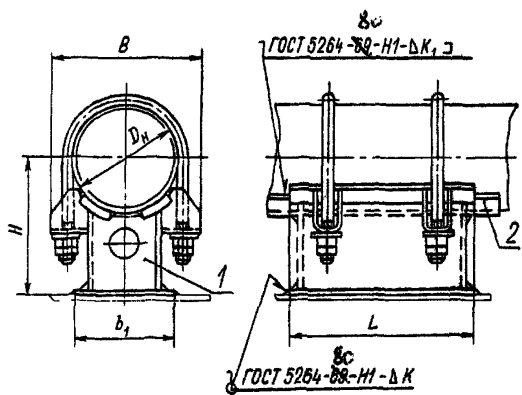
3. Приварку упоров к трубе производить сплошным швом:

для труб из хромомолибденованадиевых сталей — электродами типа Э-09Х1МФ или Э-09Х1М ГОСТ 9467—75;

для труб из углеродистой и кремнемарганцовистых сталей — электродами типа Э46А или Э50А ГОСТ 9467—75.

4. Приварку основания опоры к строительным конструкциям производить электродами типа Э46А ГОСТ 9467—75.

5. Технические требования — по ОСТ 108.275.50—80.



1 — опора двухконусовая; 2 — упор

Таблица 1

Основные размеры и спецификация опор трубопроводов из хромомолибденованадиевых сталей

Размеры в мм

Исполнение	Наружный диаметр трубопровода D_n	B	b_1	H	K	K_1	L	Масса, кг	Опора двухкозловая, поз. 1 1 шт.	Упор, поз. 2 4 шт.	
									Исполнение		
									по ОСТ 108.275.38—80	по ОСТ 108.386.01—80	
01	194	262	185	251	8	8	325	27,1	01	06	
02	219	302	210	269				34,7	02	07	
03	245	328	235	274				350	34,8	03	08
04	273	348 350	265	283				410	40,9	04	09
05	325	419	320	314		10	10	530	65,5	05	10
06	377	485 479	355	334				575	83,2	06	11
07	426	544	410	364				625	107,4	07	12
08	465	577	450	383 384				660	117,4 117,5	08	13
09	530	640	500	417				535	147,1	09	14
10	630	754	590	485		10	12	610	202,0 203,0	10	15
11	720	842	660	534				700	238,9 237,2	11	16

Таблица 2

Основные размеры и спецификация опор трубопроводов из углеродистой и кремнемарганцовистых сталей
Размеры в мм

Исполнение	Наружный диаметр трубопровода D_n	B	b_1	H	K	K_1	L	Масса, кг	Опора двуххомутовая, поз. 1 1 шт.	Упор, поз. 2 4 шт.		
									Исполнение			
									по ОСТ 108.275.38—80	по ОСТ 108.386.01—80		
12	194	254 262	185	251	8	8	325	25,5	12	23		
13	219	302	210	269			8	325	30,1	13	24	
14	273	348 354	265	283			8	410	40,1 39,9	14	25	
15	325	429	320	314		10	10	530	64,9 64,3	15	26	
16	377	489 479	355	331				10	575	80,9 80,7	16	27
17	426	544	410	364				10	625	104,7	17	28
18	465	577	450	383				10	660	116,1 115,6	18	29
19	530	640	500	417				10	535	144,3	19	30
20	630	754	590	485		10	12	610	187,2 189,2	20	31	
21	720	842	660	534	12			700	231,5 234,8	21	32	

Характеристики расчетного сечения и допускаемые усилия на опоры трубопроводов из хромомолибденованадиевых сталей
Усилия в кН(кгс)

Исполнение	Наружный диаметр трубопровода $D_{в}$, мм	F , см ²	W_I , см ³	W_{II} , см ³	Допускаемое осевое усилие P_x при температуре среды, °С					
					20			560		
					20	545	560	20	545	560
				при поперечном усилии $P_z = P_x$			при поперечном усилии $P_z = 0,5P_x$			
01	194	52,6	445	325	72 (7342)	59 (6016)	54 (5506)	102 (10 400)	83 (8464)	76 (7750)
02	219	54,8	478	372	75 (7648)	61 (6220)	55 (5602)	103 (10 503)	84 (8565)	77 (7851)
03	245	60,8	587	467	90 (9177)	72 (7342)	67 (6832)	120 (12 236)	101 (10 299)	92 (9381)
04	273	70,9	803	628	115 (11 726)	95 (9687)	87 (8871)	160 (16 315)	125 (12 746)	120 (12 236)
05	325	90,1	1309	981	180 (18 355)	147 (14 990)	140 (14 276)	255 (26 002)	147 (14 990)	145 (14 785)
06	377	99,2	1586	1222	205 (20 904)	175 (17 845)	160 (16 315)	295 (30 081)	230 (23 453)	225 (22 433)
07	426	111,0	1970	1574	245 (24 983)	205 (20 904)	180 (18 355)	350 (35 689)	270 (27 532)	260 (26 512)
08	465	118,7	2244	1816	270 (27 532)	220 (22 433)	205 (20 904)	370 (37 729)	310 (31 611)	290 (29 571)
09	530	113,5	1906	1885	225 (22 943)	180 (18 355)	170 (17 335)	300 (30 591)	245 (24 983)	225 (22 943)
10	630	160,2	3058	2975	290 (29 571)	235 (23 963)	215 (21 924)	395 (40 278)	315 (32 121)	290 (29 572)
11	720	182,8	4009	3861	340 (34 670)	280 (28 552)	260 (26 512)	465 (47 416)	370 (37 729)	340 (34 670)

Примечания:

- W_I и W_{II} — моменты сопротивления расчетного сечения шва сварного соединения угольников с основанием относительно осей симметрии основания z и x соответственно (см. чертеж ОСТ 108.275.40—80).
- F — площадь расчетного сечения шва сварного соединения угольников с основанием.*

Таблица 4

Характеристики расчетного сечения и допускаемые усилия на опоры трубопроводов из углеродистой и кремнемарганцовистых сталей

Усилия в кН(кгс)

Исполнение	Наружный диаметр трубопровода $D_{н}$, мм	F , см ²	W_1 , см ³	W_{II} , см ³	Допускаемое осевое усилие P_x при температуре среды, °С															
					20				280				340				440			
					при поперечном усилии $P_z = P_x$				при поперечном усилии $P_z = 0,5P_x$											
12	194	52,6	445	325	71 (7240)	61 (6220)	57 (5812)	55 (5608)	100 (10 194)	79 (8056)	74 (7546)	63 (6422)								
13	219	54,8	478	372	75 (7648)	63 (6422)	60 (6118)	57 (5812)	104 (10 605)	87 (8871)	81 (8260)	79 (8056)								
14	273	70,9	803	628	118 (12 032)	99 (10 095)	93 (9483)	90 (9177)	155 (15 805)	131 (13 358)	119 (12 134)	119 (12 134)								
15	325	90,1	1309	981	167 (17 029)	140 (14 276)	132 (13 460)	125 (12 746)	226 (23 045)	190 (19 374)	179 (18 253)	179 (18 253)								
16	377	99,2	1586	1222	190 (19 374)	155 (15 805)	149 (15 193)	143 (14 582)	262 (26 716)	214 (21 821)	202 (20 598)	190 (19 374)								
17	426	111,0	1970	1574	214 (21 821)	178 (18 151)	167 (17 029)	167 (17 029)	297 (30 285)	250 (25 493)	238 (24 269)	238 (23 045)								
18	465	118,7	2244	1816	238 (24 269)	202 (20 598)	190 (19 374)	178 (18 151)	333 (33 956)	274 (27 940)	262 (26 716)	250 (25 492)								
19	530	113,5	1906	1885	196 (19 986)	167 (17 029)	155 (15 805)	149 (15 194)	268 (27 328)	220 (22 433)	208 (21 210)	202 (20 598)								
20	630	160,2	3058	2975	297 (30 285)	238 (24 269)	226 (23 045)	226 (23 045)	393 (40 074)	321 (32 732)	309 (31 509)	297 (30 285)								
21	720	182,8	4009	3861	345 (35 180)	286 (29 163)	274 (27 940)	268 (27 328)	418 (42 624)	340 (34 670)	314 (32 019)	295 (30 081)								

Пример условного обозначения неподвижной двухуголовой опоры исполнения 13 для трубопровода из углеродистой стали с наружным диаметром 219 мм:

ЛИСТ РЕГИСТРАЦИИ ИЗМЕНЕНИЙ ОСТ 108.275.26-80

Изм.	Номера листов (страниц)				Номер доку- мента	Подпись	Дата	Срок введения изменения
	измененных	замененных	новых	аннулиро- ванных				