



59106—
2020

11
2 1
3 3
43
54
5.14
5.25
5.35
5.46
5.56
5.67
5.78
68
78
89
99
() 10
() 11

Piled steel screws.
Specifications

— 2021—04—01

1

15150.

*

2

9.032

9.302 (1463—82.	2064—80,	2106—82,	2128—76.	2177—85.
2178—82.	2360—82,	2361—82,	2819—80.	3497—76,	3543—81.
3613-80,	3882—86,	3892—80.	4516—80.	4518—80.	4522-1—85.
4522-2—85.	4524-1—85.	4524-3—85,	4524-5—85,	8401—86)	

9.303

9.401

9.602

15.309

25.503

166 (3599—76)
427	
977	
1050	

1577

2246

5264

6996 (4136—89.	5173—81.	5177—81)
--------	----------	----------	----------

1

7502				
8050				
8267				*
8713				
8731				
9045				
9466				
9467				
10006 (6892—84)			
10157				
10705				
10706				
11533				
11534				*
12501				
14192				
14637 (4995—78)			-
14771				*
15150				-
15846				*
18321				*
19281				
20295				*
23118				
23170				
23616				-
25706				
25726				
26047			()	
26433.1				-
31993 (ISO 2808:2007)				
32528				
33228				
52222				
57991—2017				
/	16480			-

16.13330 « -23-8 »
24.13330 « 2.02.03-85 »
28.13330.2017 « 2.03.11-85 »
294.1325800.2017 .

() — -
« », « 1 , -
, , -
(). , -
, , , , -
, , , , -
.

3

3.1 : , ()
(). / ,
3.2 ; : ()
3.3 ; : , -
3.4 : : , -
3.5 : , () . -
3.6 :
3.7 : , ,
, — .
3.8 : , , -
3.9 : , . -
3.10 : , -
, — , (, -
) .

3.11 :

4

4.1 — (), (), ();
()— (),
(), . . ;

•
*
);
-

4.2

5

5.1

5.1.1

294.1325800.

5.1.2

16.13330.

24.13330.

(.):

6996.

5.1.3

5.1.4

5.1.5

6.0

()

6.0

0.5

2

1

()

5.1.6

5.1.2.

(. . .1)

5.1.7 () -

5.1.8 1.

1—

-	±50
- .6 12 6	±70
- .12	±100
	±9
L	0.002L

5.2

5.2.1

426 8731 () 32528 (),
10705. 10706. 20295. 33228 57
245

1050 19281.

5.2.2

9045.

14637.

19281

245.

1577.

5.2.3

977 (

2).

(,)

25 , 35

5.2.4

()

2246.

8050.

9466.

9467,

10157.

52222.

5.2.5

5.1

()

5.2.6

(, ,)

5.2.7

10006,

12501.

25.503.

5.3

5.3.1

(, ,)

6996.

23118.

5.3.2

5.3.3

, 5264. 8713. 11533. 11534. 14771.

5.3.4

2.

2—

5	+1	+1 -0.5	+1 -0.5
.5 8	+2	+2 -1	+2 -1
.8 12	+2.5	+2.5 -1.5	+2.5 -1.5

1

30 %

3

2

15 %

2

5.3.5

6.2

57991—2017.

5.4

5.4.1

9.303, 9.602. 28.13330

()

28.13330.2017

5.4.2

40 *

5.4.3

9.401.

5.1.4.

, 5.4.1.5.4.2.

5.5

5.5.1

()

5.5.2

()

-

;

-

:

-

():

-

:

«

(, ,);

•

,

;

-

;

- ;
 * ;
 * / ;
 - () ;
 * , { -
) , () .

5.6

5.6.1

5.6.2

- :
 * 26047 ;
 * ;
 - .

/ 16480

5.6.3

- , , -
 * () .
 : (, .) ;
 * , , ;
 - (— — . — .
 — , / — —) .

- () ;
 * ;
 - .

:
 6 . 159

10 6000.159.10. 59106—2020
 3 , -

89 4 3000.89.4. 59106—2020
 , 10 .

159 10 . - 10 ,

326- 10000.159.1 . - .1.3 59106—2020

5.6.4

* - 25726 ;
 - , ;
 - 14192 ;
 * , .

5.6.5

(0.5) , .

5.7

15846.
23170.

6

6.1

15.309.

6.2

23118.

6.3

-

-

-

-

-

-

-

-

-

6.4

-

18321.

6.5

-

7

7.1

-

-

-

-

-

-

7.2

7.3

-

-

-

-

-

-

-

-

-

-

-

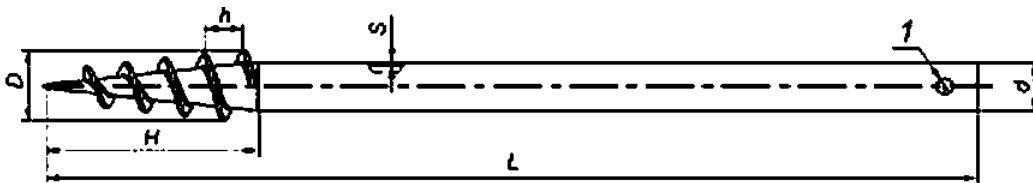
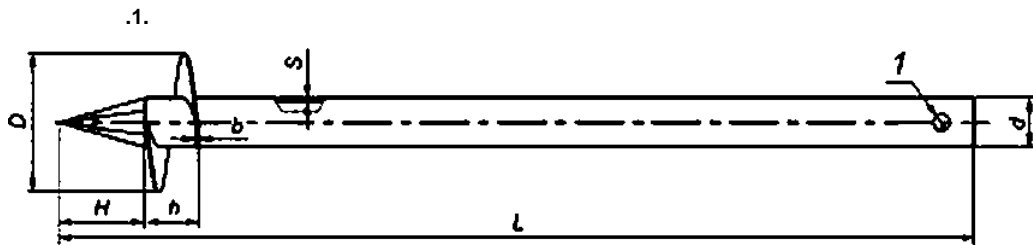
-

-

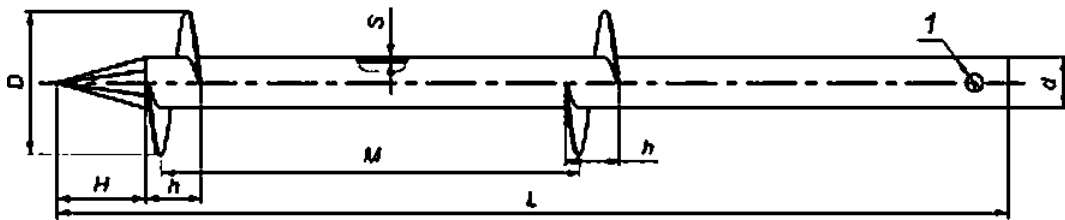
-

7.4				6996.		
7.5				9.302 —		-
		9.032 —				
7.6				9.302,	31993.	
7.7						
7.8						
8						
8.1						
8.2						-
8.3				(),	
				60 ‘	50 ‘	-
8.4						-
8.5						-
8.6						-
9						
9.1		—				-
9.2	()				-
9.3				10		

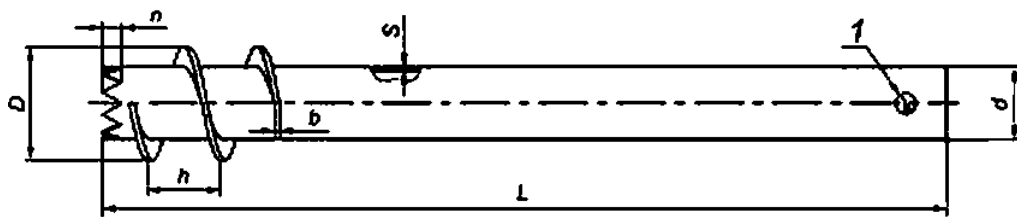
()



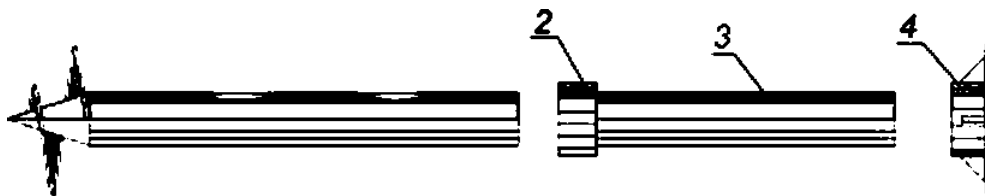
б – свая винтовая спиральная



в – свая винтовая двухлопастная



г – свая винтовая спиральная с открытым концом для мерзлых грунтов



0 -

— s — L — . D — () ; tf — ;
 ; — , f — () ; — , h — ;
 . 2 — : 3 — : 4 —
 . 1 —

()

.1
 .1.1 500—1000 *

.1.2 150—200
 200
 180*

50—60

.1.3 8267 20—40 1000 200

.1.4 25 %

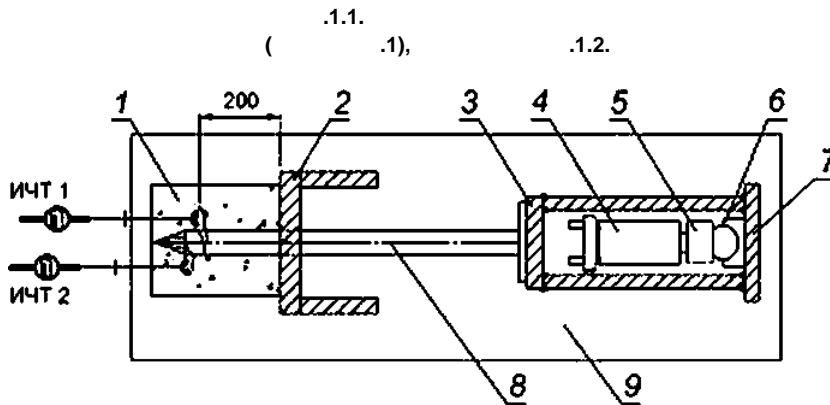
0.5 (4.9)

.1.5 30

.1.6

.1.7 90 %

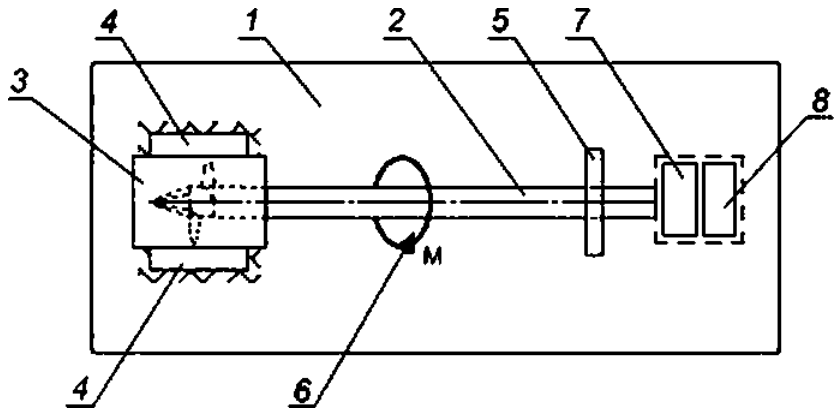
.2
 .2.1
 .2.2



i— .2— ; 3— : 4— ;
 5— : — .7— ; 6—
 9— : —

.1—
 .2.3 — .1.3
 .2.4 .1.4

.2.5 .1.5 .1.6
 .2.6
 .2.7
 (. .1. .2). 200
 15—20 100
 .4
 .4.1 (100—150)
 300—400),
 .4.2 (. .2).
 — 150



1— .2— .3— .4—
 5— .4—
 7— ; -
 .2—

.4.3
 .4.4 25 % 0.1 1* $\pm 0.5^\circ$
 .4.5
 1—2 .4.6
 .4.7

624.154-428:006.354

91.080.10

: , , - ,

11—2020/136

..
..
..
..

13.10.2020.

05.11.2020

60*84%.

. . . 2.32. - . . 2.24.

,

*

117418

- . . 31. . 2.

www.gostinfo.ru nfo@goslm1o.ru