



НАУЧНО-ИССЛЕДОВАТЕЛЬСКИЙ ИНСТИТУТ
ТРАНСПОРТНОГО СТРОИТЕЛЬСТВА (ОАО ЦНИИС)

УНИФИЦИРОВАННЫЕ КОНСТРУКЦИИ ЖЕСТКИХ ПОПЕРЕЧИН БАЛОЧНОГО ТИПА

ВЫПУСК 3
УЗЛЫ КРЕПЛЕНИЙ РИГЕЛЕЙ И МОНТАЖНЫХ ЛЕСТНИЦ
К ЖЕЛЕЗОБЕТОННЫМ СТОЙКАМ

РАБОЧИЕ ЧЕРТЕЖИ

5254

2/116. 235 / 172 - 237

2006



НАУЧНО-ИССЛЕДОВАТЕЛЬСКИЙ ИНСТИТУТ
ТРАНСПОРТНОГО СТРОИТЕЛЬСТВА (ОАО ЦНИИС)

УНИФИЦИРОВАННЫЕ КОНСТРУКЦИИ ЖЕСТКИХ ПОПЕРЕЧИН БАЛОЧНОГО ТИПА

ВЫПУСК 3
УЗЛЫ КРЕПЛЕНИЙ РИГЕЛЕЙ И МОНТАЖНЫХ ЛЕСТНИЦ
К ЖЕЛЕЗОБЕТОННЫМ СТОЙКАМ

РАБОЧИЕ ЧЕРТЕЖИ

5254

Зам. Генерального директора, главный инженер
Зав. Отделением электрификации ж.д.
Главный инженер проекта

ОАО ЦНИИС

Лицензия ДЗ03859 ГС-1-77-01-21-0-7716007031-005490-1
Выдана Госстроем России 22 августа 2002 г.



[Handwritten signatures]

А.А. Цернант
А.П. Чучев
А.А. Орел

УТВЕРЖДЕНЫ:

Департаментом электрификации и
электроснабжения ОАО «РЖД»
приказом № 9 от 22 февраля 2007 г.
Введены в действие с «26» февраля 2007 г.

235/172 2007/02.07


Обозначение	Наименование	Стр.
5254-07.1.0.0	Оголовок на одиночной железобетонной стойке	4
5254-07.1.1.0	Ветвь оголовка	6
5254-07.1.1.0.1	Стойка	7
5254-07.1.1.0.2	Полухомут опорный ПО-1	8
5254-07.1.1.0.3	Накладка	8
5254-07.1.1.0.4	Полка	9
5254-07.1.1.0.5	Косынка К-1	9
5254-07.1.2.0.0	Рама опорная	10
5254-07.1.2.0.1	Ребро	11
5254-07.1.2.0.2	Швеллер опорный	12
5254-07.1.0.0.1	Болт-скоба	12
5254-07.2.0.0.0	Оголовок на сдвоенных нераздельных железобетонных стойках	13
5254-07.2.1.0.0	Рама опорная	15
5254-07.2.1.0.1	Швеллер опорный	17
5254-07.3.0.0.0	Оголовок на сдвоенных раздельных железобетонных стойках	18
5254-07.3.1.0.0	Рама опорная	20
5254-07.3.1.0.1	Швеллер опорный	22
5254-07.4.0.0.0	Оголовок на одиночной металлической стойке	23
5254-07.4.1.0.0	Ветвь оголовка	25
5254-07.4.1.0.1	Стойка	26
5254-07.4.1.0.2	Уголок связующий	27
5254-07.4.1.0.3	Уголок фиксирующий вертикальный	27

Инд. №подл. 255/2
Взам. инв. № 0108 09.13
Подп. и дата

1	Зам.	5254-3-1	<i>ЕА</i>	09.13г
Изм.	Лист	№докум.	Подп.	Дата
Разраб.	Кузнецов		<i>ЕА</i>	09.13г
Пров.	Сердюк			
Н. контр.	Мясненко		<i>ЕА</i>	
Гл. инж.	Кузнецов		<i>ЕА</i>	

5254-С-3

Содержание


 ОАО ЦНИИС
 Отд. Электрификации ж.д.

Обозначение	Наименование	Стр.
5254-07.4.1.0.4	Уголок опорный УО-1	28
5254-07.4.1.0.5	Коротыш	28
5254-07.4.1.0.6	Косынка К-2	29
5254-07.4.2.0.0	Рама опорная	30
5254-07.4.2.0.1	Швеллер опорный	31
5254-07.4.0.0.1	Уголок фиксирующий УФ-1	32
5254-07.4.0.0.2	Шпилька	32
5254-07.5.0.0.0	Оголовок на сдвоенных металлических стойках	33
5254-07.5.1.0.0	Рама опорная	36
5254-07.5.1.0.1	Швеллер опорный	37
5254-08.1.0.0.0	Столик консольный на одиночной раздельной железобетонной стойке	38
5254-08.1.1.0.0	Ветвь столика ВС-1	40
5254-08.1.1.0.1	Полухомут опорный ПО-2	41
5254-08.1.1.0.2	Швеллер соединительный	41
5254-08.1.2.0.0	Рама опорная	42
5254-08.1.2.0.1	Швеллер опорный	44
5254-08.1.0.0.1	Уголок опорный	44
5254-08.1.0.0.2	Подкос П-1	45
5254-08.1.0.0.3	Шпилька Ш-5	45
5254-08.2.0.0.0	Столик консольный на сдвоенных раздельных железобетонных стойках	46
5254-08.2.1.0.0	Рама опорная	48
5254-08.2.1.0.1	Швеллер опорный	50
5254-08.3.0.0.0	Столик консольный на одиночной металлической стойке	51
5254-08.3.1.0.0	Столик	54

Инд. №подл.
Взам. инв. №
Подп. и дата

1	Зам.	5254-3-1	<i>ЕА</i>	09.13г
Изм.	Лист	№докум.	Подп.	Дата

5254-С-3

Лист
2

Обозначение	Наименование	Стр.
5254-08.3.1.1.0	Ветвь столика	55
5254-08.3.1.1.1	Ребро-гребенка	57
5254-08.3.1.1.2	Упор вертикальный	57
5254-08.3.1.1.3	Уголок связующий	58
5254-08.3.1.1.4	Косынка К-3	58
5254-08.3.1.0.1	Уголок опорный	59
5254-08.3.1.0.2	Подкос	59
5254-08.3.2.0.0	Рама опорная	60
5254-08.3.2.0.1	Швеллер опорный	61
5254-08.3.0.0.1	Уголок соединительный	62
5254-08.3.0.0.2	Фиксатор	62
5254-08.3.0.0.3	Уголок фиксирующий	63
5254-08.3.0.0.4	Шпилька Ш-6	63
5254-08.4.0.0.0	Столик консольный на сдвоенных металлических стойках	64
5254-08.4.1.0.0	Рама опорная	67
5254-08.4.1.0.1	Швеллер опорный	68
5254-09.1.0.0.0	Лестница для ригелей на оголовках	69
5254-09.1.1.0.0	Лестница с ограждающим устройством	72
5254-09.1.1.1.0	Лестница	74
5254-09.1.1.1.1	Скоба опорная	78
5254-09.1.1.1.2	Ступень С-1	78
5254-09.1.1.1.3	Уголок поперечный	79
5254-09.1.1.1.4	Ступень нижняя	79
5254-09.1.1.1.5	Уголок продольный	80
5254-09.1.1.1.6	Уголок продольный	81
5254-09.1.1.1.7	Уголок продольный	82
5254-09.1.1.2.0	Дуга лестницы	83

Инв. №подл.	Подп. и дата	Инв. №докл.	Взам. инв. №	Инв. №убл.	Подп. и дата	Лист
235/3	ЖС 09.13				ЖС 09.13г	3
1	Зам.	5254-3-1			09.13г	3
Изм.	Лист	№докум.	Подп.	Дата		

5254-С-3

Обозначение	Наименование	Стр.
5254-09.1.1.2.1	Дуга	84
5254-09.1.1.0.1	Дуга лестницы ДЛ-4	84
5254-09.1.1.0.2	Швеллер соединительный	85
5254-09.1.2.0.0	Лестница переносная	86
5254-09.1.2.0.1	Тетива	88
5254-09.1.2.0.2	Крюк	89
5254-09.1.2.0.3	Ступень С-2	89
5254-09.1.2.0.4	Упор ограничителя	90
5254-09.1.2.0.5	Планка П-2	90
5254-09.1.2.0.6	Планка П-3	91
5254-09.1.2.0.7	Подкос ограничителя	91
5254-09.1.3.0.0	Хомут	92
5254-09.1.3.0.1	Дуга	93
5254-09.1.3.0.2	Шпилька Ш-7	93
5254-09.1.0.0.1	Шпилька Ш-8	94
5254-09.1.0.0.2	Планка П-4	94
5254-09.2.0.0.0	Лестница для ригелей на консольных столиках	95
5254-09.2.1.0.0	Лестница с ограждающим устройством	98
5254-09.2.1.1.0	Лестница	100
5254-09.2.1.2.0	Дуга лестницы ДЛ-5	103
5254-09.2.1.2.1	Дуга Д-7	104
5254-09.2.1.0.1	Уголок соединительный	104
5254-09.2.2.0.0	Консоль переходная	105
5254-09.2.2.1.0	Площадка переходная	108
5254-09.2.2.1.1	Уголок продольный	109
5254-09.2.2.1.2	Уголок соединительный УСС-3.1	110
5254-09.2.0.0.1	Болт-скоба	110
5254-ЛР-3	Лист регистрации изменений	111

Инв. №подл.	Подп. и дата	Инв. №докл.	Взам. инв. №	Инв. №убл.	Подп. и дата	Лист
235/3а	ЖС 09.13				ЖС 09.13г	4
1	Зам.	5254-3-1			09.13г	4
Изм.	Лист	№докум.	Подп.	Дата		

5254-С-3

Рис.1

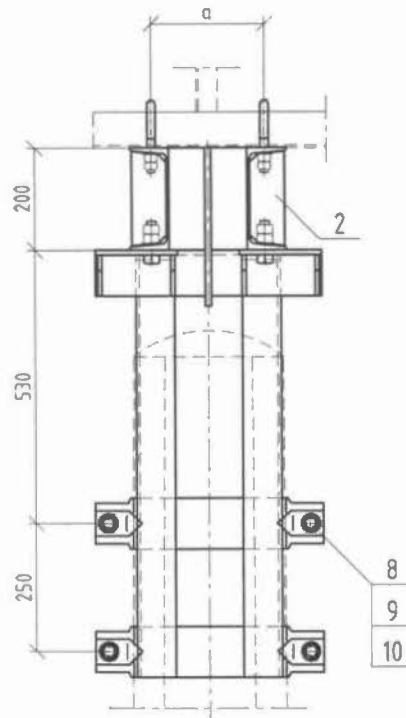
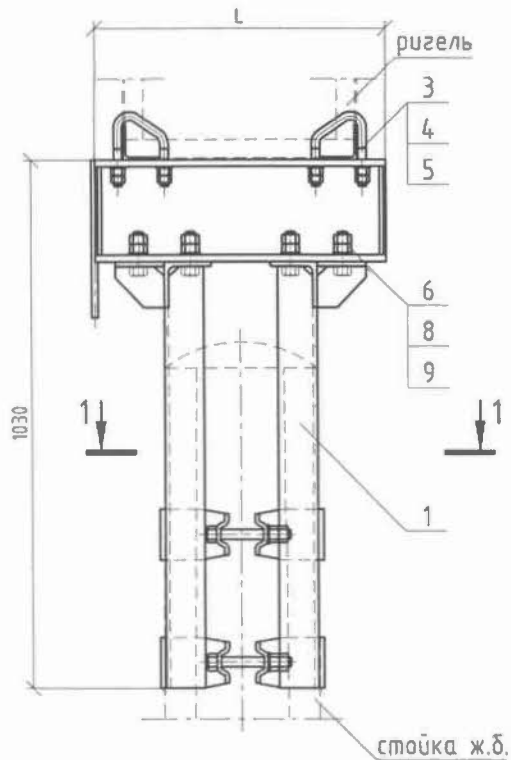
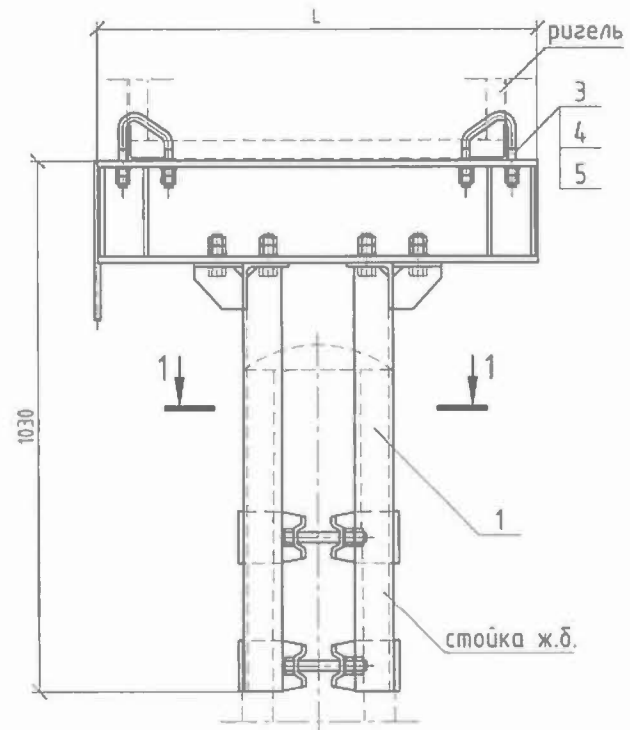
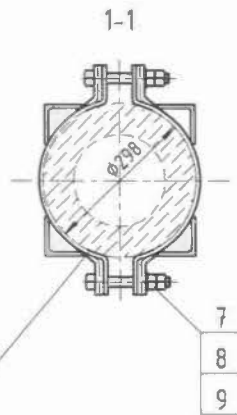
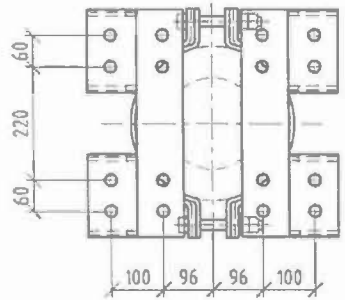


Рис.2
(остальное см. рис.1)



(детали поз. 2, 3, 4, 5, 6, 8, 9 не показаны)




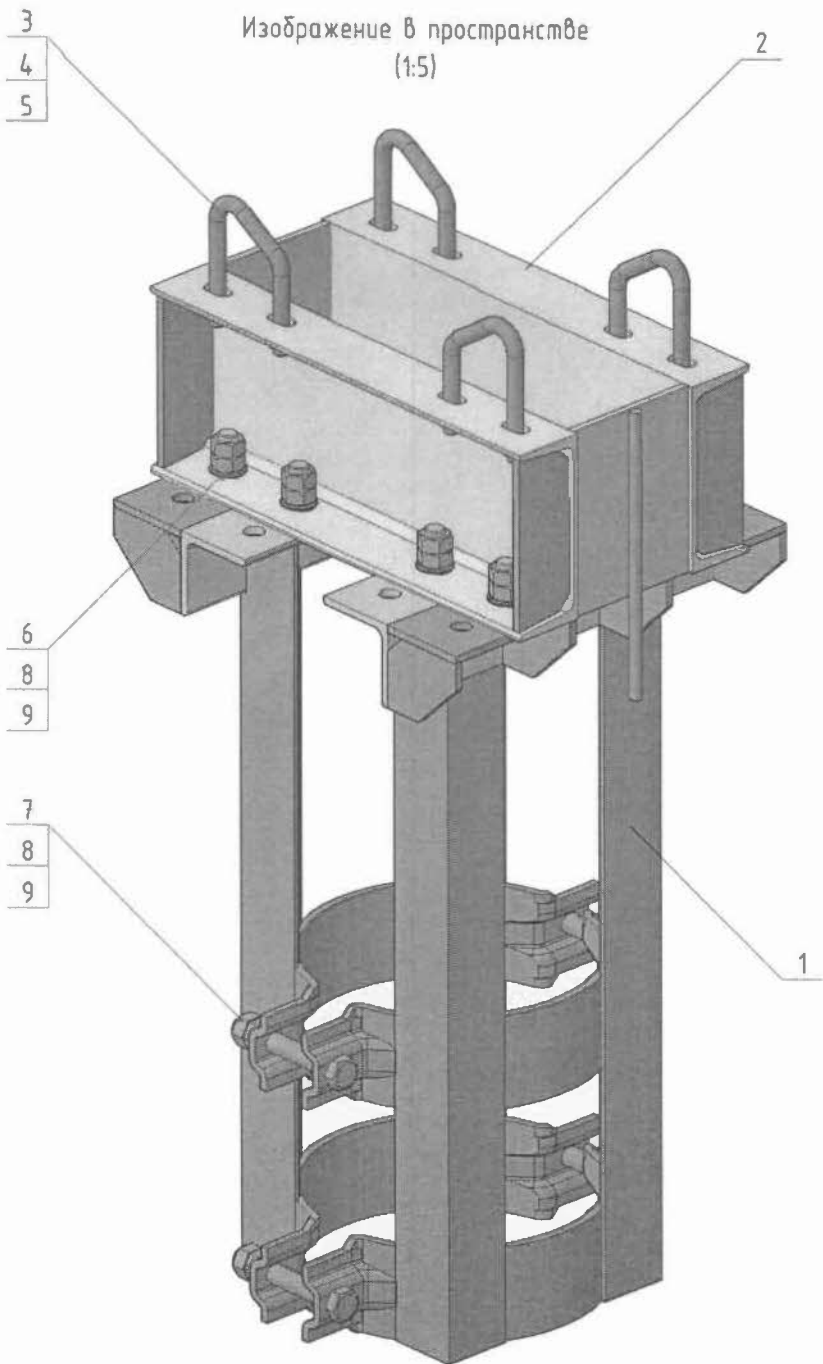
прокладка изолирующая*
тип II ОТУ 32-4526-33

Обозначение	Условное обозначение (марка)	Рис.	Сечение ригеля, мм	a, мм	L, мм	Ширина полки нижнего уголка ригеля, мм	Масса, кг
5254-07.1.0.0.0	ОГ-1.1	1	400x500	220	520	от 45 до 63	92,49
-01	ОГ-1.2	1	450x700	220	570		94,33
-02	ОГ-1.3	2	740x740; 740x1200	340	860		117,81

Инд. №подл. 235/4
Взам. инв. № 8108-09.13
Подп. и дата 09.13

1. Материал конструкций см. 5254-ПЗ-1.
2. Оголовок предназначен для железобетонных стоек типа СС, СП, ССА, СПА с диаметром в вершине 290 мм.

5254-07.1.0.0.0			
1	Зан.	5254-3-1	09.13г
Изм./Лист	№докум.	Подп.	Дата
Разраб.	Мясненко	09.13г	
Пров.	Кузнецов		
Н. контр.	Мясненко		
Оголовок на одиночной железобетонной стойке			Лит. А
			Масса см. табл.
			Масштаб 1:10
Лист 1		Листов 3	
 ОАО ЦНИИС Отд. Электрификации ж.д.			



Инд. №подл.	Подп. и дата	Взам. инв. №	Инд. №дубл.	Подп. и дата
235/5	Мед 09.13			

1	Зам.	5254-3-1	Мед	09.13г
Изм.	Лист	№докум.	Подп.	Дата

5254-07.1.0.0.0

Лист
2

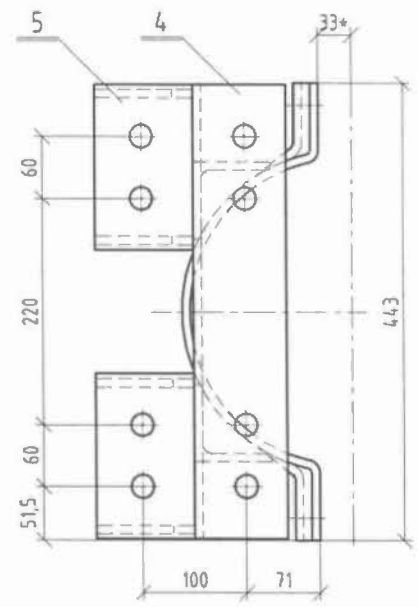
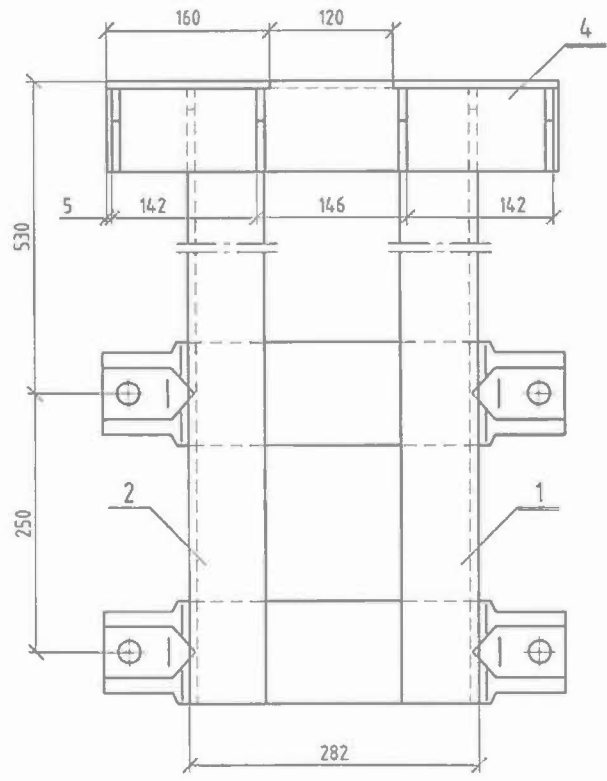
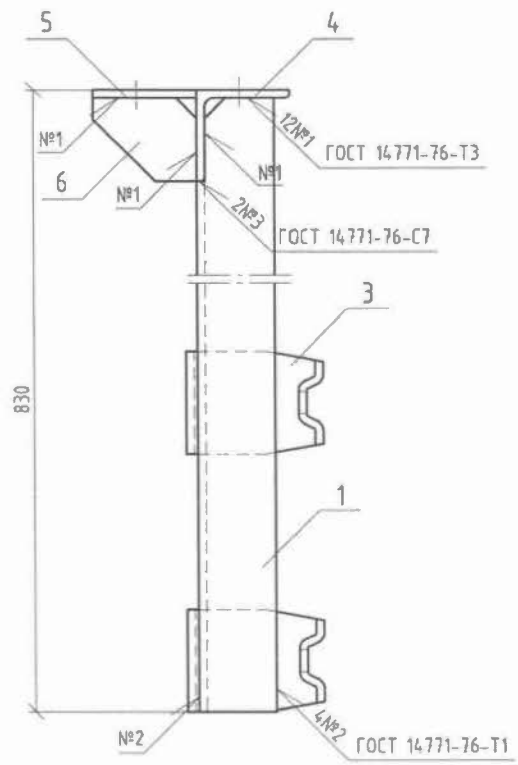
Инд. №подл.	Подп. и дата	Взам. инв. №	Инд. №дубл.	Подп. и дата
235/5а	Мед - 09.13			

1	Зам.	5254-3-1	Мед	09.13г
Изм.	Лист	№докум.	Подп.	Дата

5254-07.1.0.0.0


Лист
3

Формат	Зона	Поз.	Обозначение	Наименование	Кол. на исп.			Примечание
					-	-01	-02	
А3		1	5254-07.1.1.0.0	Ветвь оголовка	2	2	2	29,13
А3		2	5254-07.1.2.0.0	Рама опорная	PO-1.1	1		26,20
				-01	PO-1.2		1	28,04
				-02	PO-1.3		1	51,52
А4		3	5254-07.1.0.0.1	Болт-скоба БС-4	4	4	4	0,51
		4		Гайка М16 ГОСТ 5915-70	16	16	16	0,038
		5		Шайба 16 ГОСТ 11371-78	8	8	8	0,011
		6		Болт М20×60 ГОСТ 7798-70	8	8	8	0,216
		7		Болт М20×140 ГОСТ 7798-70	4	4	4	0,414
		8		Гайка М20 ГОСТ 5915-70	24	24	24	0,071
		9		Шайба 20 ГОСТ 11371-78	12	12	12	0,017



* - размер для справок.

Инв. №подл.	Подп. и дата	Взам. инв. №	Инв. №докл.	Подп. и дата
235/6	29.09.13			

				5254-07.1.1.0.0			
1	Зан.	5254-3-1	09.13г.	Ветвь оголовка	Лит.	Масса	Масштаб
Изм./Лист	№докум.	Подп.	Дата		A	29,13	1:5
Разраб.	Мясенко	09.13г.			Лист 1	Листов 2	
Проб.	Кузнецов			 ОАО ЦНИИС Отд. Электрификации ж.д.			
Н. контр.	Мясенко						Формат А3

Инв. №подл.	Подп. и дата	Взам. инв. №	Инв. №дубл.	Подп. и дата	Формат	Зона	Поз.	Обозначение	Наименование	Кол.	Примечание
235/7	09.13				A3	1	5254-07.1.1.0.1	Стойка	1	6,95	
					A4	2	5254-07.1.1.0.1-01	Стойка	1	6,95	
					A4	3	5254-07.1.1.0.2	Полухомут опорный ПО-1	2	3,52	
					A4	4	5254-07.1.1.0.3	Накладка	1	4,81	
					A4	5	5254-07.1.1.0.4	Полка	2	0,91	
					A4	6	5254-07.1.1.0.5	Косынка К-1	4	0,39	
5254-07.1.1.0.0											
1	Зам.	5254-3-1		09.13г.							Лист
Изм.	Лист	№докум.	Подп.	Дата							2

Формат А4

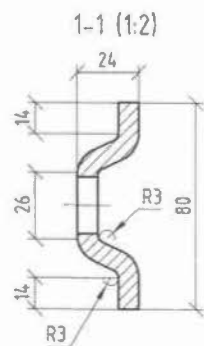
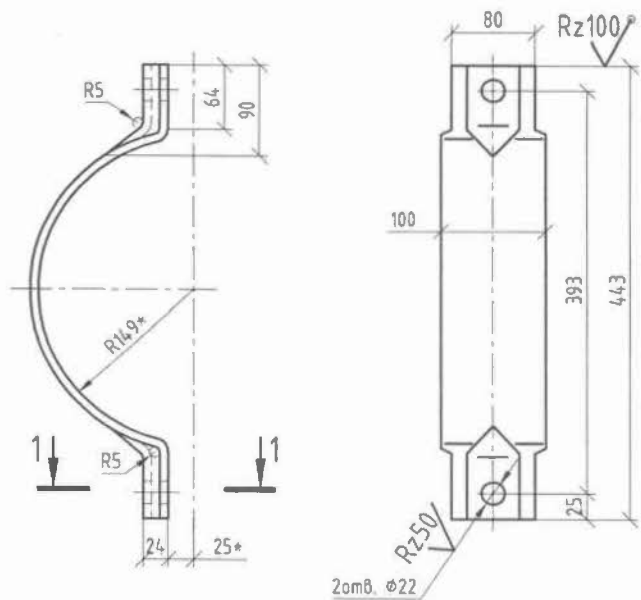
5254-07.1.1.0.1 - изображено ✓(✓)
 5254-07.1.1.0.1-01 - зеркальное отражение

814
Rz100
82
8
20

1. Материал конструкций см. 5254-ПЗ-1.
2. Неуказанные предельные отклонения размеров: $\pm \frac{T14}{2}$.

				5254-07.1.1.0.1				
1	Зам.	5254-3-1	09.13г.	Стойка	Лит.	Масса	Масштаб	
Изм.	Лист	№докум.	Подп.		Дата	A	6,95	1:5
Разраб.	Мясненко		09.13г.		Лист	Листов 1		
Пров.	Кузнецов							
Инв. №подл.	Подп. и дата	Взам. инв. №	Инв. №дубл.	Подп. и дата				
235/74	09.13							
				Уголок	75×75×8 ГОСТ 8509-93 ГОСТ 27772-88			
				Н. контр.	Мясненко			
				ОАО ЦНИИС Отд. Электрфикации ж.д.				

Формат А4



1. Материал конструкции см. 5254-ПЗ-1.
2. * - размеры для справок.
3. Неуказанные предельные отклонения: Н14; $\pm \frac{T14}{2}$.
4. Длина заготовки L=560мм.

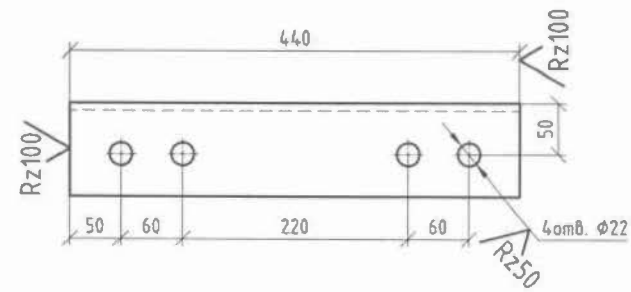
5254-07.1.1.0.2

Полухомут опорный
ПО-1

Лит.	Масса	Масштаб
A	3,52	1:5
Лист		Листов 1

Лист 8 ГОСТ 19903-74
ГОСТ 27772-88

ОАО ЦНИИС
Отд. Электрификации ж.д.



1. Материал конструкции см. 5254-ПЗ-1.
2. Неуказанные предельные отклонения: Н14; $\pm \frac{T14}{2}$.

5254-07.1.1.0.3

Накладка

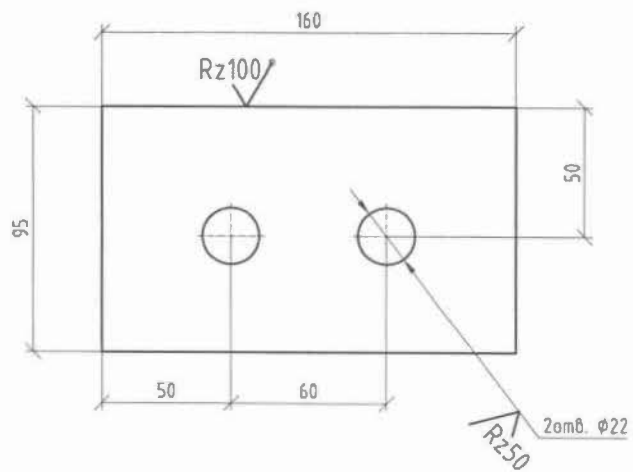
Лит.	Масса	Масштаб
A	4,81	1:5
Лист		Листов 1

Уголок 90x90x8 ГОСТ 8509-93
ГОСТ 27772-88

ОАО ЦНИИС
Отд. Электрификации ж.д.

Инв. №подл.	235/8
Подп. и дата	09.13
Взам. инв. №	
Инв. №файл.	
Подп. и дата	

Инв. №подл.	235/8а
Подп. и дата	09.13
Взам. инв. №	
Инв. №файл.	
Подп. и дата	



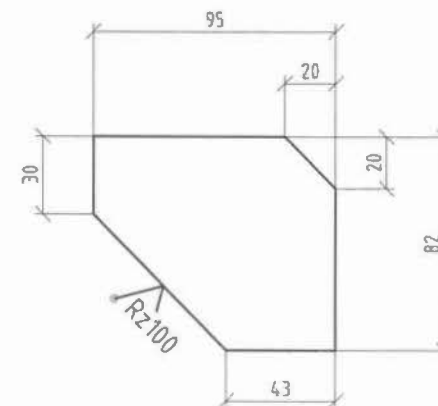
1. Материал конструкции см. 5254-ПЗ-1.
2. Неуказанные предельные отклонения размеров: Н14; $\frac{\pm T14}{2}$.

Инв. №подл.	Взам. инв. №	Инв. №файл.	Подп. и дата
235/9	235/9	235/9	235/9

Подп. и дата	5254-07.1.1.0.4			
Изм.	Лист	№докум.	Подп.	Дата
1	Зам.	5254-3-1	235/9	09.13z.
Разраб.	Мясненко		235/9	09.13z.
Пров.	Кузнецов			
Н. контр.	Мясненко			

Лист	А	Масса	0,91	Масштаб	1:2
Лист		Листов 1			
Лист		Листов 1			
Н. контр.		Мясненко			
Лист		8 ГОСТ 19903-2006 ГОСТ 27772-88			

ОАО ЦНИИС
Отд. Электрификации ж.д.



1. Материал конструкции см. 5254-ПЗ-1.
2. Неуказанные предельные отклонения размеров: $\frac{\pm T14}{2}$.

Инв. №подл.	Взам. инв. №	Инв. №файл.	Подп. и дата
235/9a	235/9a	235/9a	235/9a

Подп. и дата	5254-07.1.1.0.5			
Изм.	Лист	№докум.	Подп.	Дата
1	Зам.	5254-3-1	235/9a	09.13z.
Разраб.	Мясненко		235/9a	09.13z.
Пров.	Кузнецов			
Н. контр.	Мясненко			

Лист	А	Масса	0,39	Масштаб	1:2
Лист		Листов 1			
Лист		Листов 1			
Н. контр.		Мясненко			
Лист		8 ГОСТ 19903-2006 ГОСТ 27772-88			

ОАО ЦНИИС
Отд. Электрификации ж.д.

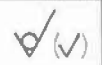


Рис. 1

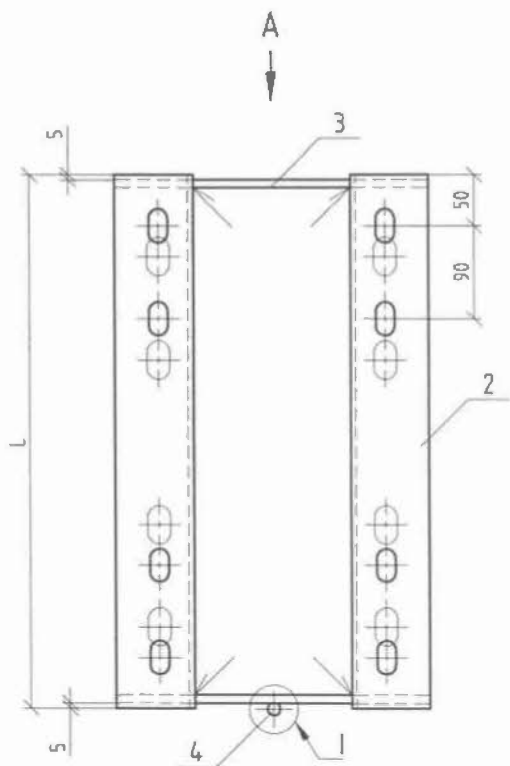
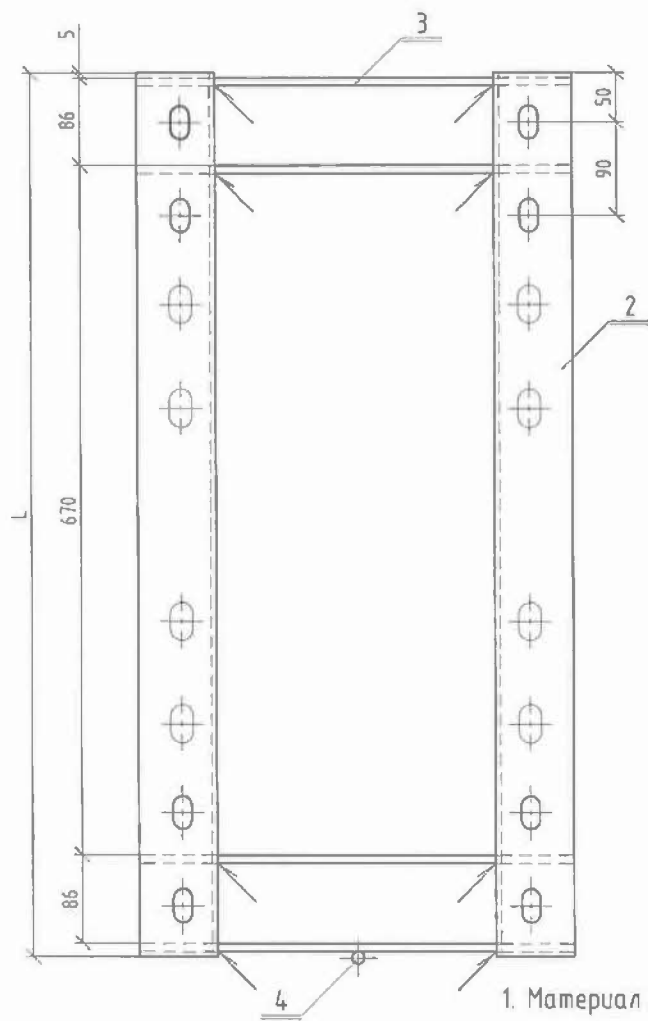
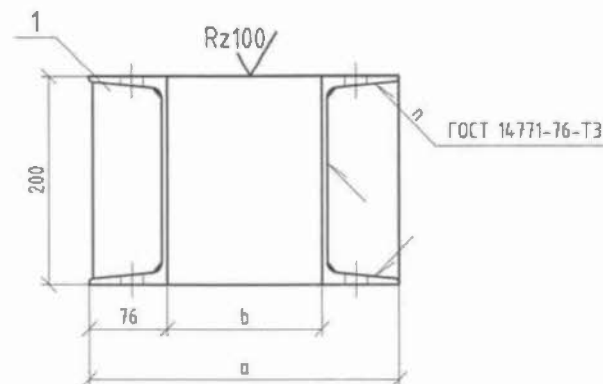


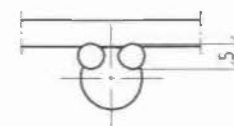
Рис. 2
(остальное см. рис1)



Вид А



1 (1:1)




1. Материал конструкций см. 5254-ПЗ-1.

2. Неуказанные предельные отклонения размеров: $\pm \frac{T16}{2}$.

Инв. №подл. 235/10	Подп. и дата Яев-09.13	Взам. инв. №	Инв. №докл.	Подп. и дата
-----------------------	---------------------------	--------------	-------------	--------------

Обозначение	Код	Рис.	a, мм	b, мм	n	L, мм	Масса, кг
5254-07.1.2.0.0	PO-1.1	1	304	152	16	520	26,20
-01	PO-1.2	1	304	152	16	570	28,04
-02	PO-1.3	2	424	272	32	860	51,52

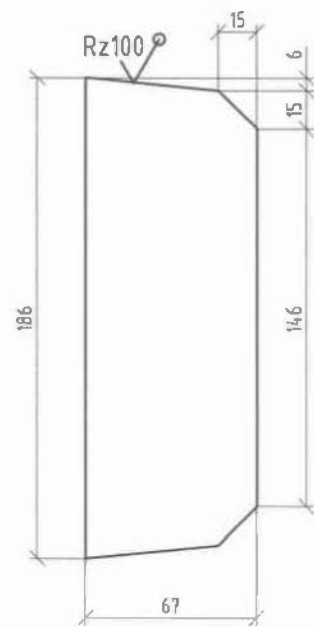
				5254-07.1.2.0.0				
1	Зам.	5254-3-1	СА	09.13г.	Рама опорная	Лит.	Масса	Масштаб
Изм.	Лист	№докум.	Подп.	Дата		A	см. табл.	1:5
Разраб.	Мясненко		СА	09.13г.		Лист 1	Листов 2	
Пров.	Кузнецов		СА			 ОАО ЦНИИС Отд. Электрфикации ж.д.		
Н. контр.	Мясненко		СА		Формат А3			

Формат	Зона	Поз.	Обозначение	Наименование	Кол. на исп.			Примечание	
					-	-01	-02		
A4	1		5254-07.1.2.0.1	Ребро	4	4	8	0,74	
A3	2		5254-07.1.2.0.2	Швеллер опорный	ШО-1.1	2			9,57
			-01		ШО-1.2		2		10,49
			-02		ШО-1.3			2	15,82
	3		б/ч	Пластина	200×152	2	2		1,91
			б/ч	Лист $\frac{8 \text{ ГОСТ } 19903-74}{\text{ГОСТ } 27772-88}$	200×272			4	3,42
	4		б/ч	Пруток заземления, L=310мм		1	1	1	0,28
				Круг $\frac{12 \text{ ГОСТ } 2590-2006}{\text{Ст3сп5 ГОСТ } 535-2005}$					

Инв. №подл.	Подп. и дата	Взам. инв. №	Инв. №подл.	Подп. и дата
235/11	09.09.13			

Инв. №подл.	Подп. и дата	Взам. инв. №	Инв. №подл.	Подп. и дата
235/11	09.09.13			

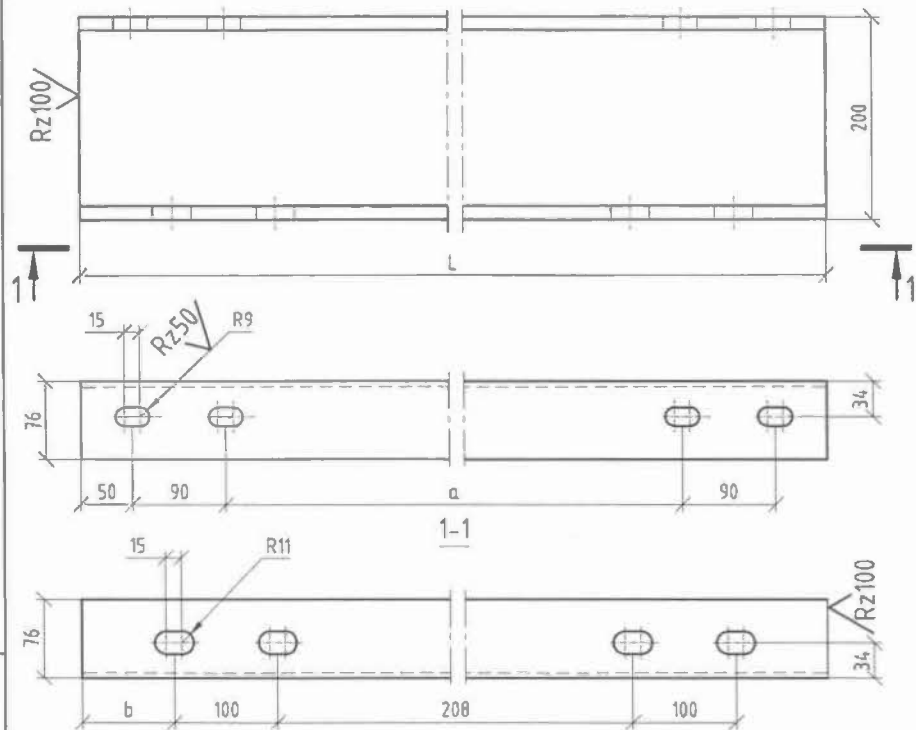
5254-07.1.2.0.0				Лист
1	Зам.	5254-3-1	09.13г.	2
Изм.	Лист	№докум.	Подп.	Дата



1. Материал конструкции см. 5254-ПЗ-1.
2. Неуказанные предельные отклонения размеров: $\pm IT_{14}$.
3. Параметры ребра рассчитаны для швеллеров с уклоном внутренних граней полок 8%.

Инв. №подл.	Подп. и дата	Взам. инв. №	Инв. №подл.	Подп. и дата
235/11а	09.13			

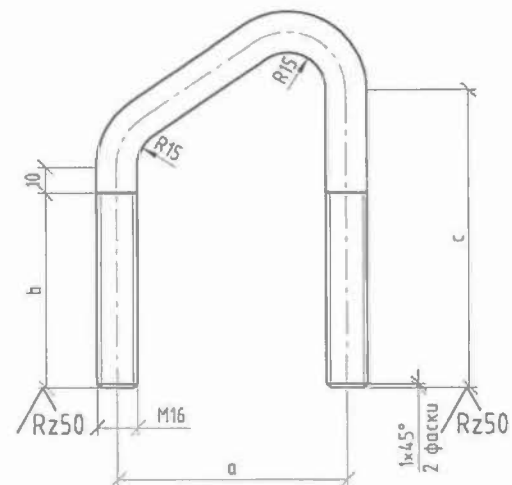
5254-07.1.2.0.1				Лит.	Масса	Масштаб
1	Зам.	5254-3-1	09.13г.	A	0,74	1:2
Изм.	Лист	№докум.	Подп.	Дата		
Разраб.	Мясненко		09.13г.			
Пров.	Кузнецов					
Лист	8 ГОСТ 19903-2006 ГОСТ 27772-88			Листов 1		
Н. контр.	Мясненко			ОАО ЦНИИС Отд. Электрификации ж.д.		



Обозначение	Код	Размеры, мм			Масса, кг
		a	b	L	
5254-07.1.2.0.2	ШО-1.1	240	56	520	9,57
-01	ШО-1.2	290	81	570	10,49
-02	ШО-1.3	580	226	860	15,82

1. Материал конструкций см. 5254-ПЗ-1.
2. Неуказанные предельные отклонения размеров: Н14; $\pm \frac{T14}{2}$.

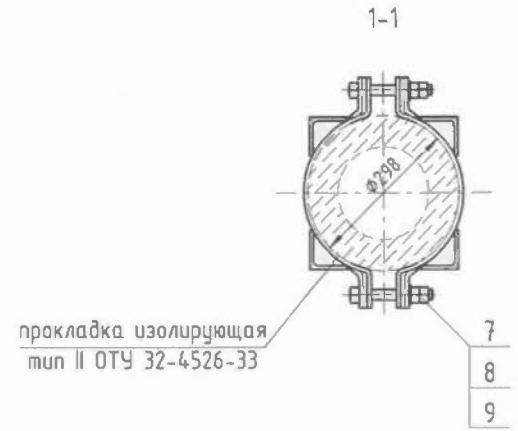
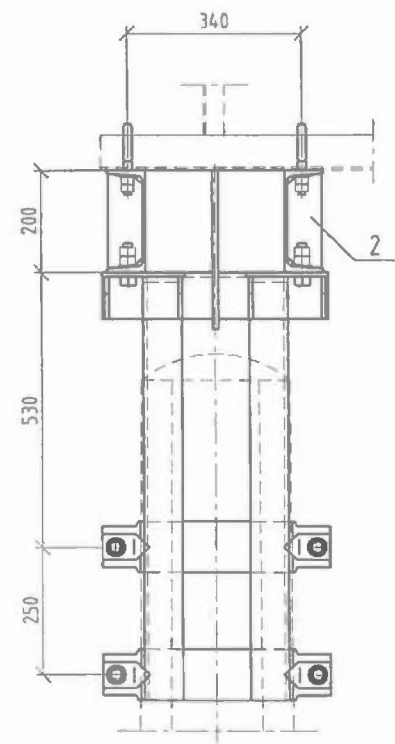
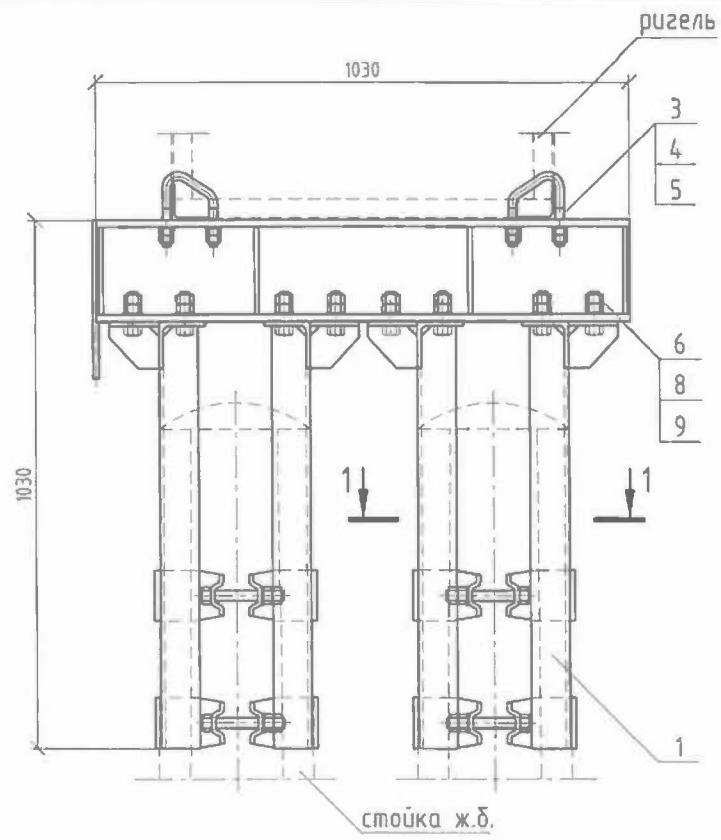
Инв. №подл.	235/12	Подп. и дата	09.13	5254-07.1.2.0.2		
Взам. инв. №		Изм. Лист	1	Лит.	Масса	Масштаб
Инв. №докл.		Разраб.	Мясненко	A	см. табл.	1:5
Подп. и дата	09.13	Проб.	Кузнецов	Лист	Листов 1	
Взам. инв. №		Н. контр.	Мясненко	Швеллер		20 ГОСТ 8240-97 ГОСТ 27772-88
Подп. и дата				ОАО ЦНИИС Отд. Электрификации ж.д.		



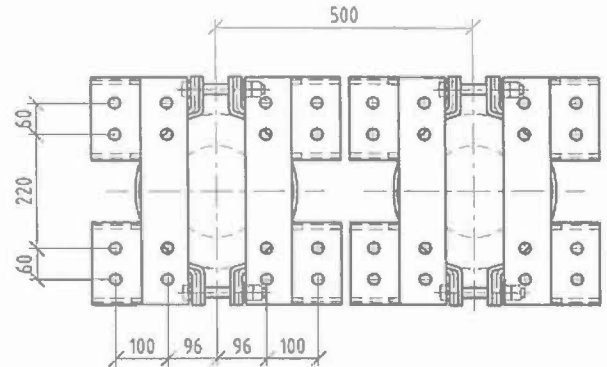
Обозначение	Код	Размеры, мм				Масса, кг
		a	b	c	Лзаг.	
5254-07.1.0.0.1	БС-4	90	75	115	325	0,51
-01	БС-5	120	85	140	395	0,62

1. Неуказанные предельные отклонения размеров: $\pm \frac{T14}{2}$.
2. Болт-скоба БС-4 предназначена для закрепления ригеля на оголовке с шириной полки уголков поясов ригеля от 45 мм до 63 мм.
3. Болт-скоба БС-5 предназначена для закрепления ригеля на оголовке с шириной полки уголков поясов ригеля от 70 мм до 90 мм.

Инв. №подл.	235/12a	Подп. и дата	09.13	5254-07.1.0.0.1		
Взам. инв. №		Изм. Лист	1	Лит.	Масса	Масштаб
Инв. №докл.		Разраб.	Мясненко	A	см. табл.	1:2
Подп. и дата	09.13	Проб.	Кузнецов	Лист	Листов 1	
Взам. инв. №		Н. контр.	Мясненко	Болт-скоба		Круг 16 ГОСТ 2590-2006 Ст3сп5 ГОСТ 535-2005
Подп. и дата				ОАО ЦНИИС Отд. Электрификации ж.д.		




(детали поз. 2, 3, 4, 5, 6, 8, 9 не показаны)



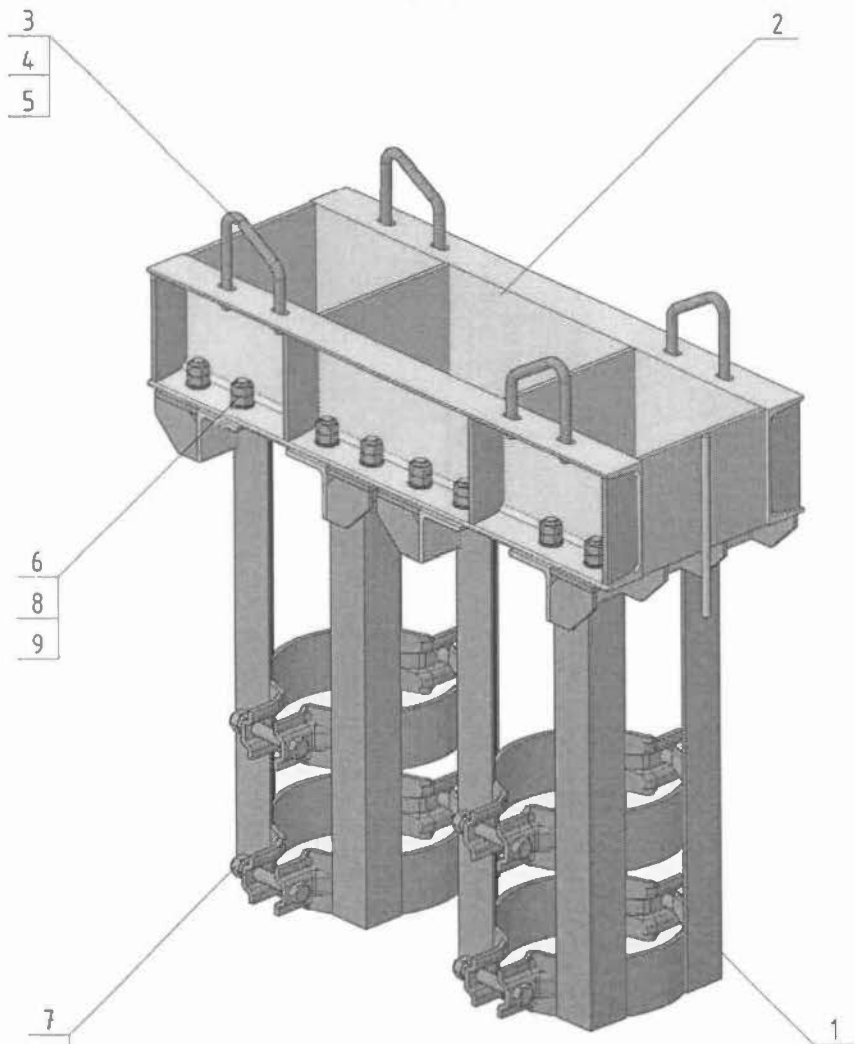
Обозначение	Условное обозначение (марка)	Сечение ригеля, мм	Ширина полки нижнего уголка ригеля, мм	Масса, кг
5254-07.2.0.0.0	ОГ-2.1	740×740;	от 45 до 63	187,62
-01	ОГ-2.2	740×1200	от 70 до 90	188,06

Инв. №подл. 235/13
 Подп. и дата 08.08-09.13
 Взам. инв. №
 Инв. №дубл.
 Подп. и дата

1. Материал конструкций см. 5254-ПЗ-1.
2. Оголовок предназначен для железобетонных стоек типа СС, СП, ССА, СПА с диаметром в вершине 290 мм.

				5254-07.2.0.0.0			
1	Зам.	5254-3-1	09.13з.	Оголовок на сдвоенных нераздельных железобетонных стойках	Лит.	Масса	Масштаб
Изм.	Лист	№докум.	Подп.		А	см. табл.	1:10
Разраб.	Мясненко	09.13з.	Дата		Лист 1	Листов 3	
Пров.	Кузнецов			 ОАО ЦНИИС Отд. Электрификации ж.д.			
Н. контр.	Мясненко						Формат А3

Изображение в пространстве (1:10)



Инв. №лобл.	Подп. и дата	Взам. инв. №	Инв. №докл.	Подп. и дата
235/14	Нел 09.13			

1	Зам.	5254-3-1	Подп.	Дата
Изм./Лист	№докум.			

5254-07.2.0.0.0

Лист
2

Формат А4

Формат	Зона	Поз.	Обозначение	Наименование	Кол. на исп.		Примечание
					-	-01	
А3	1		5254-07.1.1.0.0	Ветвь оголовка	4	4	29,13
А3	2		5254-07.2.1.0.0	Рама опорная	PO-2.1	1	57,78
			-01		PO-2.2	1	57,78
А4	3		5254-07.1.0.0.1	Болт-скоба	БС-4	4	0,51
			-01		БС-5	4	0,62
	4			Гайка М16 ГОСТ 5915-70	16	16	0,038
	5			Шайба 16 ГОСТ 11371-78	8	8	0,011
	6			Болт М20×60 ГОСТ 7798-70	16	16	0,216
	7			Болт М20×140 ГОСТ 7798-70	8	8	0,414
	8			Гайка М20 ГОСТ 5915-70	48	48	0,071
	9			Шайба 20 ГОСТ 11371-78	24	24	0,017

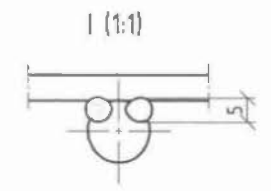
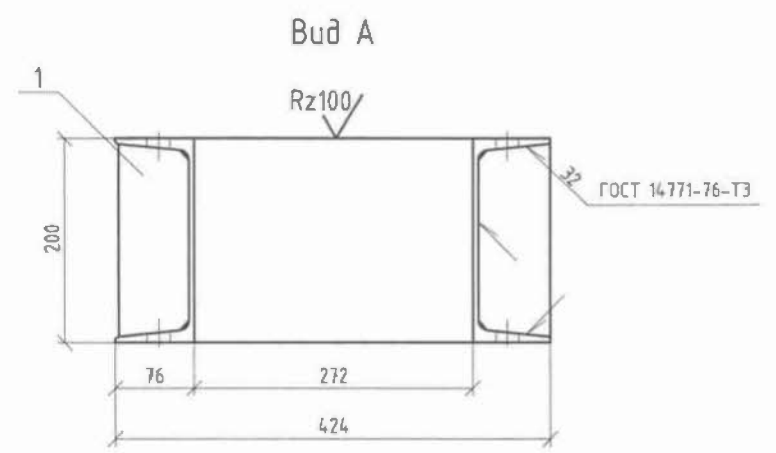
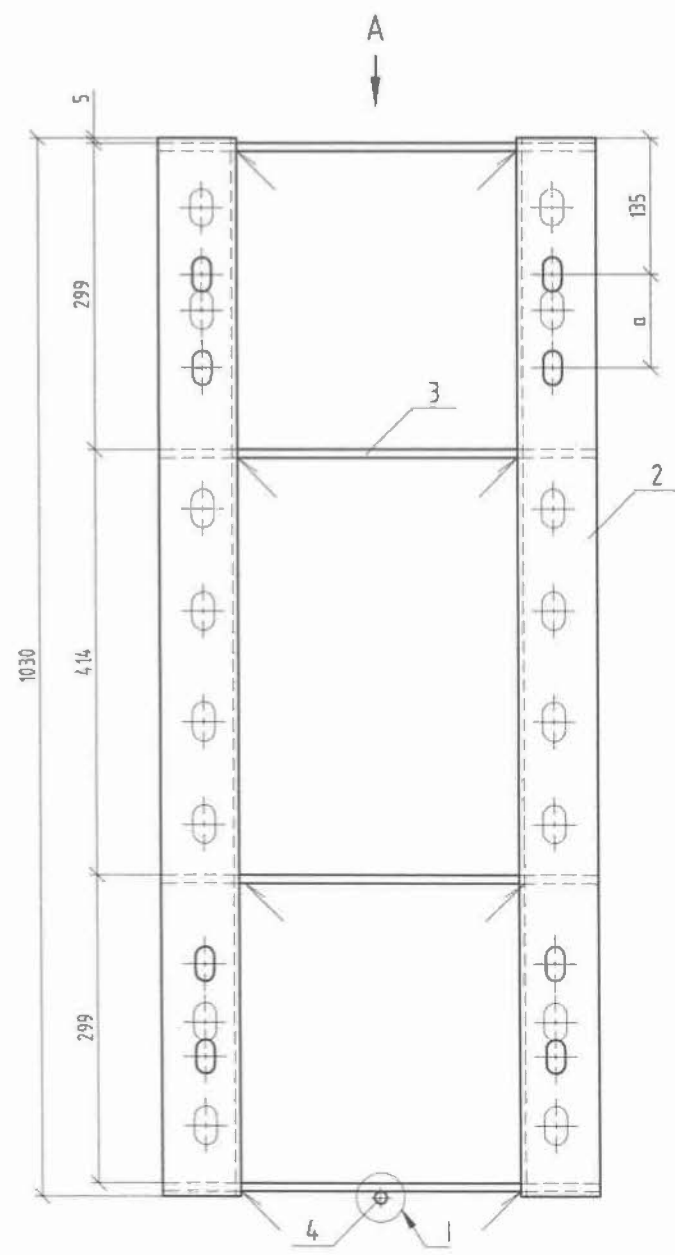
Инв. №лобл.	Подп. и дата	Взам. инв. №	Инв. №докл.	Подп. и дата
235/14	Нел 09.13			

1	Зам.	5254-3-1	Подп.	Дата
Изм./Лист	№докум.			

5254-07.2.0.0.0

Лист
3

Формат А4



Обозначение	Код	а, мм	Масса, кг
5254-07.2.1.0.0	PO-2.1	90	57,78
-01	PO-2.2	120	57,78

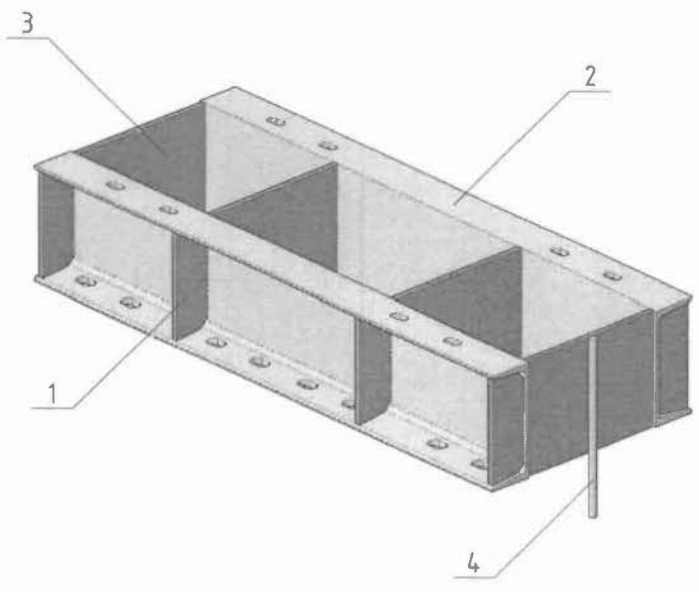
1. Материал конструкций см. 5254-ПЗ-1.
2. Неуказанные предельные отклонения размеров: $\pm 0.14/2$.

Инв. №подл.	Подп. и дата	Взам. инв. №	Инв. №докл.	Подп. и дата
235/15	09.09.13			

5254-07.2.1.0.0			
1	Зам.	5254-3-1	09.13г.
Изм.	Лист	№докум.	Подп. Дата
Разраб.	Мясненко		09.13г.
Пров.	Кузнецов		
Н. контр.	Мясненко		
Рама опорная			
Лист	Масса	Масштаб	
А	см. табл.	1:5	
Лист 1	Листов 3		
ОАО ЦНИИС Отд. Электрификации ж.д.			

Формат	Зона	Поз.	Обозначение	Наименование	Кол. на исп.			Примечание
					-	-01		
A4		1	5254-07.1.2.0.1	Ребро	8	8		0,74
A3		2	5254-07.2.1.0.1	Швеллер опорный	ШО-2.1	2		18,95
			-01		ШО-2.2		2	18,95
		3	δ/ч	Пластина, 200×272 Лист 8 ГОСТ 19903-74 ГОСТ 27772-88	4	4		3,42
		4	δ/ч	Пруток заземления, L=310мм Круг 12 ГОСТ 2590-2006 Ст3сп5 ГОСТ 535-2005	1	1		0,28

Изображение в пространстве (1:10)



Инв. №подл. 235/16	Подп. и дата Мер 09.13	Взам. инв. №	Инв. №докл.	Подп. и дата
1	Зам.	5254-3-1	09.13з	
Изм.	Лист	№докум.	Подп.	Дата

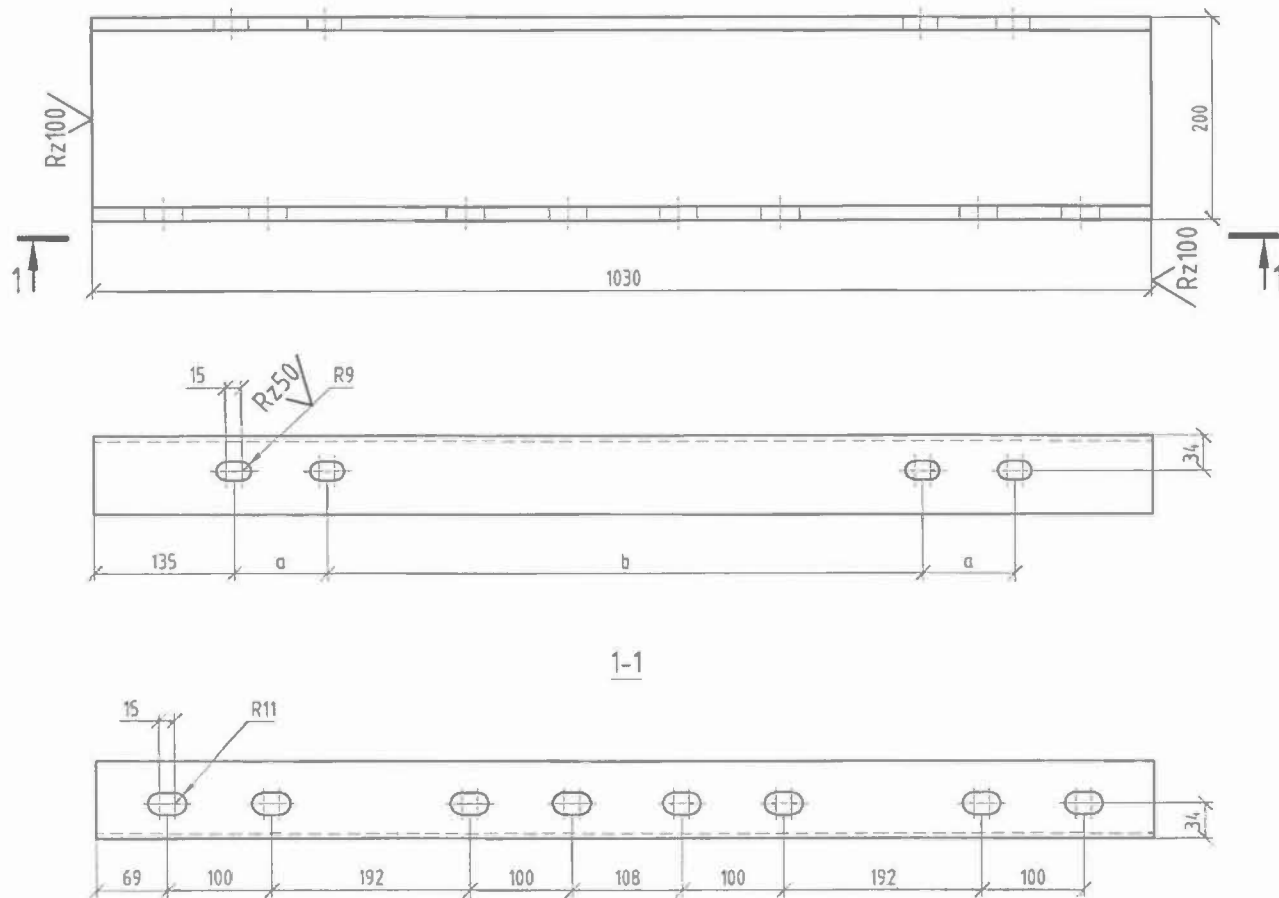
5254-07.2.1.0.0

Лист 2

Инв. №подл. 235/16а	Подп. и дата Мер 09.13	Взам. инв. №	Инв. №докл.	Подп. и дата
1	Зам.	5254-3-1	09.13з	
Изм.	Лист	№докум.	Подп.	Дата

5254-07.2.1.0.0

Лист 3




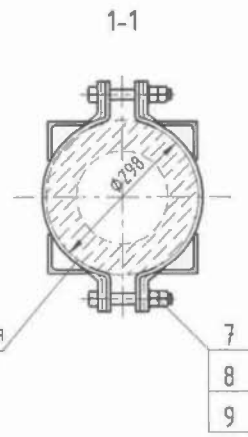
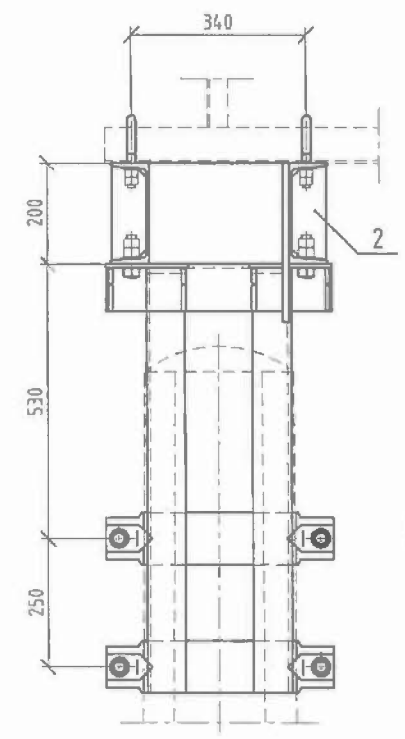
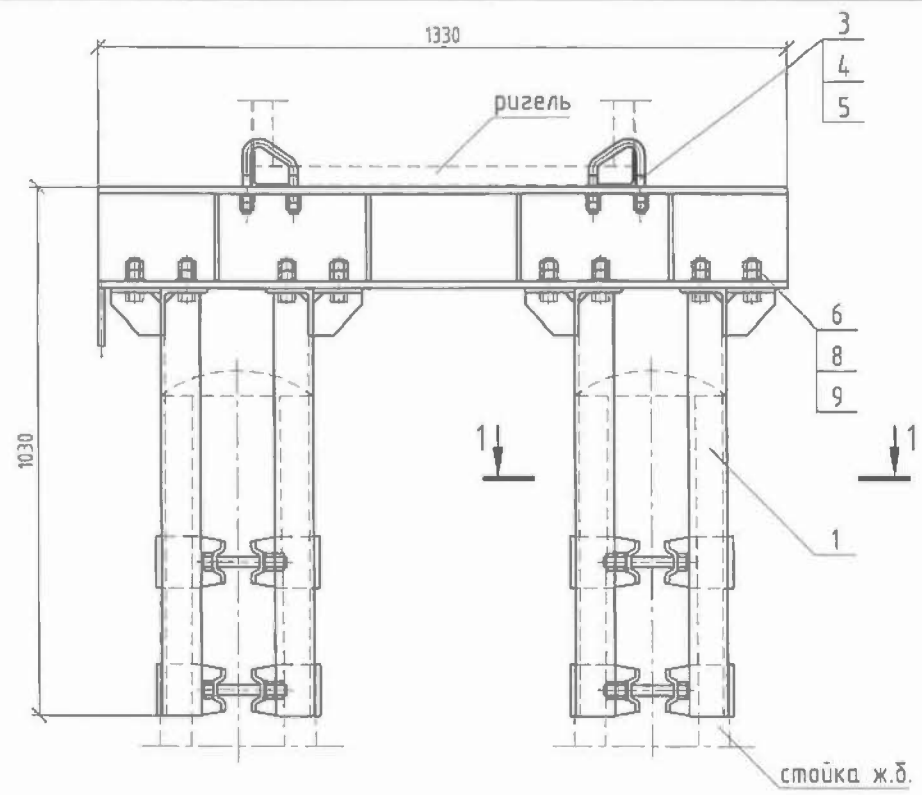
1-1

Обозначение	Код	Размеры, мм		Масса, кг
		a	b	
5254-07.2.1.0.1	ШО-2.1	90	580	18,95
-01	ШО-2.2	120	520	18,95

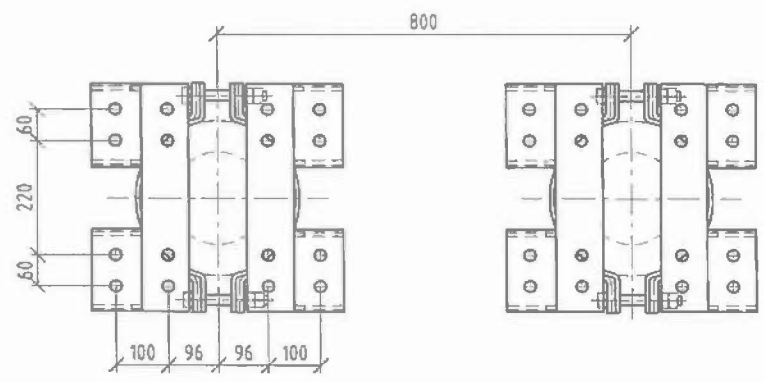
1. Материал конструкций см. 5254-ПЗ-1.
2. Неуказанные предельные отклонения размеров: Н14; $\pm \frac{IT14}{2}$.

Инв. №подл.	Подп. и дата	Взам. инв. №	Инв. №докл.	Подп. и дата
235/17	08.08-09.13			

					5254-07.2.1.0.1		
1	Зам.	5254-3-1	<i>EA</i>	09.13г	Лит.	Масса	Масштаб
Изм.	Лист	№докум.	Подп.	Дата	A	см. табл.	1:5
Разраб.	Мясненко		<i>EA</i>	09.13г	Швеллер опорный		
Проб.	Кузнецов						
					Лист	Листов 1	
Н. контр.	Мясненко		<i>EA</i>		Швеллер		20 ГОСТ 8240-97 ГОСТ 27772-88
					 ОАО ЦНИИС Отд. Электрификации ж.д.		




(детали поз. 2, 3, 4, 5, 6, 8, 9 не показаны)



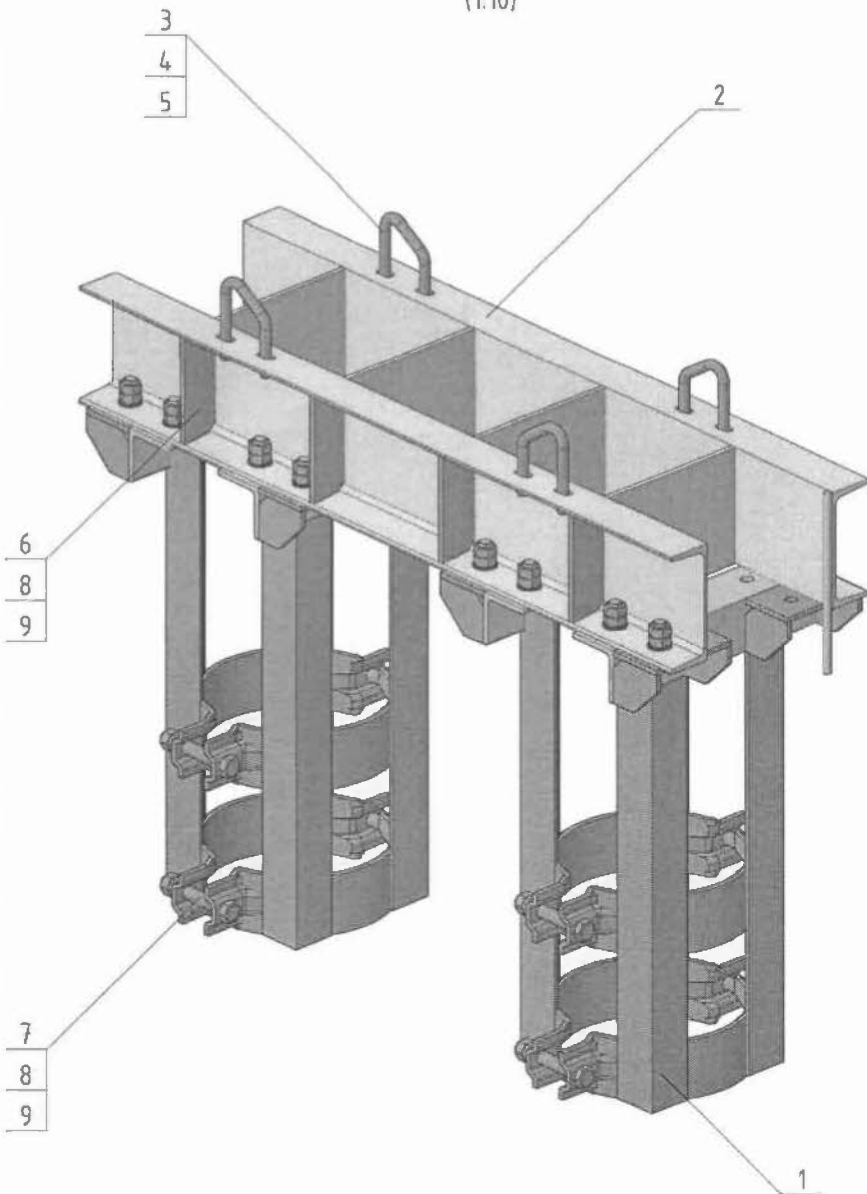
Обозначение	Условное обозначение (марка)	Сечение ригеля, мм	Ширина полки нижнего уголка ригеля, мм	Масса, кг
5254-07.3.0.0.0	ОГ-3.1	740×740;	от 45 до 63	198,66
-01	ОГ-3.2	740×1200	от 70 до 90	199,10

Инв. №подл. 235/18
 Подп. и дата 08.09.13
 Взам. инв. №
 Инв. №докл.
 Подп. и дата

1. Материал конструкций см. 5254-ПЗ-1.
2. Оголовок предназначен для железобетонных стоек типа СС, СП, ССА, СПА с диаметром в вершине 290 мм.

				5254-07.3.0.0.0			
1	Зам.	5254-3-1	09.13г.	Оголовок на сдвоенных раздельных железобетонных стойках	Лит.	Масса	Масштаб
Изм.	Лист	№докум.	Дата		A	см. табл.	1:10
Разраб.	Мясненко		09.13г.		Лист 1	Листов 3	
Пров.	Кузнецов				 ОАО ЦНИИС Отд. Электрификации ж.д.		
Н. контр.	Мясненко						Формат А3

Изображение в пространстве
(1:10)



Инв. №подл. 235/19	Подп. и дата 2009.09.13	Взам. инв. №	Инв. №убл.	Подп. и дата
1	Зам.	5254-3-1	09.13г.	
Изм.	Лист	№докум.	Подп.	Дата

5254-07.3.0.0.0

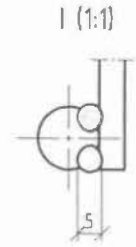
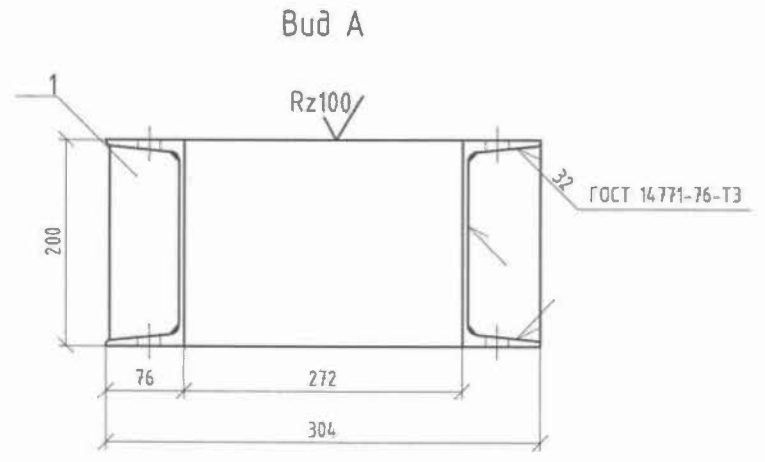
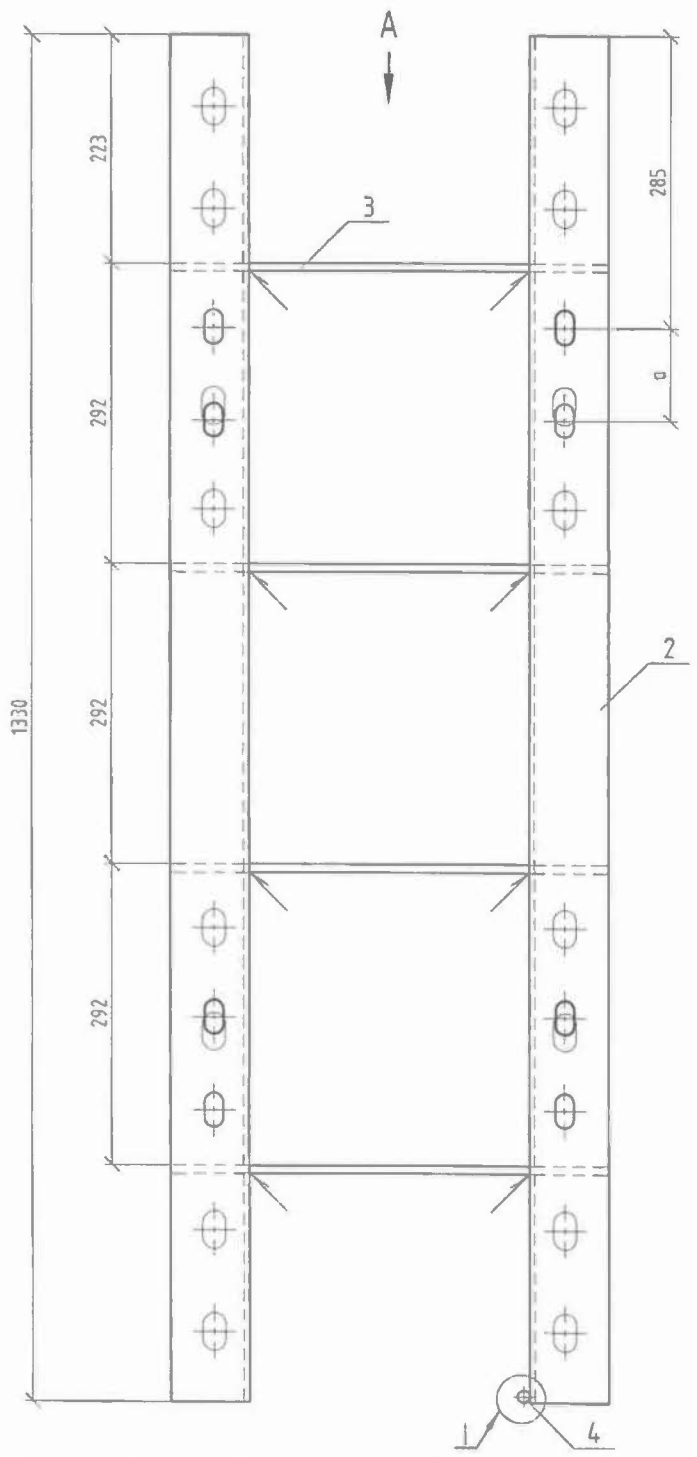
Лист
2

Формат	Зона	Поз.	Обозначение	Наименование	Кол. на исп.		Примечание
					-	-01	
A3	1		5254-07.1.1.0.0	Ветвь оголовка	4	4	29,13
A4	2		5254-07.3.1.0.0	Рама опорная	PO-3.1	1	68,82
			-01		PO-3.2	1	68,82
A4	3		5254-07.1.0.0.1	Болт-скоба	BC-4	4	0,51
			-01		BC-5	4	0,62
	4			Гайка M16 ГОСТ 5915-70	16	16	0,038
	5			Шайба 16 ГОСТ 11371-78	8	8	0,011
	6			Болт M20x60 ГОСТ 7798-70	16	16	0,216
	7			Болт M20x140 ГОСТ 7798-70	8	8	0,414
	8			Гайка M20 ГОСТ 5915-70	48	48	0,071
	9			Шайба 20 ГОСТ 11371-78	24	24	0,017

Инв. №подл. 235/19а	Подп. и дата 2009.09.13	Взам. инв. №	Инв. №убл.	Подп. и дата
1	Зам.	5254-3-1	09.13г.	
Изм.	Лист	№докум.	Подп.	Дата

5254-07.3.0.0.0

Лист
3



Обозначение	Код	а, мм	Масса, кг
5254-07.3.1.0.0	PO-3.1	90	68,82
-01	PO-3.2	120	68,82

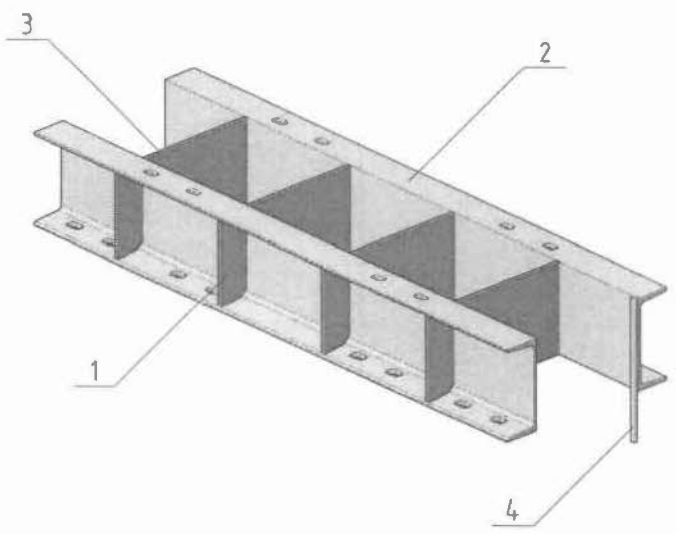
1. Материал конструкций см. 5254-ПЗ-1.
2. Неуказанные предельные отклонения размеров: $\pm \frac{T14}{2}$.

Инв. №подл.	Подп. и дата	Взам. инв. №	Инв. №дубл.	Подп. и дата
235/20	28.09.13			

5254-07.3.1.0.0			
1	Зам.	5254-3-1	09.13г.
Изм.	Лист	№докум.	Подп. Дата
Разраб.	Мясненко		09.13г.
Пров.	Кузнецов		
Н. контр.		Мясненко	
Рама опорная		Лит.	Масса
Лист 1		Листов 3	
А		СМ. табл.	
Лист 1		Листов 3	
ОАО ЦНИИС Отд. Электрификации ж.д.			

Формат	Зона	Поз.	Обозначение	Наименование		Кол. на исп.		Примечание
						-	-01	
A4		1	5254-07.1.2.0.1	Ребро		8	8	0,74
A3		2	5254-07.3.1.0.1	Швеллер опорный	ШО-3.1	2		24,47
					-01	ШО-3.2		2
		3	δ/ч	Пластина, 200×272 Лист $\frac{8 \text{ ГОСТ } 19903-74}{\text{ГОСТ } 27772-88}$		4	4	3,42
		4	δ/ч	Пруток заземления, L=310мм Круг $\frac{12 \text{ ГОСТ } 2590-2006}{\text{СтЭсн5 ГОСТ } 535-2005}$		1	1	0,28

Изображение в пространстве
(1:10)



Инв. №подл.	Подп. и дата	Взам. инв. №	Инв. №убл.	Подп. и дата
235/21	Игорь 09.13			
1	Зам.	5254-3-1	<i>Игорь</i>	09.13г.
Изм.	Лист	№докум.	Подп.	Дата

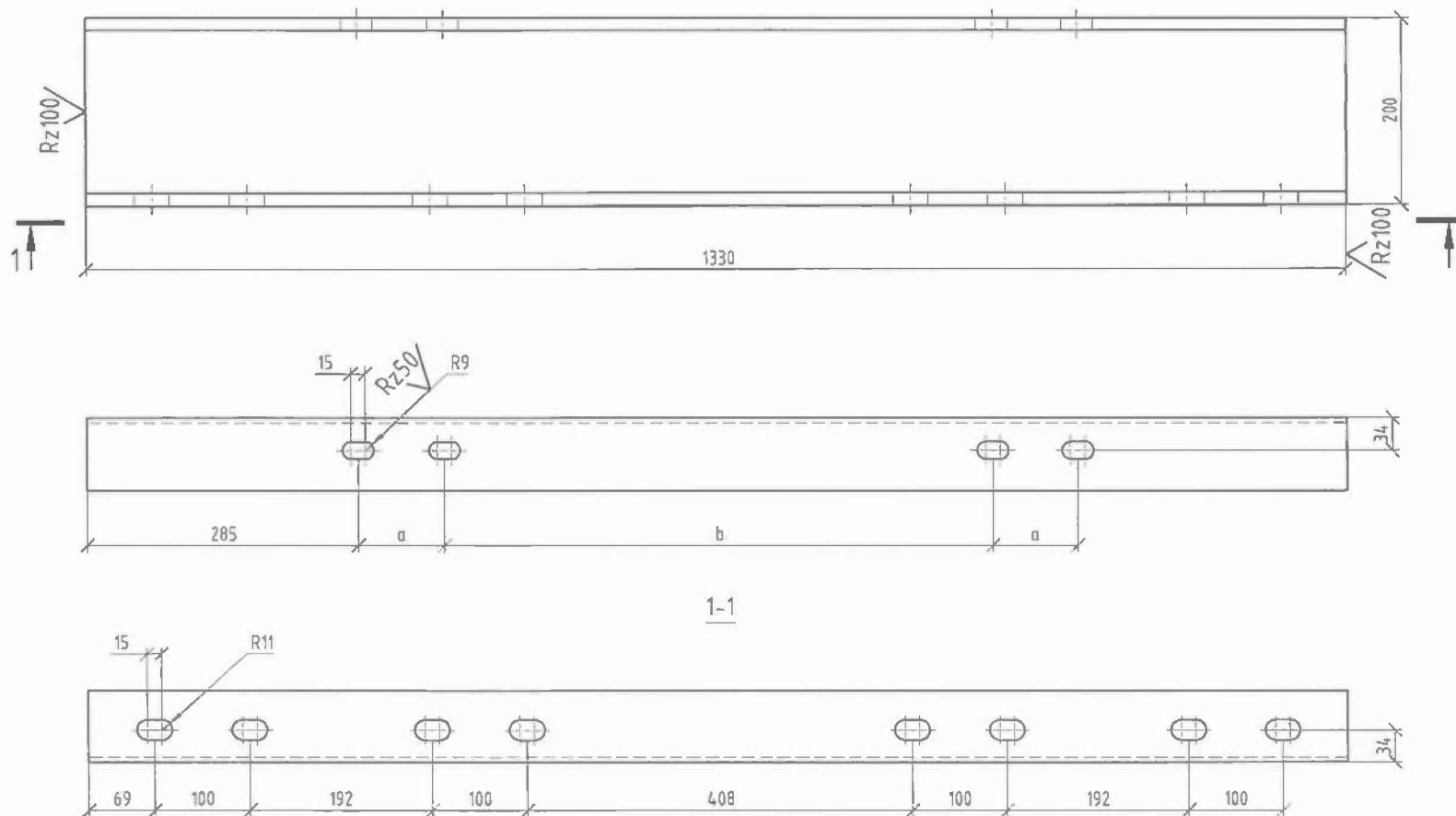
5254-07.3.1.0.0

Лист
2

Инв. №подл.	Подп. и дата	Взам. инв. №	Инв. №убл.	Подп. и дата
235/21а	Игорь 09.13			
1	Зам.	5254-3-1	<i>Игорь</i>	09.13г.
Изм.	Лист	№докум.	Подп.	Дата


5254-07.3.1.0.0

Лист
3

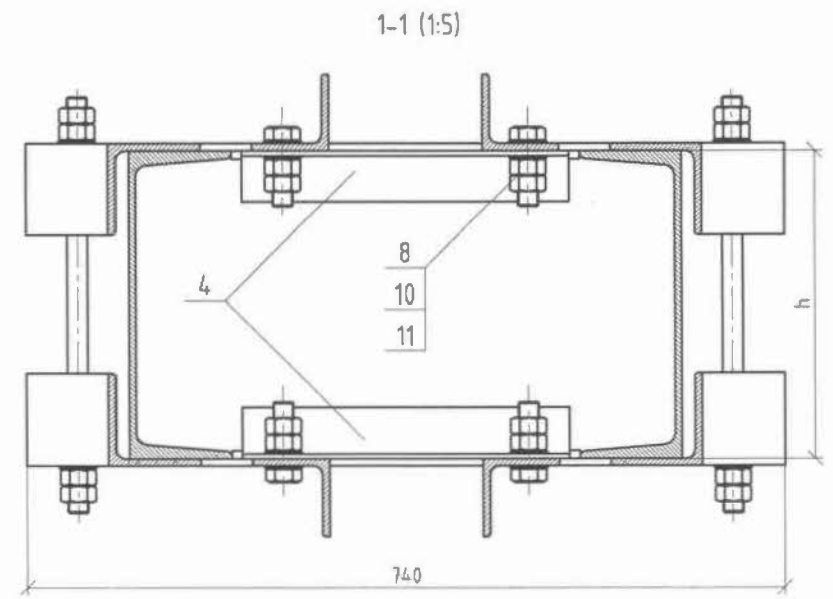
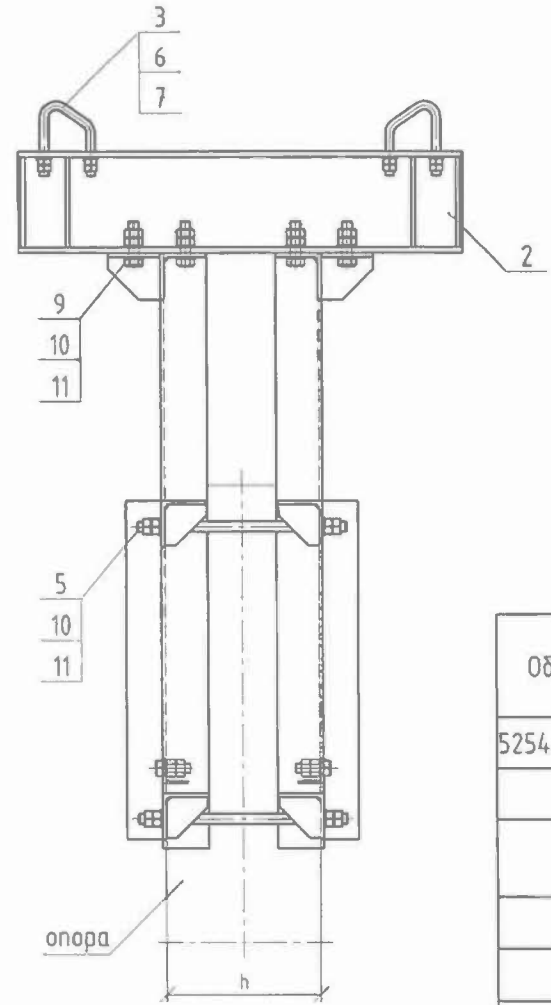
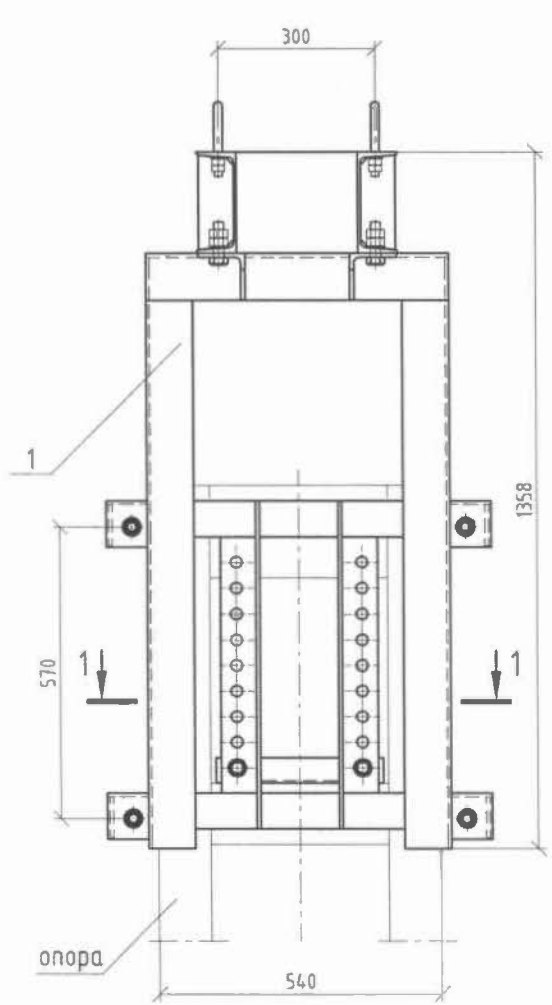


1. Материал конструкций см. 5254-ПЗ-1.
2. Неуказанные предельные отклонения размеров: Н14; $\pm \frac{T14}{2}$.

Обозначение	Код	Размеры, мм		Масса, кг
		а	б	
5254-07.3.1.0.1	ШО-3.1	90	580	24,47
-01	ШО-3.2	120	520	24,47

				5254-07.3.1.0.1			
1	Зам.	5254-3-1	EA	09.13г.	Лит.	Масса	Масштаб
Изм.	Лист	№докум.	Подп.	Дата	A	см. табл.	1:5
Разраб.	Мясненко			09.13г.	Швеллер опорный		
Пров.	Кузнецов				Лист 1		
Н. контр.	Мясненко		EA		Швеллер		20 ГОСТ 8240-97 ГОСТ 27772-88
					 ОАО ЦНИИС Отд. Электрификации ж.д.		

Инв. №подл.	Подп. и дата	Взам. инв. №	Инв. №дубл.	Подп. и дата
235/22	08.09.13			




Обозначение	Условное обозначение (марка)	h, мм	Сечение ригеля, мм	Ширина полки нижнего уголка ригеля, мм	Масса, кг
5254-07.4.0.0.0	ОГ-4.1	220÷250	400×500	от 45 до 63	136,30
-01	ОГ-4.2		450×700		138,14
-02	ОГ-4.3	270÷300	740×740; 740×1200		157,58
-03	ОГ-4.4		400×500		136,78
-04	ОГ-4.5	270÷300	450×700		138,62
-05	ОГ-4.6		740×740; 740×1200		158,06

Инв. №подл. 225/23
 Подп. и дата 08.09.13
 Взам. инв. №
 Инв. №докум.

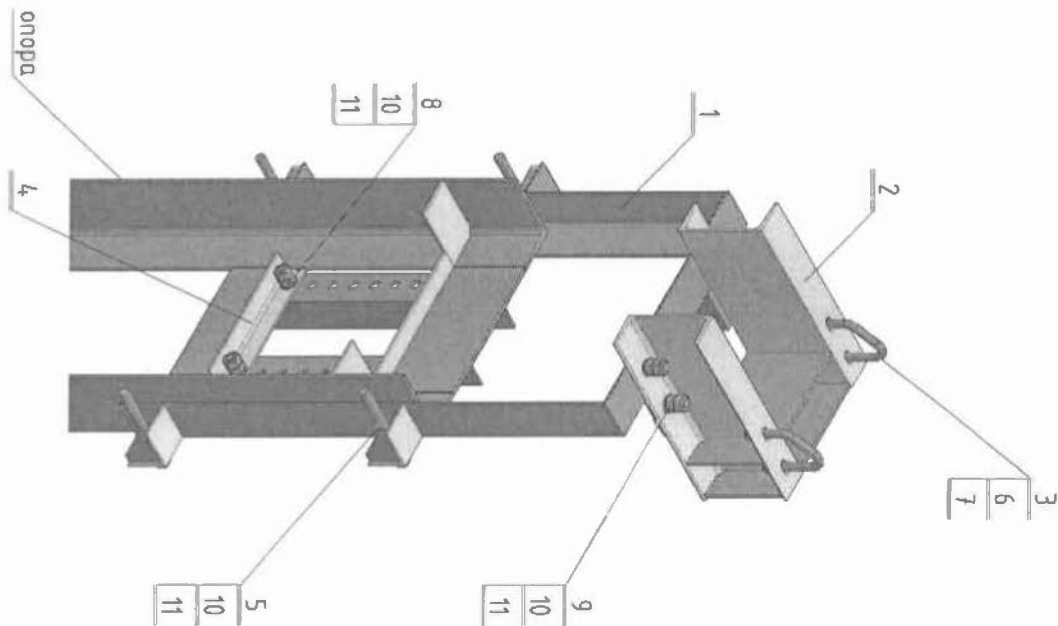
1. Материал конструкций см. 5254-ПЗ-1.
2. Уголок фиксирующий оголовка поз.4 должен быть установлен вплотную к планке стойки жесткой поперечины.

5254-07.4.0.0.0			
1	Зам.	5254-3-1	09.13г.
Изм.	Лист	№докум.	Подп. Дата
Разраб.	Белков		09.13г.
Пров.	Кузнецов		
Н. контр.	Мясненко		

Оголовок на одиночной металлической стойке		
Лит.	Масса	Масштаб
A	см. табл.	1:10
Лист 1	Листов 3	
 ОАО ЦНИИС Отд. Электрификации ж.д.		

Инв. №подл.	Подп. и дата	Взам. инв. №	Инв. №дубл.	Подп. и дата
235/24	Шел 09.13			

1	Зан.	5254-3-1	Подп.	09.13г.
Изм.	Лист	№докум.	Дата	
5254-07.4.0.0.0				Лист
				2



Инв. №подл.	Подп. и дата	Взам. инв. №	Инв. №дубл.	Подп. и дата
235/24а	Шел 09.13			

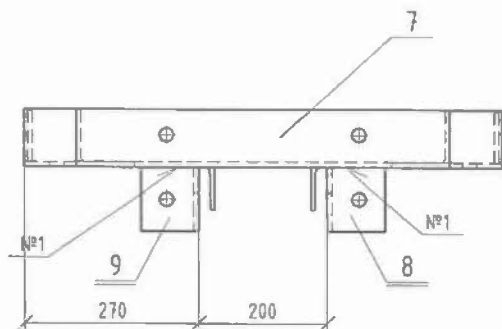
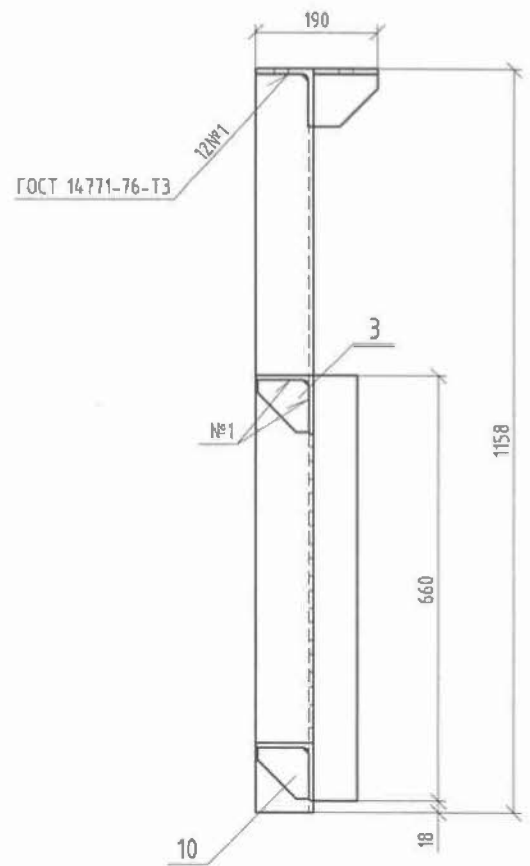
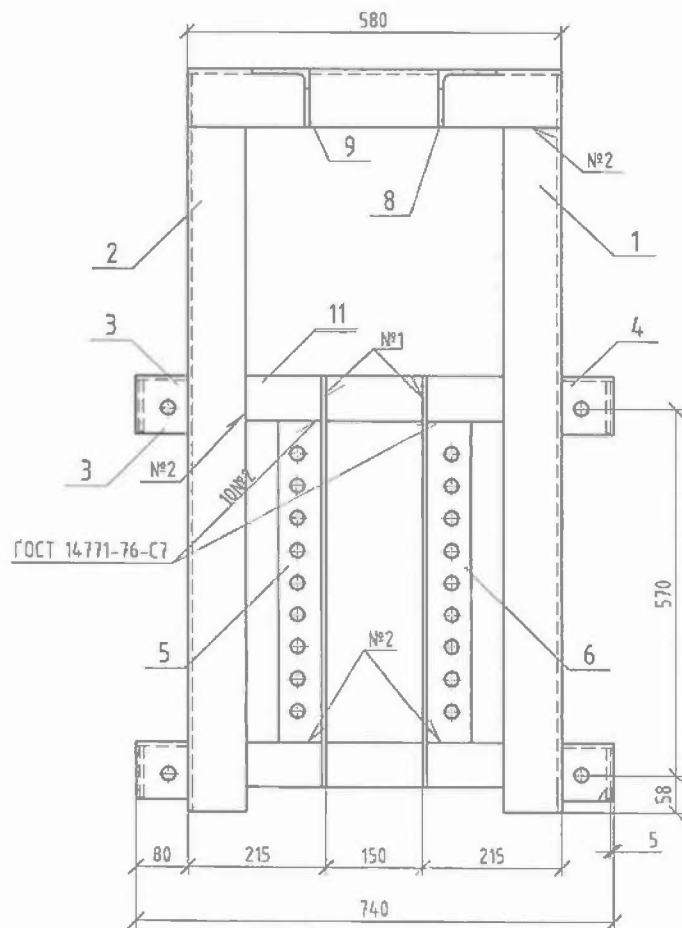
Формат	Зона	Поз.	Обозначение	Наименование	Кол. на исполнение							Примечание	
					-	-01	-02	-03	-04	-05			
A3		1	5254-07.4.1.0.0	Ветвь оголовка	2	2	2	2	2	2			46,84
A3		2	5254-07.4.2.0.0	Рама опорная	1								27,92
			-01	PO-4.2				1					27,92
			-02	PO-4.3		1							29,76
			-03	PO-4.4					1				29,76
			-04	PO-4.5			1						49,20
			-05	PO-4.6						1			49,20
A4		3	5254-07.1.0.0.1	Болт-скоба БС-4	4	4	4	4	4	4			0,51
A4		4	5254-07.4.0.0.1	Уголок фиксирующий УФ-1	2	2	2	2	2	2			1,21
A4		5	5254-07.4.0.0.2	Шпилька									
			-01	Ш-3	4	4	4						0,88
				Ш-4				4	4	4			1,00
		6		Гайка М16 ГОСТ 5915-70	16	16	16	16	16	16			0,038
		7		Шайба 16 ГОСТ 11371-78	8	8	8	8	8	8			0,011
		8		Болт М20×55 ГОСТ 7798-70	4	4	4	4	4	4			0,204
		9		Болт М20×65 ГОСТ 7798-70	8	8	8	8	8	8			0,228
		10		Гайка М20 ГОСТ 5915-70	40	40	40	40	40	40			0,071
		11		Шайба 20 ГОСТ 11371-78	32	32	32	32	32	32			0,017

1	Зан.	5254-3-1	Подп.	09.13г.
Изм.	Лист	№докум.	Дата	

5254-07.4.0.0.0


Лист
3

Формат А4



1. Материал конструкции см. 5254-ПЗ-1.
2. Неуказанные предельные отклонения размеров: $\pm \frac{14}{2}$.

Инв. №подл.	Подп. и дата	Взам. инв. №	Инв. №цубл.	Подп. и дата
235/25	09.13			

				5254-07.4.10.0		
1	Зам.	5254-3-1	09.13г.	Лит.	Масса	Масштаб
Изм.	Лист	№докум.	Дата	А	46,84	1:7,5
Разраб.	Белков	09.13г.				
Пров.	Кузнецов			Лист 1	Листов 2	
Н. контр.	Мясенко			 ОАО ЦНИИС Отд. Электрификации ж.д.		

Формат	Зона	Поз.	Обозначение	Наименование	Кол.	Примечание
A4		1	5254-07.4.1.0.1	Стойка	1	11,09
A4		2	5254-07.4.1.0.1-01	Стойка	1	11,09
A4		3	5254-07.4.1.0.2	Уголок связующий УС-1.1	2	0,77
A4		4	5254-07.4.1.0.2-01	Уголок связующий УС-1.2	2	0,77
A4		5	5254-07.4.1.0.3	Уголок фиксирующий вертикальный	1	4,54
A4		6	5254-07.4.1.0.3-01	Уголок фиксирующий вертикальный	1	4,54
A4		7	5254-07.4.1.0.4	Уголок опорный УО-1	1	6,34
A4		8	5254-07.4.1.0.5	Коротыш	1	0,98
A4		9	5254-07.4.1.0.5-01	Коротыш	1	0,98
A4		10	5254-07.4.1.0.6	Косынка К-2	4	0,28
		11	б/ч	Пластина, 400×70 Лист $\frac{7 \text{ ГОСТ } 19903-74}{\text{ГОСТ } 27772-88}$	2	1,54

Инд. №подл.	Подп. и дата	Взам. инв. №	Инд. №докл.	Подп. и дата
235/26	2009.09.13			

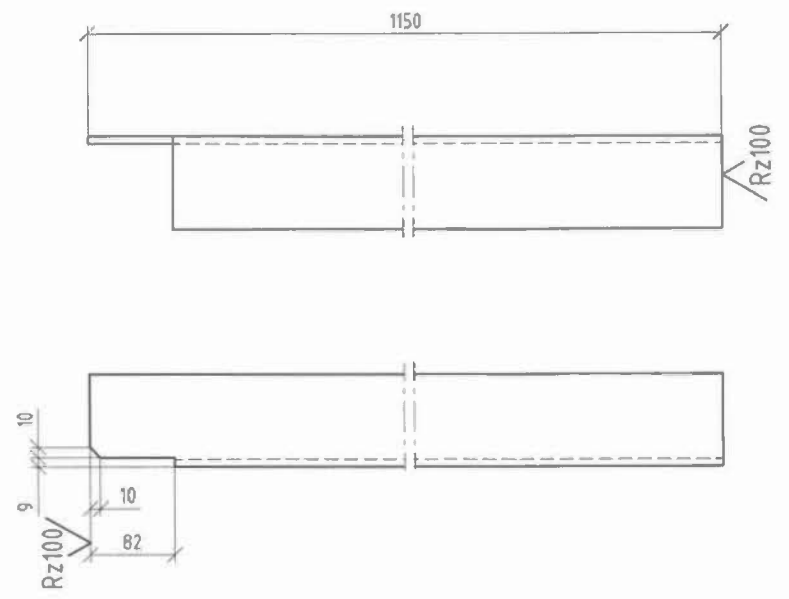
Инд. №подл.	Подп. и дата	Взам. инв. №	Инд. №докл.	Подп. и дата
1	Зам.	5254-3-1		09.13г.

Изм.	Лист	№докум.	Подп.	Дата

5254-07.4.1.0.0	Лист
	2

Формат А4

5254-07.4.1.0.1 - изображено
5254-07.4.1.0.1-01 - зеркальное отражение



1. Материал конструкций см. 5254-ПЗ-1.
2. Неуказанные предельные отклонения размеров: $\pm \frac{T14}{2}$.

Инд. №подл.	Подп. и дата	Взам. инв. №	Инд. №докл.	Подп. и дата
235/26а	2009.09.13			

1	Зам.	5254-3-1		09.13г.
Изм.	Лист	№докум.	Подп.	Дата
Разраб.	Белков			09.13г.
Проб.	Кузнецов			
Н. контр.	Мясненко			

5254-07.4.1.0.1		
Лит.	Масса	Масштаб
А	11,09	1:4
Лист	Листов 1	
Уголок $\frac{90 \times 90 \times 7 \text{ ГОСТ } 8509-93}{\text{ГОСТ } 27772-88}$		

ОАО ЦНИИС	
Отд. Электрификации ж.д.	

Формат А4

Рис. 1

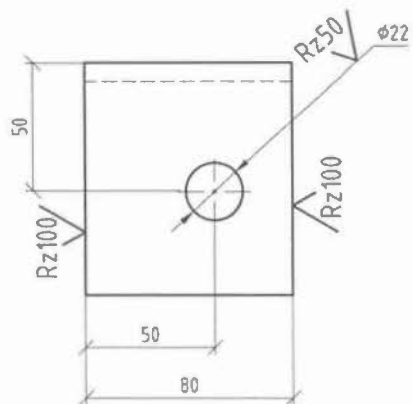
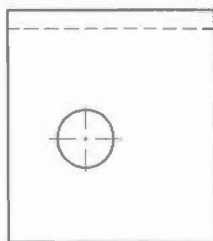


Рис. 2
(остальное см. рис.1)



Обозначение	Код	Рис.	Масса, кг
5254-07.4.1.0.2	УС-1.1	1	0,77
-01	УС-1.2	2	0,77

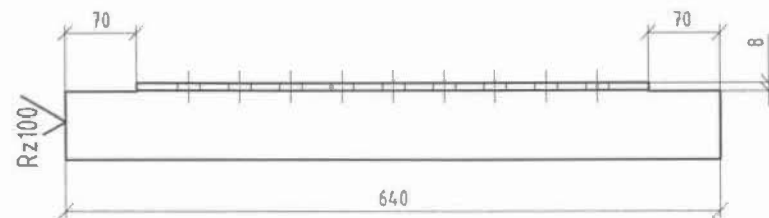
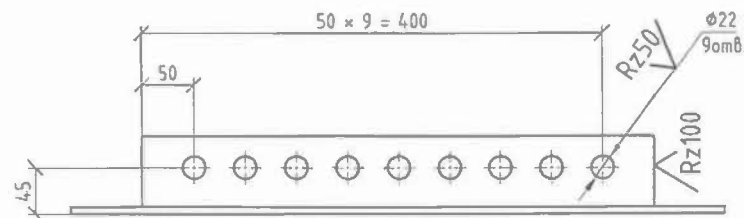
1. Материал конструкций см. 5254-ПЗ-1.
2. Неуказанные предельные отклонения размеров: Н14; $\pm \frac{T14}{2}$.

Инд. №подл.	Взам. инв. №	Инд. №дубл.	Подп. и дата
235/27			

Инд. №подл.	Подп. и дата	5254-07.4.1.0.2	
235/27	28.09.13		
Изм. Лист	№докум.	Подп.	Дата
Разраб.	Белков	БС	09.13г.
Проб.	Кузнецов	БС	09.13г.
Н. контр.	Мясненко	БС	

Лит.	Масса	Масштаб
А	см. табл.	1:2
Лист	Листов 1	
Уголок 90×90×7 ГОСТ 8509-93 ГОСТ 27772-88		
ОАО ЦНИИС Отд. Электрификации ж.д.		

5254-07.4.1.0.3 - изображено
5254-07.4.1.0.3-01 - зеркальное отражение

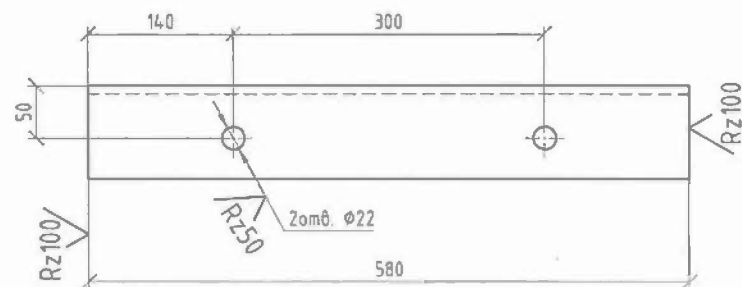


1. Материал конструкций см. 5254-ПЗ-1.
2. Неуказанные предельные отклонения размеров: Н14; $\pm \frac{T14}{2}$.

Инд. №подл.	Взам. инв. №	Инд. №дубл.	Подп. и дата
235/27a			

Инд. №подл.	Подп. и дата	5254-07.4.1.0.3	
235/27a	28.09.13		
Изм. Лист	№докум.	Подп.	Дата
Разраб.	Белков	БС	09.13г.
Проб.	Кузнецов	БС	09.13г.
Н. контр.	Мясненко	БС	

Лит.	Масса	Масштаб
А	4,54	1:5
Лист	Листов 1	
Уголок 75×75×7 ГОСТ 8509-93 ГОСТ 27772-88		
ОАО ЦНИИС Отд. Электрификации ж.д.		



1. Материал конструкции см. 5254-ПЗ-1.
2. Неуказанные предельные отклонения размеров: Н14; $\frac{\pm IT_{14}}{2}$.

5254-07.4.1.0.4

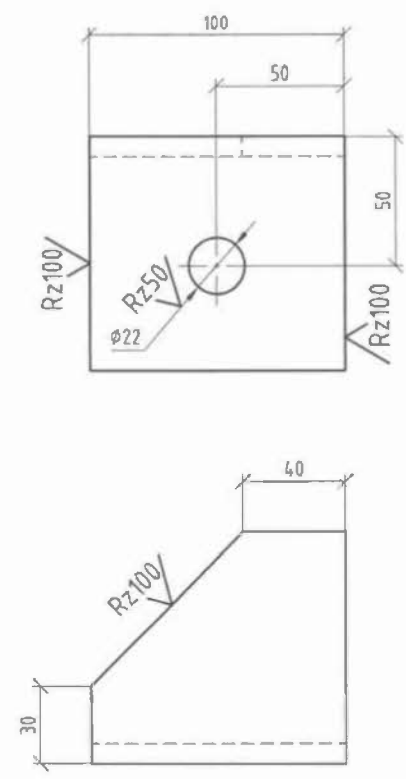
Уголок опорный ЧО-1

Лист	Масса	Масштаб
А	6,34	1:4
Лист		Листов 1

Уголок 90×90×8 ГОСТ 8509-93
ГОСТ 27772-88

ОАО ЦНИИС
Отд. Электрификации ж.д.

5254-07.4.1.0.5 - изображено
5254-07.4.1.0.5-01 - зеркальное отражение



1. Материал конструкций см. 5254-ПЗ-1.
2. Неуказанные предельные отклонения размеров: Н14; $\frac{\pm IT_{14}}{2}$.

5254-07.4.1.0.5

Коромыш

Лист	Масса	Масштаб
А	0,98	1:2
Лист		Листов 1

Уголок 90×90×8 ГОСТ 8509-93
ГОСТ 27772-88

ОАО ЦНИИС
Отд. Электрификации ж.д.

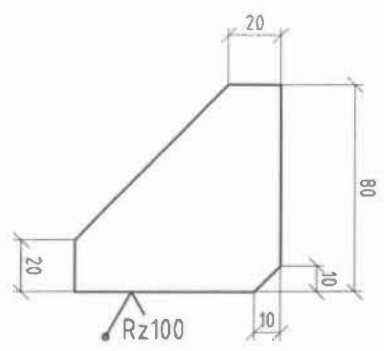
Инд. №подл.	Взам. инв. №	Инд. №дубл.	Подп. и дата
235/28	208	09.13	
Подп. и дата	Изм./Лист	№докум.	Подп.
09.13	1	5254-3-1	ЕА
Разраб.	Белков	09.13г.	
Пров.	Кузнецов	09.13г.	
Н. контр.	Мясненко		

Инд. №подл.	Взам. инв. №	Инд. №дубл.	Подп. и дата
235/28а	208	09.13	
Подп. и дата	Изм./Лист	№докум.	Подп.
09.13	1	5254-3-1	ЕА
Разраб.	Белков	09.13г.	
Пров.	Кузнецов	09.13г.	
Н. контр.	Мясненко		

Инв. №подл.	Подп. и дата	Взам. инв. №	Инв. №дубл.	Подп. и дата
235/29	10.09.13			

Изм.	Лист	№докум.	Подп.	Дата
Разработ.	Белков	09.13г.		
Проб.	Кузнецов			
Н. контр.	Мясников			
5254-07.4.10.6				
КОСЫНКА К-2				
Лист 7 ГОСТ 19903-74 ГОСТ 27772-88				
ООО ЦНИИС				
Омск. Электростроительная ж.д.				
Лист	А	Масса	0,28	Масштаб
Листов	1	Листов	1	1:2

1. Материал конструкции см. 5254-ПЗ-1.
2. Неуказанные предельные отклонения размеров: $\pm 0,14$.



Инв. №подл.	Подп. и дата	Взам. инв. №	Инв. №дубл.	Подп. и дата
235/29a	10.09.13			

Инв. №подл.	Поз.	Обозначение	Наименование	Кол. на исполнение						Примечание	
				-	-01	-02	-03	-04	-05		
A4	1	5254-07.4.2.0.1	Швеллер опорный	ШО-4.1	2						9,57
		-01		ШО-4.2		2					9,57
		-02		ШО-4.3			2				10,49
		-03		ШО-4.4				2			10,49
		-04		ШО-4.5					2		15,82
		-05		ШО-4.6						2	15,82
A4	2	5254-07.1.2.0.1	Ребра		4	4	4	4	8	8	0,74
	3	Б/ч	Пластина, 200×232		2	2	2	2	4	4	2,91
			Лист 8 ГОСТ 19903-74 ГОСТ 27772-88								

1	Зам.	5254-3-1		09.13г.
Изм.	Лист	№докум.	Подп.	Дата

5254-07.4.2.0.0

Лист 2

Рис. 1

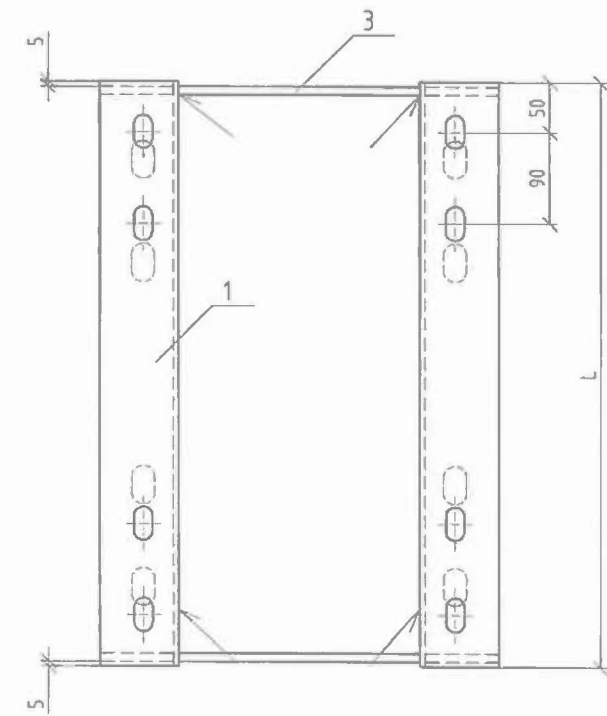
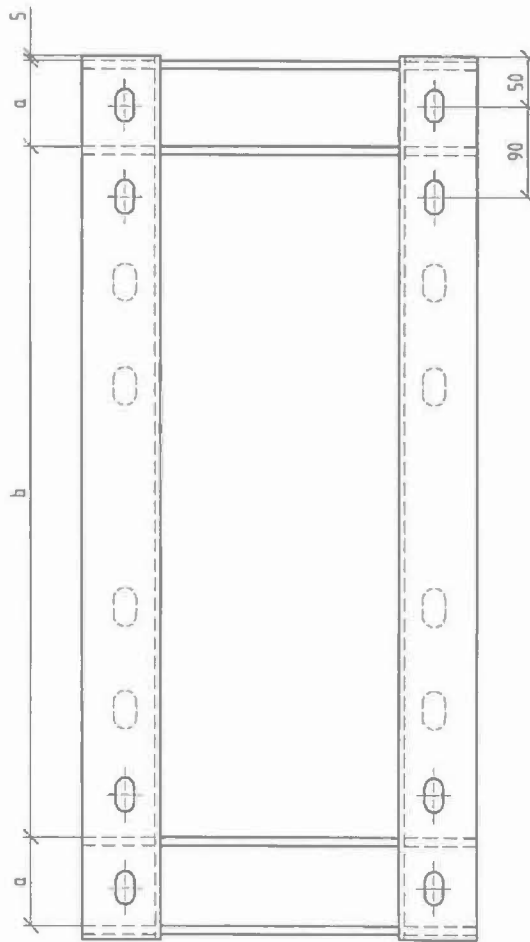
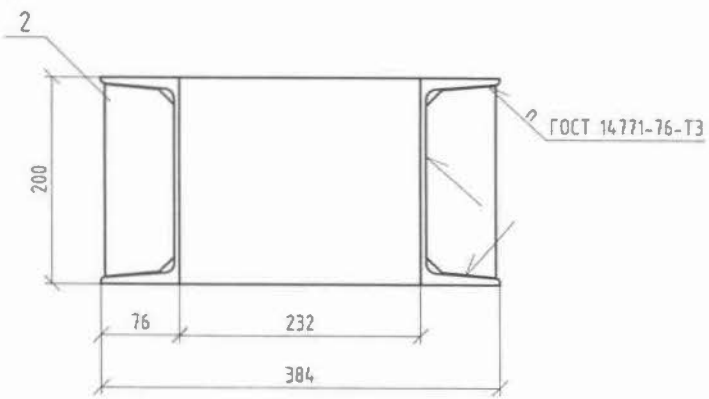


Рис. 2
(остальное см. рис.1)




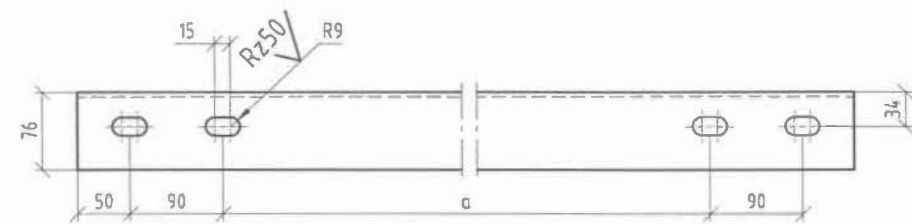
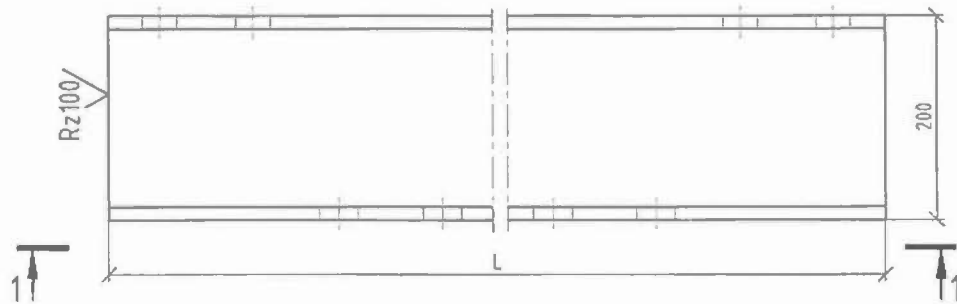
Инв. №подл.	Подп. и дата	Взам. инв. №	Инв. №убыл.	Подп. и дата
235/30	2009.09.13			



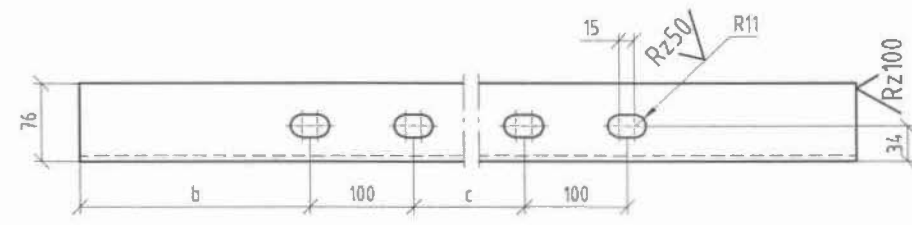
Обозначение	Код	Рис.	Размеры, мм				Масса, кг
			a	b	n	L	
5254-07.4.2.0.0	PO-4.1	1	-	-	16	520	27,92
-01	PO-4.2		-	-	16	520	27,92
-02	PO-4.3		-	-	16	570	29,76
-03	PO-4.4		-	-	16	570	29,76
-04	PO-4.5	2	86	670	32	860	49,20
-05	PO-4.6		86	670	32	860	49,20

1. Материал конструкций см. 5254-ПЗ-1.
2. Неуказанные предельные отклонения размеров: $\frac{\pm IT14}{2}$.

				5254-07.4.2.0.0			
1	Зам.	5254-3-1	09.13г.	Рама опорная	Лит.	Масса	Масштаб
Изм.	Лист	№докум.	Дата		A	49,20	1:5
Разраб.	Белкав		09.13г.		Лист 1	Листов 2	
Проб.	Кузнецов				 ОАО ЦНИИС Отд. Электрификации ж.д.		
Н. контр.	Мясненко						Фармат АЗ




1-1

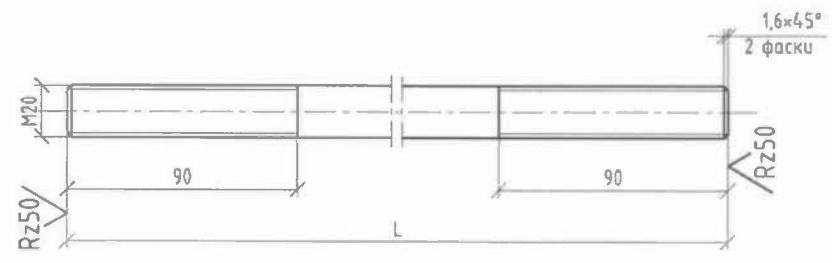
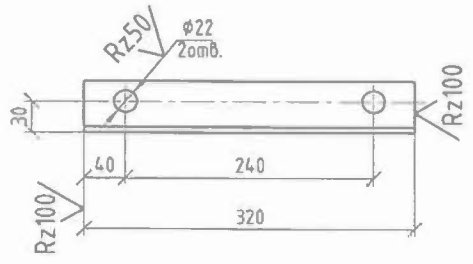


Обозначение	Код	Размеры, мм				Масса, кг
		a	b	c	L	
5254-07.4.2.0.1	ШО-4.1	240	77,5	165	520	9,57
-01	ШО-4.2	240	52,5	215	520	9,57
-02	ШО-4.3	290	102,5	165	570	10,49
-03	ШО-4.4	290	77,5	215	570	10,49
-04	ШО-4.5	580	247,5	165	860	15,82
-05	ШО-4.6	580	222,5	215	860	15,82

1. Материал конструкций см. 5254-ПЗ-1.
2. Неуказанные предельные отклонения размеров: Н14; $\frac{\pm IT14}{2}$.

Инв. №подл.	Подп. и дата	Взам. инв. №	Инв. №докл.	Подп. и дата
235/31	8/08 09.13			

				5254-07.4.2.0.1					
1	Зам.	5254-3-1	ЕА	09.13г	Лит.	Масса	Масштаб		
Изм.	Лист	№докум.	Подп.	Дата	Швеллер опорный	А	СМ. табл.		
Разраб.	Белков		БФ	09.13г				Лист	Листов 1
Проб.	Кузнецов		БК						
Н. контр.	Мясенко		МЯ		Швеллер 20 ГОСТ 8240-97 ГОСТ 27772-88		 ОАО ЦНИИС Отд. Электрификации жд.		



Обозначение	Код	L, мм	Масса, кг
5254-07.4.0.0.2	Ш-3	355	0,88
-01	Ш-4	405	1,00

1. Материал конструкции см. 5254-ПЗ-1.
2. Неуказанные предельные отклонения размеров: Н14; $\pm IT14/2$.

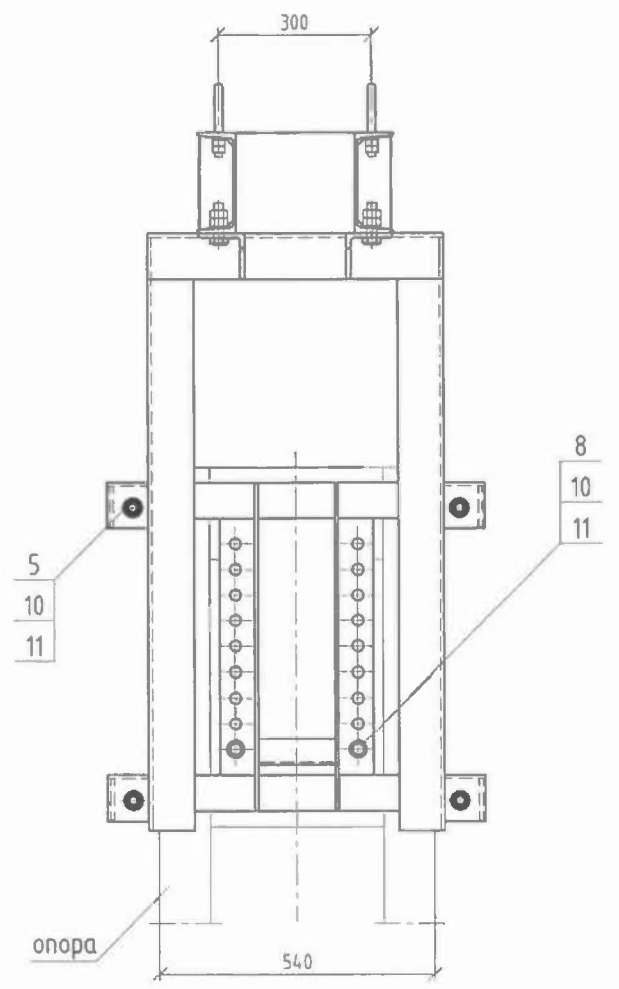
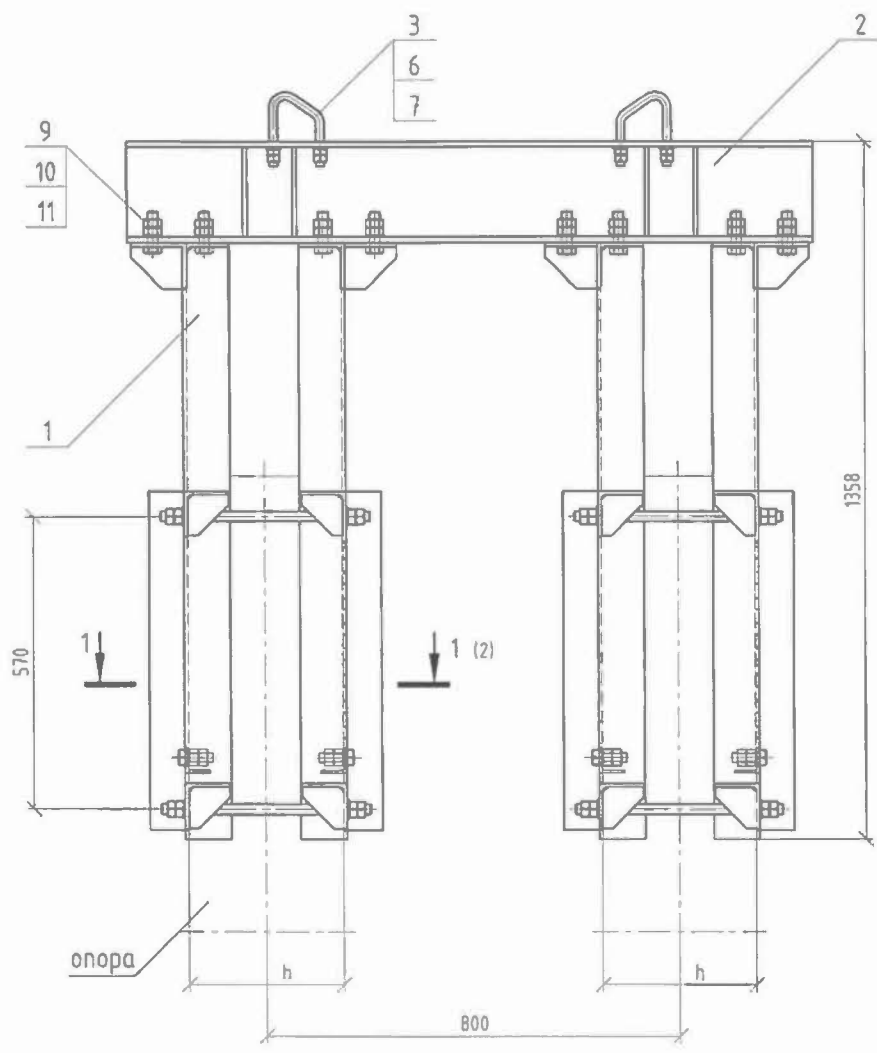
Неуказанные предельные отклонения размеров: $\pm IT14/2$.

Инд. №подл.	Взам. инв. №	Инд. №докл.	Подп. и дата
235/32	208	09.13	

5254-07.4.0.0.1					
1	Зам.	5254-3-1	EA	09.13г.	Уголок фиксирующий УФ-1
Изм.	Лист	№докум.	Подп.	Дата	
Разраб.	Белков		EA	09.13г.	
Пров.	Кузнецов		EA		
Лист		Листов 1			
Н. контр.	Мясненко	Уголок	50x50x5 ГОСТ 8509-93 ГОСТ 27772-88	ОАО ЦНИИС Отд. Электрификации ж.д.	

Инд. №подл.	Взам. инв. №	Инд. №докл.	Подп. и дата
235/32а	210	09.13	


5254-07.4.0.0.2					
1	Зам.	5254-3-1	EA	09.13г.	Шпилька
Изм.	Лист	№докум.	Подп.	Дата	
Разраб.	Белков		EA	09.13г.	
Пров.	Кузнецов		EA		
Лист		Листов 1			
Н. контр.	Мясненко	Круг	20 ГОСТ 2590-2006 СтЗсп5 ГОСТ 535-2005	ОАО ЦНИИС Отд. Электрификации ж.д.	



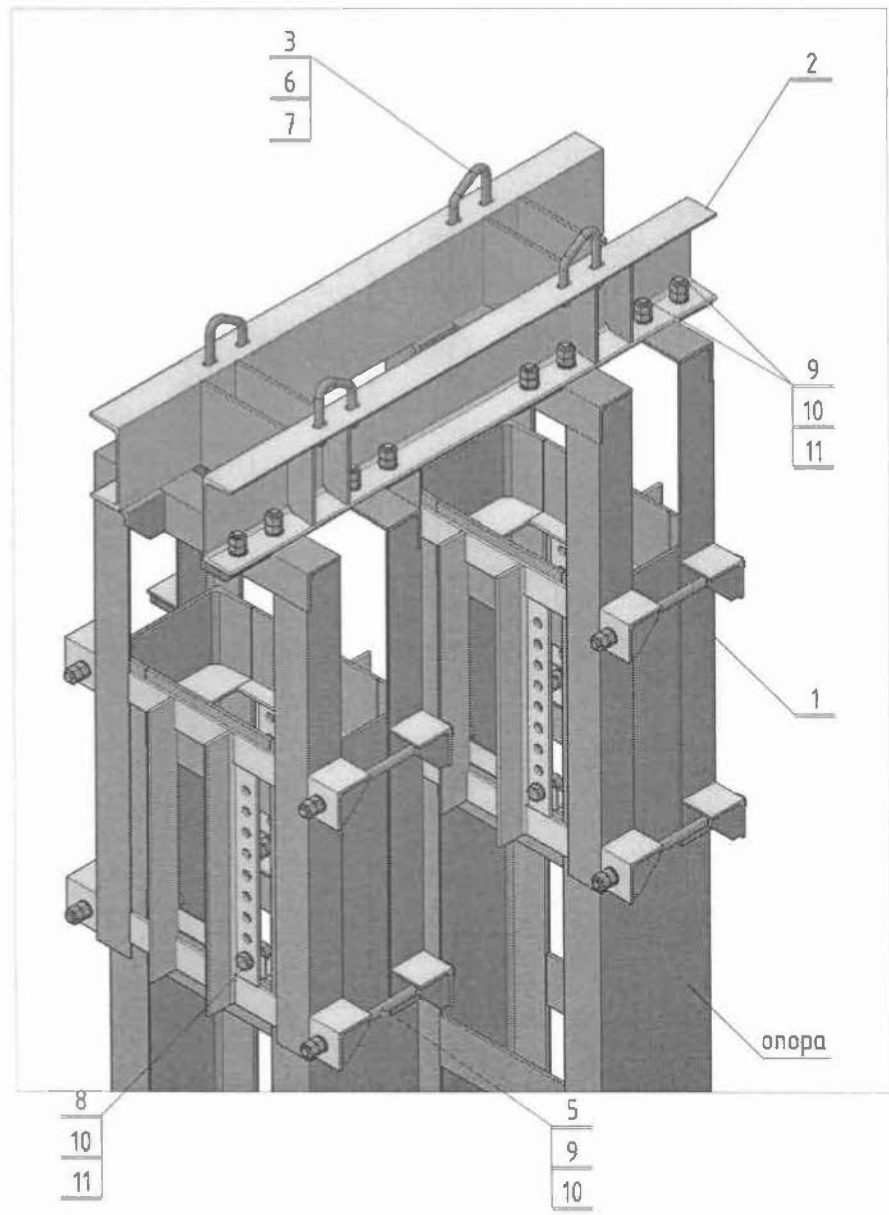
1. Материал конструкций см. 5254-ПЗ-1.
2. Уголок фиксирующий оголовка поз.4 должен быть установлен вплотную к планке стойки жесткой поперечины.

Обозначение	Условное обозначение (марка)	h, мм	Ширина полки нижнего уголка ригеля, мм	Масса, кг
5254-07.5.0.0.0	ОГ-5.1	220±250	от 45 до 63	279,38
-01	ОГ-5.2		от 70 до 90	279,82
-02	ОГ-5.3	270±300	от 45 до 63	282,18
-03	ОГ-5.4		от 70 до 90	282,62

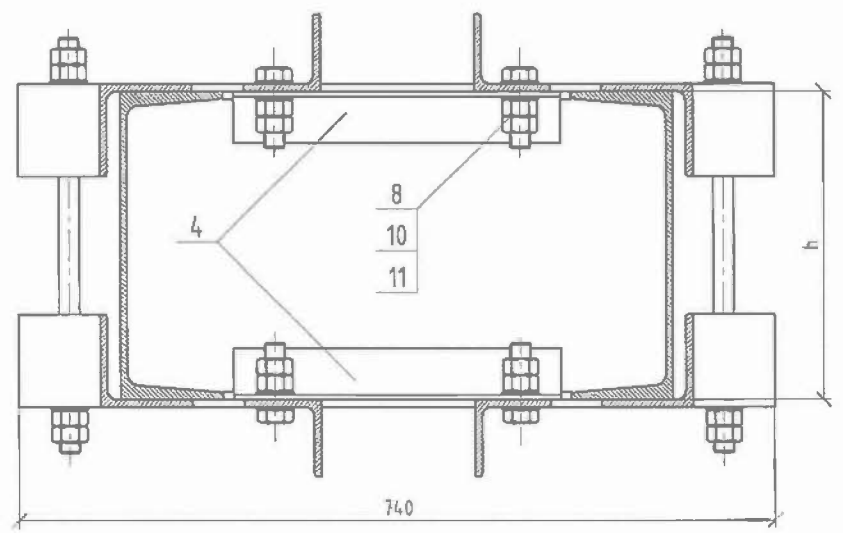
Инв. №подл.	Подп. и дата	Взам. инв. №	Инв. №дубл.	Подп. и дата
235/33	09.13			

5254-07.5.0.0.0				Лит.	Масса	Масштаб
1	Зам.	5254-3-1	09.13.	А	см. табл.	1:10
Изм	Лист	№докум.	Подп.			
Разраб.	Белков		09.13.	Лист 1 Листов 3		
Пров.	Кузнецов					
Н. контр. Мясненко				 ОАО ЦНИИС Отд. Электрификации ж.д.		

Изображение в пространстве
(1:10)



1-1 (1:5) (1)



Инв. №подл. 235/34	Подп. и дата Игорь 09.13	Взам. упр. №	Инв. №убл.	Подп. и дата
-----------------------	-----------------------------	--------------	------------	--------------

1	Зам.	5254-3-1	<i>EA</i>	09.13г.
Изм.	Лист	№докум.	Подп.	Дата

5254-07.5.0.0.0

Лист
2

Инв. №подл.	Подп. и дата	Взам. инв. №	Инв. №дубл.	Подп. и дата
235/35	Нол 09.13			

Формат	Зона	Поз.	Обозначение	Наименование	Кол. на исполнение								Примечание		
					-	-01	-02	-03							
A4		1	5254-07.4.1.0.0	Ветвь оголовка	4	4	4	4							46,84
A3		2	5254-07.5.1.0.0	Рама опорная	PO-5.1	1									64,66
			-01		PO-5.2			1							66,50
			-02		PO-5.3		1								64,66
			-03		PO-5.4				1						66,50
A4		3	5254-07.1.0.0.1	Болт-скоба	BC-4	4		4							0,51
			-01		BC-5		4		4						0,62
A4		4	5254-07.4.0.0.1	Уголок фиксирующий УФ-1		4	4	4	4						1,21
A4		5	5254-07.4.0.0.2	Шпилька	Ш-3	8	8								0,88
			-01		Ш-4			8	8						1,00
		6		Гайка М16 ГОСТ 5915-70		32	32	32	32						0,038
		7		Шайба 16 ГОСТ 11371-78		16	16	16	16						0,011
		8		Болт М20×55 ГОСТ 7798-70		8	8	8	8						0,204
		9		Болт М20×65 ГОСТ 7798-70		16	16	16	16						0,228
		10		Гайка М20 ГОСТ 5915-70		80	80	80	80						0,071
		11		Шайба 20 ГОСТ 11371-78		64	64	64	64						0,017

1	Зам.	5254-3-1		09.13г.
Изм.	Лист	№докум.	Подп.	Дата

5254-07.5.0.0.0

Лист
3

Формат А4

Инв. №подл.	Подп. и дата	Взам. инв. №	Инв. №дубл.	Подп. и дата
235/35а	Нол 09.13			

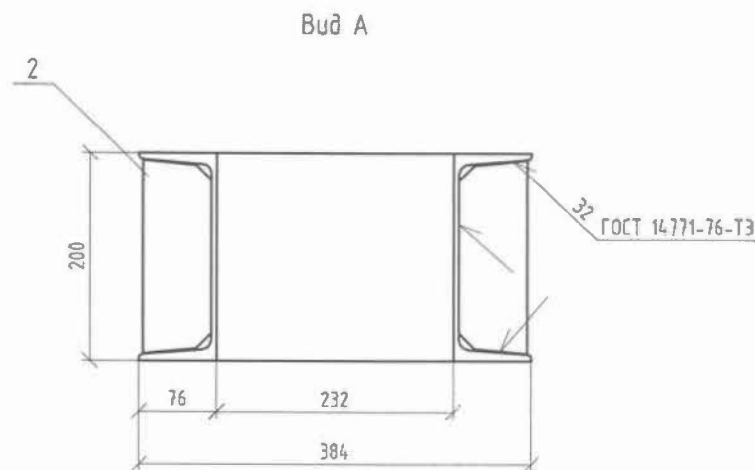
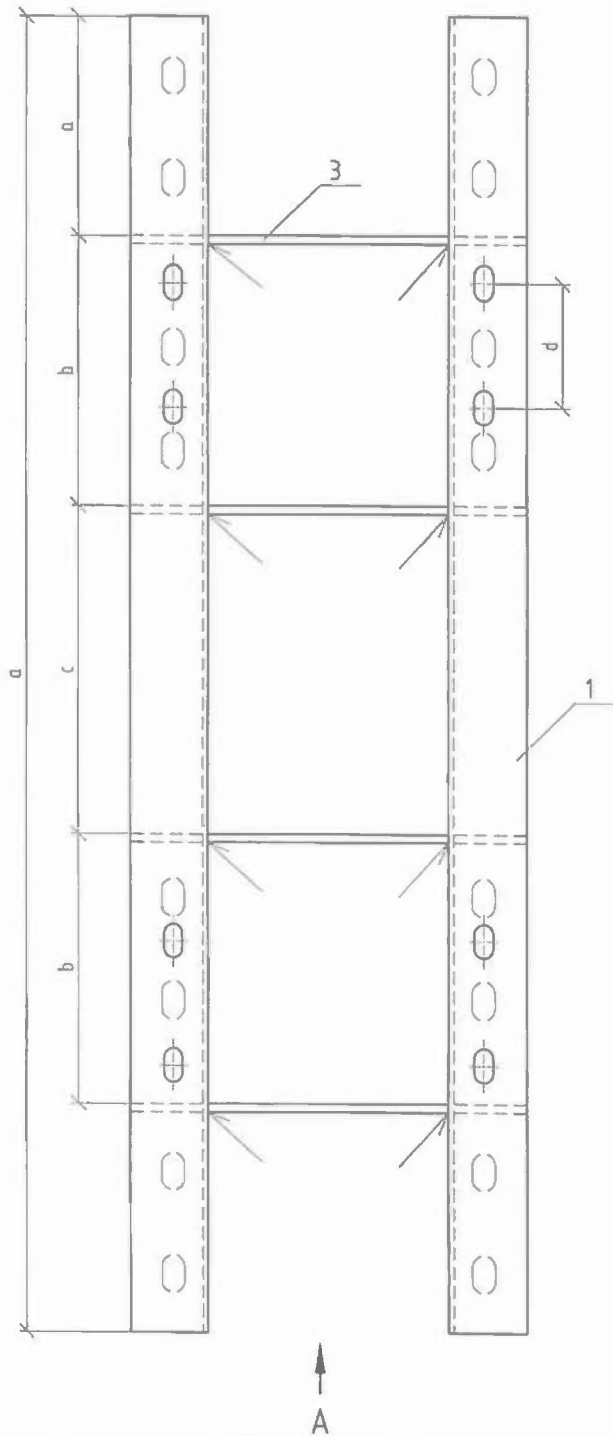
Формат	Зона	Поз.	Обозначение	Наименование	Кол. на исполнение								Примечание		
					-	-01	-02	-03							
A3		1	5254-07.5.1.0.1	Швеллер опорный	ШО-5.1	2									23,55
			-01		ШО-5.2		2								24,47
			-02		ШО-5.3			2							23,55
			-03		ШО-5.4				2						24,47
A4		2	5254-07.1.2.0.1	Ребро		8	8	8	8						0,74
		3	δ/ч	Пластина, 200×232 Лист 8 ГОСТ 19903-74 ГОСТ 27772-88		4	4	4	4						2,91

1	Зам.	5254-3-1		09.13г.
Изм.	Лист	№докум.	Подп.	Дата

5254-07.5.1.0.0

Лист
2


Формат А4

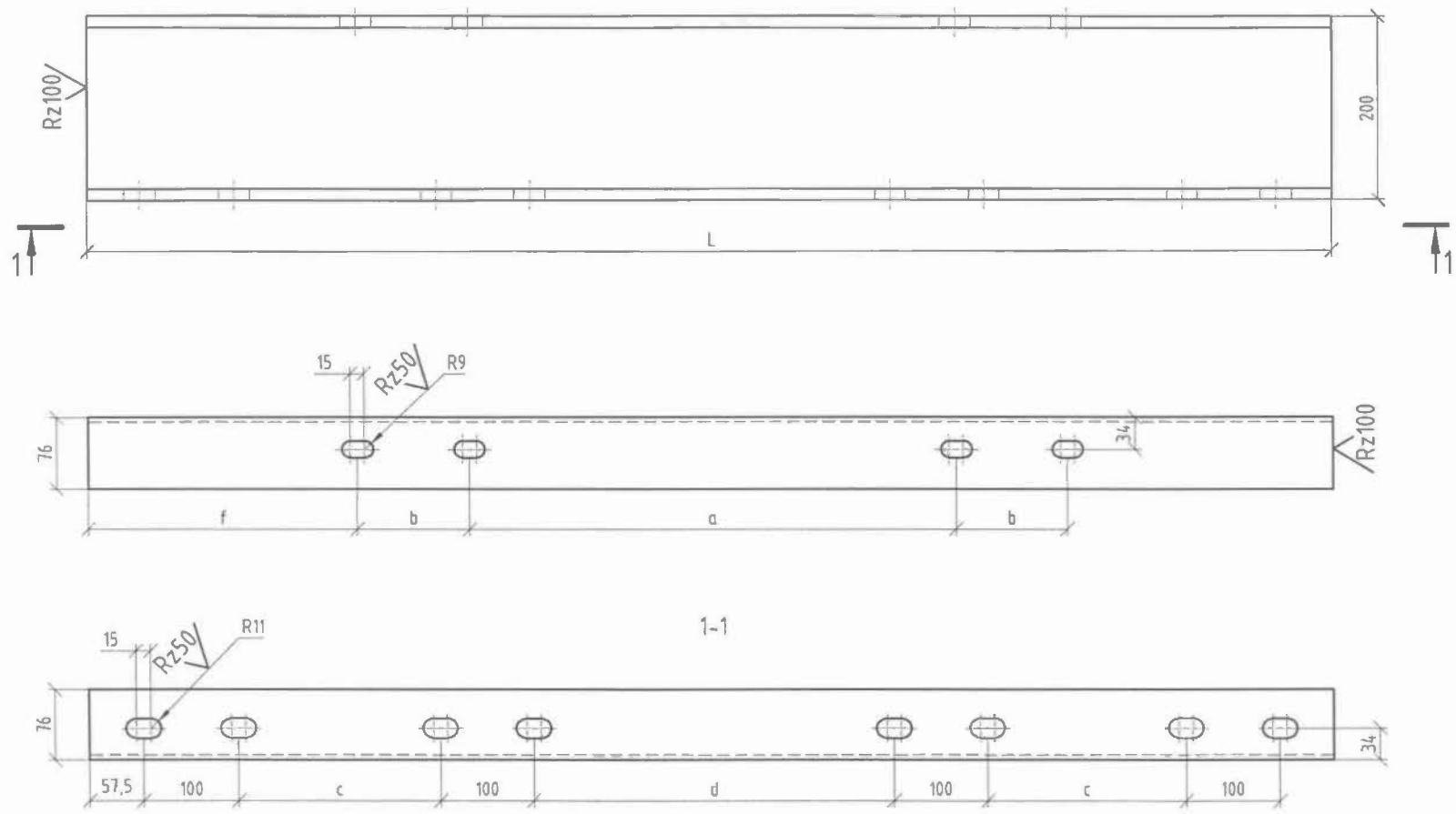


Обозначение	Код	Размеры, мм					Масса, кг
		a	b	c	d	L	
5254-07.5.1.0.0	PO-5.1	215	261	320	90	1280	64,66
-01	PO-5.2	225	96	680	90	1330	66,50
-02	PO-5.3	215	261	320	120	1280	64,66
-03	PO-5.4	225	96	680	120	1330	66,50

1. Материал конструкций см. 5254-ПЗ-1.
2. Неуказанные предельные отклонения размеров: $\pm \frac{T14}{2}$.

Инв. №подл.	Подп. и дата	Взам. инв. №	Инв. №зубл.	Подп. и дата
235/36	2009.09.13			

				5254-07.5.1.0.0				
1	Зам.	5254-3-1	09.13з.	Рама опорная	Лит.	Масса	Масштаб	
Изм.	Лист	№докум.	Подп.		Дата	А	см. табл.	1:5
Разраб.	Белков		09.13з.					
Проб.	Кузнецов							
Н. контр.	Мясенко				Лист 1	Листов 2		
					 ОАО ЦНИИС Отд. Электрификации ж.д.			

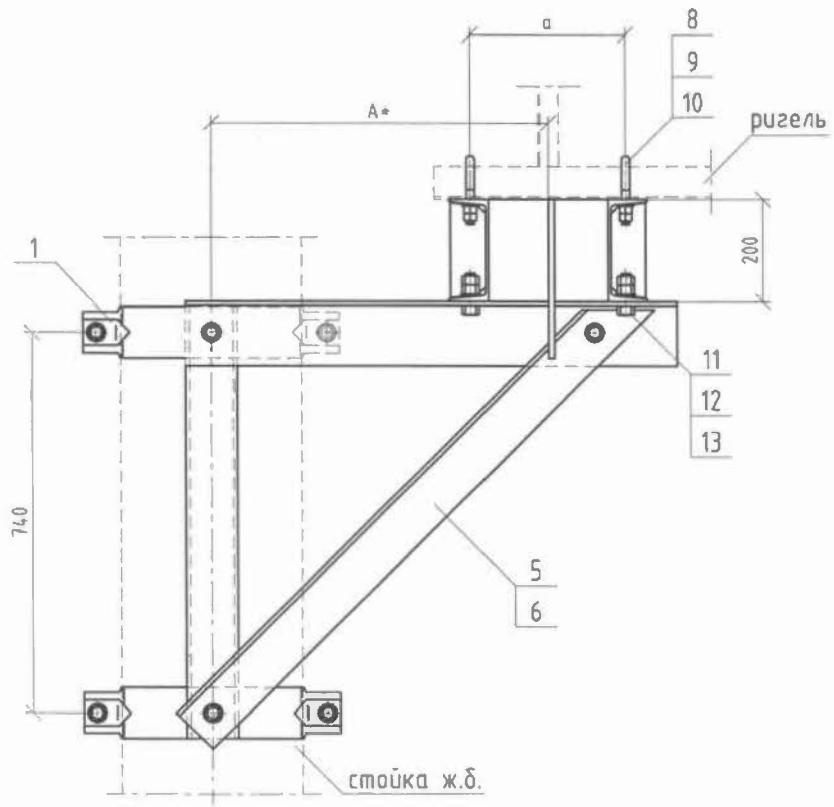


Обозначение	Код	Размеры, мм						Масса, кг
		a	b	c	d	f	L	
5254-07.5.1.0.1	ШО-5.1	580	90	165	435	260	1280	23,55
-01	ШО-5.2	580	90	215	385	285	1330	24,47
-02	ШО-5.3	520	120	165	435	260	1280	23,55
-03	ШО-5.4	520	120	215	385	285	1330	24,47

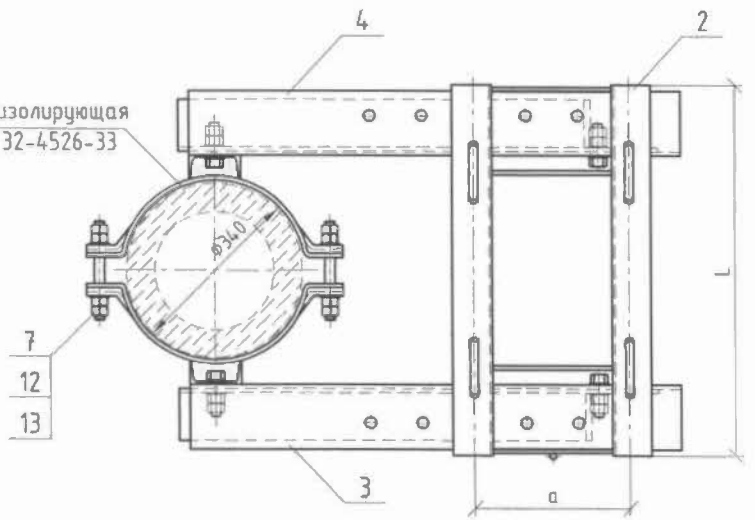
1. Материал конструкций см. 5254-ПЗ-1.
2. Неуказанные предельные отклонения размеров: $\pm IT14/2$.

Инв. №подл. 235/37
 Подл. и дата 2008.09.13
 Взам. инв. №
 Инв. №докл.
 Подл. и дата

				5254-07.5.1.0.1			Лит.	Масса	Масштаб
1	Зам.	5254-3-1	09.13г.	Швеллер опорный			A	см. табл.	1:5
Изм.	Лист	№докум.	Подп.				Дата	Лист	Листов 1
Разраб.	Белков	09.13г.							
Пров.	Кузнецов								
Н. контр.	Мясенко			Швеллер 20 ГОСТ 8240-97 ГОСТ 27772-88			ОАО ЦНИИС Отд. Электрификации ж.д.		




Обозначение	Условное обозначение (марка)	Сечение ригеля, мм	a, мм	L, мм	Ширина полки нижнего уголка ригеля, мм	Масса, кг
5254-08.1.0.0.0	СК-1.1	400×500	200	720	от 45 до 63	137,16
-01	СК-1.2	450×700	200	720		137,16
-02	СК-1.3	740×1200	300	880		148,04

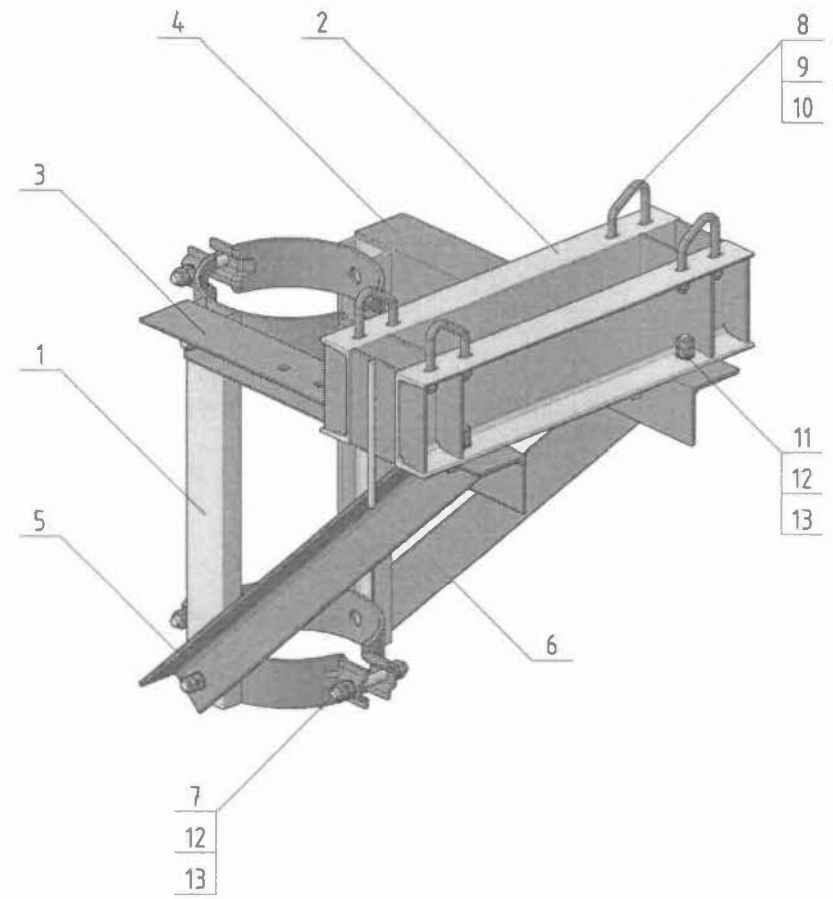


1. Материал конструкций см. 5254-ПЗ-1.
2. * - при определении длины ригеля размер А может меняться от 300 до 700 мм.

Инв. №подл. 295/38
 Подл. и дата 2008.09.13
 Взам. инв. №
 Инв. №докл.
 Подл. и дата

5254-08.1.0.0.0			
1	Зам.	5254-3-1	09.13г.
Изм.	Лист	№докум.	Подп. Дата
Разраб.	Мясненко		09.13г.
Пров.	Кузнецов		
Н. контр.	Мясненко		
Столик консольный на одиночной раздельной железобетонной стойке			
А		см. табл.	1:10
Лист 1		Листов 3	
 ОАО ЦНИИС Отд. Электрификации ж.д.			

Изображение в пространстве
(1:10)



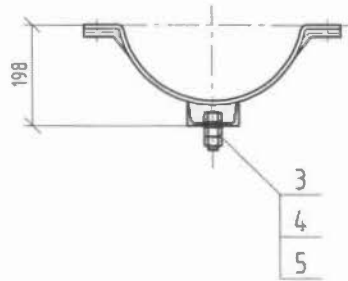
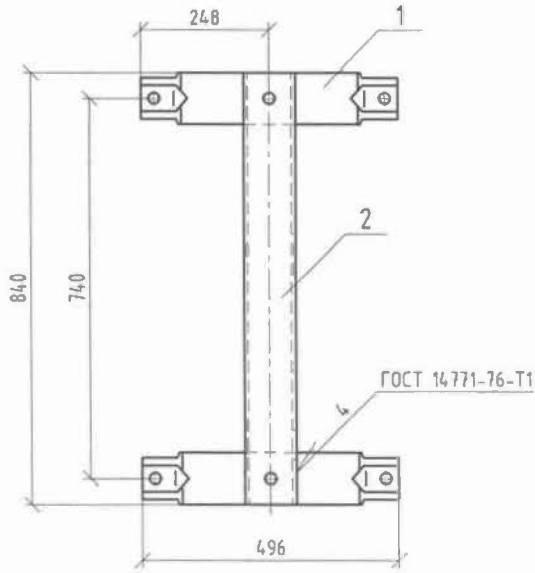
Инв. №подл.	Подп. и дата	Взам. инв. №	Инв. №докл.	Подп. и дата
235/39	09.13			
1	Зам.	5254-3-1	09.13г.	
Изм.	Лист	№докум.	Подп.	Дата

5254-08.1.0.0.0 Лист 2

Формат	Зона	Поз.	Обозначение	Наименование	Кол. на исп.			Примечание	
					-	-01	-02		
A4		1	5254-08.1.1.0.0	Ветвь столика ВС-1	2	2	2	16,15	
A3		2	5254-08.1.2.0.0	Рама опорная	PO-6.1	1			39,34
			-01		PO-6.2		1		39,34
			-02		PO-6.3			1	50,22
A4		3	5254-08.1.0.0.1	Уголок опорный УО-2.1	1	1	1		14,69
A4		4	5254-08.1.0.0.1-01	Уголок опорный УО-2.2	1	1	1		14,69
A4		5	5254-08.1.0.0.2	Подкос П-1.1	1	1	1		14,21
A4		6	5254-08.1.0.0.2-01	Подкос П-1.2	1	1	1		14,21
A4		7	5254-08.1.0.0.3	Шпилька Ш-5	4	4	4		0,47
A4		8	5254-07.1.0.0.1	Болт-скоба БС-4	4	4	4		0,51
		9		Гайка М16 ГОСТ 5915-70	16	16	16		0,038
		10		Шайба 16 ГОСТ 11371-78	8	8	8		0,011
		11		Болт М20×70 ГОСТ 7798-70	6	6	6		0,241
		12		Гайка М20 ГОСТ 5915-70	20	20	20		0,071
		13		Шайба 20 ГОСТ 11371-78	14	14	14		0,017

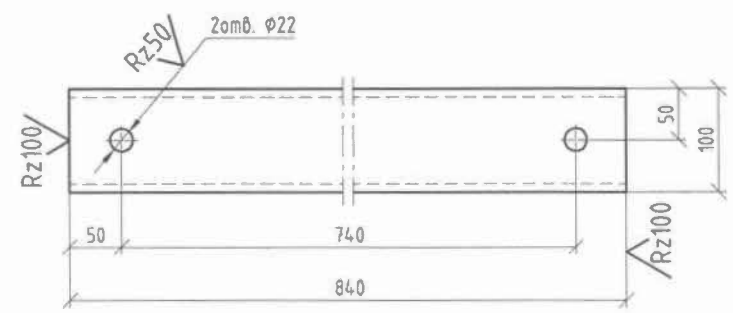
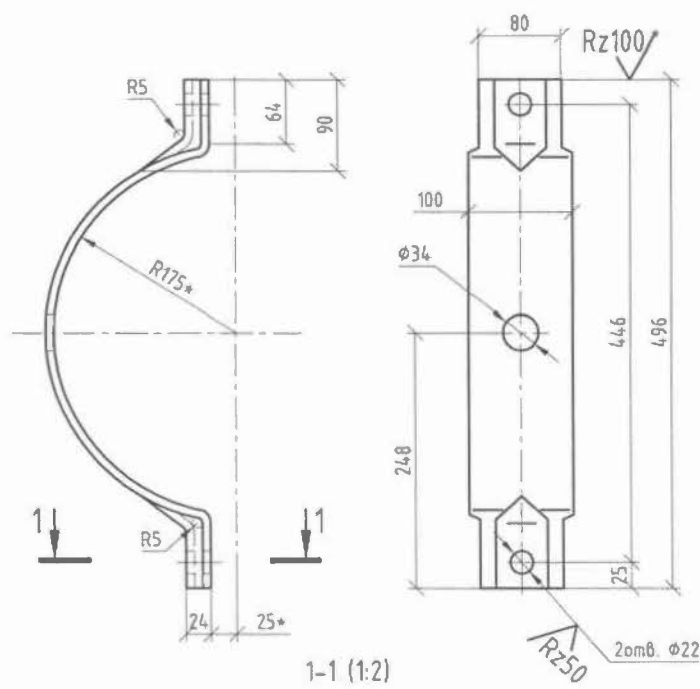
Инв. №подл.	Подп. и дата	Взам. инв. №	Инв. №докл.	Подп. и дата
235/39а	09.13			
1	Зам.	5254-3-1	09.13г.	
Изм.	Лист	№докум.	Подп.	Дата

5254-08.1.0.0.0 Лист 3



Взаим. инв. №	Инв. № докл.	Подп. и дата
Инв. № подл.	Подп. и дата	2.35/40 09.13
Инв. № подл.	Подп. и дата	09.13г.
1	Зам.	5254-3-1
Изм./Лист	№ докум.	09.13г.
Разраб.	Мясненко	09.13г.
Проб.	Кузнецов	
Н. контр.	Мясненко	
5254-08.1.1.0.0		
Ветвь столика ВС-1		
Лист	Масса	Масштаб
А	16,15	1:10
Лист 1	Листов 2	
ОАО ЦНИИС Отд. Электрификации ж.д.		

Формат	Зона	Поз.	Обозначение	Наименование	Кол.	Примечание
A4		1	5254-08.1.1.0.1	Полухомут опорный ПО-2	2	4,05
A4		2	5254-08.1.1.0.2	Швеллер соединительный	1	7,22
		3		Болт М20х70 ГОСТ 7798-70	2	0,241
		4		Гайка М20 ГОСТ 5915-70	4	0,071
		5		Шайба 20 ГОСТ 11371-78	4	0,017
Инв. № подл.	Подп. и дата	2.35/40а 09.13	5254-08.1.1.0.0			Лист
1	Зам.	5254-3-1				09.13г.
Изм./Лист	№ докум.	Подп.	Дата			



1. Материал конструкции см. 5254-ПЗ-1.
2. * - размеры для справок.
3. Неуказанные предельные отклонения размеров: Н14; $\frac{\pm T14}{2}$.
4. Длина заготовки L=645мм.

1. Материал конструкции см. 5254-ПЗ-1.
2. Неуказанные предельные отклонения размеров: Н14; $\frac{\pm T14}{2}$.

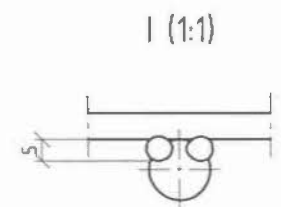
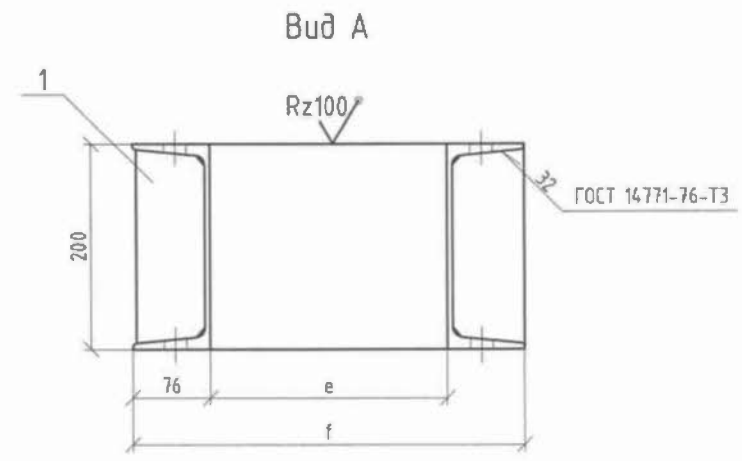
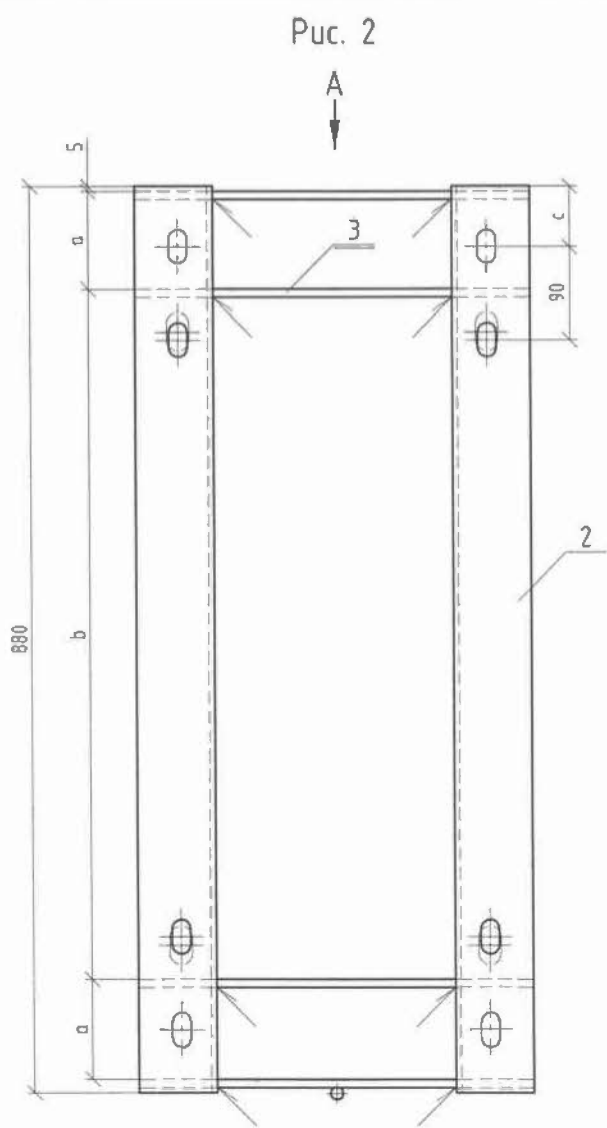
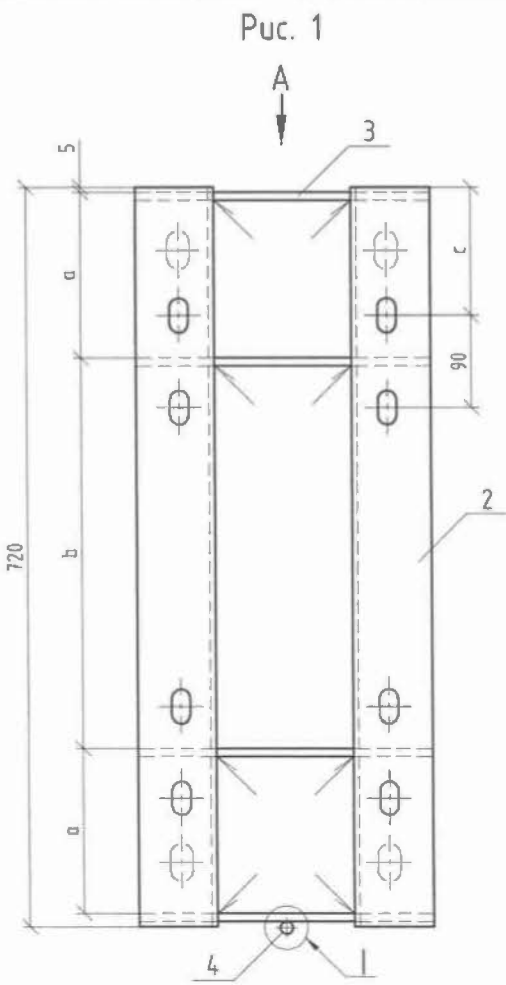
Инв. №подл.	235/41	Подп. и дата	208 09.13
Взам. инв. №		Инв. №докл.	
№		Подп. и дата	
1	Зам.	5254-3-1	09.13г.
Изм.	Лист	№докум.	Подп.
Разраб.	Мясненко		09.13г.
Проб.	Кузнецов		
Н. контр.	Мясненко		

5254-08.1.1.0.1		
Полухомут опорный ПО-2		
Лист	А	Масса 4,05
		Масштаб 1:5
Лист		Листов 1
Лист		8 ГОСТ 19903-74 ГОСТ 27772-88
ОАО ЦНИИС Отд. Электрификации ж.д.		

Инв. №подл.	235/41a	Подп. и дата	208 09.13
Взам. инв. №		Инв. №докл.	
№		Подп. и дата	
1	Зам.	5254-3-1	09.13г.
Изм.	Лист	№докум.	Подп.
Разраб.	Мясненко		09.13г.
Проб.	Кузнецов		
Н. контр.	Мясненко		

5254-08.1.1.0.2		
Швеллер соединительный		
Лист	А	Масса 7,22
		Масштаб 1:5
Лист		Листов 1
Лист		10 ГОСТ 8240-97 ГОСТ 27772-88
ОАО ЦНИИС Отд. Электрификации ж.д.		

✓(✓)



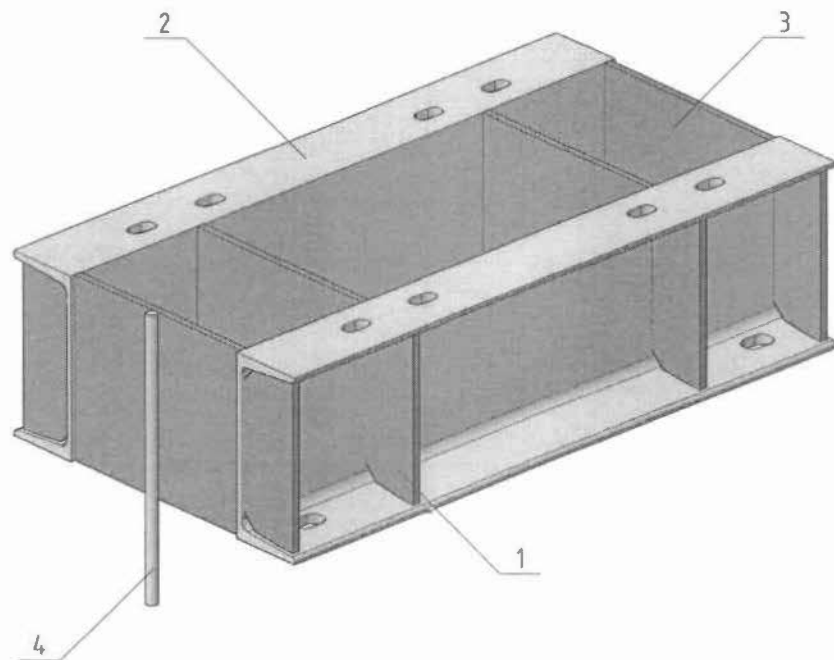
- 1. Материал конструкций см. 5254-ПЗ-1.
- 2. Неуказанные предельные отклонения размеров: $\frac{\pm IT14}{2}$.

Инв. №подл.	Подп. и дата	Взам. инв. №	Инв. №докл.	Подп. и дата
235/42	2008.09.13			

Обозначение	Код	Рис.	Размеры, мм					Масса, кг
			a	b	c	e	f	
5254-08.1.2.0.0	PO-6.1	1	161	380	150	132	284	39,34
-01	PO-6.2	1	186	330	125	132	284	39,34
-02	PO-6.3	2	96	670	60	232	384	50,22

				5254-08.1.2.0.0			
1	Зам.	5254-3-1	09.13г.	Рама опорная	Лит.	Масса	Масштаб
Изм./Лист	№докум.	Подп.	Дата		A	см. табл.	1:5
Разроб.	Мясненко	09.13г.			Лист 1	Листов 3	
Пров.	Кузнецов				ОАО ЦНИИС Отд. Электрификации ж.д.		
Н. контр.	Мясненко			Формат А3			

Изображение в пространстве
(1:5)



Инв. №подл.	Подп. и дата	Взам. инв. №	Инв. №докл.	Подп. и дата
235/43	2009.09.13			

1	Зам.	5254-3-1	09.13г.
Изм.	Лист	№докум.	Подп. Дата

5254-08.1.2.0.0

Лист

2

Формат А4

Формат	Зона	Поз.	Обозначение	Наименование	Кол. на исп.			Примечание	
					-	-01	-02		
A4		1	5254-07.1.2.0.1	Ребро	8	8	8	0,74	
A4		2	5254-08.1.2.0.1	Швеллер опорный	ШО-6.1	2		13,25	
			-01		ШО-6.2		2	13,25	
			-02		ШО-6.3			2	16,19
		3	δ/ч	Пластина	200×132	4	4	1,66	
			δ/ч	Лист в ГОСТ 19903-74 ГОСТ 27772-88	200×232			4	2,91
		4	δ/ч	Пруток заземления, L=310мм 12 ГОСТ 2590-2006 Круг СтЭсп5 ГОСТ 535-2005		1	1	1	0,28

Инв. №подл.	Подп. и дата	Взам. инв. №	Инв. №докл.	Подп. и дата
235/43а	2009.09.13			

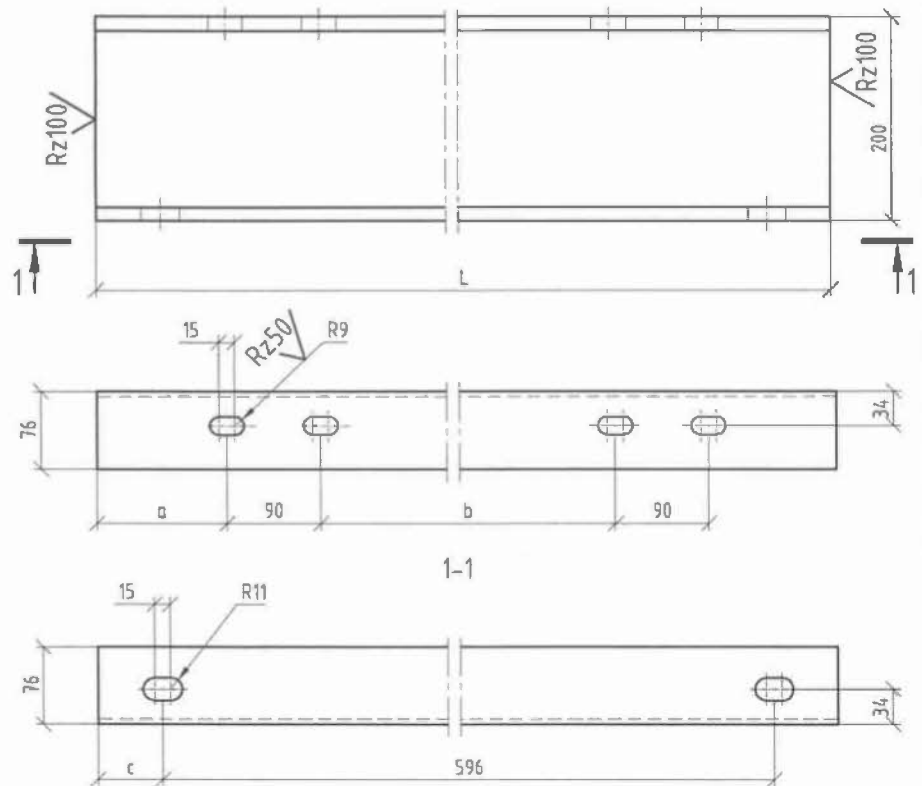
1	Зам.	5254-3-1	09.13г.
Изм.	Лист	№докум.	Подп. Дата

5254-08.1.2.0.0

Лист

3

Формат А4



Обозначение	Код	Размеры, мм				Масса, кг
		a	b	c	L	
5254-08.1.2.0.1	ШО-6.1	150	240	62	720	13,25
-01	ШО-6.2	125	290	62	720	13,25
-02	ШО-6.3	60	580	142	880	16,19

1. Материал конструкций см. 5254-ПЗ-1.
2. Неуказанные предельные отклонения размеров: Н14; $\frac{\pm T14}{2}$.

5254-08.1.2.0.1

Инв. №подл.	235/44	Подп. и дата	20.09.13
Взам. инв. №		Инв. №докл.	
Изм/Лист	1/1	Зам.	09.13г.
Разраб.	Мясненко	Подп.	09.13г.
Пров.	Кузнецов	Дата	
Н. контр.	Мясненко	Подп.	

Швеллер опорный		
Лит.	Масса	Масштаб
A	см. табл.	1:5
Лист		Листов 1
Швеллер		20 ГОСТ 8240-97 ГОСТ 27772-88
ОАО ЦНИИС Отд. Электрификации ж.д.		

Рис. 1

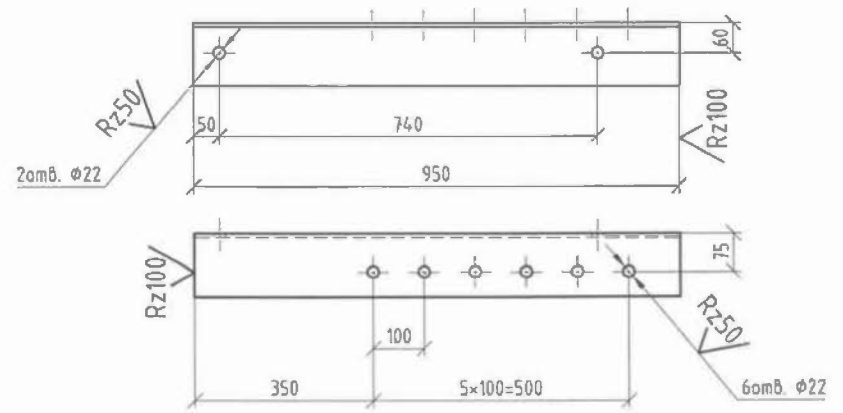
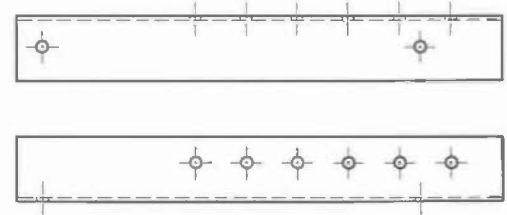


Рис. 2
(остальное см. рис.1)



Обозначение	Код	Рис.	Масса, кг
5254-08.1.0.0.1	УО-2.1	1	14,69
-01	УО-2.2	2	14,69

1. Материал конструкций см. 5254-ПЗ-1.
2. Неуказанные предельные отклонения размеров: Н14; $\frac{\pm T14}{2}$.

5254-08.1.0.0.1

Инв. №подл.	235/44а	Подп. и дата	20.09.13
Взам. инв. №		Инв. №докл.	
Изм/Лист	1/1	Зам.	09.13г.
Разраб.	Мясненко	Подп.	09.13г.
Пров.	Кузнецов	Дата	
Н. контр.	Мясненко	Подп.	

Уголок опорный		
Лит.	Масса	Масштаб
A	см. табл.	1:10
Лист		Листов 1
Уголок		125x125x8 ГОСТ 8509-93 ГОСТ 27772-88
ОАО ЦНИИС Отд. Электрификации ж.д.		

Рис. 1

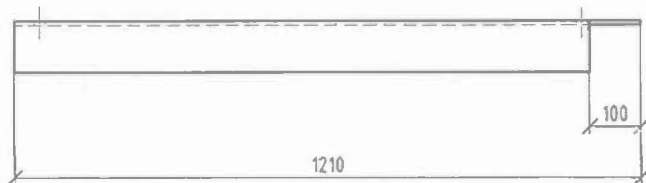
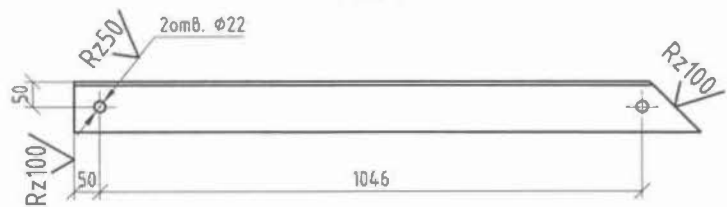


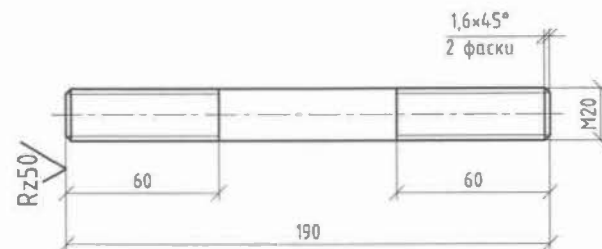
Рис. 2
(остальное см. рис.1)



Обозначение	Код	Рис.	Масса, кг
5254-08.1.0.0.2	П-1.1	1	14,21
-01	П-1.2	2	14,21

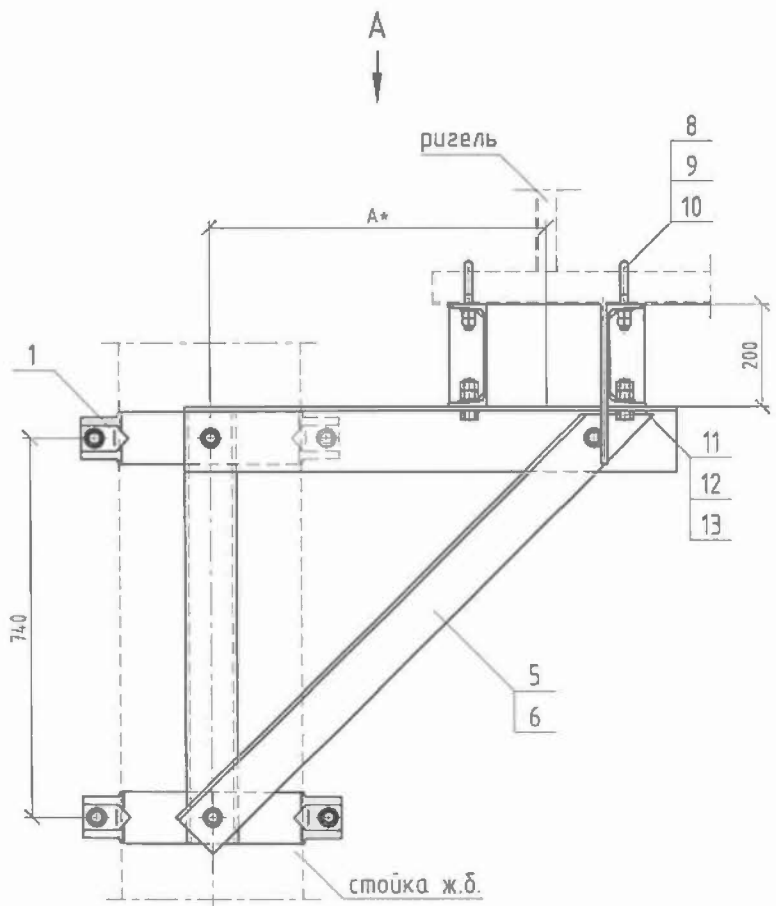
1. Материал конструкций см. 5254-ПЗ-1.
2. Неуказанные предельные отклонения размеров: Н14; $\pm \frac{IT14}{2}$.

Ив. №подл.	Взам. инв. №	Инв. №докл.	Подп. и дата
235/45	Ив. 09.13		
Изм/Лист	№ докум.	Подп.	Дата
Разраб.	Мясненко	EA	09.13г.
Проб.	Кузнецов	EA	09.13г.
Н. контр.	Мясненко	EA	
5254-08.1.0.0.2			
Подкос			
Лист	Масса	Масштаб	
A	см. табл.	1:10	
Лист		Листов 1	
Уголок 100x100x8 ГОСТ 8509-93 ГОСТ 27772-88			
ОАО ЦНИИС Отд. Электрификации ж.д.			

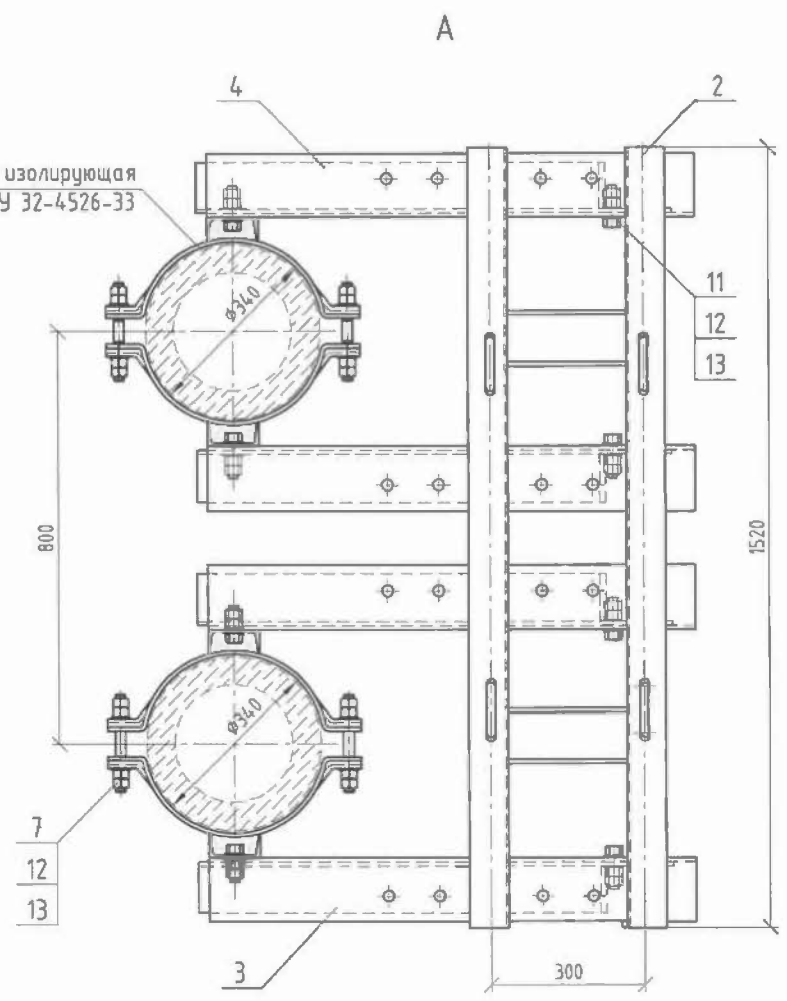


- Неуказанные предельные отклонения размеров: $\pm \frac{IT14}{2}$.

Ив. №подл.	Взам. инв. №	Инв. №докл.	Подп. и дата
235/45a	Ив. 09.13		
Изм/Лист	№ докум.	Подп.	Дата
Разраб.	Мясненко	EA	09.13г.
Проб.	Кузнецов	EA	
Н. контр.	Мясненко	EA	
5254-08.1.0.0.3			
Шпилька Ш-5			
Лист	Масса	Масштаб	
A	0,47	1:2	
Лист		Листов 1	
Круг 20 ГОСТ 2590-2006 Ст3сп5 ГОСТ 535-2005			
ОАО ЦНИИС Отд. Электрификации ж.д.			




прокладка изолирующая
тип II ОТУ 32-4526-33



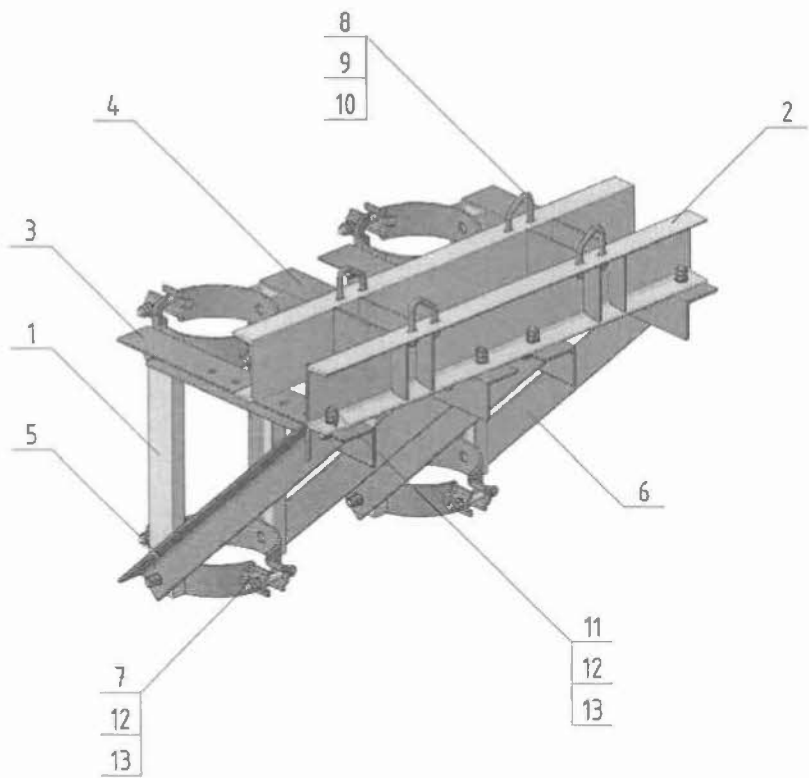
1. Материал конструкций см. 5254-ПЗ-1.
2. * - при определении длины ригеля размер А может меняться от 300 до 700 мм.

Обозначение	Условное обозначение (марка)	Сечение ригеля, мм	Ширина полки нижнего уголка ригеля, мм	Масса, кг
5254-08.2.0.0.0	СК-2.1	740x1200	от 45 до 63	266,68
-01	СК-2.2		от 70 до 90	267,12

				5254-08.2.0.0.0			
1	Зам.	5254-3-1	09.13г.	Столик консольный на сдвоенных отдельных железобетонных стойках	Лит.	Масса	Масштаб
Изм.	Лист	№ докум.	Подп.		А	см. табл.	1:10
Разраб.	Мясенко		09.13г.		Лист 1	Листов 3	
Пров.	Кузнецов			 ОАО ЦНИИС Отд. Электрификации ж.д.			
Н. контр.	Мясенко						Формат А3

Инв. № табл. 235/46
 Подп. и дата 09.13
 Взам. инв. №
 Инв. № табл.
 Подп. и дата

Изображение в пространстве
(1:15)



Инд. №подл. 235/47
 Подл. и дата 2009.09.13
 Взам. инв. №
 Инв. №дубл.
 Подп. и дата

Изм.	Лист	№докум.	Подп.	Дата
1	Зам.	5254-3-1	<i>[Signature]</i>	09.13г.

5254-08.2.0.0.0

Лист 2

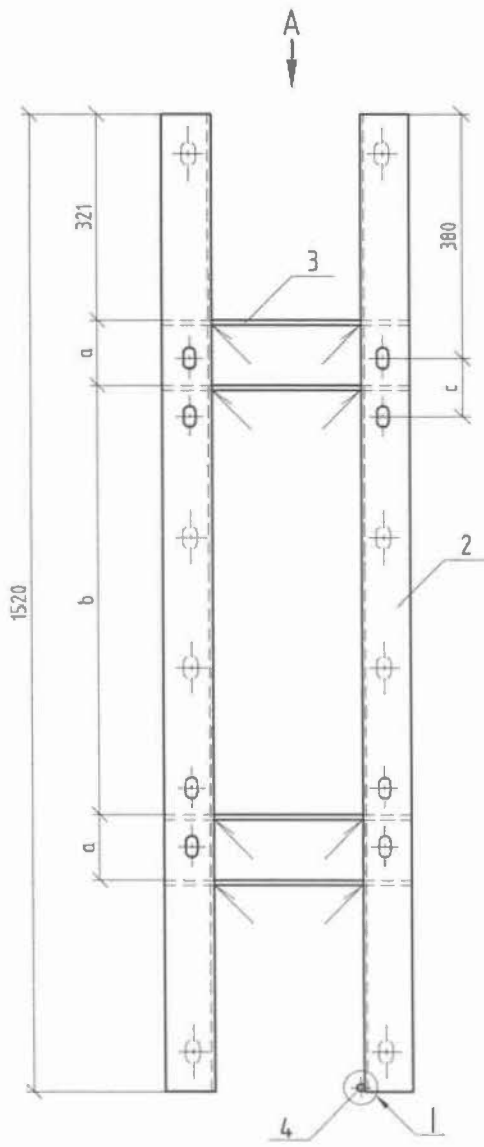
Формат	Зона	Поз.	Обозначение	Наименование	Кол. на исп.		Примечание
					-	-01	
A4		1	5254-08.1.1.0.0	Ветвь столика ВС-1	4	4	16,15
A3		2	5254-08.2.1.0.0	Рама опорная	PO-7.1	1	73,78
			-01		PO-7.2	1	73,78
A4			5254-08.1.0.0.1	Уголок опорный УО-2.1	2	2	14,69
A4	4		5254-08.1.0.0.1-01	Уголок опорный УО-2.2	2	2	14,69
A4		5	5254-08.1.0.0.2	Подкос П-1.1	2	2	14,21
A4		6	5254-08.1.0.0.2-01	Подкос П-1.2	2	2	14,21
A4		7	5254-08.1.0.0.3	Шпилька Ш-5	8	8	0,47
A4		8	5254-07.1.0.0.1	Болт-скоба	БС-4	4	0,51
			-01		БС-5	4	0,62
		9		Гайка М16 ГОСТ 5915-70	16	16	0,038
		10		Шайба 16 ГОСТ 11371-78	8	8	0,011
		11		Болт М20×70 ГОСТ 7798-70	12	12	0,241
		12		Гайка М20 ГОСТ 5915-70	40	40	0,071
		13		Шайба 20 ГОСТ 11371-78	28	28	0,017

Инд. №подл. 235/47а
 Подл. и дата 2009.09.13
 Взам. инв. №
 Инв. №дубл.
 Подп. и дата

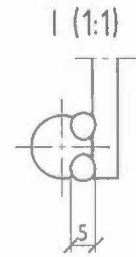
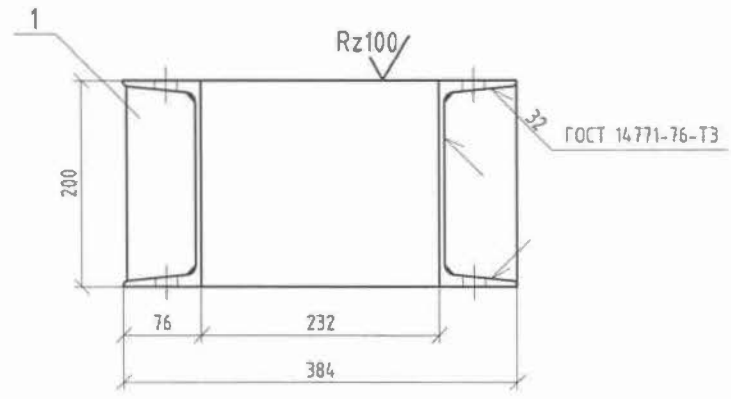
Изм.	Лист	№докум.	Подп.	Дата
1	Зам.	5254-3-1	<i>[Signature]</i>	09.13г.

5254-08.2.0.0.0

Лист 3



A (1:5)



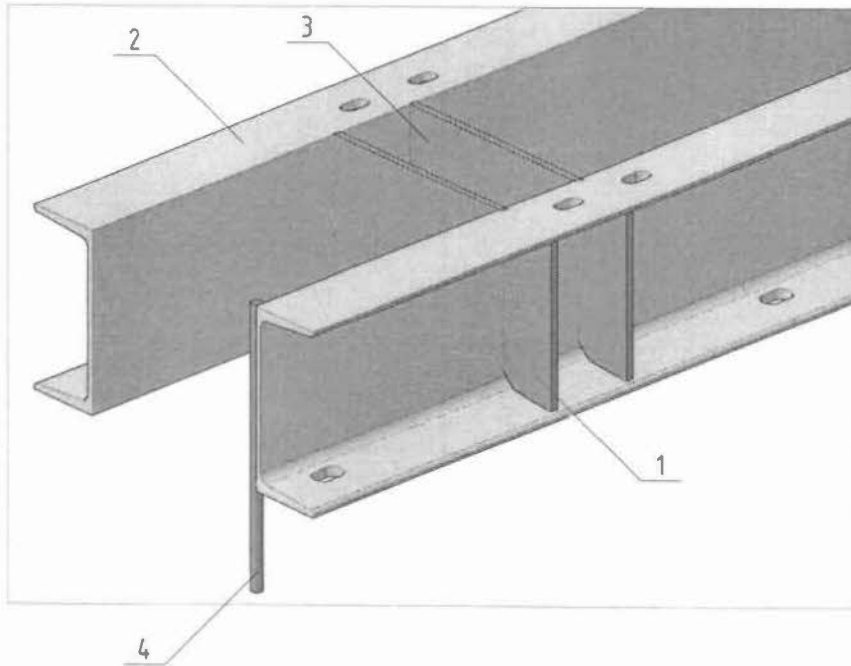
Обозначение	Код	Размеры, мм			Масса, кг
		a	b	c	
5254-08.2.1.0.0	PO-7.1	100	670	90	73,78
-01	PO-7.2	115	640	120	73,78

1. Материал конструкций см. 5254-ПЗ-1.
2. Неуказанные предельные отклонения размеров: $\pm \frac{T14}{2}$.

Инв. №подл.	Подп. и дата	Взам. инв. №	Инв. №докл.	Подп. и дата
235/48	10.09.13			

					5254-08.2.1.0.0			
1	Зам.	5254-3-1	09.13г.		Рама опорная	Лист	Масса	Масштаб
Изм.	Лист	№докум.	Подп.	Дата		A	см. табл.	1:7,5
Разраб.	Мясненко		09.13г.			Лист 1	Листов 3	
Проб.	Кузнецов				ОАО ЦНИИС Отд. Электрификации ж.д.			
Н. контр.	Мясненко				Формат А3			

Изображение в пространстве
(1:5)



Формат	Зона	Поз.	Обозначение	Наименование	Кол. на исп.			Примечание
					-	-01		
A4		1	5254-07.12.0.1	Ребро	8	8		0,74
A3		2	5254-08.2.1.0.1	Швеллер опорный	ШО-7.1	2		27,97
			-01		ШО-7.2		2	27,97
		3	δ/ч	Пластина, 200×232 Лист 8 ГОСТ 19903-74 ГОСТ 27772-88	4	4		2,91
		4	δ/ч	Пруток заземления, L=310мм Круг 12 ГОСТ 2590-2006 Ст3сп5 ГОСТ 535-2005	1	1		0,28

Инв. №подл. 235/49	Подп. и дата Игорь 09.13	Взам. инв. №	Инв. №дубл.	Подп. и дата
1	Зам.	5254-3-1	Игорь	09.13г.
Изм/Лист	№докум.	Подп.	Дата	

5254-08.2.1.0.0

Лист 2

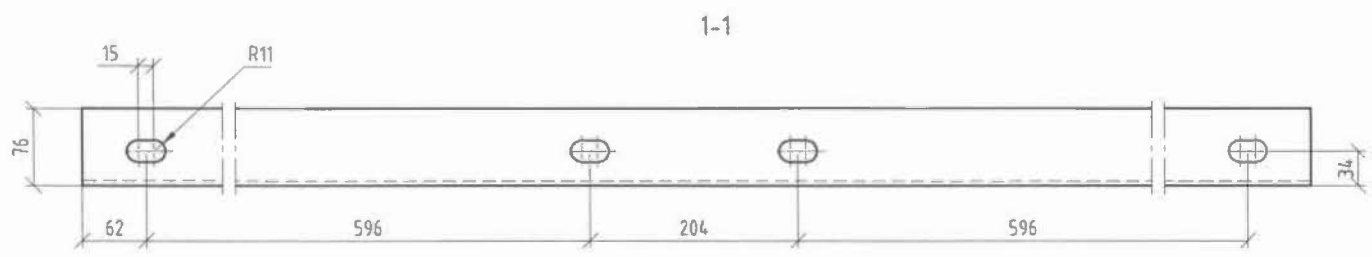
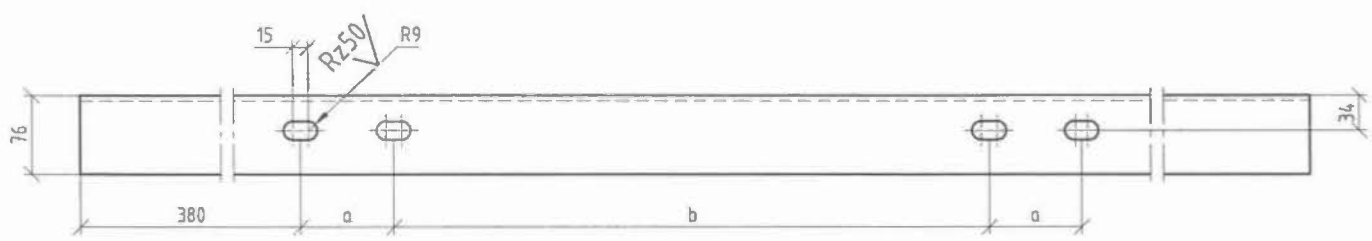
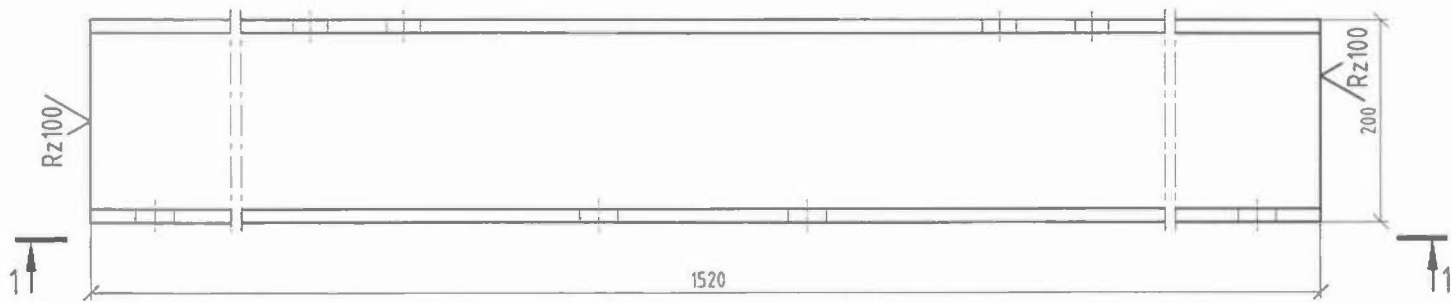
Формат А4

Инв. №подл. 235/49а	Подп. и дата Игорь 09.13	Взам. инв. №	Инв. №дубл.	Подп. и дата
1	Зам.	5254-3-1	Игорь	09.13г.
Изм/Лист	№докум.	Подп.	Дата	

5254-08.2.1.0.0

Лист 3


Формат А4

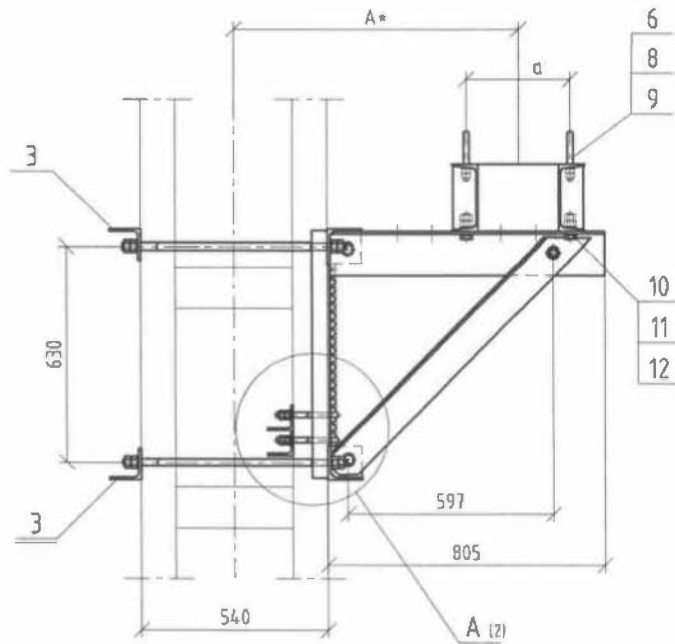


Обозначение	Код	Размеры, мм		Масса, кг
		a	b	
5254-08.2.1.0.1	ШО-7.1	90	580	27,97
-01	ШО-7.2	120	520	27,97

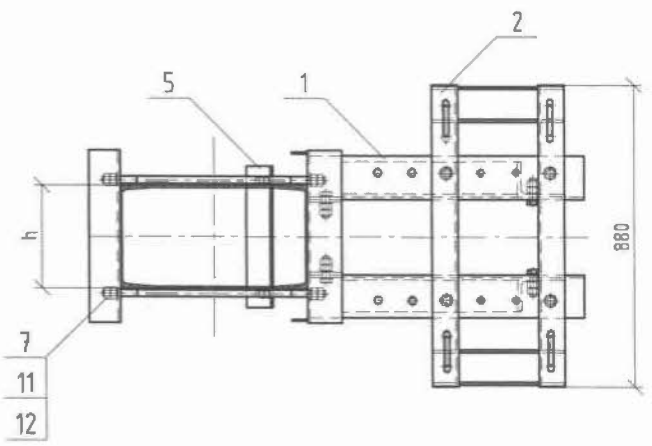
1. Материал конструкций см. 5254-ПЗ-1.
2. Неуказанные предельные отклонения размеров: Н14; $\pm \frac{T14}{2}$.

Инд. №подл.	Подп. и дата	Взам. инв. №	Инд. №дубл.	Подп. и дата
235/50	Жел-09.13			

				5254-08.2.1.0.1			
1	Зам.	5254-3-1	ЕА	09.13г.	Лист	Масса	Масштаб
Изм.	Лист	№докум.	Подп.	Дата	A	см. табл.	1:5
Разраб.	Мясненко		ЕА	09.13г.	Швеллер опорный		
Проб.	Кузнецов						
Н. контр.	Мясненко		ЕА		Швеллер		20 ГОСТ 8240-97 ГОСТ 27772-88
					Лист 1 из 1		
					 ОАО ЦНИИС Отд. Электрификации ж.д.		




Обозначение	Условное обозначение (марка)	Сечение ригеля, мм	a, мм	h, мм	Ширина полки нижнего уголка ригеля	Масса, кг
5254-08.3.0.0.0	СК-3.1	400×500	200	220÷250	от 45 мм до 63 мм	130,12
-01	СК-3.2	450×700	200			131,96
-02	СК-3.3	740×1200	300			153,90
-03	СК-3.4	400×500	200	270÷300		134,91
-04	СК-3.5	450×700	200			136,75
-05	СК-3.6	740×1200	300			158,69

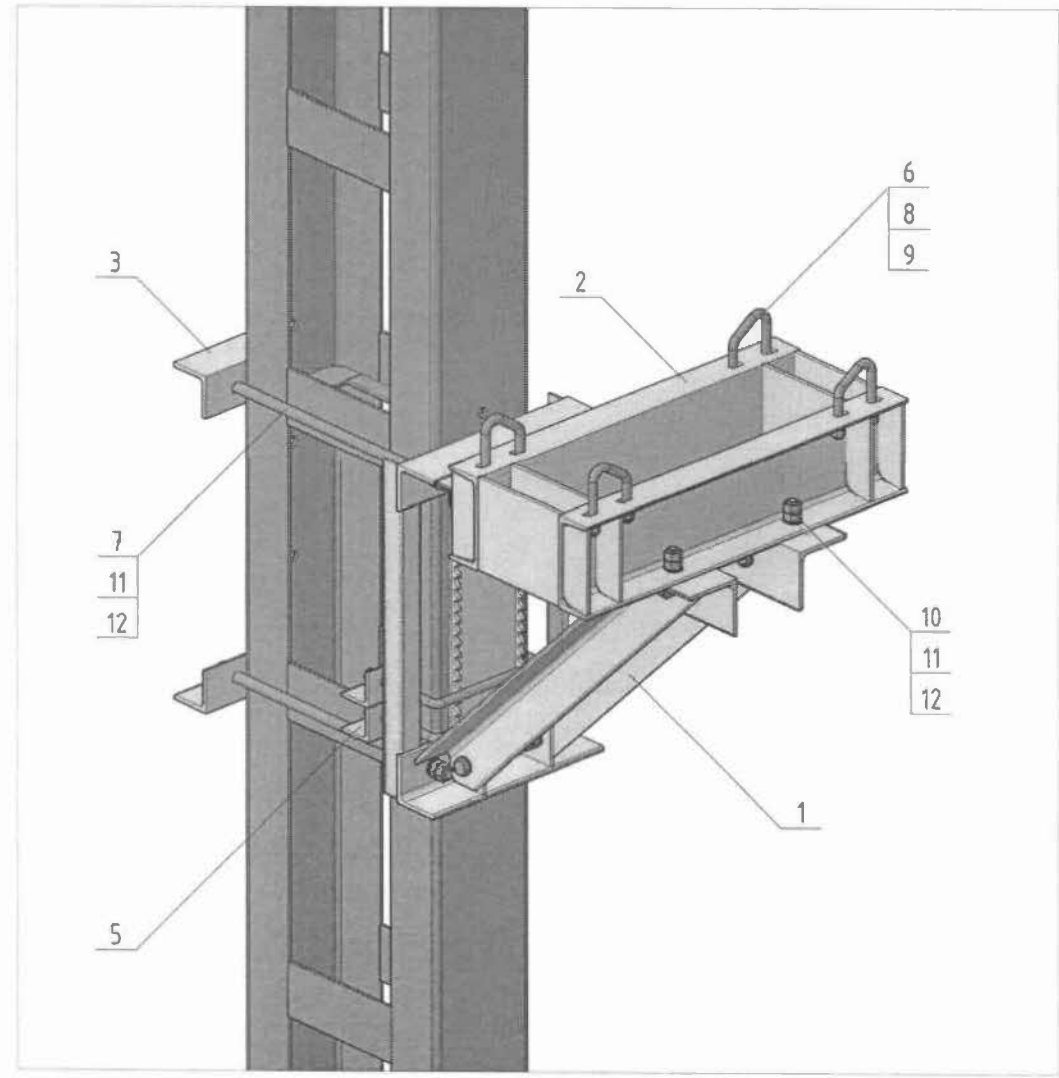


1. Материал конструкций см. 5254-ПЗ-1.
2. * - при определении длины ригеля размер А может меняться от 300 до 800 мм.

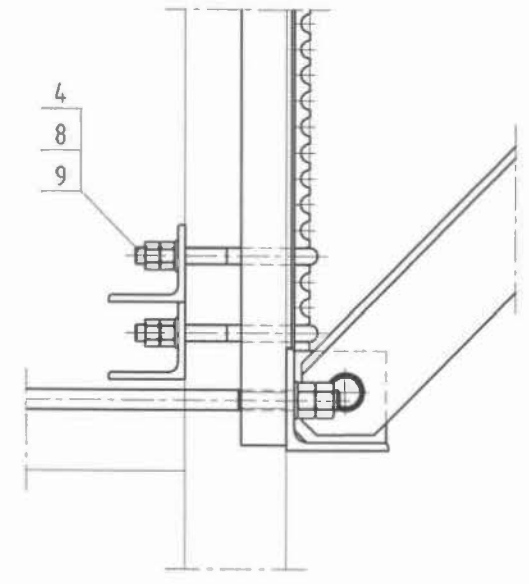
Инв. №подл.	Взам. инв. №	Инв. №файл.	Подп. и дата
235/51			

				5254-08.3.0.0.0			
1	Зам.	5254-3-1	09.13г	Столик консольный на одиночной металлической стойке	Лист	Масса	Масштаб
Изм.	Лист	№докум.	Дата		A	см. табл.	1:15
Разраб.	Белков		09.13г		Лист 1	Листов 4	
Пров.	Кузнецов				 ОАО ЦНИИС Отд. Электрификации ж.д.		
Н. контр.	Мясенко						Формат А3

Изображение в пространстве
(1:10)



A (1:5) (1)



Инв. №подл.	Подп. и дата	Инв. №докл.	Подп. и дата
235/52	Мел 09.13		

1	Зам.	5254-3-1	<i>ММ</i>	09.13г.
Изм.	Лист	№докум.	Побп.	Дата

5254-08.3.0.0.0

Лист
2

Инв. №подл.	Подп. и дата	Взам. инв. №	Инв. №дубл.	Подп. и дата
235/53	Гиб 09.13			

Формат	Зона	Поз.	Обозначение	Наименование	Кол. на исполнение							Примечание			
					-	-01	-02	-03	-04	-05					
A4		1	5254-08.3.1.0.0	Столлик	Ст-3.1	1	1	1						74,73	
			-01		Ст-3.2				1	1	1				77,64
A3		2	5254-08.3.2.0.0	Рама опорная	PO-8.1	1								25,42	
			-01		PO-8.2		1								27,26
			-02		PO-8.3			1							49,20
			-03		PO-8.4				1						25,42
			-04		PO-8.5					1					27,26
			-05		PO-8.6						1				49,20
A4		3	5254-08.3.0.0.1	Уголок соединительный	УСС-1.1	2	2	2						4,92	
			-01		УСС-1.2				2	2	2				5,47
A4		4	5254-08.3.0.0.2	Фиксатор	Ф-1.1	2	2	2						1,03	
			-01		Ф-1.2				2	2	2				1,03
A4		5	5254-08.3.0.0.3	Уголок фиксирующий	УФ-2.1	2	2	2						2,87	
			-01		УФ-2.2				2	2	2				3,26
A4		6	5254-07.1.0.0.1	Болт-скоба БС-4		4	4	4	4	4	4			0,51	

1	Зам.	5254-3-1		09.13г.
Изм.	Лист	№докум.	Подп.	Дата

5254-08.3.0.0.0

Лист
3

Формат А4

Инв. №подл.	Подп. и дата	Взам. инв. №	Инв. №дубл.	Подп. и дата
235/53a	Гиб 09.13			

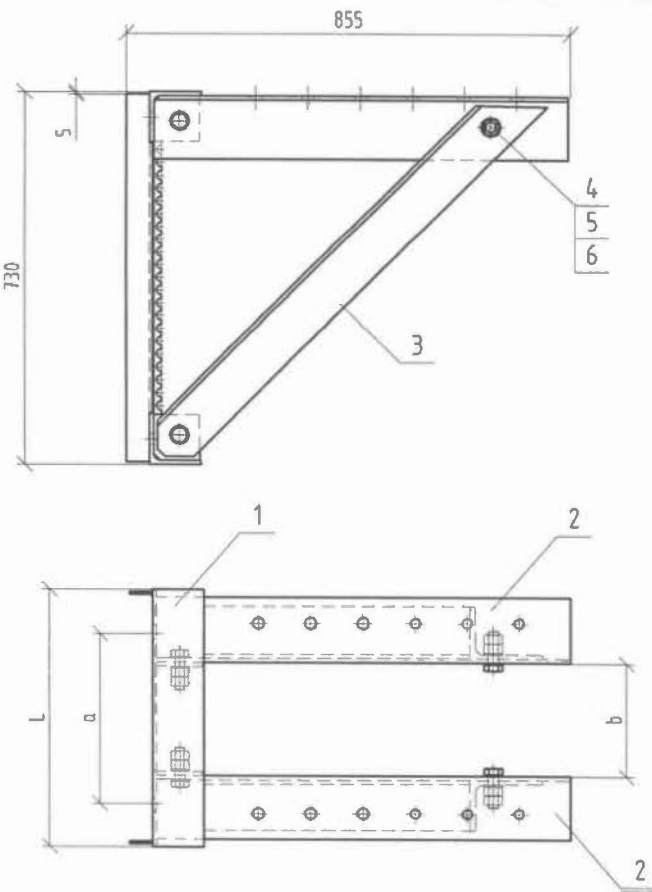
Формат	Зона	Поз.	Обозначение	Наименование	Кол. на исполнение							Примечание		
					-	-01	-02	-03	-04	-05				
A4		7	5254-08.3.0.0.3	Шпилька Ш-6	4	4	4	4	4	4				1,59
		8		Гайка М16 ГОСТ 5915-70	24	24	24	24	24	24				0,038
		9		Шайба 16 ГОСТ 11371-78	12	12	12	12	12	12				0,011
		10		Болт М20х65 ГОСТ 7798-70	4	4	4	4	4	4				0,238
		11		Гайка М20 ГОСТ 5915-70	24	24	24	24	24	24				0,071
		12		Шайба 20 ГОСТ 11371-78	12	12	12	12	12	12				0,017

1	Зам.	5254-3-1		09.13г.
Изм.	Лист	№докум.	Подп.	Дата

5254-08.3.0.0.0

Лист
4

Формат А4



Обозначение	Код	Размеры, мм			Масса
		a	b	L	
5254-08.3.1.0.0	Ст-3.1	280	170	450	74,73
-01	Ст-3.2	330	220	500	77,64

Инв. №подл. 235/54	Подп. и дата <i>Мед</i> 09.13	Взам. инв. №	Инв. №дубл.	Подп. и дата
Изм./Лист	Зам. 5254-3-1			
Разраб. Белкоб	№докум. <i>БП</i>			
Пров. Кузнецов	Дата 09.13г.			
Н. контр. Мясненко	<i>МЯ</i>			

5254-08.3.1.0.0

Столлик

Лист	Масса	Масштаб
А	СМ. табл.	1:10
Лист 1	Листов 2	

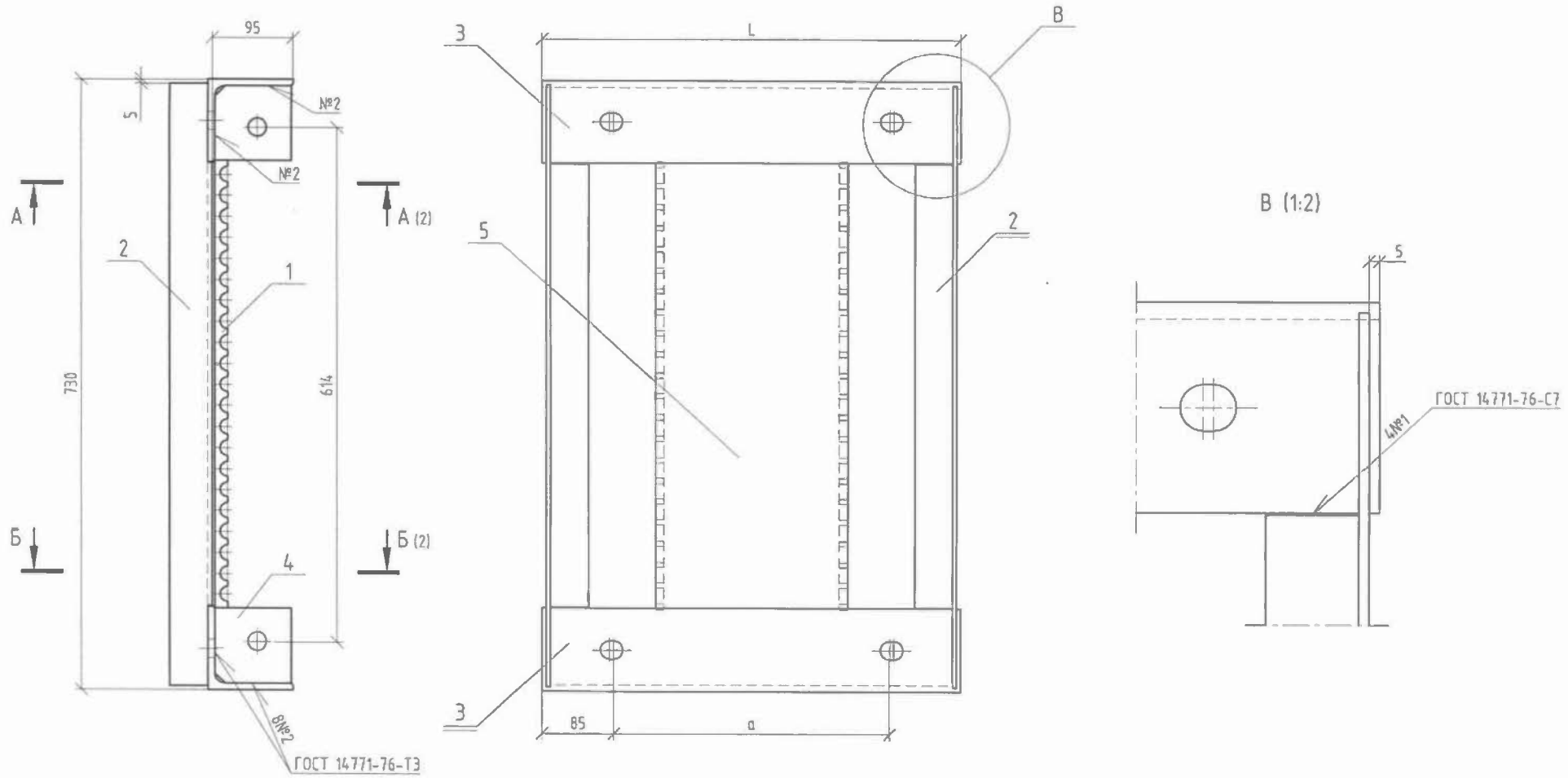
ОАО ЦНИИС
 Отд. Электрификации ж.д.

Инв. №подл. 235/54a	Подп. и дата <i>Мед</i> 09.13	Взам. инв. №	Инв. №дубл.	Подп. и дата
-------------------------------	----------------------------------	--------------	-------------	--------------

Формат	Зона	Поз.	Обозначение	Наименование	Кол. на исп.			Примечание
					-	-01		
A4		1	5254-08.3.1.1.0	Ветвь столика	ВС-2.1	1		24,43
			-01		ВС-2.2		1	
A4		2	5254-08.3.1.0.1	Уголок опорный	УО-3.1	1		12,04
			-01		УО-3.2		1	
A4		3	5254-08.3.1.0.2	Подкос	П-2.1	1		11,90
			-01		П-2.2		1	
		4		Болт М20×65 ГОСТ 7798-70	6	6		0,228
		5		Гайка М20 ГОСТ 5915-70	12	12		0,071
		6		Шайба 20 ГОСТ 11371-78	12	12		0,017

Изм./Лист	Зам. 5254-3-1			
№докум.	Дата 09.13г.			


5254-08.3.1.0.0



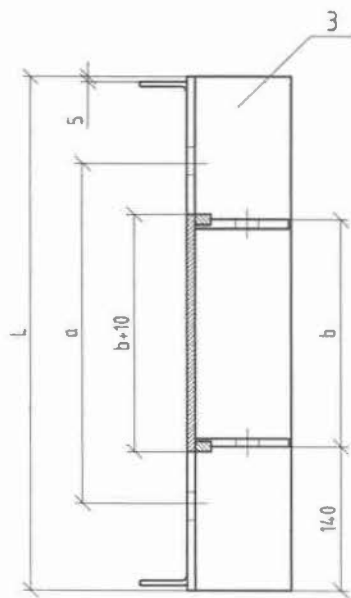
1. Материал конструкций см. 5254-ПЗ-1.
2. Неуказанные предельные отклонения размеров: $\pm \frac{T14}{2}$.

Инв. №подл. 235/55
 Попл. и дата 09.13
 Взам. инв. №
 Инв. №докл.
 Подп. и дата

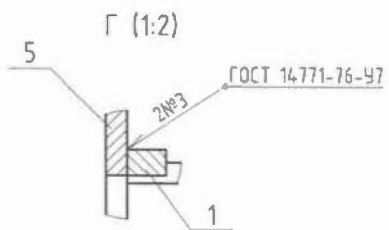
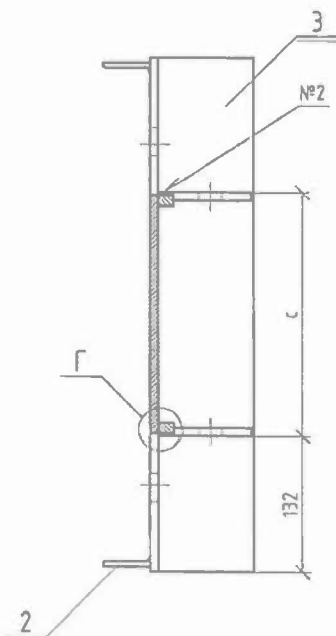
Обозначение	Код	Размеры, мм				Масса
		a	b	c	L	
5254-08.3.1.1.0	BC-2.1	280	170	186	450	24,43
-01	BC-2.2	330	220	236	500	27,34

				5254-08.3.1.1.0			
1	Зам.	5254-3-1	09.13г.	Ветвь столика	Лит.	Масса	Масштаб
Изм.	Лист	№докум.	Дата		A	см. табл.	1:5
Разраб.	Белков	09.13г.			Лист 1	Листов 3	
Пров.	Кузнецов				 ОАО ЦНИИС Отд. Электрификации ж.д.		
Н. контр. Мясненко				Формат А3			

А-А (1)



Б-Б (1)



Инд. №подл.	Подп. и дата	Взам. инв. №	Инд. №субл.	Подп. и дата
235/56	Мел 09.13			

1	Зам.	5254-3-1	СА	09.13г.
Изм.	Лист	№докум.	Подп.	Дата

5254-08.3.1.1.0

Лист
2

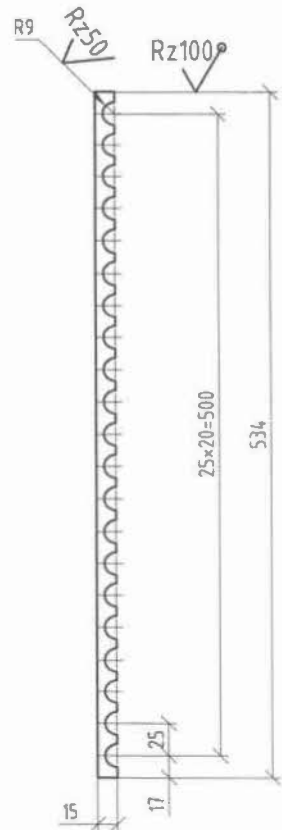
Формат	Зона	Поз.	Обозначение	Наименование	Кол. на исп.			Примечание	
					-	-01			
A4		1	5254-08.3.1.1.1	Ребро-гребенка	2	2		0,42	
A4		2	5254-08.3.1.1.2	Упор вертикальный	2	2		2,33	
A4		3	5254-08.3.1.1.3	Уголок связующий	УС-2.1	2		5,51	
					-01	УС-2.2		2	
A4		4	5254-08.3.1.1.4	Косынка К-3	4	4		0,48	
		5	δ/ч	Полоса	Лист	8 ГОСТ 19903-74 ГОСТ 27772-88	180×530	1	5,99
							230×530	1	7,66

Инд. №подл.	Подп. и дата	Взам. инв. №	Инд. №субл.	Подп. и дата
235/56a	Мел 09.13			

1	Зам.	5254-3-1	СА	09.13г.
Изм.	Лист	№докум.	Подп.	Дата

5254-08.3.1.1.0

Лист
3



1. Материал конструкций см. 5254-ПЗ-1.
2. Неуказанные предельные отклонения размеров: Н14; $\pm \frac{T14}{2}$.

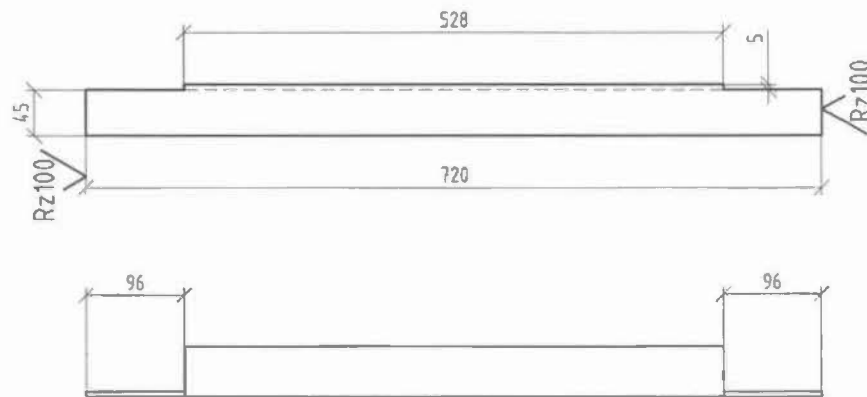
5254-08.3.1.1.1

Редро-гребенка

Лит.	Масса	Масштаб
A	0,42	1:4
Лист		Листов 1

Лист 10 ГОСТ 19903-74
ГОСТ 27772-88

ОАО ЦНИИС
Отд. Электрификации ж.д.



1. Материал конструкций см. 5254-ПЗ-1.
2. Неуказанные предельные отклонения размеров: $\pm \frac{T14}{2}$.

5254-08.3.1.1.2

Упор вертикальный

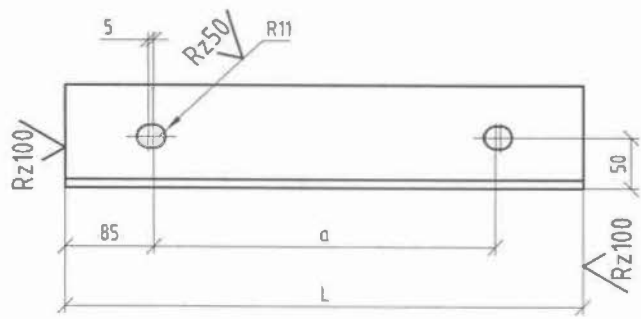
Лит.	Масса	Масштаб
A	2,33	1:5
Лист		Листов 1

Узлок 50x50x5 ГОСТ 8509-93
ГОСТ 27772-88

ОАО ЦНИИС
Отд. Электрификации ж.д.

Инв. №подл.	235/57	Подл. и дата	09.13	Взам. инв. №		Инв. №докл.		Подл. и дата	
Изм.	Лист	№докум.	Дата	Разраб.	Белков	Пров.	Кузнецов	09.13г.	
Н. контр.	Мясненко								

Инв. №подл.	235/57a	Подл. и дата	09.13	Взам. инв. №		Инв. №докл.		Подл. и дата	
Изм.	Лист	№докум.	Дата	Разраб.	Белков	Пров.	Кузнецов	09.13г.	
Н. контр.	Мясненко								

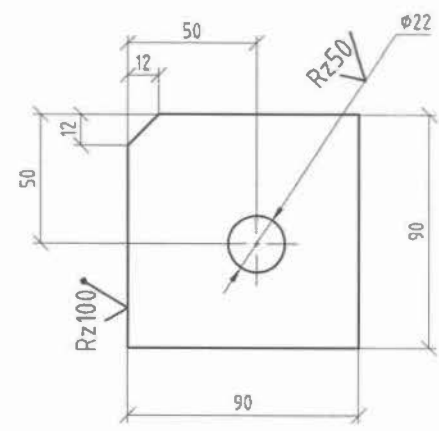


Обозначение	Код	Размеры, мм		Масса, кг
		a	L	
5254-08.3.1.1.3	УС-2.1	280	450	5,51
-01	УС-2.2	330	500	6,13

1. Материал конструкций см. 5254-ПЗ-1.
2. Неуказанные предельные отклонения размеров: Н14; $\pm \frac{IT14}{2}$.

Инд. №подл. 235/58
 Взам. инв. № 1008-09.13
 Подп. и дата 09.13

5254-08.3.1.1.3				Лист	Масса	Масштаб
1	Зам.	5254-3-1	09.13г.	A	см. табл.	1:5
Изм.	Лист	№докум.	Подп.	Уголок связующий		
Разраб.	Белков	09.13г.	09.13г.	Уголок 100×100×8 ГОСТ 8509-93 ГОСТ 27772-88		
Пров.	Кузнецов			ОАО ЦНИИС Отд. Электрификации ж.д.		
Н. контр.	Мясненко			Лист Листов 1		



1. Материал конструкций см. 5254-ПЗ-1.
2. Неуказанные предельные отклонения размеров: Н14; $\pm \frac{IT14}{2}$.

Инд. №подл. 235/58a
 Взам. инв. № 1008-09.13
 Подп. и дата 09.13

5254-08.3.1.1.4				Лист	Масса	Масштаб
1	Зам.	5254-3-1	09.13г.	A	0,48	1:2
Изм.	Лист	№докум.	Подп.	Косынка К-3		
Разраб.	Белков	09.13г.	09.13г.	Косынка 8 ГОСТ 19903-74 ГОСТ 27772-88		
Пров.	Кузнецов			ОАО ЦНИИС Отд. Электрификации ж.д.		
Н. контр.	Мясненко			Лист Листов 1		

Рис. 1

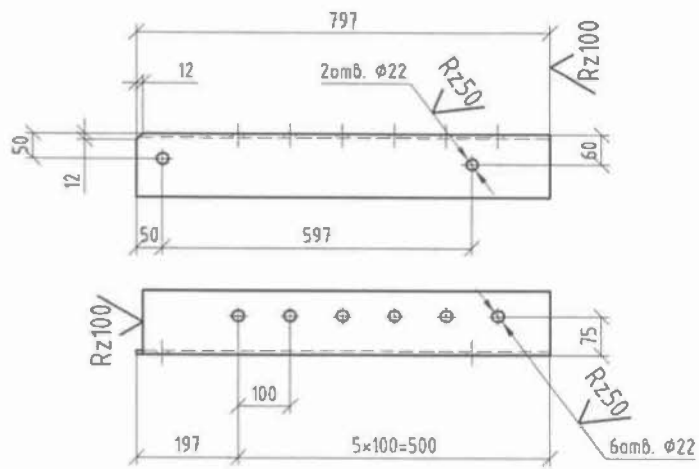
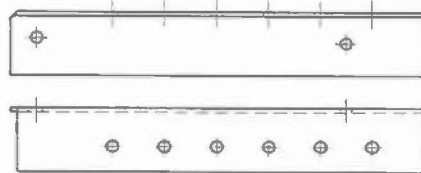


Рис. 2
(остальное см. рис.1)



Обозначение	Код	Рис.	Масса, кг
5254-08.3.1.0.1	У0-3.1	1	12,04
-01	У0-3.2	2	12,04

1. Материал конструкций см. 5254-ПЗ-1.
2. Неуказанные предельные отклонения размеров: Н14; $\pm \frac{IT14}{2}$.

Инв. №подл.	Взам. инв. №	Инв. №докл.	Подп. и дата
235/59	508	09.13	

5254-08.3.1.0.1			
1	Зам.	5254-3-1	09.13г.
Изм./Лист	№докум.	Подп.	Дата
Разраб.	Белков	09.13г.	
Проб.	Кузнецов		
Уголок опорный		Лист	Масса
		А	см. табл.
		Лист	Масштаб
			1:10
Уголок 125x125x8 ГОСТ 8509-93 ГОСТ 27772-88		Листов 1	
ОАО ЦНИИС Отд. Электрификации ж.д.			

Рис. 1

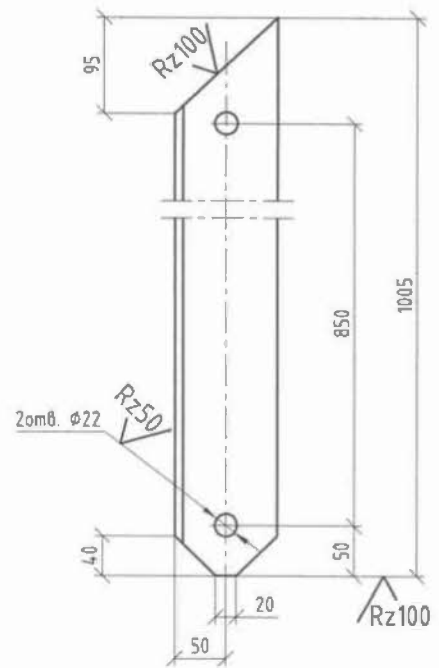
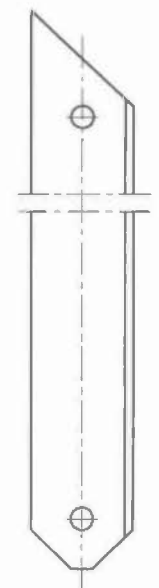


Рис. 2
(остальное см. рис.1)



Обозначение	Код	Рис.	Масса, кг
5254-08.3.1.0.2	П-2.1	1	11,90
-01	П-2.2	2	11,90

1. Материал конструкций см. 5254-ПЗ-1.
2. Неуказанные предельные отклонения размеров: Н14; $\pm \frac{IT14}{2}$.

Инв. №подл.	Взам. инв. №	Инв. №докл.	Подп. и дата
235/59а	508	09.13	

5254-08.3.1.0.2			
1	Зам.	5254-3-1	09.13г.
Изм./Лист	№докум.	Подп.	Дата
Разраб.	Белков	09.13г.	
Проб.	Кузнецов		
Подкос		Лист	Масса
		А	см. табл.
		Лист	Масштаб
			1:10
Уголок 100x100x8 ГОСТ 8509-93 ГОСТ 27772-88		Листов 1	
ОАО ЦНИИС Отд. Электрификации ж.д.			



Рис. 1

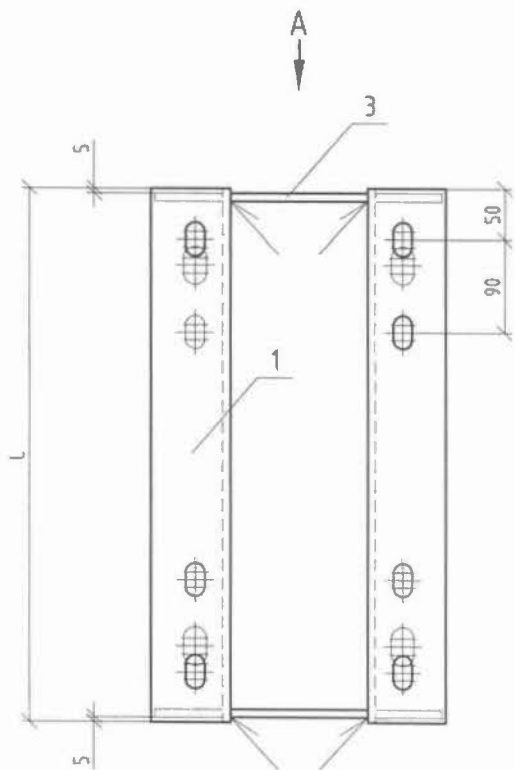
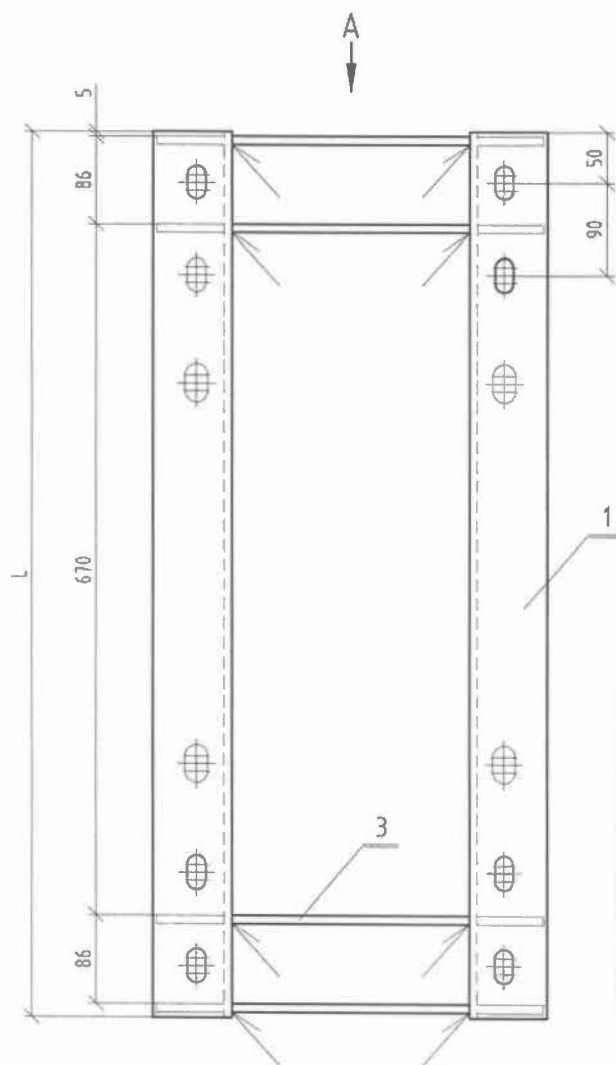
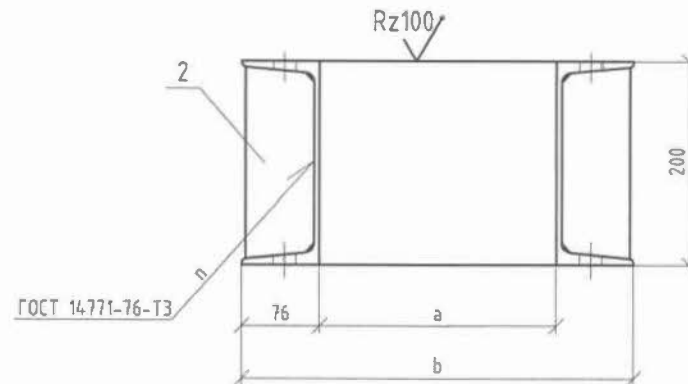


Рис. 2



Вид А



Обозначение	Код	Рис.	Размеры, мм			n	Масса, кг
			a	b	L		
5254-08.3.2.0.0	PO-8.1	1	132	284	520	16	25,42
-01	PO-8.2	1	132	284	570	16	27,26
-02	PO-8.3	2	232	384	860	32	49,20
-03	PO-8.4	1	132	284	520	16	25,42
-04	PO-8.5	1	132	284	570	16	27,26
-05	PO-8.6	2	232	384	860	32	49,20

Инв. № подл.	Подп. и дата
255/60	Жел 09.13
Взам. инв. №	Инв. № дубл.

1. Материал конструкций см. 5254-ПЗ-1.
2. Неуказанные предельные отклонения размеров: $\pm \frac{T_{14}}{2}$.

5254-08.3.2.0.0						
1	Зам.	5254-3-1	09.13з.			
Изм.	Лист	№ докум.	Подп.			
Разраб.	Белков		09.13з.			
Пров.	Кузнецов					
Рама опорная				Лит.	Масса	Масштаб
				A	см. табл.	1:5
				Лист 1	Листов 2	
Н. контр. Мясненко				ОАО ЦНИИС Отд. Электрификации ж.д.		

Инв. №подл. 235/61
 Взам. инв. № 09.13
 Подп. и дата 09.13

Инв. №подл.	Обозначение	Наименование	Кол. на исполнение					Примечание
			-	-01	-02	-03	-04	
А4	1 5254-08.3.2.0.1	Швеллер опорный	2					9,57
	-01			2				10,49
	-02				2			15,82
	-03					2		9,57
	-04						2	10,49
	-05						2	15,82
А4	2 5254-07.1.2.0.1	Ребро	4	4	8	4	4	0,74
	3 δ/4	Пластина	2	2	2	2	2	1,66
	δ/4	в ГОСТ 19903-74 лист ГОСТ 27772-88	200x132	2	2	2	2	2,91
			200x232	4	4	4	4	

5254-08.3.2.0.0
 Лист 2
 Формат А4

1 Зам. 5254-3-1 09.13г.
 Изм. Лист №докум. Подп. Дата

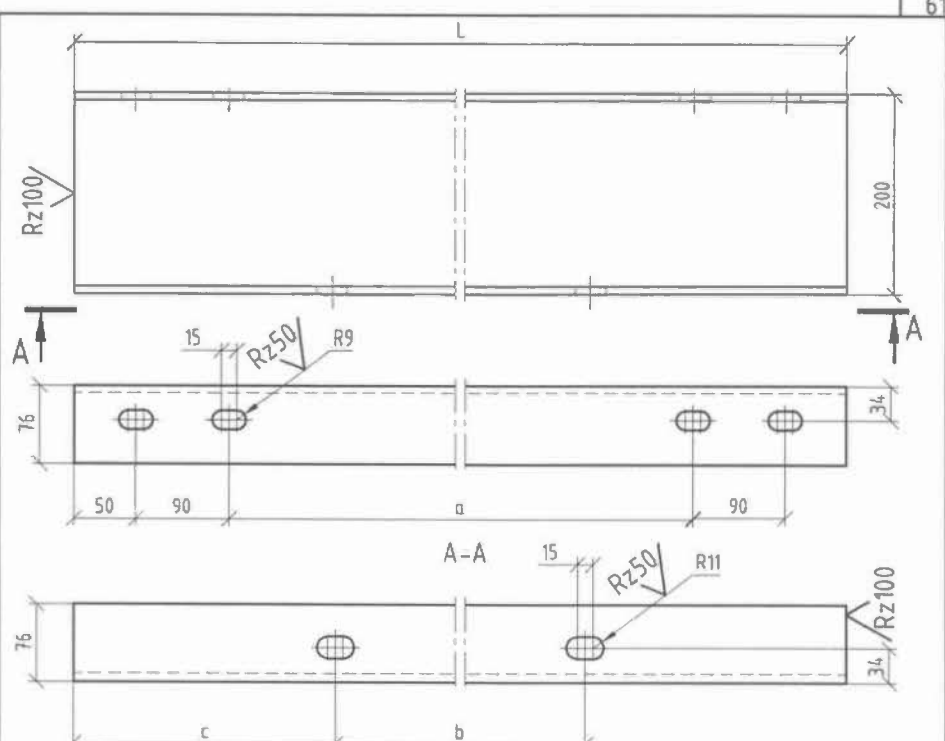
Инв. №подл. 235/61а
 Взам. инв. № 09.13
 Подп. и дата 09.13

1 Зам. 5254-3-1 09.13г.
 Изм. Лист №докум. Подп. Дата
 Разраб. Белков 09.13г.
 Пров. Кузнецов

Н. контр. Мясненко

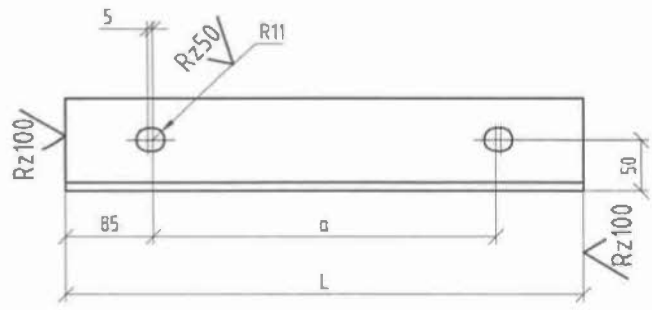
Обозначение	Код	Размеры, мм			Масса, кг
		a	b	L	
5254-08.3.2.0.1	ШО-8.1	240		100 520	9,57
-01	ШО-8.2	290	320	125 570	10,49
-02	ШО-8.3	580		270 860	15,82
-03	ШО-8.4	240		75 520	9,57
-04	ШО-8.5	290	370	100 570	10,49
-05	ШО-8.6	580		245 860	15,82

1. Материал конструкций см. 5254-П3-1.
2. Неуказанные предельные отклонения размеров: Н14; $\pm T/2$.



Швеллер опорный
 Швеллер 20 ГОСТ 8240-97
 ГОСТ 27772-88

Лист А
 Масса см. табл.
 Масштаб 1:2
 Листов 1
 ОАО ЦНИИС
 Отд. Электрификации ж.д.
 Формат А4

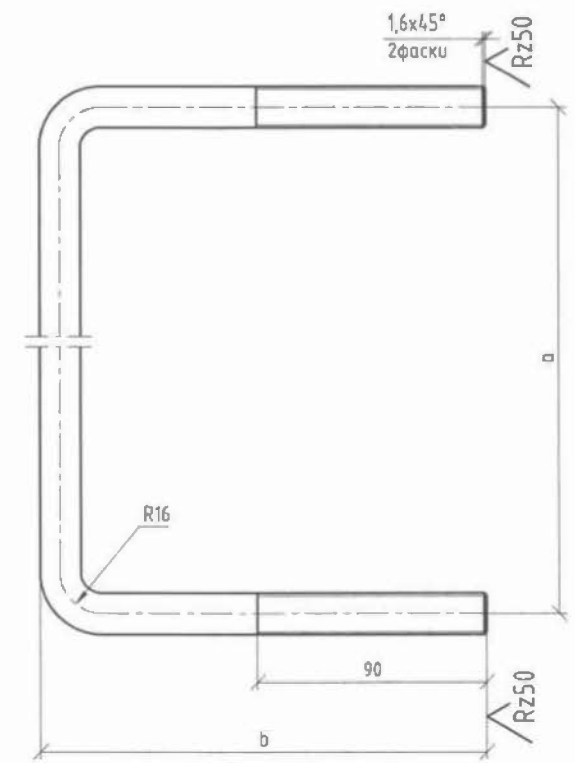


Обозначение	Код	Размеры, мм		Масса, кг
		a	L	
5254-08.3.0.0.1	УСС-1.1	280	450	4,92
-01	УСС-1.2	330	500	5,47

1. Материал конструкций см. 5254-ПЗ-1.
2. Неуказанные предельные отклонения размеров: Н14; $\pm \frac{IT14}{2}$.

Инд. №докл.	Взам. инв. №	Инд. №докл.	Подп. и дата
255/62	№8 09.13		
Изм. Лист	№докум.	Подп.	Дата
1	Зам. 5254-3-1	<i>ЕА</i>	09.13г.
Разраб.	Белков	<i>ЕА</i>	09.13г.
Пров.	Кузнецов	<i>ЕА</i>	
Н. контр.	Мясненко	<i>ЕА</i>	

5254-08.3.0.0.1		
Уголок соединительный		
Лист	Масса	Масштаб
A	см. табл.	1:5
Лист	Листов 1	
ОАО ЦНИИС Отд. Электрификации ж.д.		
Уголок 90x90x8 ГОСТ 8509-93 ГОСТ 27772-88		

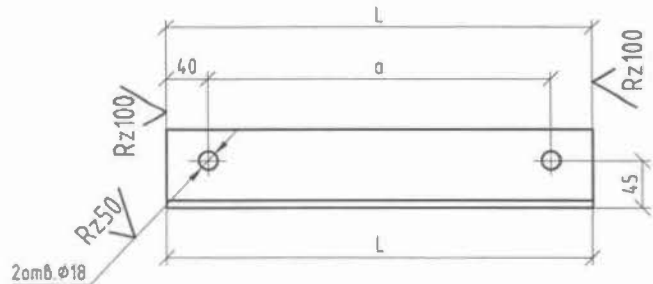


Обозначение	Код	Размеры, мм			Масса, кг
		a	b	Лзаг.	
5254-08.3.0.0.2	Ф-1.1	280	200	650	1,03
-01	Ф-1.2	330	175	650	1,03

Неуказанные предельные отклонения размеров: $\pm \frac{IT14}{2}$.

Инд. №докл.	Взам. инв. №	Инд. №докл.	Подп. и дата
255/62а	№8 09.13		
Изм. Лист	№докум.	Подп.	Дата
1	Зам. 5254-3-1	<i>ЕА</i>	09.13г.
Разраб.	Белков	<i>ЕА</i>	09.13г.
Пров.	Кузнецов	<i>ЕА</i>	
Н. контр.	Мясненко	<i>ЕА</i>	

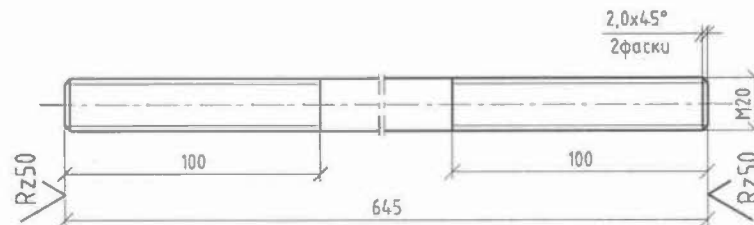
5254-08.3.0.0.2		
Фиксатор		
Лист	Масса	Масштаб
A	см. табл.	1:2
Лист	Листов 1	
ОАО ЦНИИС Отд. Электрификации ж.д.		
Круг 16 ГОСТ 2590-2006 Ст3сп5 ГОСТ 535-2005		



Обозначение	Код	Размеры, мм		Масса, кг
		а	Лзаг.	
5254-08.3.0.0.3	УФ-2.1	280	360	2,87
-01	УФ-2.2	330	410	3,26

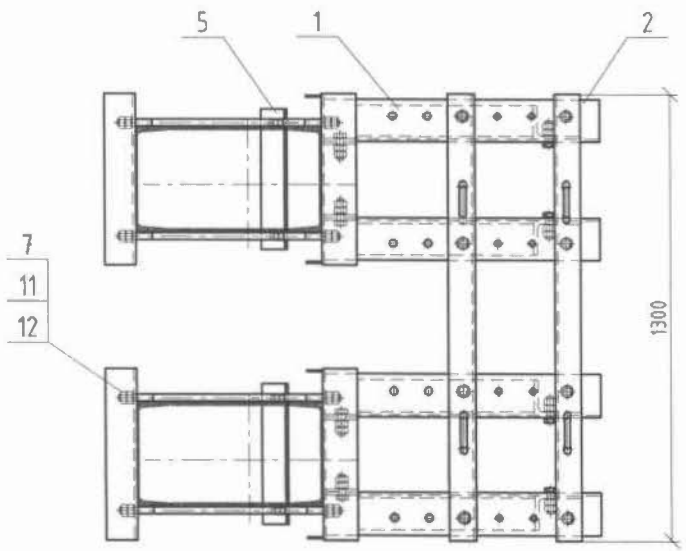
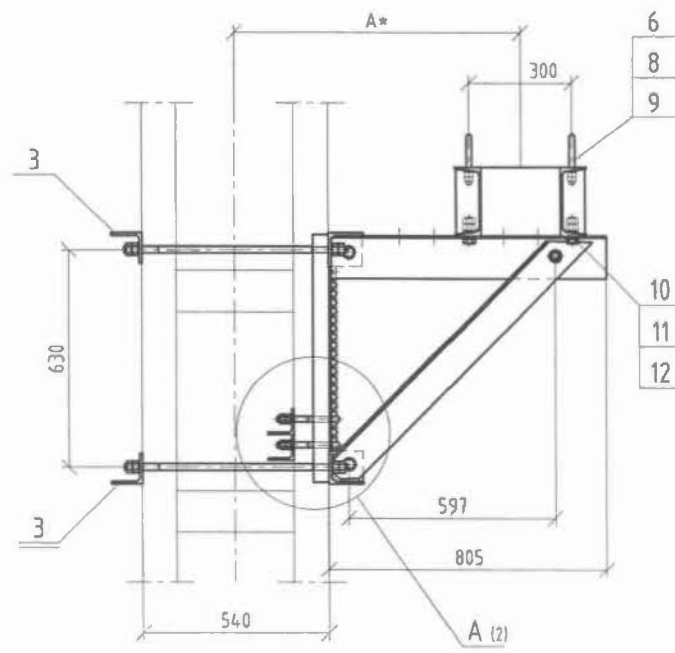
1. Материал конструкций см. 5254-ПЗ-1.
2. Неуказанные предельные отклонения размеров: Н14; $\pm \frac{IT14}{2}$.

Инд. №подл. 235/63	Подп. и дата Яков - 09.13	Взам. инв. №	Инд. №докл.	Подп. и дата
5254-08.3.0.0.3				
Изм./Лист	Зам.	5254-3-1	09.13г.	Дата
Разраб.	Белков	09.13г.	Дата	
Пров.	Кузнецов			
Уголок фиксирующий		Лист	Масса	Масштаб
		А	см. табл.	1:5
Уголок 75x75x7 ГОСТ 8509-93 ГОСТ 27772-88		Лист Листов 1		
Н. контр. Мясненко		ОАО ЦНИИС Отд. Электрификации ж.д.		



- Неуказанные предельные отклонения размеров: $\pm \frac{IT14}{2}$.


Инд. №подл. 235/63a	Подп. и дата Яков 09.13	Взам. инв. №	Инд. №докл.	Подп. и дата
5254-08.3.0.0.4				
Изм./Лист	Зам.	5254-3-1	09.13г.	Дата
Разраб.	Белков	09.13г.	Дата	
Пров.	Кузнецов			
Шпилька Ш-6		Лист	Масса	Масштаб
		А	1,59	1:2
Круг 20 ГОСТ 2590-2006 СтЗсп5 ГОСТ 535-2005		Лист Листов 1		
Н. контр. Мясненко		ОАО ЦНИИС Отд. Электрификации ж.д.		



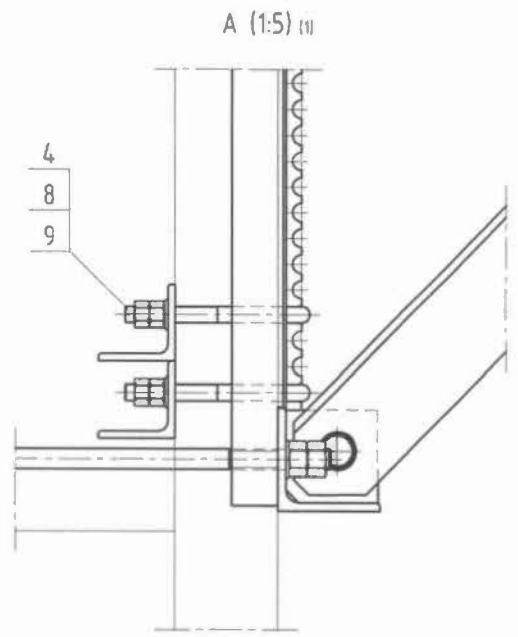
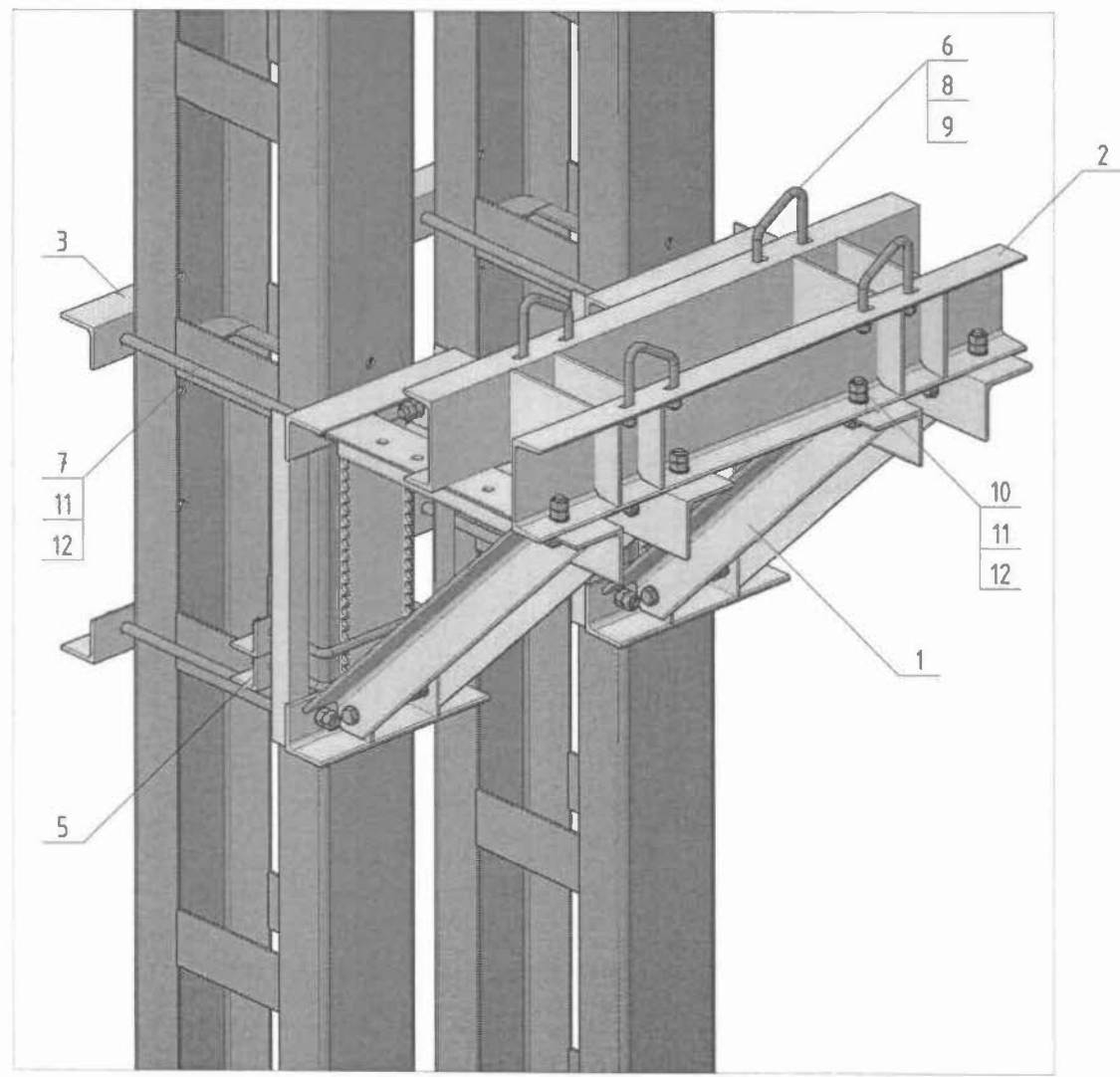
Обозначение	Условное обозначение (марка)	Сечение ригеля, мм	h, мм	Ширина полки нижнего уголка ригеля	Масса, кг
5254-08.4.0.0.0	СК-4.1	740x1200	220÷250	от 45 мм до 63 мм	272,01
-01	СК-4.2			от 70 мм до 90 мм	272,45
-02	СК-4.3		270÷300	от 45 мм до 63 мм	281,59
-03	СК-4.4			от 70 мм до 90 мм	282,03

1. Материал конструкций см. 5254-ПЗ-1.
2. * - при определении длины ригеля размер А может меняться от 300 до 800 мм.

Инв. №подл.	235/64
Подп. и дата	11.09.13
Взам. инв. №	
Инв. №докл.	
Подп. и дата	

5254-08.4.0.0.0			
1	Зам.	5254-3-1	09.13г.
Изм.	Лист	№докум.	Дата
Разраб.	Белков		09.13г.
Пров.	Кузнецов		
Столик консольный на сдвоенных металлических стойках			
Лит.	А	Масса	СМ. табл.
Лист 1		Листов 4	1:15
 ОАО ЦНИИС Отд. Электрификации ж.д.			
Н. контр.	Мясенко		

Изображение в пространстве
(1:10)



Инв. №подл.	Подп. и дата	Взам. инв. №	Инв. №дубл.	Подп. и дата
235/65	08.09.13			

1	Зам.	5254-3-1	<i>SA</i>	09.13г.
Изм.	Лист	№докум.	Подп.	Дата

5254-08.4.0.0.0

Лист
2

Инв. №подл.	Подп. и дата	Взам. инв. №	Инв. №дубл.	Подп. и дата
235/66	Нел 09.13			

Формат	Зона	Поз.	Обозначение	Наименование	Кол. на исполнение								Примечание			
					-	-01	-02	-03								
A4		1	5254-08.3.1.0.0	Столлик	Ст-3.1	2	2								74,73	
			-01		Ст-3.2				2	2						77,64
A3		2	5254-08.4.1.0.0	Рама опорная	PO-9.1	1									65,40	
			-01		PO-9.2			1								65,40
			-02		PO-9.3				1							65,40
			-03		PO-9.4					1						65,40
A4		3	5254-08.3.0.0.1	Уголок соединительный	УСС-1.2	4	4								4,92	
			-01		УСС-2.2				4	4						5,47
A4		4	5254-08.3.0.0.2	Фиксатор	Ф-1.2	4	4								1,03	
			-01		Ф-2.2				4	4						1,03
A4		5	5254-08.3.0.0.3	Уголок фиксирующий	УФ-1.2	4	4								2,87	
			-01		УФ-2.2				4	4						3,26
A4		6	5254-07.1.0.0.1	Болт-скоба	БС-4	4		4							0,51	
			-01		БС-5			4		4						0,62

1	Зам.	5254-3-1	<i>Нел</i>	09.13г.
Изм.	Лист	№докум.	Подп.	Дата

5254-08.4.0.0.0

Лист
3

Формат А4

Инв. №подл.	Подп. и дата	Взам. инв. №	Инв. №дубл.	Подп. и дата
235/66a	Нел 09.13			

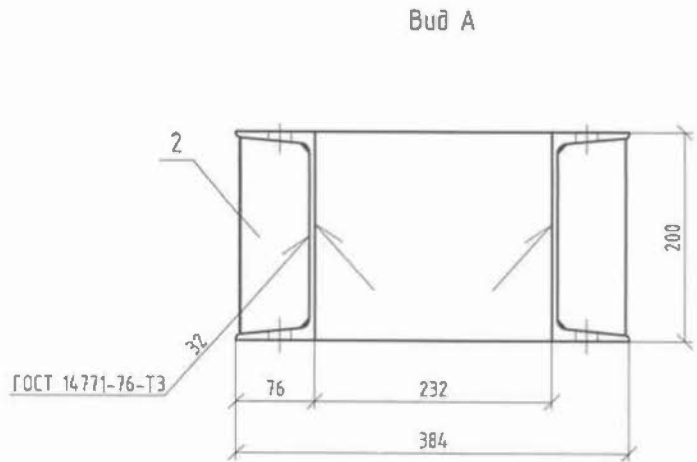
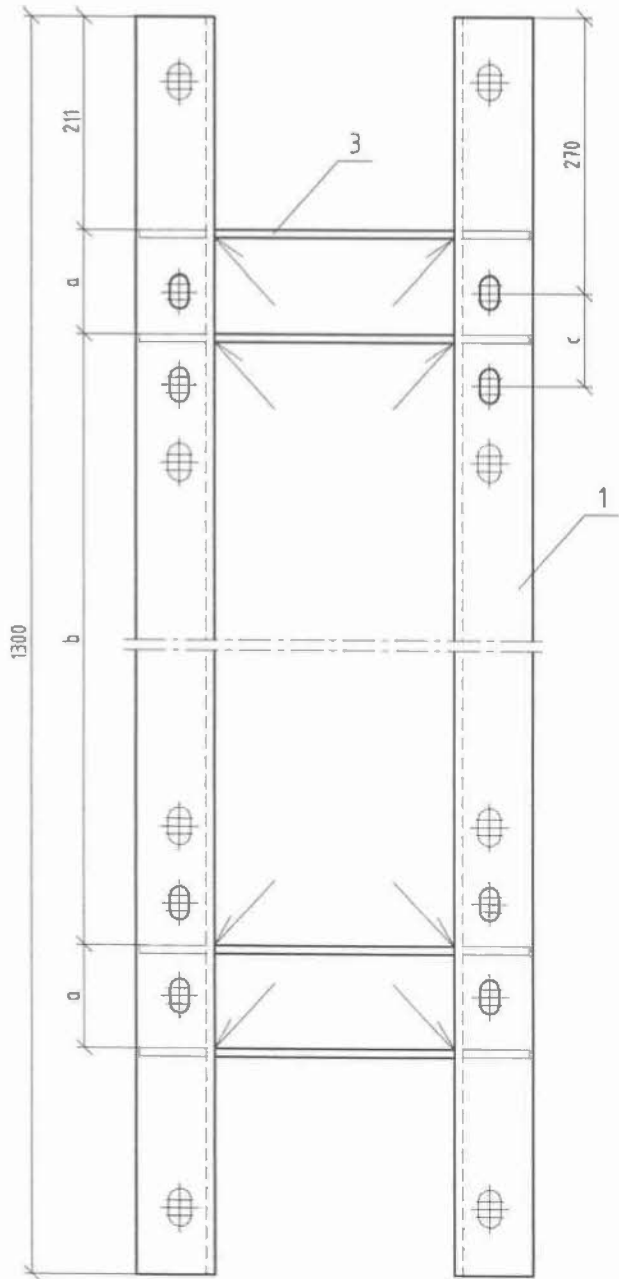
Формат	Зона	Поз.	Обозначение	Наименование	Кол. на исполнение								Примечание		
					-	-01	-02	-03							
A4		7	5254-08.3.0.0.4	Шпилька Ш-6	8	8	8	8							1,59
		8		Гайка М16 ГОСТ 5915-70	32	32	32	32							0,038
		9		Шайба 16 ГОСТ 11371-78	16	16	16	16							0,011
		10		Болт М20х65 ГОСТ 7798-70	8	8	8	8							0,238
		11		Гайка М20 ГОСТ 5915-70	48	48	48	48							0,071
		12		Шайба 20 ГОСТ 11371-78	24	24	24	24							0,017

1	Зам.	5254-3-1	<i>Нел</i>	09.13г.
Изм.	Лист	№докум.	Подп.	Дата

5254-08.4.0.0.0

Лист
4

Формат А4




Обозначение	Код	Размеры, мм			Масса, кг
		a	b	c	
5254-08.4.1.0.0	PO-9.1	100	670	90	65,40
-01	PO-9.2	115	640	120	65,40
-02	PO-9.3	100	670	90	65,40
-03	PO-9.4	115	640	120	65,40

1. Материал конструкций см. 5254-ПЗ-1.
2. Неуказанные предельные отклонения размеров: $\pm T/16$.

Инв. №подл.	Подп. и дата	Взам. инв. №	Инв. №вх.докл.	Подп. и дата
235/67	2008.09.13			

↑
A

				5254-08.4.1.0.0			
1	Зам.	5254-3-1	09.13г.	Рама опорная	Лист	Масса	Масштаб
Изм.	Лист	№докум.	Дата		A	см. табл.	1:5
Разраб.	Белков		09.13г.		Лист 1	Листов 2	
Проб.	Кузнецов				 ОАО ЦНИИС Отд. Электрификации ж.д.		
Н. контр.	Мясненко						Формат А3

Инв. №подл.	Подп. и дата	Взам. инв. №	Инв. №дубл.	Подп. и дата
235/68	№09.13			

Формат	ДНОС	Поз.	Обозначение	Наименование	Кол. на исполнение				Примечание	
					-	-01	-02	-03		
A4		1	5254-08.4.10.1	Швеллер опорный	ШО-9.1	2				23,92
			-01		ШО-9.2		2			23,92
			-02		ШО-9.3			2		23,92
			-03		ШО-9.4				2	23,92
A4		2	5254-07.1.2.0.1	Ребро		8	8	8	8	0,74
		3	δ/ч	Косынка, 200×232 Лист 8 ГОСТ 19903-74 ГОСТ 27772-88		4	4	4	4	2,91

1	Зам.	5254-3-1	09.13г
Изм./	Лист	№докум.	Подп. Дата

5254-08.4.10.0

Лист 2

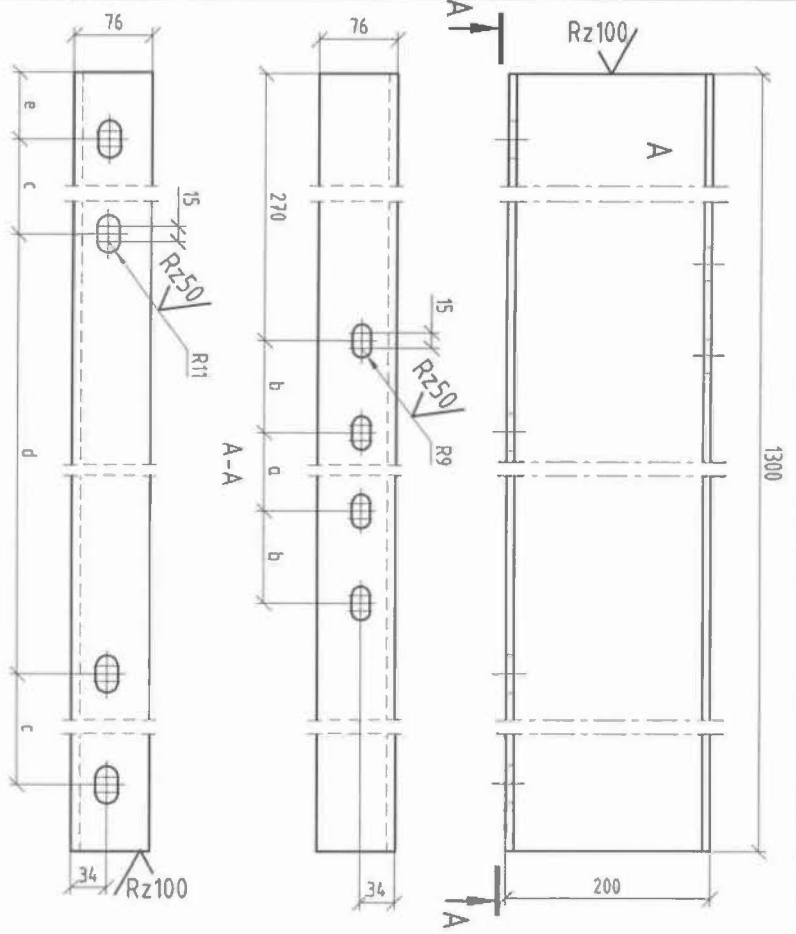
Формат А4

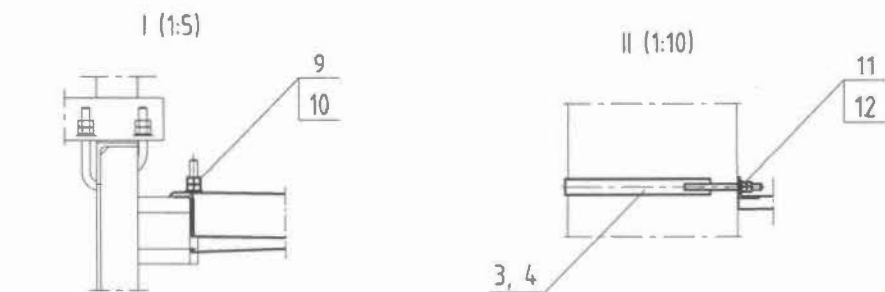
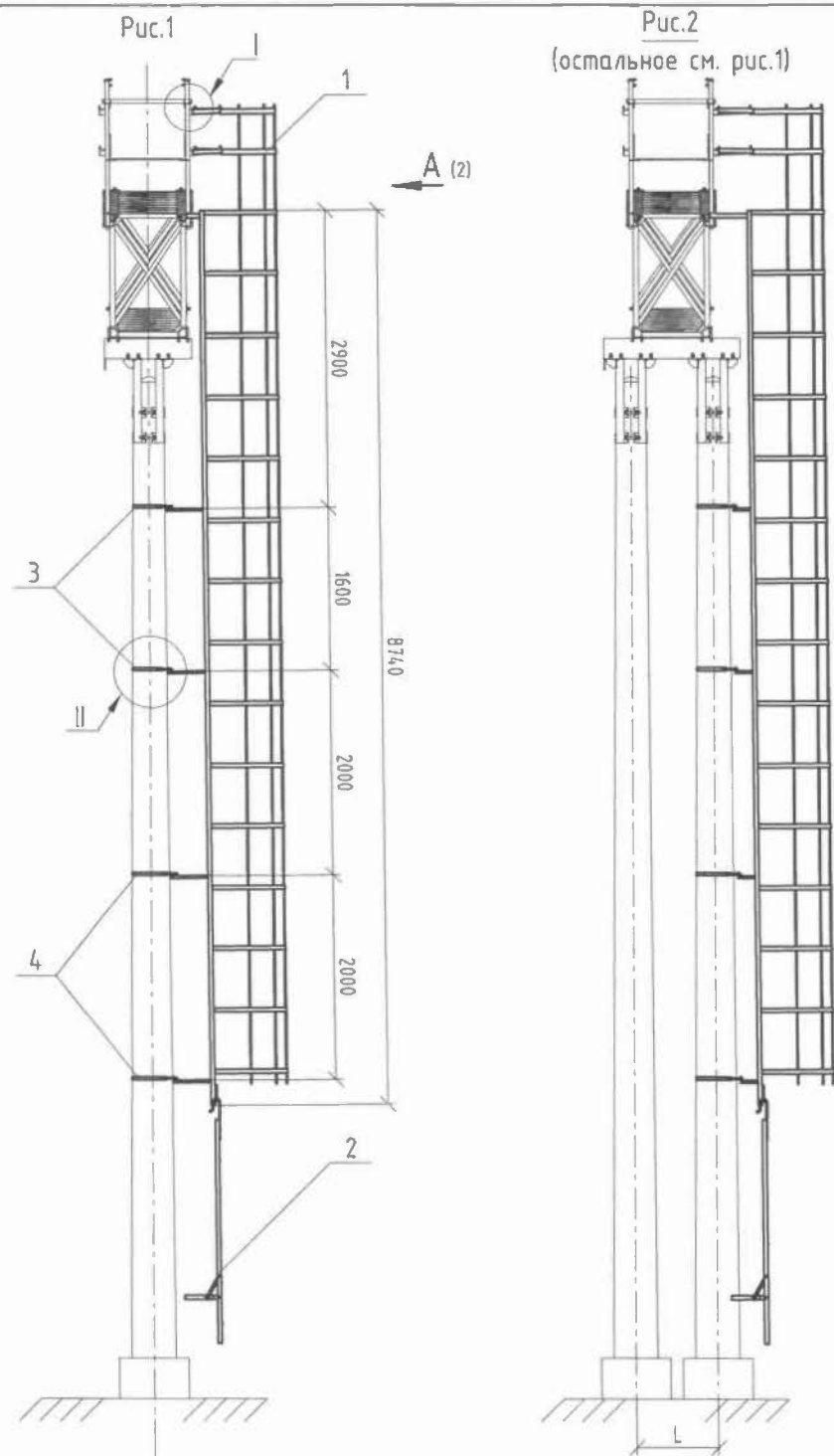
Инв. №подл.	Подп. и дата	Взам. инв. №	Инв. №дубл.	Подп. и дата
235/68a	№09.13			

Н. контр.	Масленко	Изм./Лист	Зам.	5254-3-1	09.13г
		Разработ.	Белков	09.13г	
		Проб.	Кузнецов		
Швеллер опорный					
5254-08.4.10.1					
Швеллер 20 ГОСТ 8240-97 ГОСТ 27772-88					
			Лист	А	23,92
			Листов	1	1-2
ООО ЦНИИС Ом. Электростроительный ж.д.					

1. Материал конструкций см. 5254-ПЗ-1.
2. Неуказанные предельные отклонения размеров: ±0,1мм.

Обозначение	Код	Размеры, мм				
		a	b	c	d	e
5254-08.4.10.1	ШО-9.1	580	90	320	480	90
-01	ШО-9.2	520	120	320	480	90
-02	ШО-9.3	580	90	370	430	65
-03	ШО-9.4	520	120	370	430	65




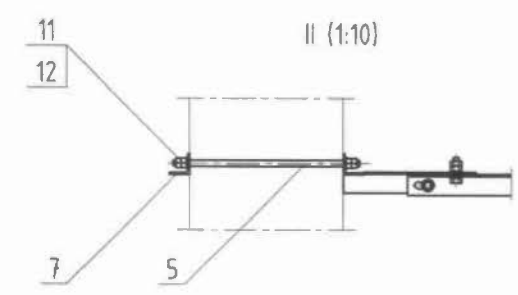
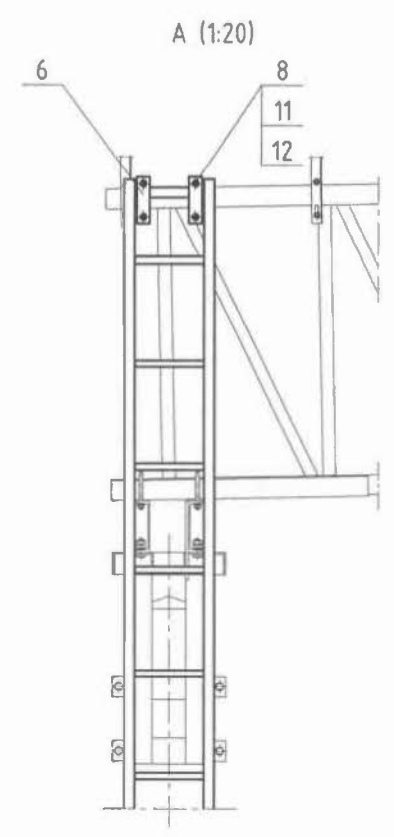
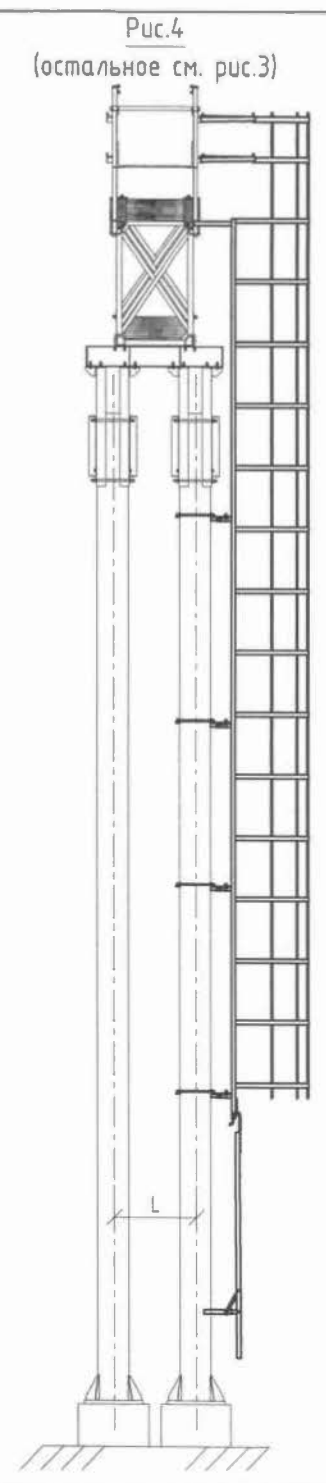
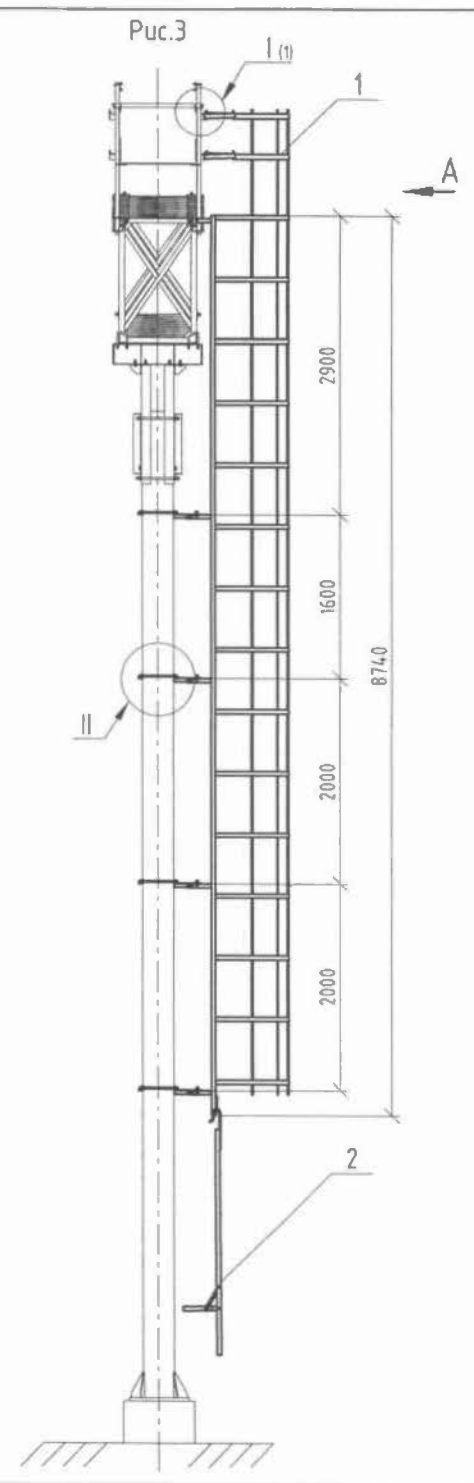


Обозначение	Тип стойки	Рис.	L, мм	Масса, кг
5254-09.1.0.0	одиночная железобетонная	1	-	153,05
-01	сдвоенные железобетонные с нераздельными стойками	2	500	151,83
-02	сдвоенные железобетонные с раздельными стойками		800	153,34
-03	одиночная металлическая	3	-	167,32
-04	сдвоенные металлические	4	800	166,57

Материал конструкций см. 5254-ПЗ-1.

Инв. №подл.	235/69	Взам. инв. №	Инд. №докл.	Подп. и дата
	208 09.13			

				5254-09.1.0.0		
1	Зам.	5254-3-1	09.13г	Лист	Масса	Масштаб
Изм.	Лист	№докум.	Пробл.	Дата	см. табл.	1:50
Разраб.	Кузнецов		09.13г.	Лестница для ригелей на оголовках		
Пров.	Мясненко					
Н. контр. Мясненко				Лист 1	Листов 4	
				 ОАО ЦНИИС Отд. Электрификации ж.д.		



Инв. №подл.	Подп. и дата	Взам. инв. №	Инв. №дубл.	Подп. и дата
235/70	08.09.13			

1	Зам.	5254-3-1	<i>SA</i>	09.13г.
Изм.	Лист	№докум.	Подп.	Дата

5254-09.10.0.0

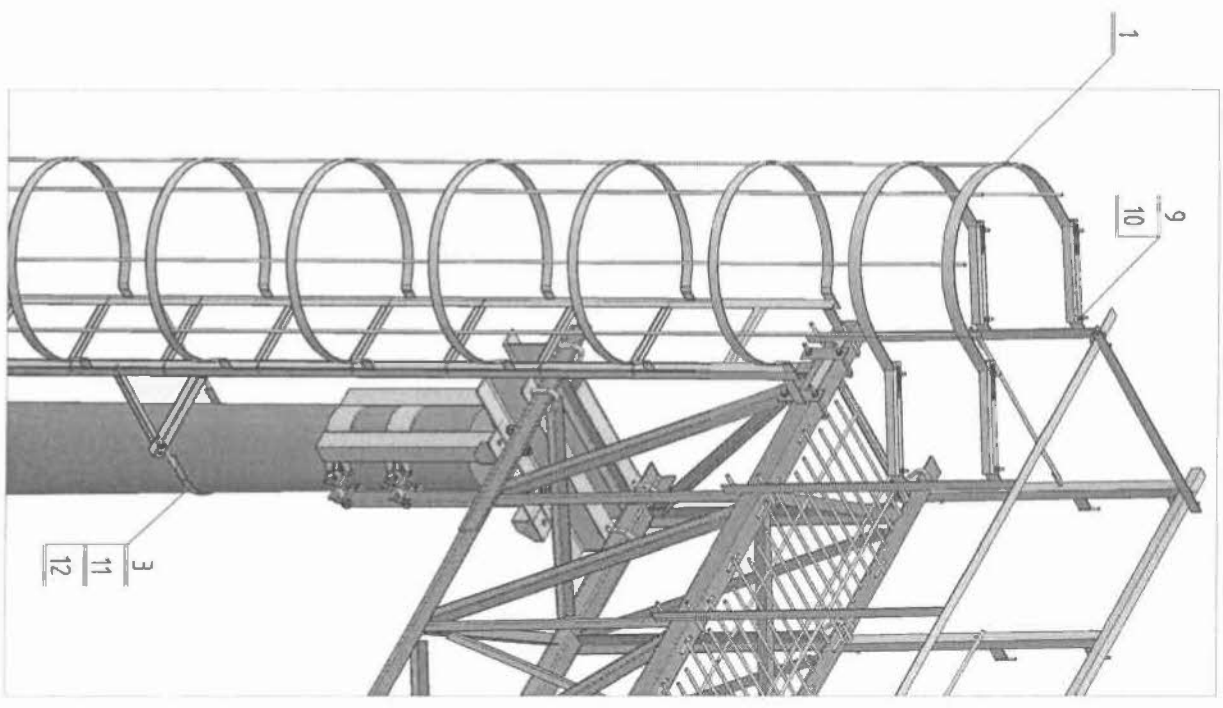
Лист
2

Инв. №подл.	Подп. и дата	Взам. инв. №	Инв. №дубл.	Подп. и дата
235/71	28.09.13			

Изм.	Лист	№докум.	Подп.	Дата
1	Зам.	5254-3-1	28	09.13г.

5254-09.1.0.0.0

Лист	3
------	---



Изображение в пространстве
(1:10)

Инв. №подл.	Подп. и дата	Взам. инв. №	Инв. №дубл.	Подп. и дата
235/71a	28.09.13			

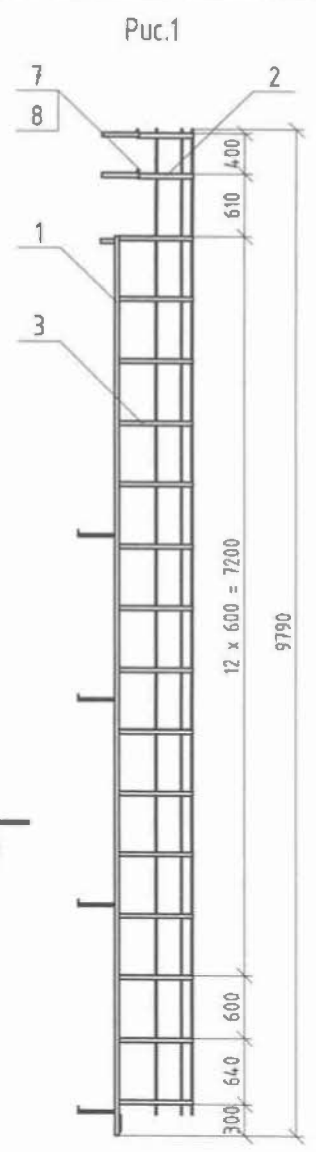
Изм.	Лист	Поз.	Обозначение	Наименование	Кол. на исполнение					Примечание		
					-	-01	-02	-03	-04			
A3		1	5254-09.1.1.0.0	Лестница с ограждающим устройством	ЛОУ-1	1						138,56
			-01		ЛОУ-2		1					137,34
			-02		ЛОУ-3			1				138,85
			-03		ЛОУ-4				1			148,18
			-04		ЛОУ-5					1		147,43
A4		2	5254-09.1.2.0.0	Лестница переносная	1	1	1	1	1			8,59
A3		3	5254-09.1.3.0.0	Хомут X-1	2	2	2					0,97
A3		4	5254-09.1.3.0.0-01	Хомут X-2	2	2	2					1,10
A4		5	5254-09.1.0.0.1	Шпилька Ш-8				8	8			0,32
A4		6	5254-09.1.0.0.2	Планка П-4	2	2	2	2	2			0,28
A4		7	5254-09.1.1.1.3	Уголок поперечный УП-1.2				4	4			1,48
A4		8	5254-03.0.0.0.4-01	Болт-скоба БС-3	2	2	2	2	2			0,35
		9		Гайка М8 ГОСТ 5915-70	8	8	8	8	8			0,005
		10		Шайба 8 ГОСТ 11371-78	4	4	4	4	4			0,002
		11		Гайка М12 ГОСТ 5915-70	24	24	24	40	40			0,016
		12		Шайба 12 ГОСТ 11371-78	12	12	12	20	20			0,006

1	Зам.	5254-3-1	28	09.13г.
Изм.	Лист	№докум.	Подп.	Дата

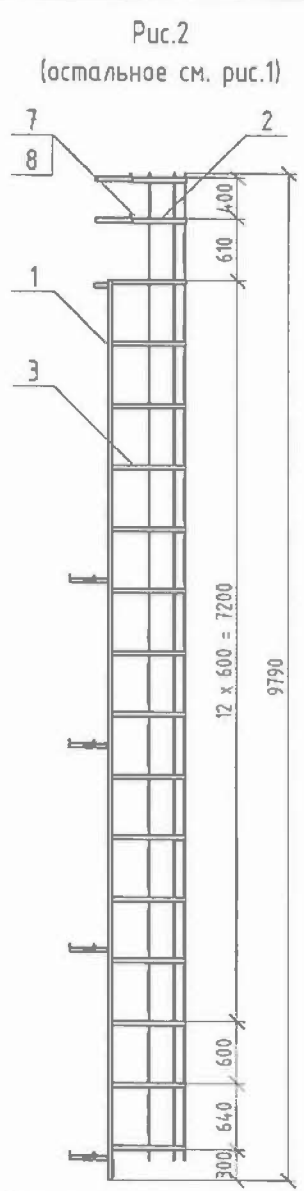
5254-09.1.0.0.0

Лист	4
------	---

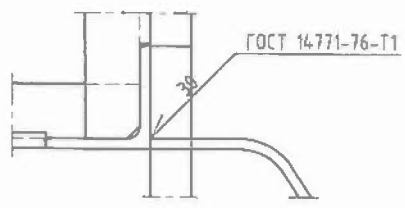
Формат А4



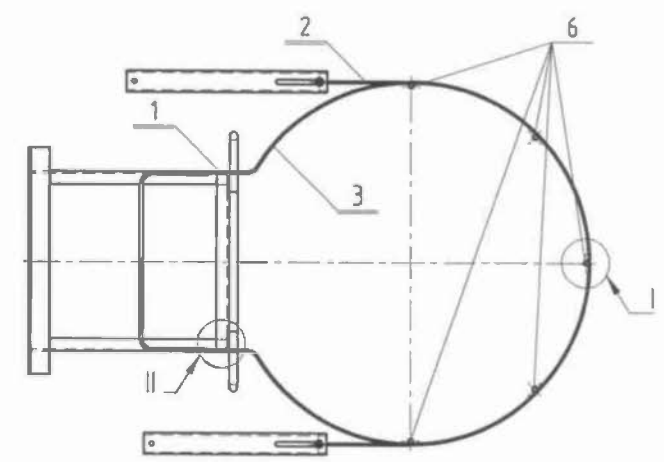
1 (1:1)



II (1:2)



1-1 (1:10)
(детали поз. 4, 5, 7 и 8 не показаны)



Обозначение	Условное обозначение	Рис.	Тип стойки	Масса, кг
5254-09.1.1.0.0	ЛОУ-1	1	одиночная железобетонная	138,56
-01	ЛОУ-2		сдвоенные железобетонные с нераздельными стойками	137,34
-02	ЛОУ-3		сдвоенные железобетонные с раздельными стойками	138,85
-03	ЛОУ-4	2	одиночная металлическая	148,18
-04	ЛОУ-5		сдвоенные металлические	147,43

1. Материал конструкций см. 5254-ПЗ-1.
2. Неуказанные предельные отклонения размеров: $\pm \frac{IT14}{2}$.

Инв. №подл.	235/72
Подп. и дата	09.13
Взам. инв. №	
Инв. №докл.	
Подп. и дата	

5254-09.1.1.0.0

1	Зам.	5254-3-1	09.13г.	Лестница с ограждающим устройством	Лит.	Масса	Масштаб
Изм./Лист		№докум.	Дата		A	см. табл.	1:50
Разраб.	Кузнецов		09.13г.		Лист 1		Листов 3
Проб.	Мясненко				ОАО ЦНИИС Отд. Электрификации ж.д.		
Н. контр.	Мясненко						Формат А3

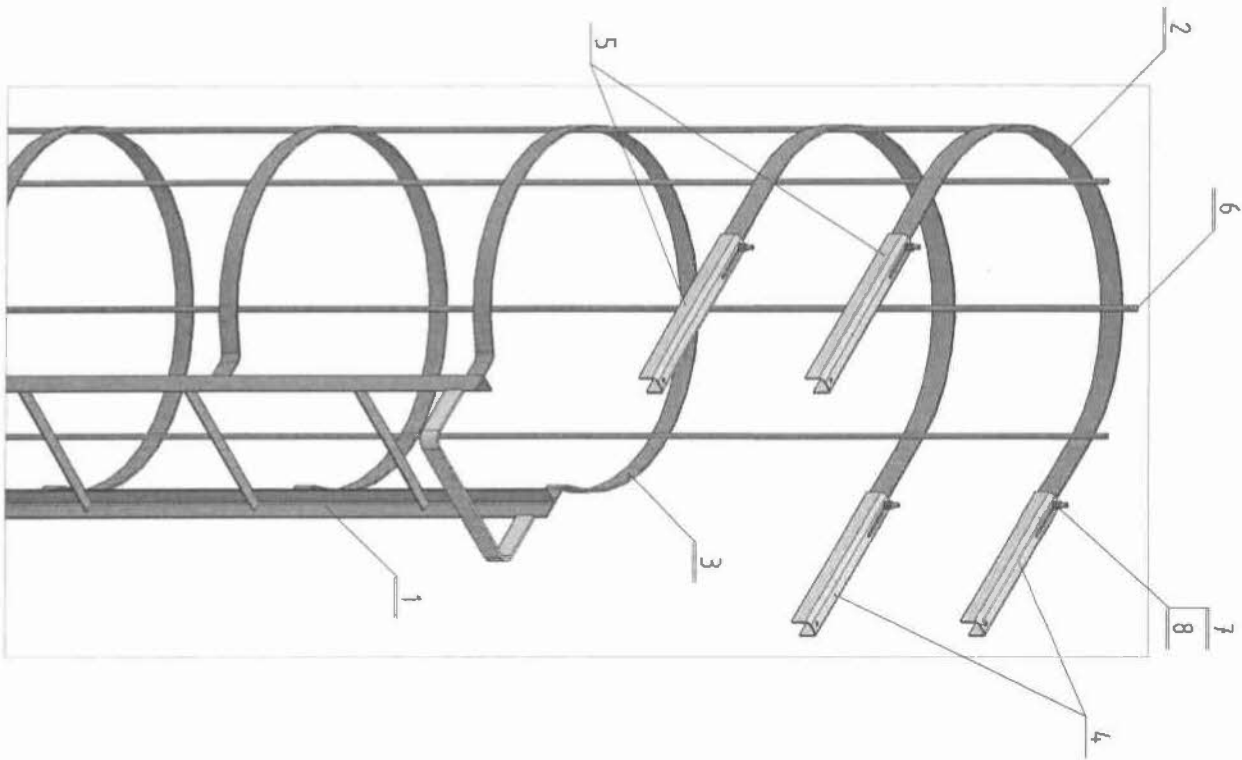
Инв. №подл.	Подп. и дата	Взам. инв. №	Инв. №дубл.	Подп. и дата
235/73	Шов 09.13			

Изм/Лист	Зам.	№докум.	Подп.	Дата
1		5254-3-1	Шов	09.13г.

5254-09.1.1.0.0

Формат А4

Лист 2



Изображение в перспективе (1:10)

Инв. №подл.	Подп. и дата	Взам. инв. №	Инв. №дубл.	Подп. и дата
235/73а	Шов 09.13			

Инв. №подл.	Поз.	Обозначение	Наименование	Кол. на исполнение					Примечание		
				-	-01	-02	-03	-04			
А3	1	5254-09.1.1.1.0	Лестница	Л-1	1					62,14	
				Л-2		1				60,30	
				Л-3			1			60,87	
				Л-4				1		71,76	
				Л-5					1	69,45	
А4	2	5254-09.1.1.2.0	Дуга лестницы	ДЛ-1	2		2			2,36	
				ДЛ-2		2				2,42	
				ДЛ-3			2	2		2,89	
А4	3	5254-09.1.1.0.1	Дуга лестницы ДЛ-4	15	15	15	15	15		2,46	
А3	4	5254-09.1.1.0.2	Швеллер соединительный	ШС-1	2			2			1,24
				ШС-2		2	2		2		1,40
А3	5	5254-09.1.1.0.2-02	Швеллер соединительный	ШС-3	2			2			1,36
				ШС-4		2	2		2		1,45
	6	Б/ч	Связь, L=9590 Круг 10 ГОСТ 2590-2006 СтЭспБ ГОСТ 535-2005	5	5	5	5	5		5,91	
	7		Гайка М8 ГОСТ 5915-70	8	8	8	8	8		0,005	
	8		Шайба 8 ГОСТ 11371-78	4	4	4	4	4		0,002	

1	Зам.	5254-3-1	Шов	09.13г.
Изм/Лист	№докум.	Подп.	Дата	

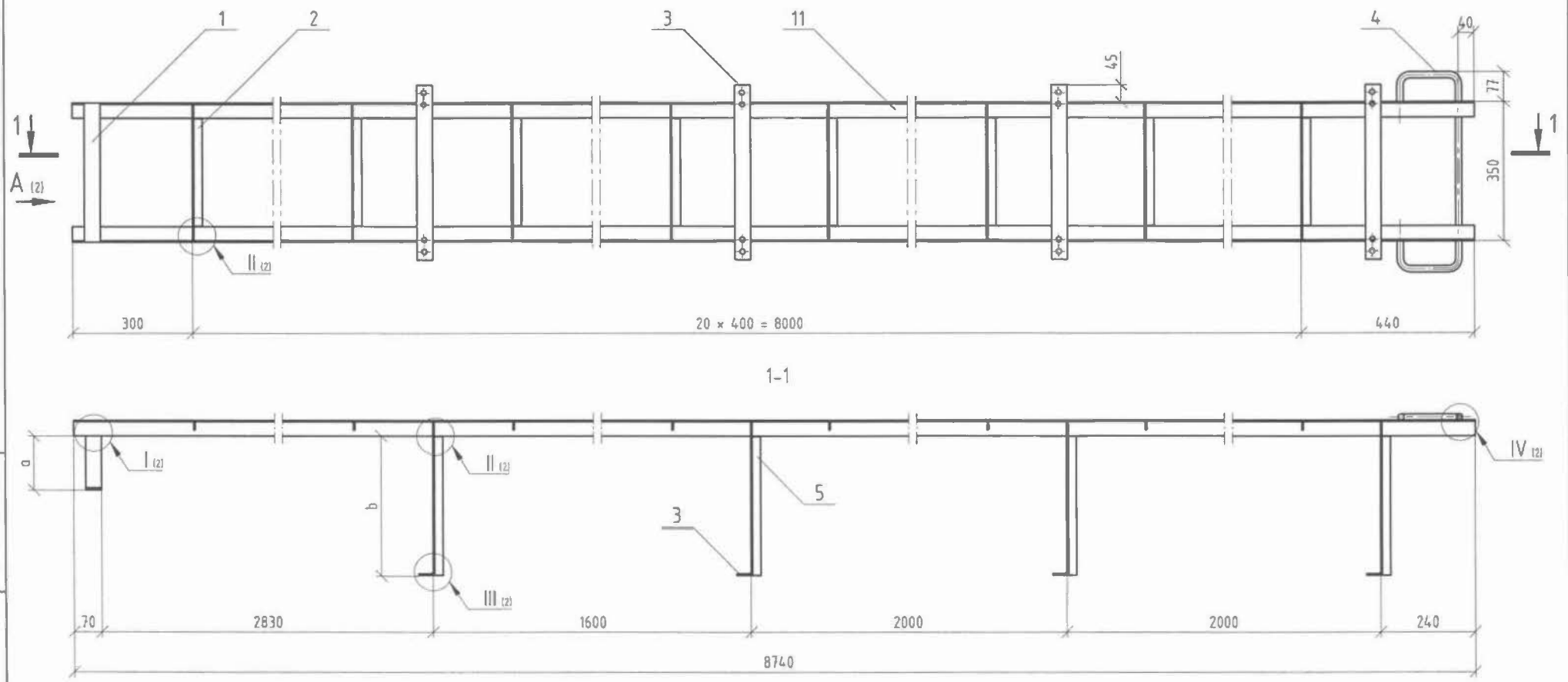
5254-09.1.1.0.0

Лист

3

Формат А4


Рис.1
(лестница для железобетонных стоек)

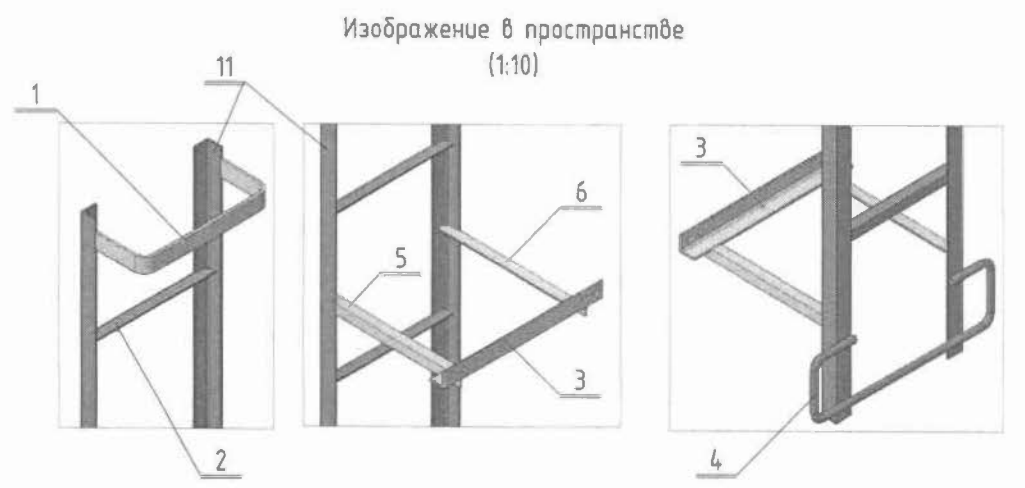
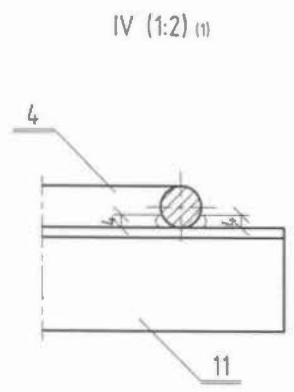
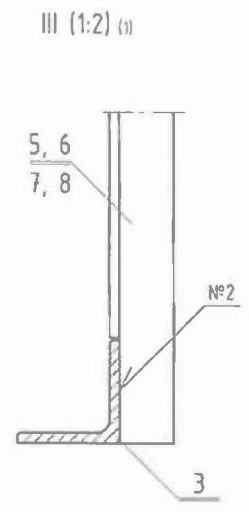
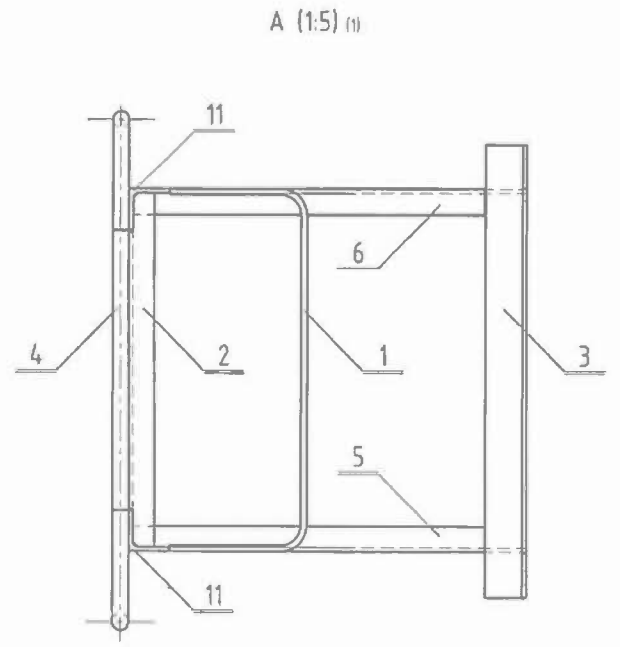
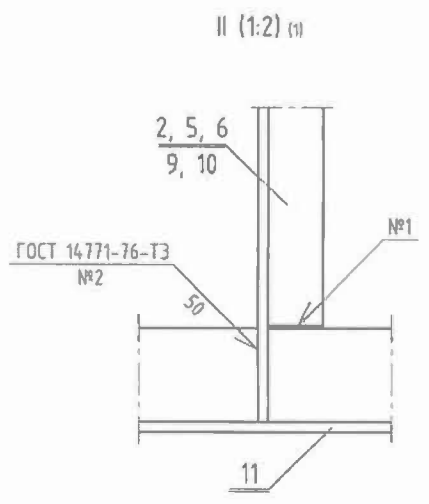
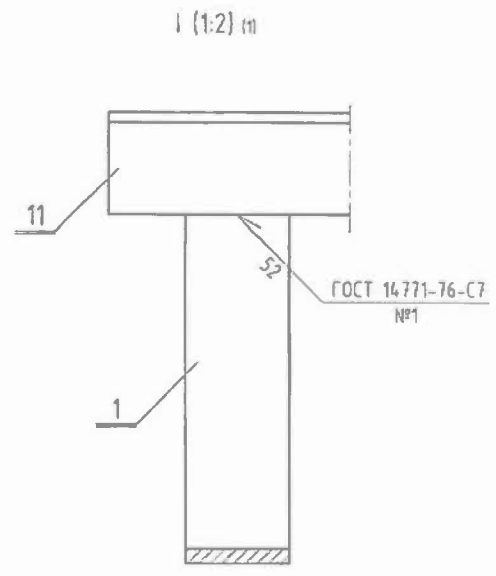


Инд. №подл.	Взам. инв. №	Инд. №дубл.	Подп. и дата
235/74	09.13		

Обозначение	Код	Тип стойки	Рис.	а, мм	б, мм	Масса, кг
5254-09.1.1.1.0	Л-1	одиночная	1	135	350	62,14
-01	Л-2	сдвоенная		220	170	60,30
-02	Л-3			370	170	60,87
-03	Л-4	одиночная	2	135	355÷395	71,76
-04	Л-5	сдвоенная		370	190÷230	69,45

1. Материал конструкций см. 5254-ПЗ-1.
2. Неуказанные предельные отклонения размеров: $\pm \frac{IT14}{2}$.

				5254-09.1.1.1.0			
1	Зам.	5254-3-1	09.13г	Лестница	Лит.	Масса	Масштаб
Изм.	Лист	№докум.	Подп.		А	см. табл.	1:10
Разраб.	Кузнецов		09.13г		Лист 1	Листов 5	
Пров.	Мясненко				 ОАО ЦНИИС Отд. Электрификации ж.д.		
Н. контр.	Мясненко						Формат А3



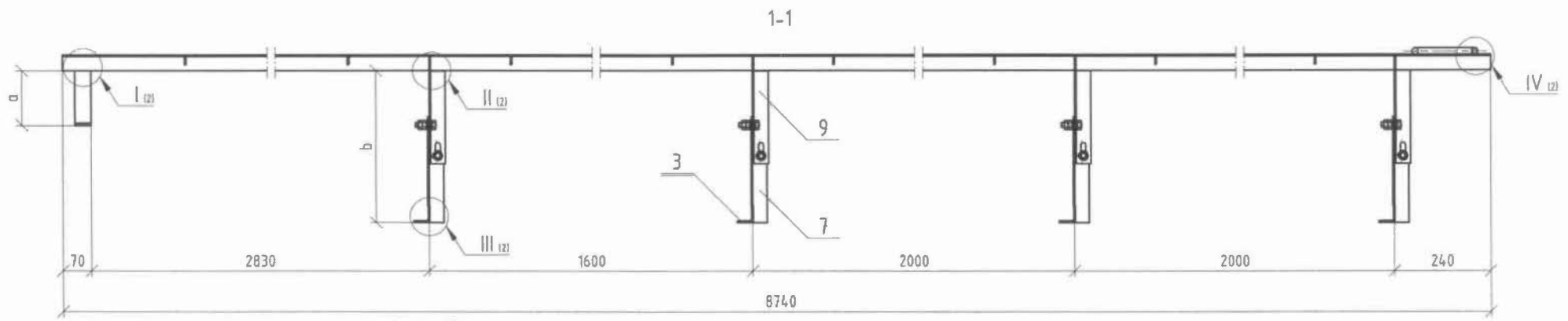
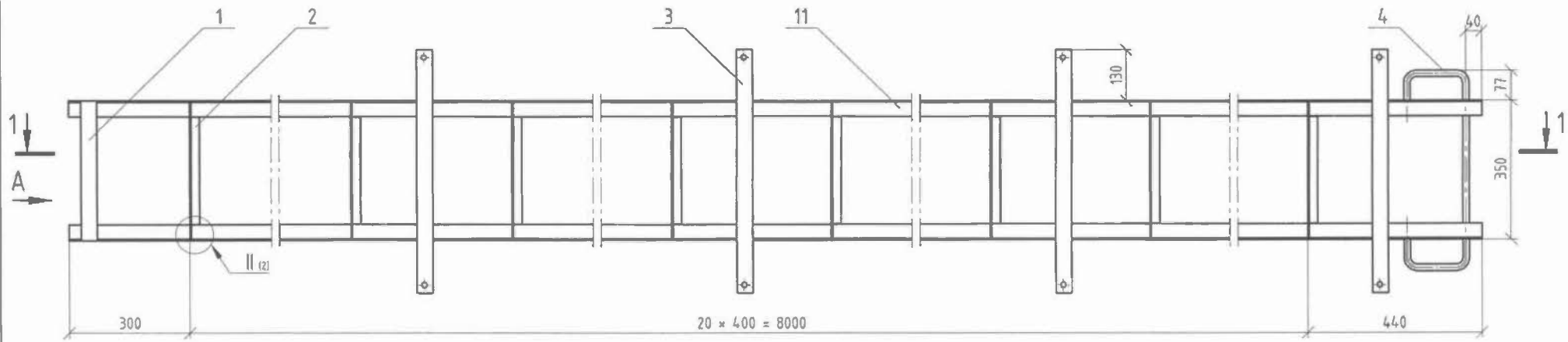
Инв. №подл.	Подп. и дата	Взам. инв. №	Инв. №дубл.	Подп. и дата
235/75	08.09.13г.			

1	Зам.	5254-3-1	<i>PA</i>	09.13г.
Изм.	Лист	№докум.	Подп.	Дата

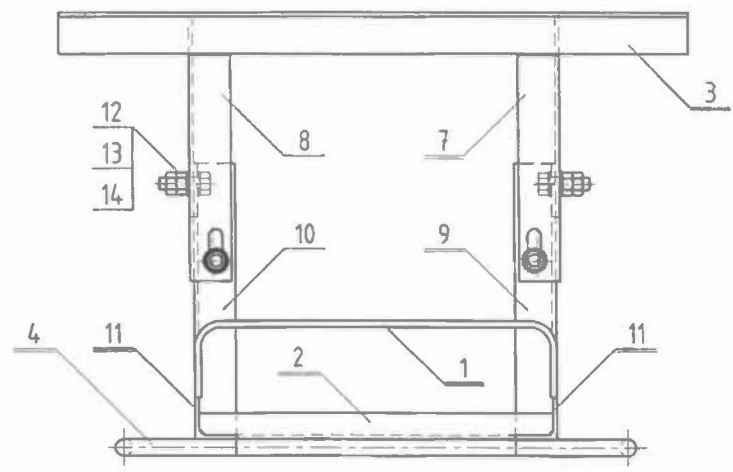
5254-09.1.1.1.0

Лист
2

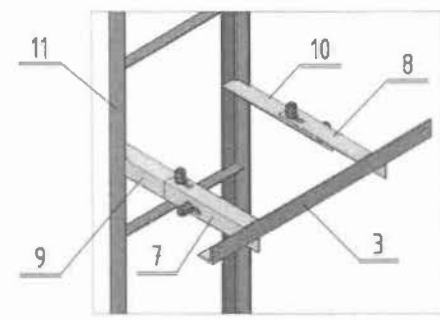
Рис.2
(лестница для металлических стоек)



A (1:5)



Изображение в пространстве (1:10)



Инв. №подл.	Подп. и дата
235/76	08.09.13
Взам. инв. №	Инв. №подл.
Подп. и дата	Подп. и дата

1	Зам.	5254-3-1	<i>[Signature]</i>	09.13г.
Изм.	Лист	№докум.	Подп.	Дата

5254-09.1.1.10

Лист
3

Инв. №подл.	Подп. и дата	Взам. инв. №	Инв. №дубл.	Подп. и дата
235/77	№09.13			

Формат	Зона	Поз.	Обозначение	Наименование	Кол. на исполнение						Примечание			
					-	-01	-02	-03	-04					
A4		1	5254-09.1.1.1.1	Скоба опорная	СО-1	1			1					1,11
			-01		СО-2		1							1,43
			-02		СО-3			1		1				2,00
A4		2	5254-09.1.1.1.2	Ступень С-1		21	21	21	21	21				0,44
A4		3	5254-09.1.1.1.3	Уголок поперечный	УП-1.1	4	4	4						1,06
			-02		УП-1.3				4	4				1,48
A4		4	5254-09.1.1.1.4	Ступень нижняя		1	1	1	1	1				1,17
A3		5	5254-09.1.1.1.5	Уголок продольный	УПр-1.1	4								0,51
			-01		УПр-1.2		4	4						0,24
A3		6	5254-09.1.1.1.5-02	Уголок продольный	УПр-1.3	4								0,51
			-03		УПр-1.4		4	4						0,24
A3		7	5254-09.1.1.1.6	Уголок продольный	УПр-2.1				4					0,55
			-01		УПр-2.2					4				0,35
A3		8	5254-09.1.1.1.6-02	Уголок продольный	УПр-2.3				4					0,55
			-03		УПр-2.4					4				0,35

1	Зам.	5254-3-1	<i>SA</i>	09.13г.
Изм.	Лист	№докум.	Подп.	Дата

5254-09.1.1.1.0

Лист
4

Формат А4

Инв. №подл.	Подп. и дата	Взам. инв. №	Инв. №дубл.	Подп. и дата
235/77а	№09.13			

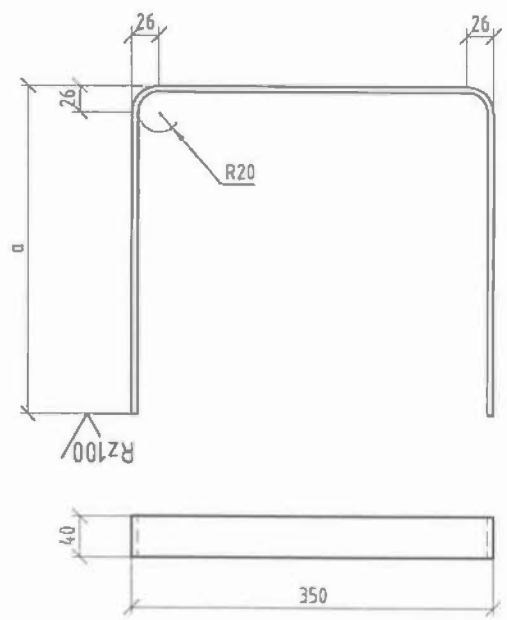
Формат	Зона	Поз.	Обозначение	Наименование	Кол. на исполнение						Примечание			
					-	-01	-02	-03	-04					
A3		9	5254-09.1.1.1.7	Уголок продольный	УПр-3.1				4					0,56
			-01		УПр-3.2					4				0,36
A3		10	5254-09.1.1.1.7-02	Уголок продольный	УПр-3.3				4					0,56
			-03		УПр-3.4					4				0,36
		11	Б/ч	Тетива, L=8740 Уголок $40 \times 40 \times 4$ ГОСТ 8509-93 ГОСТ 27772-88		2	2	2	2	2				21,15
		12		Болт M16x40 ГОСТ 7798-70					16	16				0,098
		13		Гайка M16 ГОСТ 5915-70					32	32				0,038
		14		Шайба 16 ГОСТ 11371-78					32	32				0,011

1	Зам.	5254-3-1	<i>SA</i>	09.13г.
Изм.	Лист	№докум.	Подп.	Дата

5254-09.1.1.1.0

Лист
5

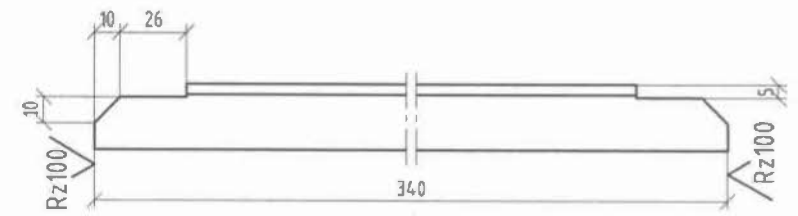
Формат А4



Обозначение	Код	а, мм	Лзаг, мм	Масса, кг
5254-09.1.1.1	СО-1	135	590	1,11
-01	СО-2	220	760	1,43
-02	СО-3	370	1060	2,00

1. Материал конструкций см. 5254-ПЗ-1.
2. Неуказанные предельные отклонения размеров: $\pm \frac{IT14}{2}$.

Инд. №подл.	Взам. инв. №	Инд. №дубл.	Подп. и дата
235/78			
Подп. и дата	5254-09.1.1.1		
1 Зам.	5254-3-1	09.13г.	Лит. Масса Масштаб А см. табл. 1:5
Изм/Лист	№докум.	Подп. Дата	
Разраб.	Кузнецов	09.13г.	
Пров.	Мясненко		
Лист	6 ГОСТ 19903-74 ГОСТ 27772-88		Листов 1
Н. контр.	Мясненко		ОАО ЦНИИС Отд. Электрификации ж.д.



1. Материал конструкций см. 5254-ПЗ-1.
2. Неуказанные предельные отклонения размеров: $\pm \frac{IT14}{2}$.

Инд. №подл.	Взам. инв. №	Инд. №дубл.	Подп. и дата
235/78а			
Подп. и дата	5254-09.1.1.2		
1 Зам.	5254-3-1	09.13г.	Лит. Масса Масштаб А 0,44 1:1
Изм/Лист	№докум.	Подп. Дата	
Разраб.	Кузнецов	09.13г.	
Пров.	Мясненко		
Лист	Уголок 25×25×4 ГОСТ 8509-93 ГОСТ 27772-88		Листов 1
Н. контр.	Мясненко		ОАО ЦНИИС Отд. Электрификации ж.д.

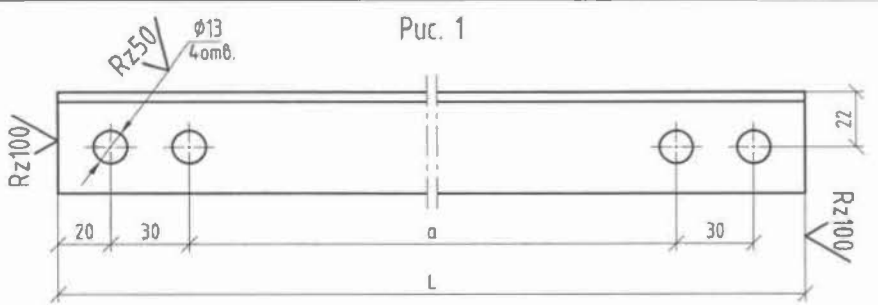


Рис. 1



Рис. 2
(остальное см. рис.1)

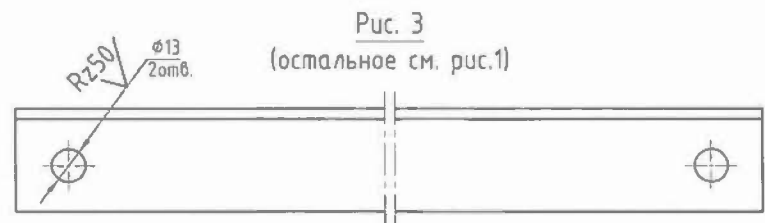


Рис. 3
(остальное см. рис.1)

Обозначение	Код	Рис.	а, мм	L, мм	Масса, кг
5254-09.1.1.1.3	УП-1.1	1	340	440	1,06
-01	УП-1.2	2	340	500	1,21
-02	УП-1.3	3	570	610	1,48

1. Материал конструкций см. 5254-ПЗ-1.
2. Неуказанные предельные отклонения размеров: Н14; $\pm \frac{IT14}{2}$.

Инд. №подл. 235/79
Взаим. инд. № 235/79
Инд. №докл. 235/79
Подп. и дата 23/09/13

Изм.	Лист	№ докум.	Подп.	Дата
Разраб.	Кузнецов			09.13г.
Пров.	Мясненко			09.13г.
Н. контр.	Мясненко			

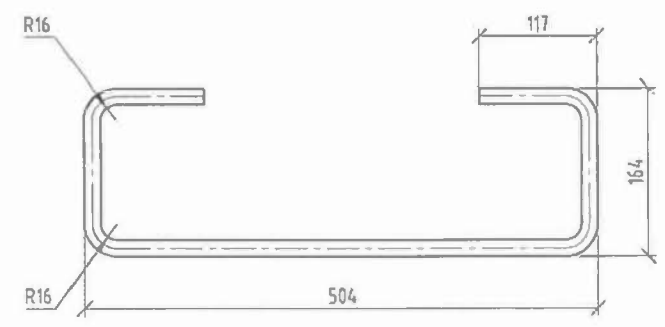
5254-09.1.1.1.3

Уголок поперечный

Лит.	Масса	Масштаб
A	1,06	1:2
Лист	Листов 1	

Уголок 40×40×4 ГОСТ 8509-93
ГОСТ 27772-88

ОАО ЦНИИС
Отд. Электрфикации ж.д.



Инд. №подл. 235/79a
Взаим. инд. № 235/79a
Инд. №докл. 235/79a
Подп. и дата 23/09/13

Изм.	Лист	№ докум.	Подп.	Дата
Разраб.	Кузнецов			09.13г.
Пров.	Мясненко			
Н. контр.	Мясненко			

5254-09.1.1.1.4

Ступень нижняя

Лит.	Масса	Масштаб
A	1,17	1:5
Лист	Листов 1	

Круг 16 ГОСТ 2590-88
СтЭсп5 ГОСТ 535-2006

ОАО ЦНИИС
Отд. Электрфикации ж.д.

Рис.1

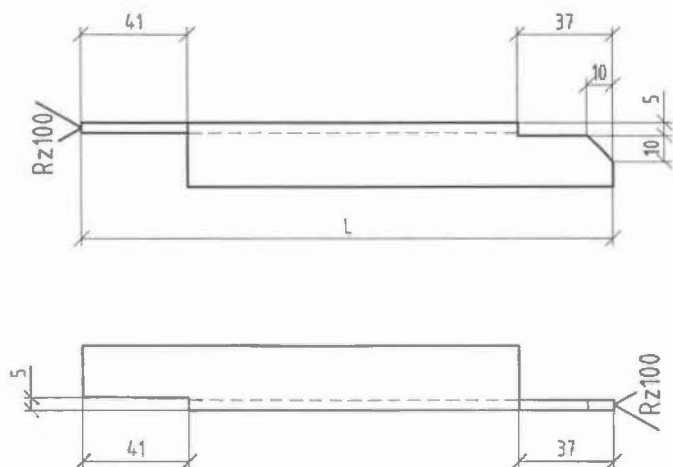
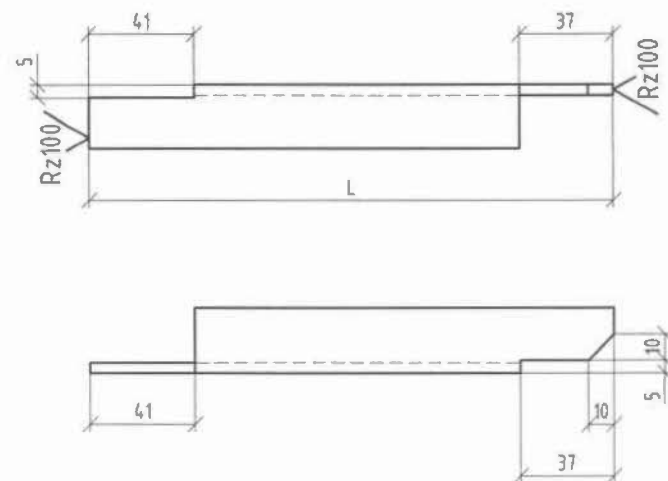


Рис.2



Обозначение	Код	Тип стойки	Рис.	L, мм	Масса, кг
5254-09.1.1.15	УПр-1.1	одиночная	1	386	0,51
-01	УПр-1.2	сдвоенная		206	0,24
-02	УПр-1.3	одиночная	2	386	0,51
-03	УПр-1.4	сдвоенная		206	0,24
-04	УПр-1.5	одиночная	1	286	0,42
-05	УПр-1.6	сдвоенная		236	0,34
-06	УПр-1.7	сдвоенная		186	0,27
-07	УПр-1.8	одиночная	2	286	0,42
-08	УПр-1.9	сдвоенная		236	0,34
-09	УПр-1.10	сдвоенная		186	0,27

1. Материал конструкций см. 5254-ПЗ-1.
2. Неуказанные предельные отклонения размеров: $\pm \frac{IT_{14}}{2}$.

Инв. №подл.	Подп. и дата	Взам. инв. №	Инв. №зубл.	Подп. и дата
235/80	09.13			

5254-09.1.1.15				
1	Зам.	5254-3-1	09.13г.	Уголок продольный
Изм.	Лист	№докум.	Подп.	
Разраб.	Кузнецов	09.13г.		
Пров.	Мясненко			
Уголок $25 \times 25 \times 4$ ГОСТ 8509-93 ГОСТ 27772-88				
Н. контр.	Мясненко			Лист
				Листов 1
				Масса
				Масштаб
				см. табл.
				1:2
				Лист
				Листов 1
				ОАО ЦНИИС
				Отд. Электрификации ж.д.

Рис.1

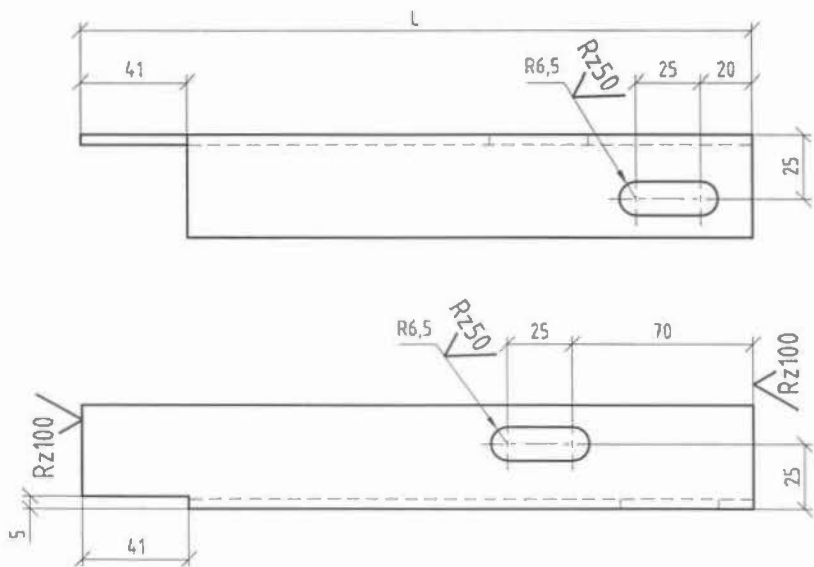
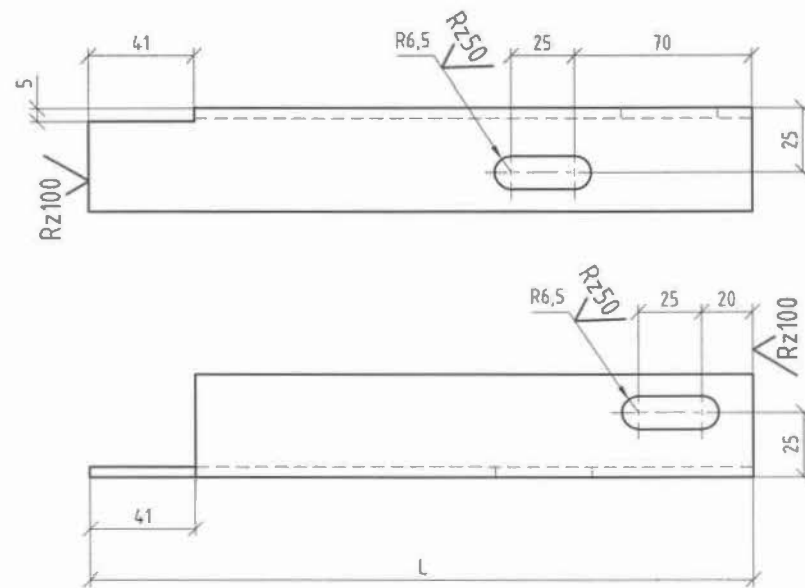


Рис.2



Обозначение	Код	Тип стойки	Рис.	L, мм	Масса, кг
5254-09.1.1.1.6	УПр-2.1	одиночная	1	260	0,55
-01	УПр-2.2	сдвоенная		180	0,35
-02	УПр-2.3	одиночная	2	260	0,55
-03	УПр-2.4	сдвоенная		180	0,35

1. Материал конструкций см. 5254-ПЗ-1.
2. Неуказанные предельные отклонения размеров: $\pm \frac{IT14}{2}$.

Инв. №подл.	Подп. и дата
235/81	09.13
Взам. инв. №	Инв. №докл.
Подп. и дата	Подп. и дата

				5254-09.1.1.1.6		
1	Зам.	5254-3-1	09.13г	Лист	Масса	Масштаб
Изм./	Лист	№докум.	Подп.	Дата	см. табл.	1:2
Разраб.	Кузнецов		09.13г	А		
Пров.	Мясненко			Лист	Листов 1	
Н. контр.	Мясненко			Уголок 40×40×4 ГОСТ 8509-93 ГОСТ 27772-88		ОАО ЦНИИС Отд. Электрфикации ж.д.

Рис.1

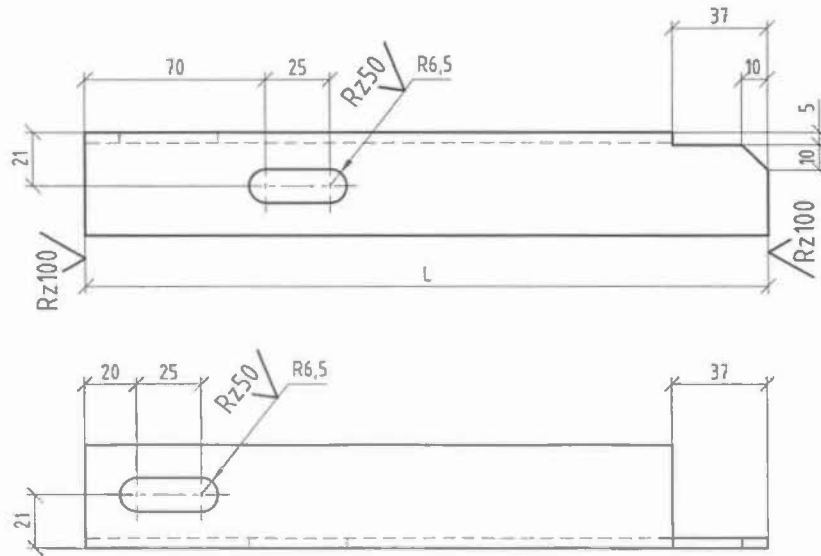
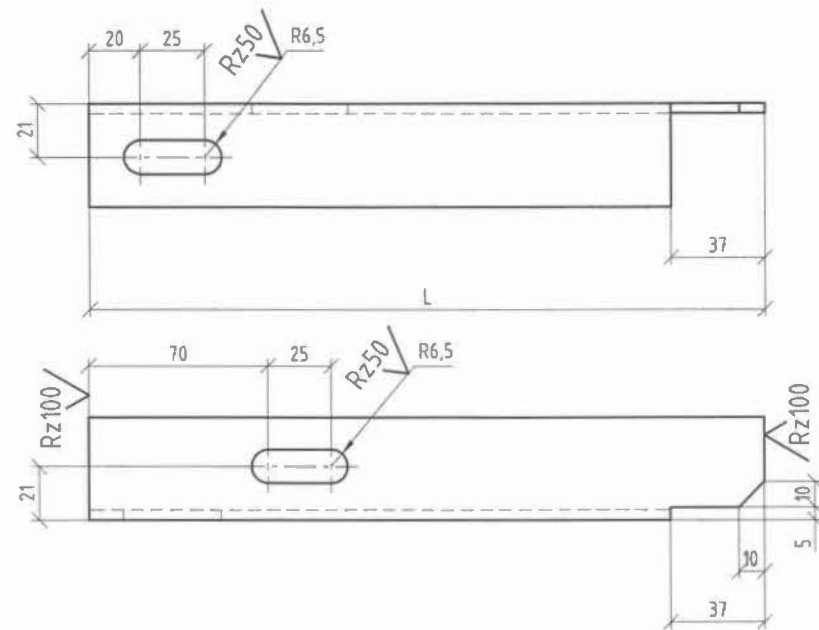



Рис.2

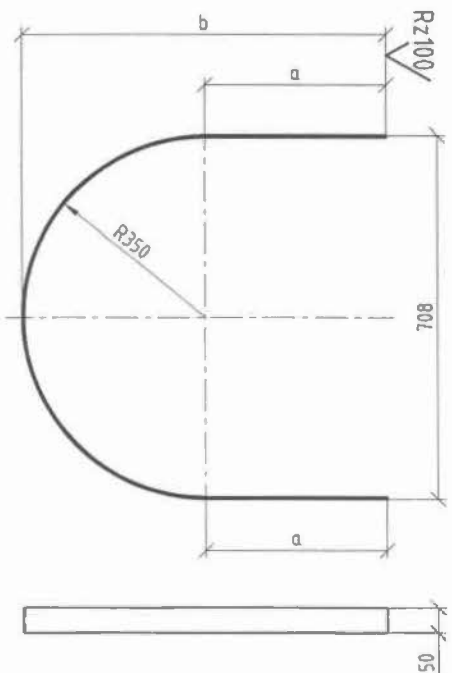


Обозначение	Код	Тип стойки	Рис.	L, мм	Масса, кг
5254-09.1.1.1.7	УПр-3.1	одиночная	1	265	0,56
-01	УПр-3.2	сдвоенная		180	0,36
-02	УПр-3.3	одиночная	2	265	0,56
-03	УПр-3.4	сдвоенная		180	0,36

1. Материал конструкций см. 5254-ПЗ-1.
2. Неуказанные предельные отклонения размеров: $\pm \frac{IT_{14}}{2}$.

Инв. № подл.	Лист	и дата	Взам. инв. №	Инв. № докл.	Подп. и дата
235/82	1	09.13			

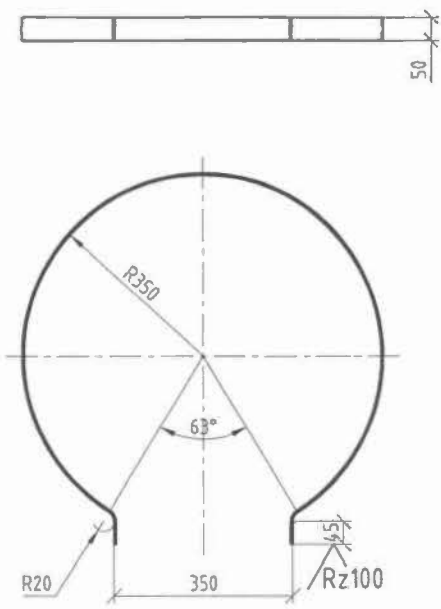
5254-09.1.1.1.7					
1	Зам.	5254-3-1	ПА	09.13г.	Уголок продольный
Изм.	Лист	№ док.	Подп.	Дата	
		Кузнецов	ПА	09.13г.	
Пров.		Мясненко	ПА		
Уголок 40×40×4 ГОСТ 8509-93 ГОСТ 27772-88					
Лист		Масса		Масштаб	
A		см. табл.		1:2	
Лист		Листов 1			
 ОАО ЦНИИС Отд. Электрификации ж.д.					



Обозначение	Код	Размеры, мм			Масса, кг
		a	b	Лзаг	
5254-09.1.1.2.1	Д-1	180	534	1465	2,30
-01	Д-2	200	554	1505	2,36
-02	Д-3	350	704	1805	2,83

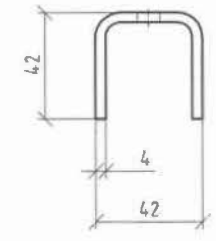
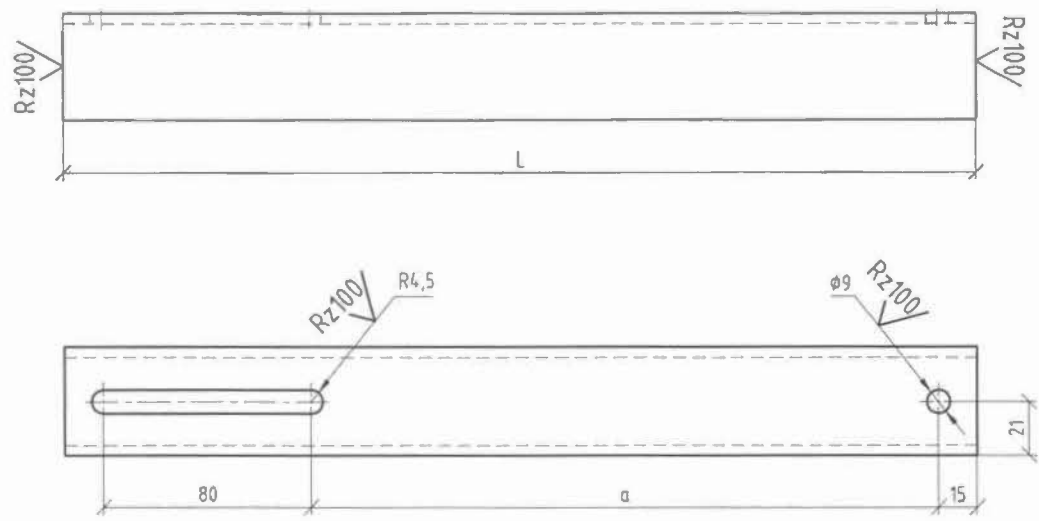
1. Материал конструкций см. 5254-ПЗ-1.
2. Неуказанные предельные отклонения размеров: $\pm \frac{IT14}{2}$.

Инв. №подл.	Взаим. инв. №	Инв. №докл.	Подп. и дата
235/84	09.13	09.13	09.13
5254-09.1.1.2.1			
1	Зам.	5254-3-1	09.13г.
Изм.	Лист	№докум.	Подп.
Разраб.	Кузнецов	09.13г.	09.13г.
Пров.	Мясненко		
Лист		Листов 1	
Н. контр.		Мясненко	
Лист		4 ГОСТ 19903-74 ГОСТ 27772-88	
ОАО ЦНИИС Отд. Электрификации ж.д.			



1. Материал конструкций см. 5254-ПЗ-1.
2. Неуказанные предельные отклонения размеров: $\pm \frac{IT14}{2}$.
3. Длина заготовки L=1960 мм


Инв. №подл.	Взаим. инв. №	Инв. №докл.	Подп. и дата
235/84а	09.13	09.13	09.13
5254-09.1.1.0.1			
1	Зам.	5254-3-1	09.13г.
Изм.	Лист	№докум.	Подп.
Разраб.	Кузнецов	09.13г.	09.13г.
Пров.	Мясненко		
Лист		Листов 1	
Н. контр.		Мясненко	
Лист		4 ГОСТ 19903-74 ГОСТ 27772-88	
Дуга лестницы ДЛ-4 ОАО ЦНИИС Отд. Электрификации ж.д.			



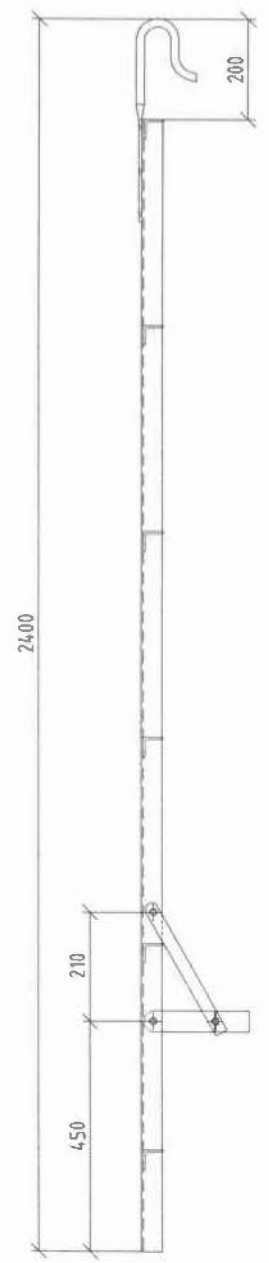
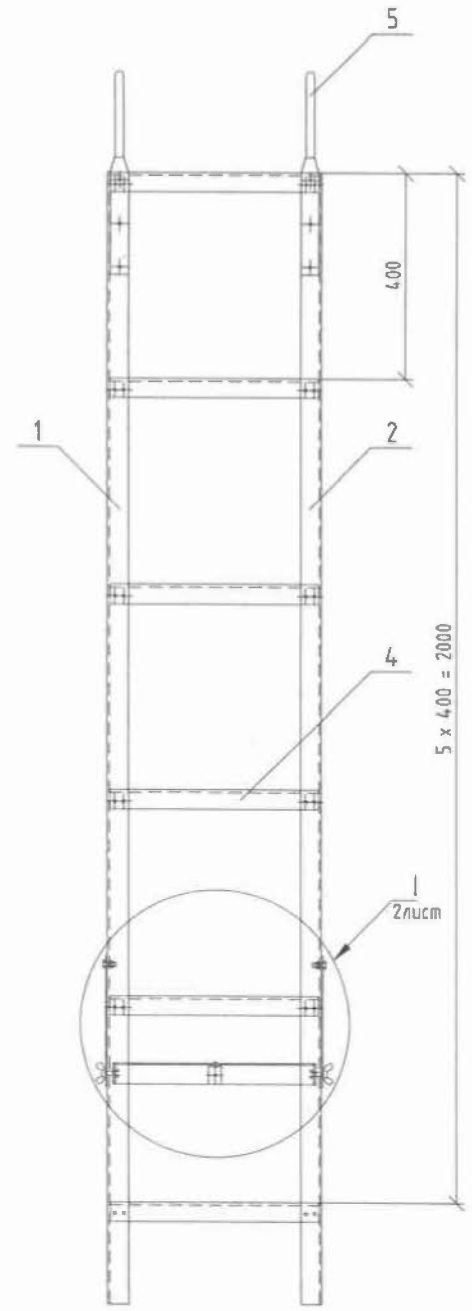
Обозначение	Код	Размеры, мм		Масса, кг
		a	L	
5254-09.1.1.0.2	ШС-1.1	245	355	1,24
-01	ШС-1.2	290	400	1,40
-02	ШС-1.3	280	390	1,36
-03	ШС-1.4	305	415	1,45

1. Материал конструкций см. 5254-ПЗ-1.
2. Неуказанные предельные отклонения размеров: Н14; $\pm \frac{IT14}{2}$.

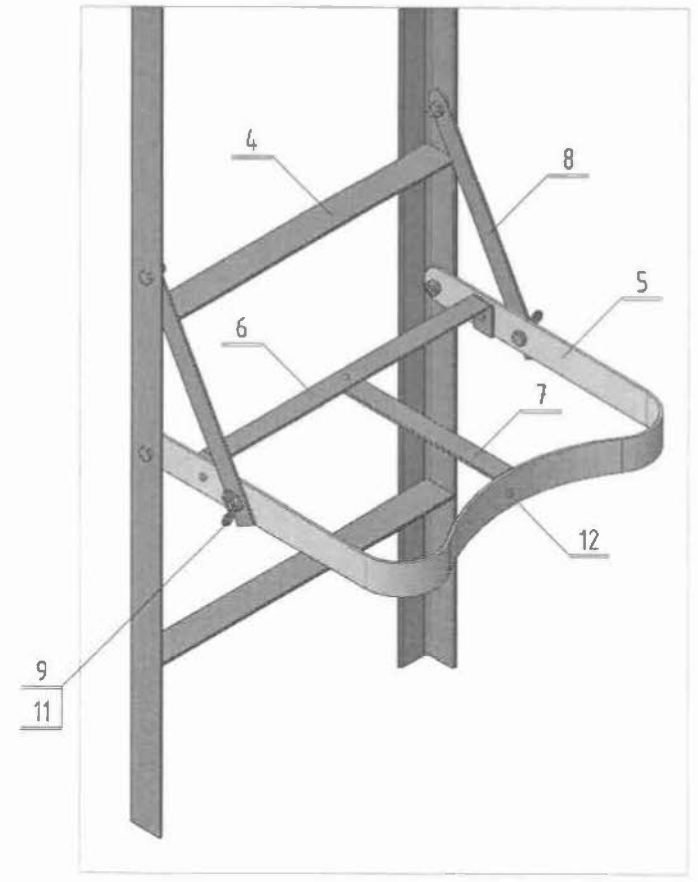
Инв. № подл.	Подп. и дата	Взам. инв. №	Инв. № докл.	Подп. и дата
235/85	09.13			


					5254-09.1.1.0.2			
1	Зам.	5254-3-1	09.13г.		Швеллер соединительный	Лист	Масса	Масштаб
Изм.	Лист	№ док.	Подп.	Дата		A	см.	1:2
Разраб.	Кузнецов		09.13г.			табл.		
Пров.	Мясненко				Лист	Листов 1		
Н. контр.	Мясненко				Швеллер <u>42x42x4 ГОСТ 8278-83</u> ГОСТ 27772-88		 ОАО ЦНИИС Отд. Электрификации ж.д.	

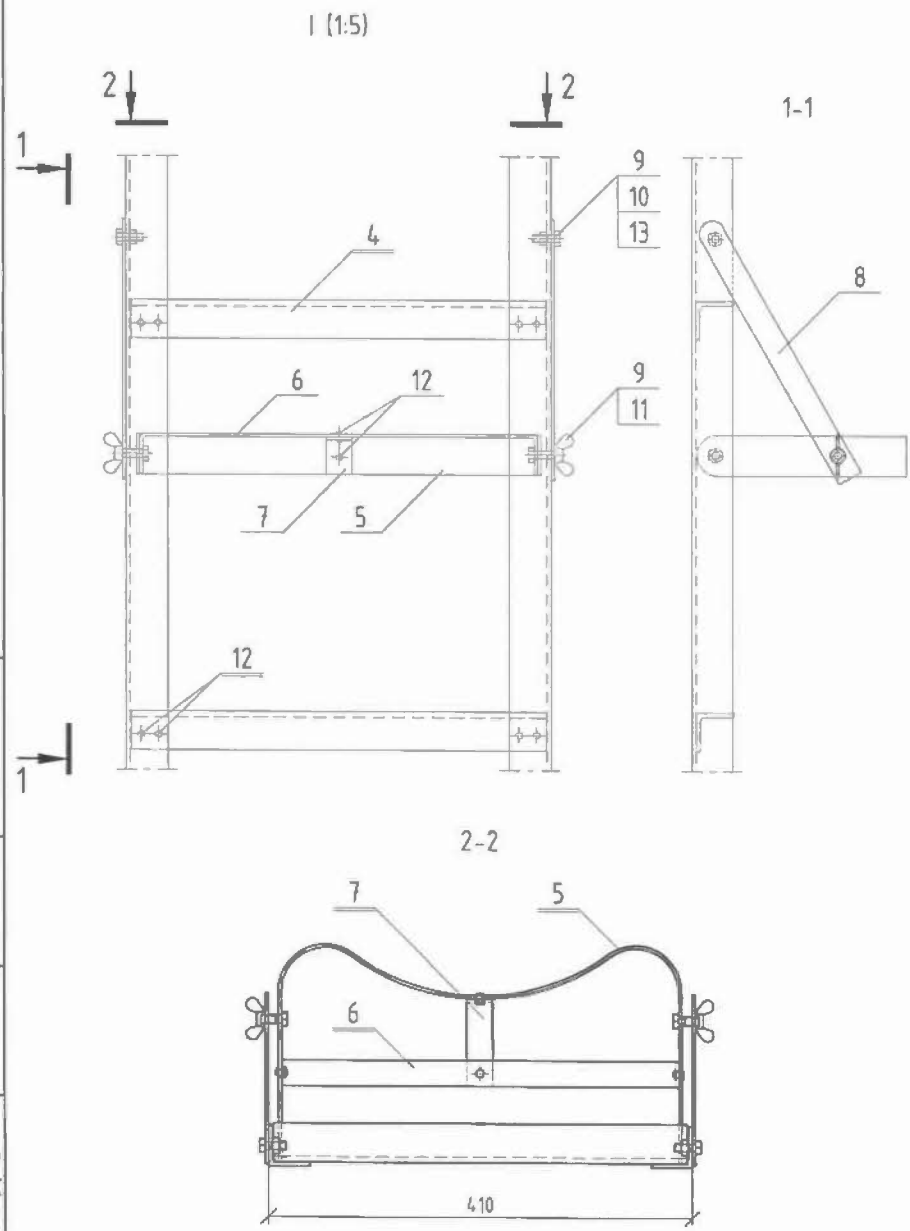
Инв. №подл.	Подп. и дата	Взам. инв. №	Инв. №докл.	Подп. и дата
035/86	10/09/13			



Изображение в пространстве
1 (1:5)



				5254-09.1.2.0.0			
1	Зан.	5254-3-1	09.13г.	Лестница переносная	Лит.	Масса	Масштаб
Изм./Лист	№докум.	Подп.	Дата		A	8,59	1:10
Разраб.	Кузнецов	09.13г.			Лист 1	Листов 3	
Проб.	Мясненко				 ОАО ЦНИИС Отд. Электрификации ж.д.		
Н. контр.	Мясненко			Формат А3			



Инв. №подл.	Подп. и дата	Взам. инв. №	Инв. №зубл.	Подп. и дата
235/87	09.13			
1	Зам.	5254-3-1		09.13г.
Изм.	Лист	№докум.	Подп.	Дата

5254-09.1.2.0.0

Лист
2

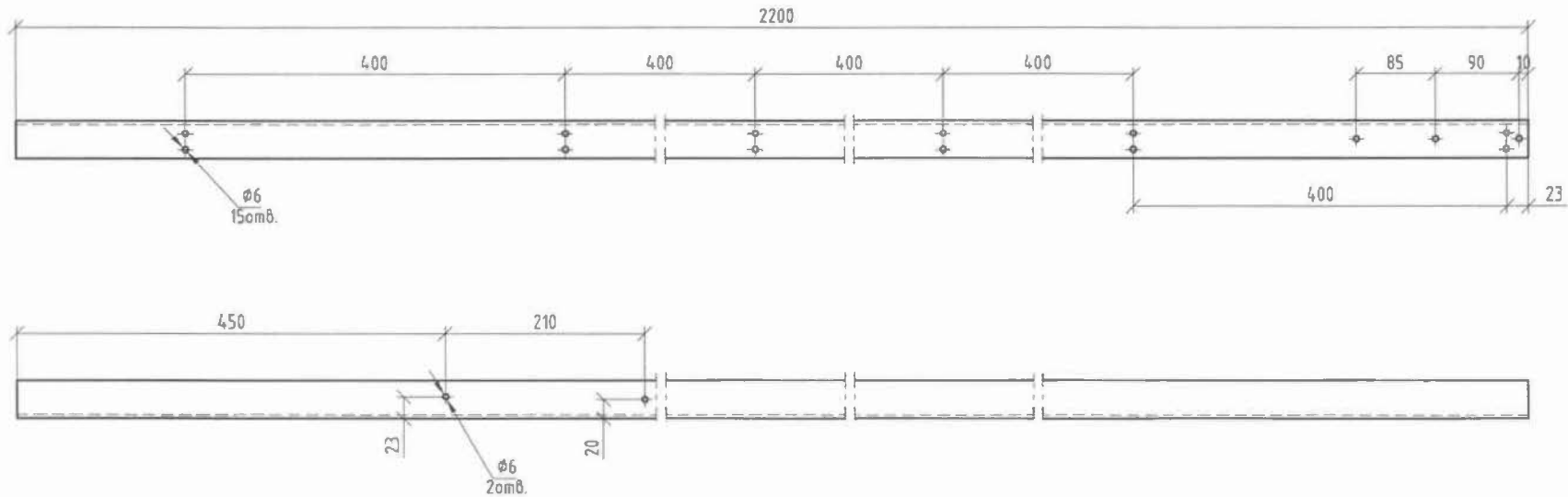
Формат	Зона	Поз.	Обозначение	Наименование	Кол.	Примечание
A3		1	5254-09.1.2.0.1	Тетива Тл-1	1	1,87
A3		2	5254-09.1.2.0.1-01	Тетива Тл-2	1	1,87
A4		3	5254-09.1.2.0.2	Крюк	2	0,79
A4		4	5254-09.1.2.0.3	Ступень С-2	6	0,41
A4		5	5254-09.1.2.0.4	Упор ограничителя	1	0,27
A4		6	5254-09.1.2.0.5	Планка П-2	1	0,11
A4		7	5254-09.1.2.0.6	Планка П-3	1	0,03
A4		8	5254-09.1.2.0.7	Подкос ограничителя	2	0,06
		9		Болт М8×20 ГОСТ7798-70	6	0,013
		10		Гайка М8 ГОСТ5915-70	4	0,005
		11		Гайка М8 ГОСТ3032-76	2	0,015
		12		Заклепка 6х10 ГОСТ10299-80	34	0,004
		13		Шайба 8 ГОСТ6958-78	2	0,006

Инв. №подл.	Подп. и дата	Взам. инв. №	Инв. №зубл.	Подп. и дата
235/87а	09.13			
1	Зам.	5254-3-1		09.13г.
Изм.	Лист	№докум.	Подп.	Дата

5254-09.1.2.0.0

Лист
3

5254-09.1.2.0.1 - изображено
 5254-09.1.2.0.1-01 - в зеркальном отражении

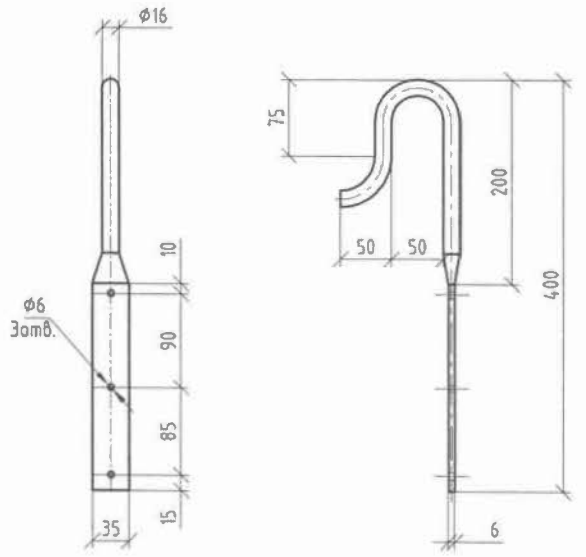
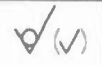


Обозначение	Код
5254-09.1.2.0.1	Тл-1
-01	Тл-2

Неуказанные предельные отклонения размеров: Н14; ±IT14/2.

Инв. №подл.	Подп. и дата
235/88	09.13
Взам. инв. №	Инв. №докл.
Подп. и дата	Подп. и дата

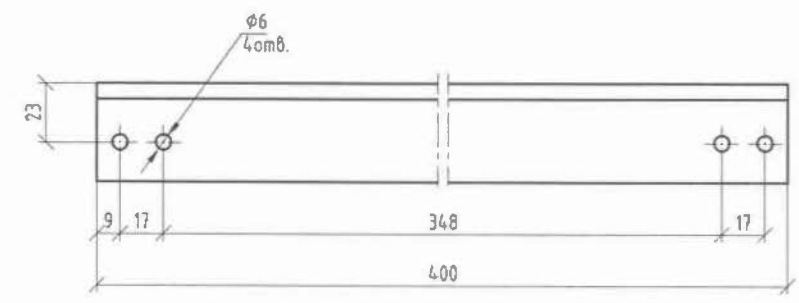
				5254-09.1.2.0.1		
1	Зам.	5254-3-1	09.13г.	Лит.	Масса	Масштаб
Изм./Лист	№докум.	Подп.	Дата	A	1,87	1:5
Разраб.	Кузнецов	09.13г.		Лист Листов 1		
Пров.	Мясненко			Тема		
Н. контр.	Мясненко			Уголок АД31Т 410121×2200 ГОСТ 8617-81 ГОСТ 13737-90		
				ОАО ЦНИИС Отд. Электрификации ж.д.		



1. Неуказанные предельные отклонения размеров: Н14; ± $\frac{IT14}{2}$.
 2. Длина заготовки L=500 мм

Инв. №подл.	Подп. и дата	Взам. инв. №	Инв. №докл.	Подп. и дата
235/89	09.13			

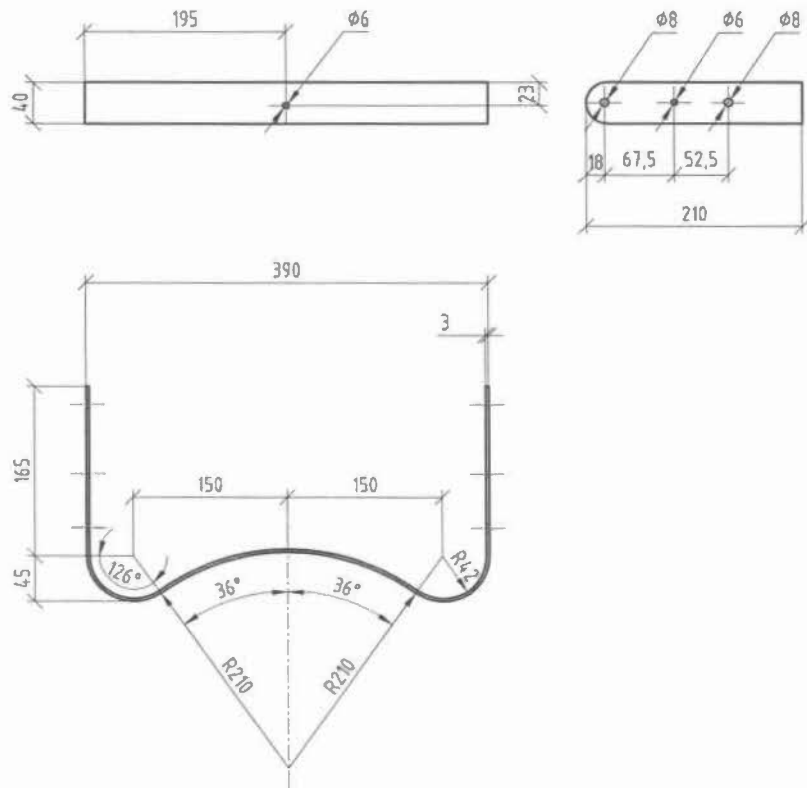
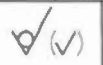
5254-09.1.2.0.2			
1	Зам.	5254-3-1	09.13г.
Изм./Лист	№докум.	Подп.	Дата
Разраб.	Кузнецов		09.13г.
Пров.	Мясненко		
Н. контр.	Мясненко		
Крюк		Лист А	Масса 0,79
Круг 16 ГОСТ 2590-88 Ст3сп5 ГОСТ 535-2005		Листов 1	
ОАО ЦНИИС Отд. Электрификации ж.д.			



Неуказанные предельные отклонения размеров: Н14; ± $\frac{IT14}{2}$.

Инв. №подл.	Подп. и дата	Взам. инв. №	Инв. №докл.	Подп. и дата
235/89a	09.13			

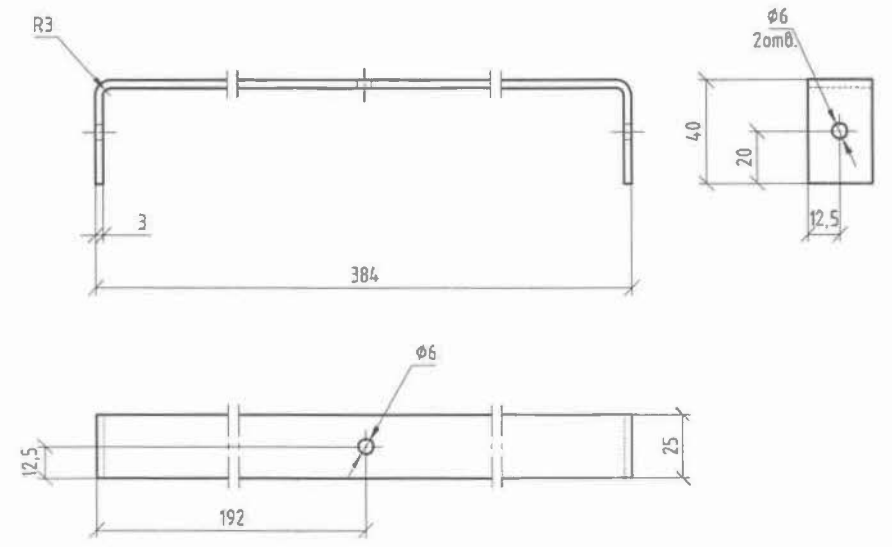
5254-09.1.2.0.3			
1	Зам.	5254-3-1	09.13г.
Изм./Лист	№докум.	Подп.	Дата
Разраб.	Кузнецов		09.13г.
Пров.	Мясненко		
Н. контр.	Мясненко		
Ступень С-2		Лист А	Масса 0,41
Уголок АД31.Т 410121x2200 ГОСТ 8617-81 ГОСТ 13737-90		Листов 1	
ОАО ЦНИИС Отд. Электрификации ж.д.			



1. Неуказанные предельные отклонения размеров: Н14; $\pm \frac{IT14}{2}$.
2. Длина заготовки L=800 мм

Инв. №подл.	235/90	Подп. и дата	09.13
Взам. инв. №		Инв. №дубл.	
Лист	1	Зам.	5254-3-1
Разраб.	Кузнецов	№докум.	09.13з
Пров.	Мясненко	Подп.	
Дата	09.13з		
Н. контр.	Мясненко		

5254-09.1.2.0.4		
Упор ограничителя		
Лист	А	Масштаб
		1:5
Лист	Листов 1	
ГОСТ 13616-97		
ОАО ЦНИИС Отд. Электрификации ж.д.		

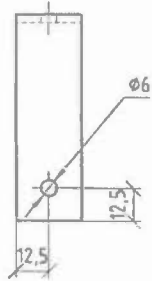
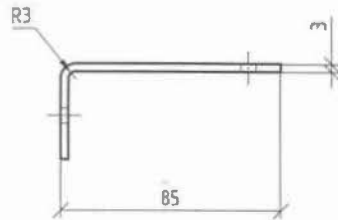
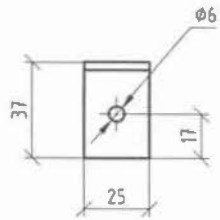


1. Неуказанные предельные отклонения размеров: Н14; $\pm \frac{IT14}{2}$.
2. Длина заготовки L=465 мм

Инв. №подл.	235/90а	Подп. и дата	09.13
Взам. инв. №		Инв. №дубл.	
Лист	1	Зам.	5254-3-1
Разраб.	Кузнецов	№докум.	09.13з
Пров.	Мясненко	Подп.	
Дата	09.13з		
Н. контр.	Мясненко		

5254-09.1.2.0.5		
Планка П-2		
Лист	А	Масштаб
		1:2
Лист	Листов 1	
ГОСТ 13616-97		
ОАО ЦНИИС Отд. Электрификации ж.д.		

✓(✓)



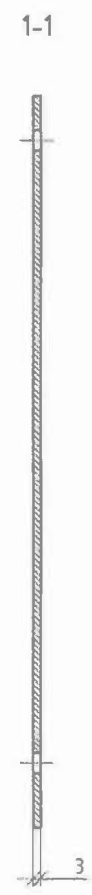
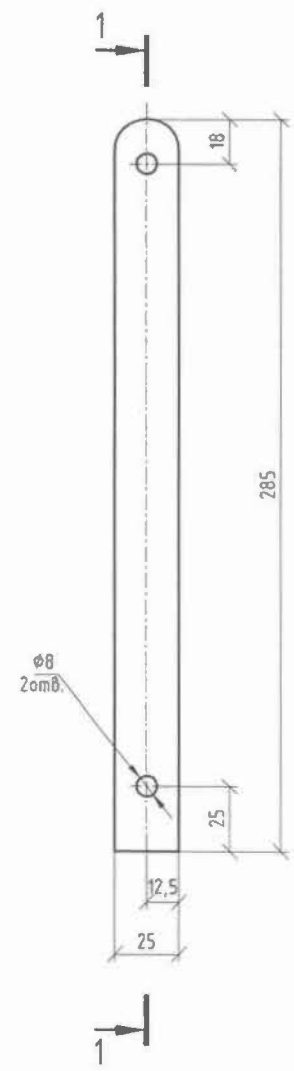
1. Неуказанные предельные отклонения размеров: Н14; $\pm \frac{IT14}{2}$.
2. Длина заготовки L=115 мм

Инв. №подл.	Взам. инв. №	Инв. №дубл.	Подп. и дата
235/91			

Подп. и дата	09.13			
1	Зам.	5254-3-1	09.13г.	
Изм.	Лист	№докум.	Подп.	Дата
Разраб.	Кузнецов		09.13г.	
Пров.	Мясненко			
Н. контр.	Мясненко			

5254-09.1.2.0.6		
Лист	Масса	Масштаб
A	0,03	1:2
Лист		Листов 1
ГOST 13616-97		ОАО ЦНИИС Отд. Электрификации ж.д.

✓(✓)

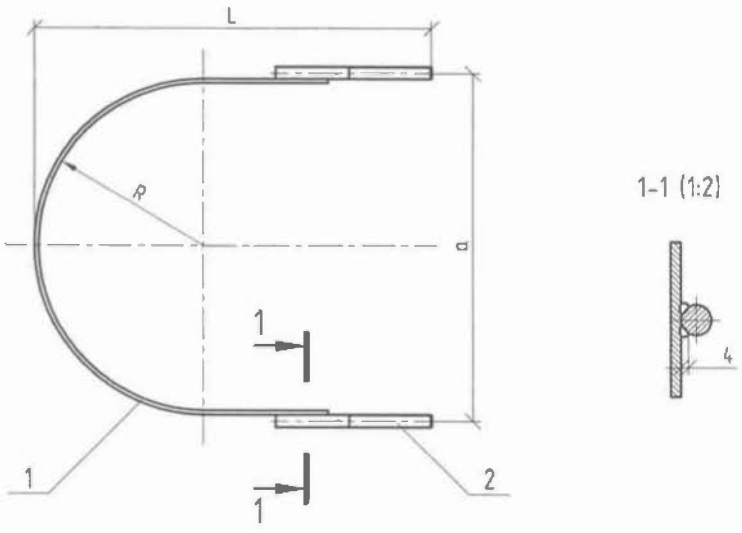


- Неуказанные предельные отклонения размеров: Н14; $\pm \frac{IT14}{2}$.

Инв. №подл.	Взам. инв. №	Инв. №дубл.	Подп. и дата
235/91a			

Подп. и дата	09.13			
1	Зам.	5254-3-1	09.13г.	
Изм.	Лист	№докум.	Подп.	Дата
Разраб.	Кузнецов		09.13г.	
Пров.	Мясненко			
Н. контр.	Мясненко			

5254-09.1.2.0.7		
Лист	Масса	Масштаб
A	0,06	1:2
Лист		Листов 1
ГOST 13616-97		ОАО ЦНИИС Отд. Электрификации ж.д.



Обозначение	Код	Размеры, мм			Масса, кг
		R	a	L	
5254-09.13.0.0	X-1	160	340	384	0,97
-01	X-2	190	400	414	1,10
-02	X-3	220	460	444	1,24

Инд. №подл.	Подп. и дата	Взам. инв. №	Инд. №дубл.	Подп. и дата
235/92	09.13			

1		Зам.		5254-3-1		09.13г.	
Изм./Лист		№докум.		Подп.		Дата	
Разраб.		Кузнецов		09.13г.			
Проб.		Мясненко					
Н. контр.		Мясненко					

5254-09.13.0.0

Хомут

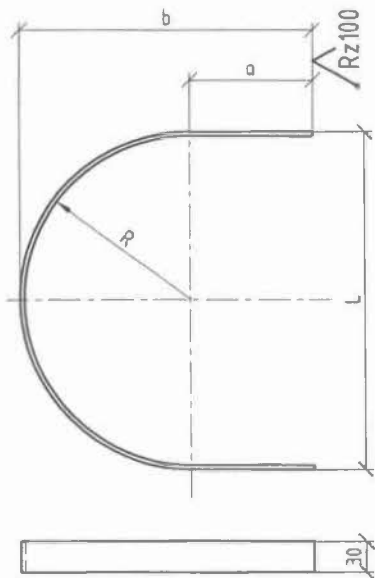
Лит.	Масса	Масштаб
A	см. табл.	1:5
Лист 1		Листов 2
 ОАО ЦНИИС Отд. Электрфикации ж.д.		

Формат	Зона	Поз.	Обозначение	Наименование	Кол. на исп.			Примечание	
					-	-01	-02		
A4		1	5254-09.13.0.1	Дуга	Д-4	1		0,71	
			-01		Д-5		1	0,84	
			-02		Д-6		1	0,98	
A4		2	5254-09.13.0.2	Шпилька Ш-7		2	2	2	0,13

Инд. №подл.	Подп. и дата	Взам. инв. №	Инд. №дубл.	Подп. и дата
235/92	09.13			

1		Зам.		5254-3-1		09.13г.	
Изм./Лист		№докум.		Подп.		Дата	

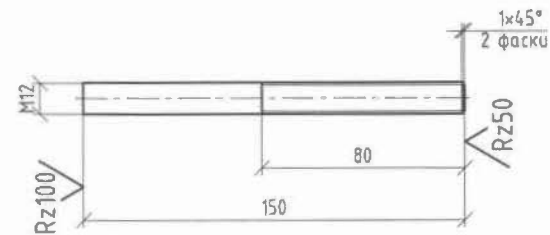
5254-09.13.0.0



Обозначение	Код	Размеры, мм					Масса, кг
		a	R	b	L	Lзаг	
5254-09.1.3.0.1	Д-4	120	160	284	328	750	0,71
-01	Д-5	145	190	339	388	895	0,84
-02	Д-6	170	220	394	448	1040	0,98

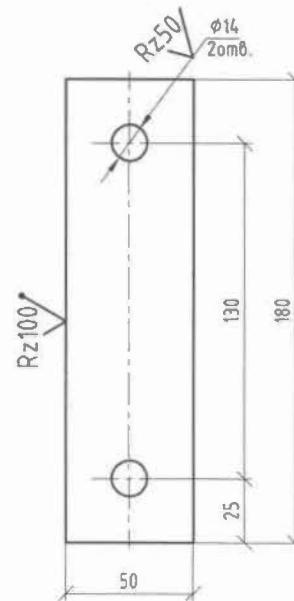
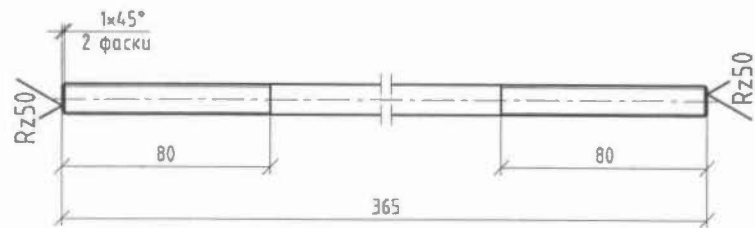
1. Материал конструкций см. 5254-ПЗ-1.
2. Неуказанные предельные отклонения размеров: $\pm IT_{14}/2$.

Инв. №подл.	235/93	Подп. и дата	20.09.13			5254-09.1.3.0.1		
Взам. инв. №		Инв. №докл.				Лист	Масса	Масштаб
Подп. и дата		Подп. и дата				A	см. табл.	1:5
Изм. Лист	1	Зам.	5254-3-1	Подп.	09.13г.	Дуга		
Разраб.	Кузнецов	Проб.	Мясненко	Подп.	09.13г.	Лист Листов 1		
Н. контр.	Мясненко	Подп.		Лист 4 ГОСТ 19903-74 ГОСТ 27772-88			ОАО ЦНИИС Отд. Электрификации ж.д.	



- Неуказанные предельные отклонения размеров: $\pm IT_{14}/2$.

Инв. №подл.	235/93a	Подп. и дата	20.09.13			5254-09.1.3.0.2		
Взам. инв. №		Инв. №докл.				Лист	Масса	Масштаб
Подп. и дата		Подп. и дата				A	0,13	1:2
Изм. Лист	1	Зам.	5254-3-1	Подп.	09.13г.	Шпилька Ш-7		
Разраб.	Кузнецов	Проб.	Мясненко	Подп.	09.13г.	Лист Листов 1		
Н. контр.	Мясненко	Подп.		Круг 12 ГОСТ 2590-2006 Стэн5 ГОСТ 535-2005			ОАО ЦНИИС Отд. Электрификации ж.д.	

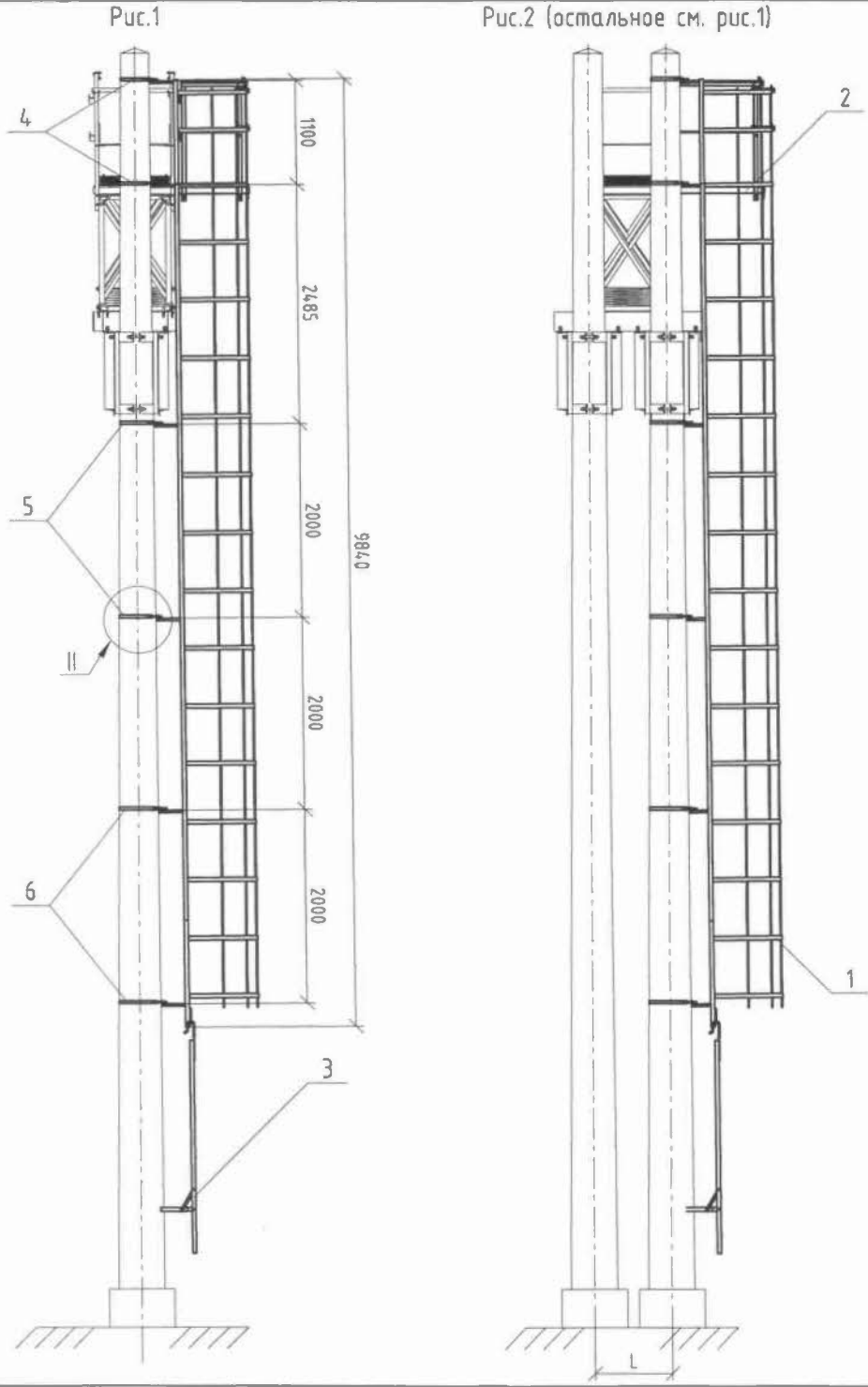


1. Материал конструкций см. 5254-ПЗ-1.
2. Неуказанные предельные отклонения размеров: $\pm \frac{IT14}{2}$.

1. Материал конструкций см. 5254-ПЗ-1.
2. Неуказанные предельные отклонения размеров: $\pm \frac{IT14}{2}$.

Инв. №подл.	Взам. инв. №	Инв. №дубл.	Подп. и дата	
235/94	208 09.13			
Инв. №подл.	Подп. и дата	5254-09.1.0.0.1		
1	Зам.	5254-3-1	09.13г.	Шпилька Ш-8
Изм./Лист	№докум.	Подп.	Дата	
Разраб.	Кузнецов	09.13г.		
Пров.	Мясненко			
Лист	Листов 1			ОАО ЦНИИС Отд. Электрификации ж.д.
Н. контр.	Мясненко			
Круг		12 ГОСТ 2590-2006	СтЭсп5 ГОСТ 535-2005	

Инв. №подл.	Взам. инв. №	Инв. №дубл.	Подп. и дата	
235/94а	208 09.13			
Инв. №подл.	Подп. и дата	5254-09.1.0.0.2		
1	Зам.	5254-3-1	09.13г.	Планка П-4
Изм./Лист	№докум.	Подп.	Дата	
Разраб.	Кузнецов	09.13г.		
Пров.	Мясненко			
Лист	Листов 1			ОАО ЦНИИС Отд. Электрификации ж.д.
Н. контр.	Мясненко			
Лист		4 ГОСТ 19903-74	ГОСТ 27772-88	



Обозначение	Тип стойки	Рис.	Расчетная длина ригеля, м	L, мм	Масса, кг
5254-09.2.0.0.0	одиночная железобетонная	1	17,6; 22,6	-	208,78
-01			30,3; 34,0; 39,2; 44,2		209,34
-02			17,6; 22,6		213,12
-03	сдвоенные железобетонные с раздельными стойками	2	30,3; 34,0; 39,2; 44,2	800	213,68
-04			17,6; 22,6		217,84
-05	одиночная металлическая	3	30,3; 34,0; 39,2; 44,2	-	218,40
-06			17,6; 22,6		221,34
-07	сдвоенные металлические	4	30,3; 34,0; 39,2; 44,2	800	221,90

Материал конструкций см. 5254-ПЗ-1.

Инв. №подл.	Взам. инв. №	Инв. №докл.	Подп. и дата
285/95	ЖК 09.13		

5254-09.2.0.0.0						
1	Зам.	5254-3-1	09.13г.			
Изм.	Лист	№докум.	Подп.			
Разраб.	Кузнецов		09.13г.			
Проб.	Мясненко					
Н. контр.	Мясненко					
Лестница для ригелей на консольных столиках				Лит.	Масса	Масштаб
				A	см. табл.	1:50
				Лист 1	Листов 4	
				ОАО ЦНИИС Отд. Электрификации ж.д.		

Рис.3

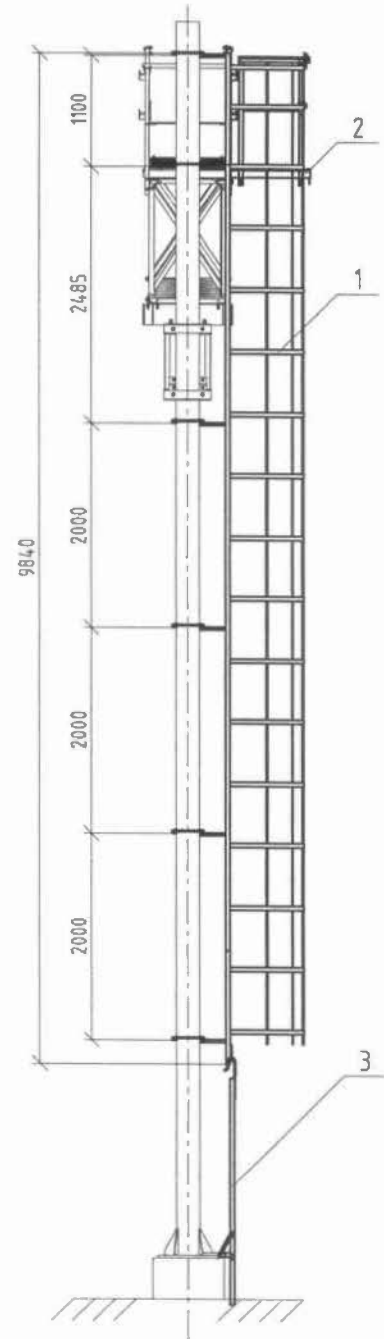
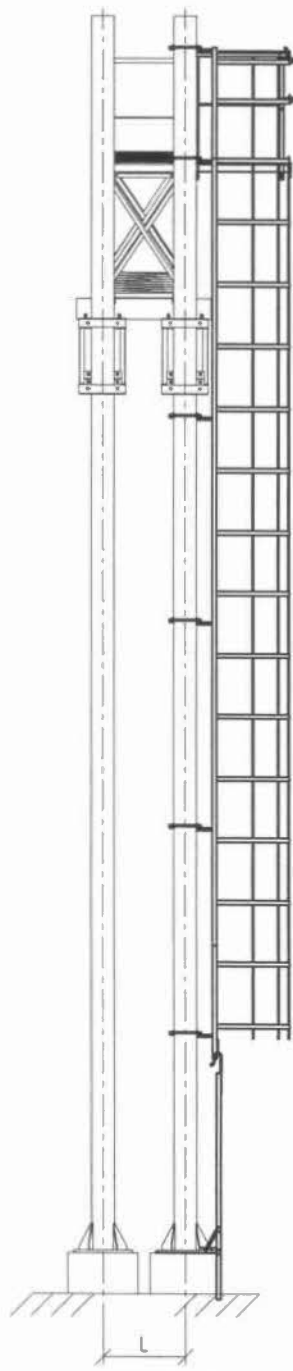
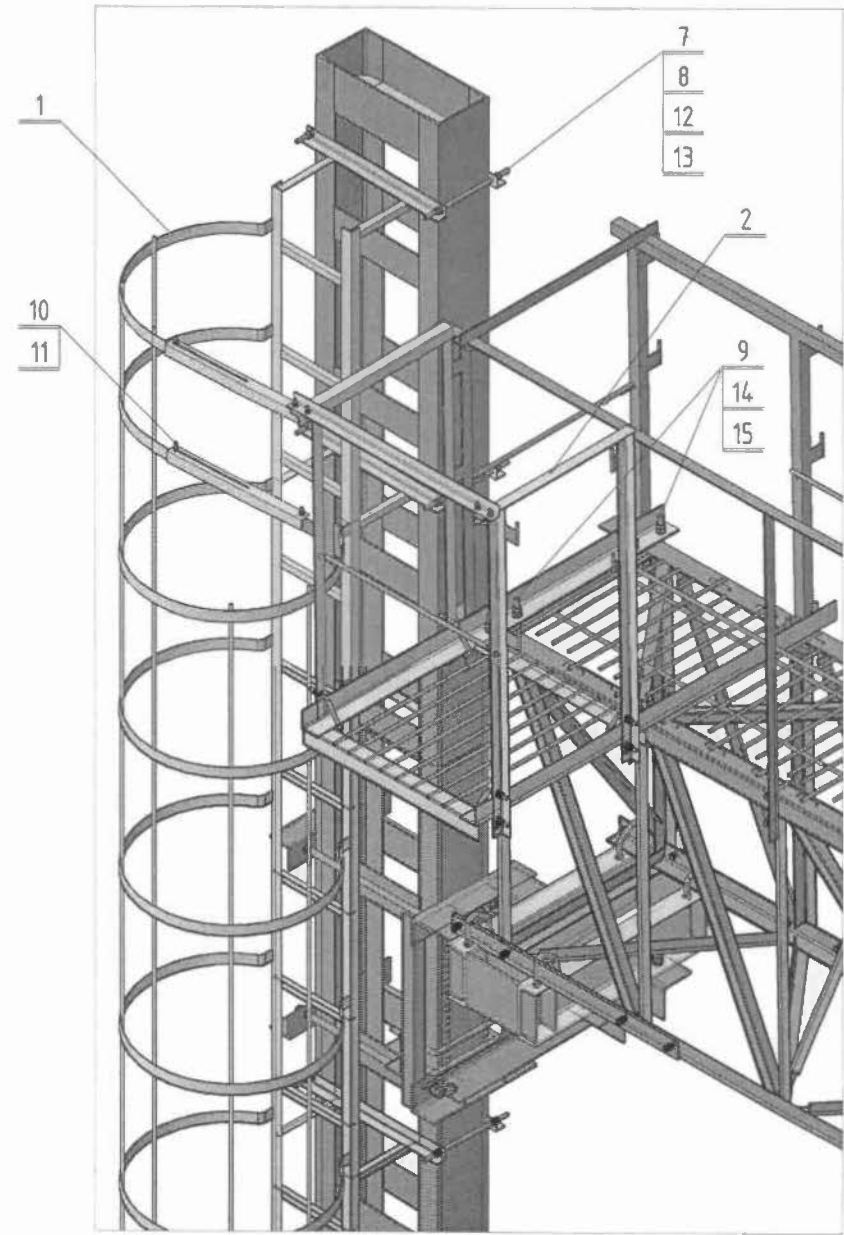


Рис.4

(остальное см. рис.3)



Изображение в пространстве (1:10)



Инв. №подл.	Подп. и дата	Взам. инв. №	Инв. №зубл.	Подп. и дата
235/96	09.13			

1	Зам.	5254-3-1	09.13г.
Изм./Лист	№докум.	Подп.	Дата

5254-09.2.0.0.0

Лист
2

Инв. №подл.	Подп. и дата	Взам. инв. №	Инв. №дубл.	Подп. и дата
235/97	Лел 09.13			

Формат	Зона	Поз.	Обозначение	Наименование	Кол. на исполнение										Примечание		
					-	-01	-02	-03	-04	-05	-06	-07					
А3		1	5254-09.2.1.0.0	Лестница с ограждающим устройством	ЛОУ-6	1	1										141,44
			-01		ЛОУ-7			1	1								140,48
			-02		ЛОУ-8					1	1						143,88
			-03		ЛОУ-9							1	1				142,08
А3		2	5254-09.2.2.0.0	Консоль переходная	КП-1	1			1							48,98	
			-01		КП-2		1				1					48,98	
			-02		КП-3			1				1				54,28	
			-03		КП-4				1				1			54,28	
А4		3	5254-09.12.0.0	Лестница переносная		1	1	1	1	1	1	1	1	1		8,59	
А4		4	5254-09.13.0.0	Хомут Х-1		2	2	2	2							0,97	
А4		5	5254-09.13.0.0-01	Хомут Х-2		2	2	2	2							1,10	
А4		6	5254-09.13.0.0-02	Хомут Х-3		2	2	2	2							1,24	
А4		7	5254-09.1.0.0.1	Шпилька Ш-8						12	12	12	12			0,32	
А4		8	5254-09.1.1.1.3	Уголок поперечный УП-1.2						6	6	6	6			1,48	

1	Зам.	5254-3-1		09.13г.
Изм.	Лист	№докум.	Подп.	Дата

5254-09.2.0.0.0

Лист
3

Формат А4

Инв. №подл.	Подп. и дата	Взам. инв. №	Инв. №дубл.	Подп. и дата
235/97а	Лел 09.13			

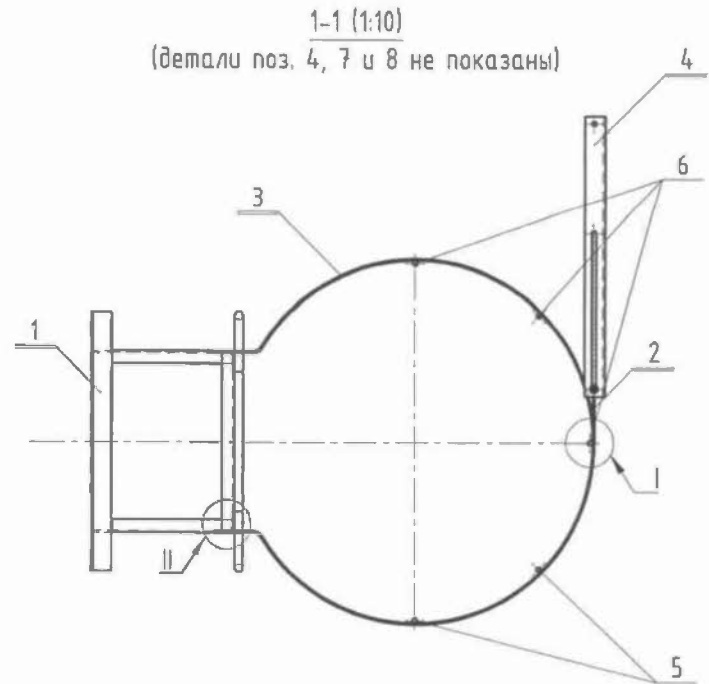
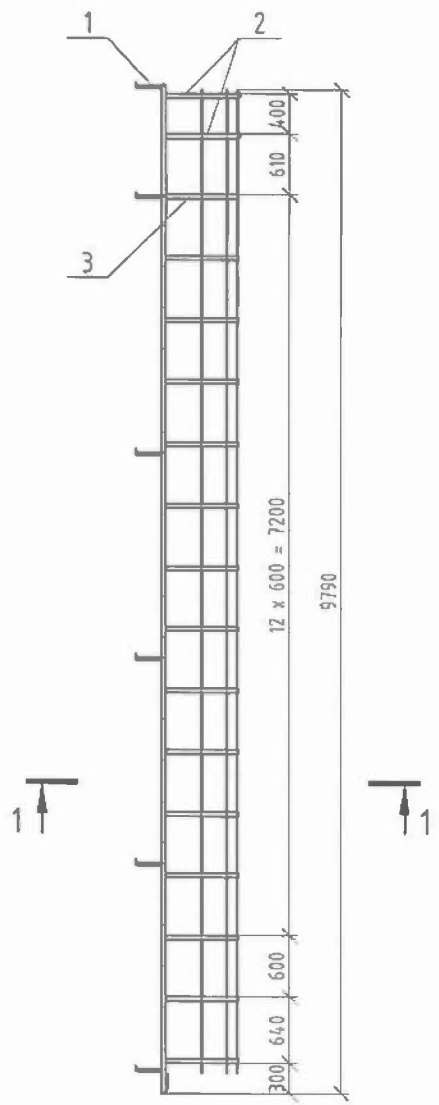
Формат	Зона	Поз.	Обозначение	Наименование	Кол. на исполнение										Примечание	
					-	-01	-02	-03	-04	-05	-06	-07				
А4		9	5254-09.2.0.0.1	Болт-скоба	БС-6	4		4		4		4				0,51
			-01		БС-7		4		4		4		4			0,65
		10		Гайка М8 ГОСТ 5915-70		4	4	4	4	4	4	4	4			0,005
		11		Шайба 8 ГОСТ 11371-78		2	2	2	2	2	2	2	2			0,002
		12		Гайка М12 ГОСТ 5915-70		20	20	20	20	48	48	48	48			0,016
		13		Шайба 12 ГОСТ 11371-78		12	12	12	12	24	24	24	24			0,006
		14		Гайка М16 ГОСТ 5915-70		16	16	16	16	16	16	16	16			0,038
		15		Шайба 16 ГОСТ 11371-78		8	8	8	8	8	8	8	8			0,011

1	Зам.	5254-3-1		09.13г.
Изм.	Лист	№докум.	Подп.	Дата

5254-09.2.0.0.0

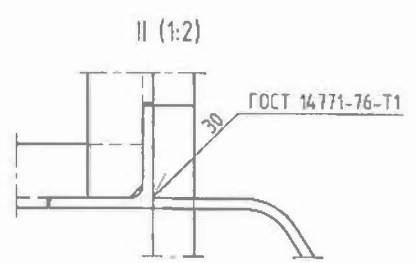
Лист
4

Формат А4




Обозначение	Условное обозначение	Тип стойки	Масса, кг
5254-09.2.1.0.0	ЛОУ-6	одиночная железобетонная	141,44
-02	ЛОУ-7	сдвоенные железобетонные с раздельными стойками	140,48
-03	ЛОУ-8	одиночная металлическая	143,88
-04	ЛОУ-9	сдвоенные металлические	142,08

1. Материал конструкций см. 5254-ПЗ-1.
2. Неуказанные предельные отклонения размеров: $\pm \frac{IT14}{2}$.



Инв. №подл.	235/98
Подп. и дата	08.09.13
Взам. инв. №	
Инв. №дубл.	
Подп. и дата	

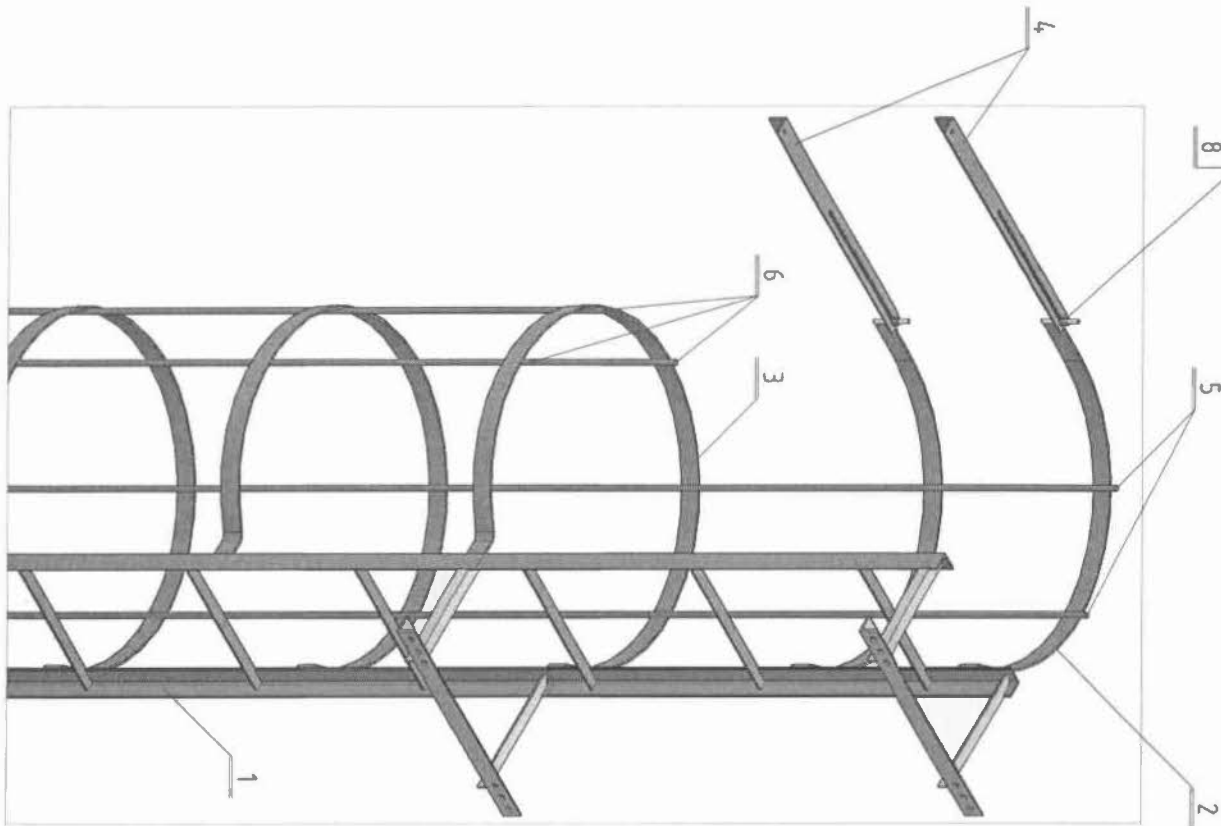
				5254-09.2.1.0.0			
1	Зам.	5254-3-1	09.13г.	Лестница с ограждающим устройством	Лит.	Масса	Масштаб
Изм.	Лист	№докум.	Подп.		А	см. табл.	1:50
Разраб.	Кузнецов		09.13г.		Лист 1	Листов 3	
Проб.	Мясненко				 ОАО ЦНИИС Отд. Электрификации ж.д.		
Н. контр.	Мясненко						Формат А3

Инв. №подл.	Подп. и дата	Взам. инв. №	Инв. №дубл.	Подп. и дата
235/99	Нол 09.13			

1	Зам.	5254-3-1	<i>С</i>	09.13г.
Изм./Лист	№докум.	Подп.		

5254-09.2.1.0.0

Лист 2



Изображение в перспективе
(1:10)

Инв. №подл.	Подп. и дата	Взам. инв. №	Инв. №дубл.	Подп. и дата
235/99a	Нол 09.13			

Формат	Этаж	Поз.	Обозначение	Наименование	Кол. на исполнение				Примечание	
					-	-01	-02	-03		
А3		1	5254-09.2.1.1.0	Лестница	Л-6	1				71,65
					Л-7		1			70,69
					Л-8			1		73,27
					Л-9				1	71,47
А4		2	5254-09.2.1.2.0	Дуга лестницы ДЛ-5	2	2	2	2	1,73	
А4		3	5254-09.1.1.0.1	Дуга лестницы ДЛ-4	15	15	15	15	2,46	
А4		4	5254-09.2.1.0.1	Уголок соединительный	УСС-2.1	2	2			0,92
					УСС-2.2			2	2	1,33
		5	δ/ч	Связь, L=9540 Круг $\frac{10 \text{ ГОСТ } 2590-2006}{\text{Ст3сп5 ГОСТ } 535-2005}$	2	2	2	2	5,88	
		6	δ/ч	Связь, L=8560 Круг $\frac{10 \text{ ГОСТ } 2590-2006}{\text{Ст3сп5 ГОСТ } 535-2005}$	3	3	3	3	5,27	
		7		Гайка М8 ГОСТ 5915-70	4	4	4	4	0,005	
		8		Шайба 8 ГОСТ 11371-78	2	2	2	2	0,002	

1	Зам.	5254-3-1	<i>С</i>	09.13г.
Изм./Лист	№докум.	Подп.		

5254-09.2.1.0.0

Лист

3

99

Формат А4

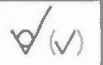
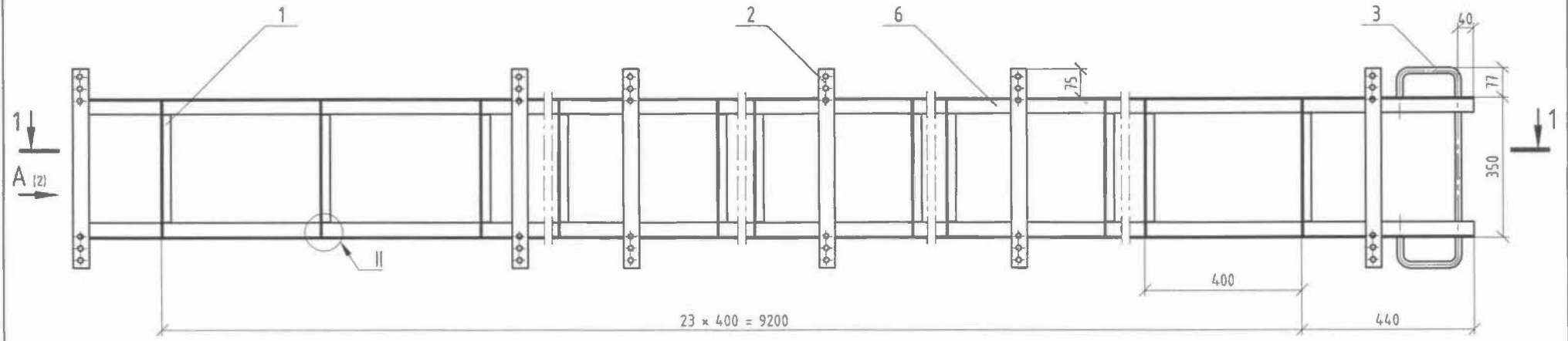
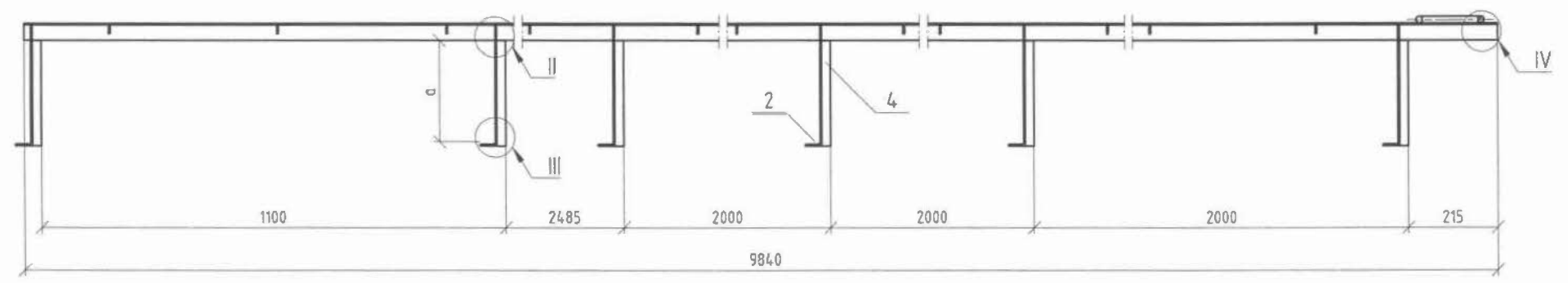


Рис.1
(лестница для железобетонных стоек)



1-1



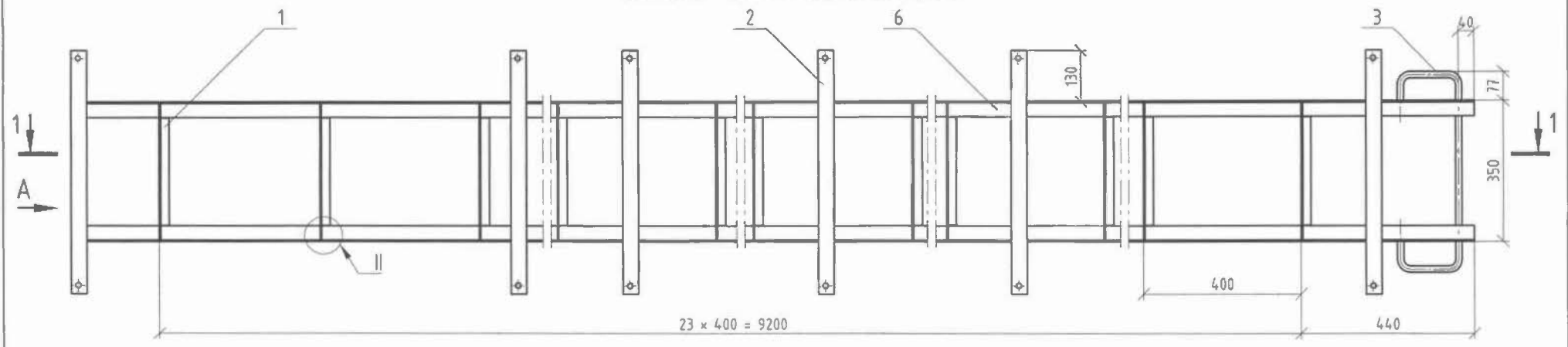
Инв. №подл.	Подп. и дата
235/100	09.13
Взам. инв. №	Инв. №докл.
Подп. и дата	Подп. и дата

Обозначение	Код	Тип стойки	Рис.	а, мм	Масса, кг
5254-09.2.1.1.0	Л-6	одиночная	1	250	71,65
-01	Л-7	сдвоенная		200	70,69
-02	Л-8	одиночная	2	250	73,27
-03	Л-9	сдвоенная		150	71,47

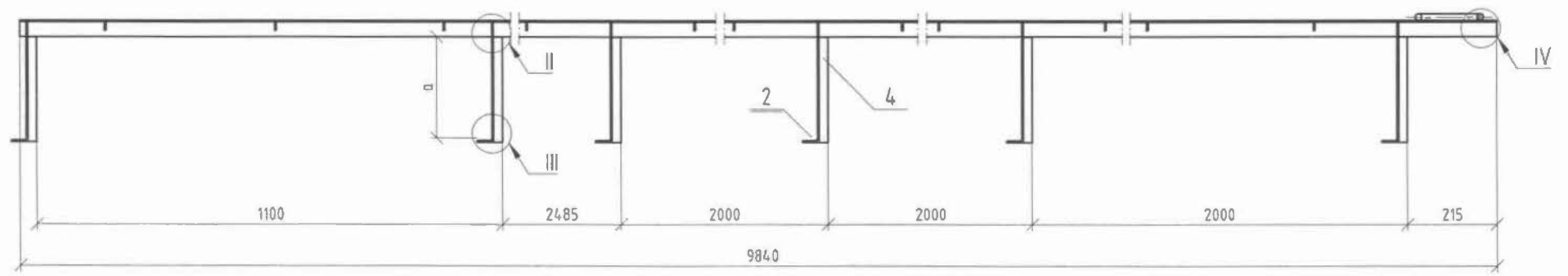
1. Материал конструкций см. 5254-ПЗ-1.
2. Неуказанные предельные отклонения размеров: $\pm \frac{IT14}{2}$.
3. Узлы соединения элементов лестницы II-IV см. черт. 5254-09.1.1.1.0 лист 2.

				5254-09.2.1.1.0				
1	Зам.	5254-3-1	09.13z	Лестница	Лист	Масса	Масштаб	
Изм.	Лист	№докум.	Подп.		Дата	A	см. табл.	1:10
Разраб.	Кузнецов				09.13z			
Проб.	Мясненко							
Н. контр. Мясненко					Лист 1	Листов 3		
				ОАО ЦНИИС Отд. Электрификации ж.д.				

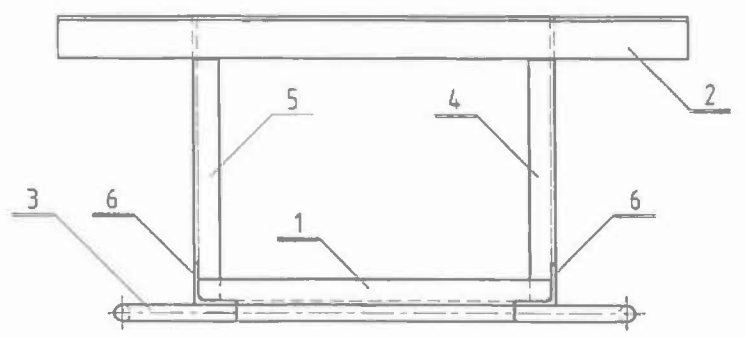
Рис.2
(лестница для металлических стоек)



1-1



A (1:5)



Инв. №подл.	Подп. и дата	Взам. инв. №	Инв. №фойл.	Подп. и дата
235/101	09.13			

1	Зам.	5254-3-1		09.13г.
Изм.	Лист	№докум.	Подп.	Дата

5254-09.2.1.1.0

Лист
2

Инв. №подл.		Подп. и дата		Взам. инв. №		Инв. №дубл.		Подп. и дата								
235/102		10.09.13														
Формат	Зона	Поз.	Обозначение	Наименование	Кол. на исполнение								Примечание			
					-	-01	-02	-03								
A4		1	5254-09.1.1.1.2	Ступень С-1	24	24	24	24							0,44	
A4		2	5254-09.1.1.1.3-01	Уголок поперечный	УП-1.2	6	6								1,21	
			-02		УП-1.3			6	6							1,48
A4		3	5254-09.1.1.1.4	Ступень нижняя	1	1	1	1							1,17	
A3		4	5254-09.1.1.1.5-04	Уголок продольный	УПр-1.5	6		6							0,42	
			-05		УПр-1.6		6									0,34
			-06		УПр-1.7				6							0,27
A3		5	5254-09.1.1.1.5-07	Уголок продольный	УПр-1.8	6		6							0,42	
			-08		УПр-1.9		6									0,34
			-09		УПр-1.10				6							0,27
		6	б/ч	Тетива, L=9840 Уголок 40×40×4 ГОСТ 8509-93 ГОСТ 27772-88	2	2	2	2							23,81	

1	Зам.	5254-3-1		09.13г
Изм.	Лист	№докум.	Подп.	Дата

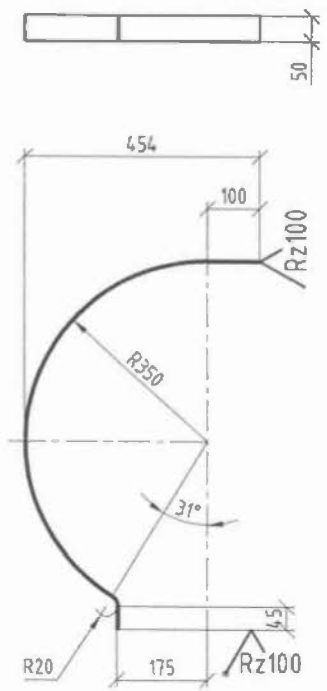
5254-09.2.1.1.0

Лист

3

Формат А4

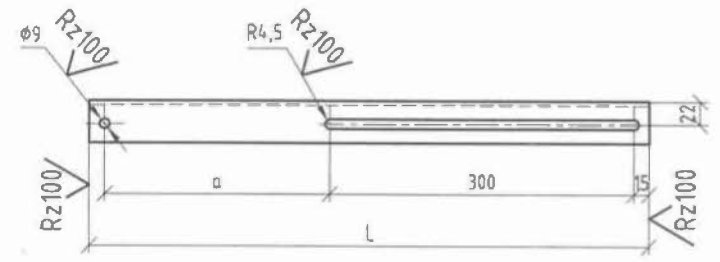
102



1. Материал конструкций см. 5254-ПЗ-1.
2. Неуказанные предельные отклонения размеров: $\pm IT_{14}$.
3. Длина заготовки L=1080 мм

Инд. №подл.	Подп. и дата	Взам. инв. №	Инд. №докл.	Подп. и дата
235/104	09.13			
Изм.	Лист	№докум.	Подп.	Дата
1	Зам.	5254-3-1	ЕВ	09.13г.
	Разраб.	Кузнецов	ЕВ	09.13г.
	Проб.	Мясненко	ЕВ	
Н. контр.	Мясненко		ЕВ	

5254-09.2.1.2.1		
Дуга Д-7		
Лист	Масса	Масштаб
A	1,70	1:10
Лист Листов 1		
Лист 4 ГОСТ 19903-74 ГОСТ 27772-88		
ОАО ЦНИИС Отд. Электрфикации ж.д.		

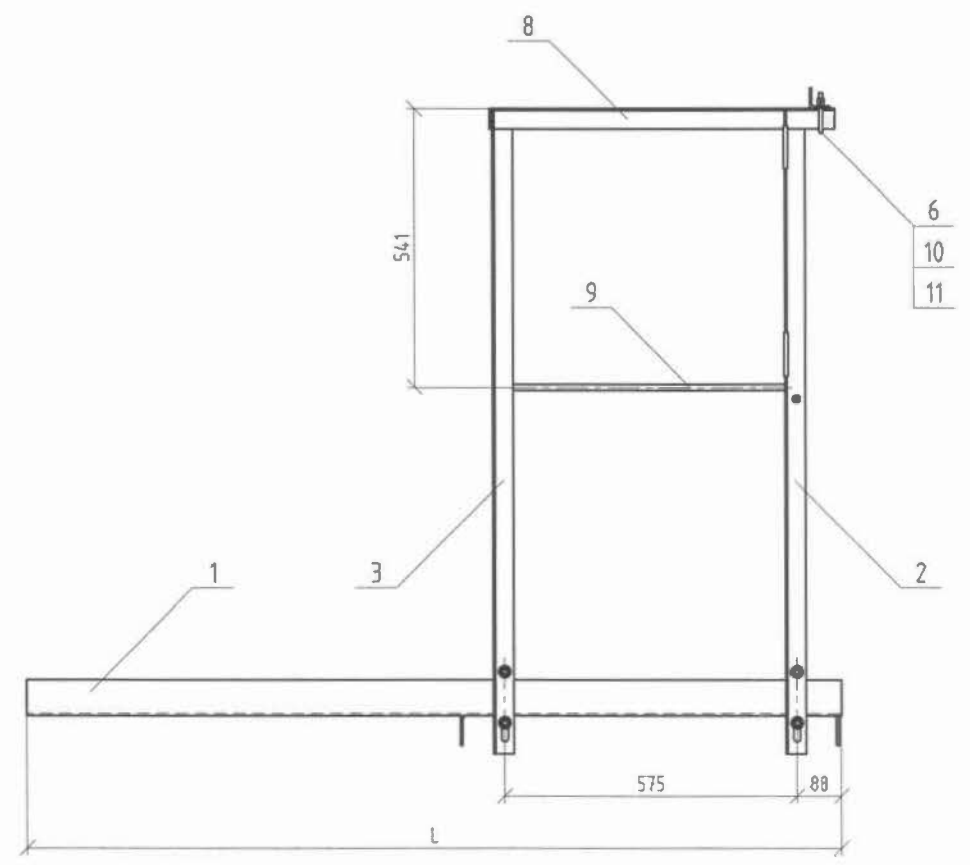
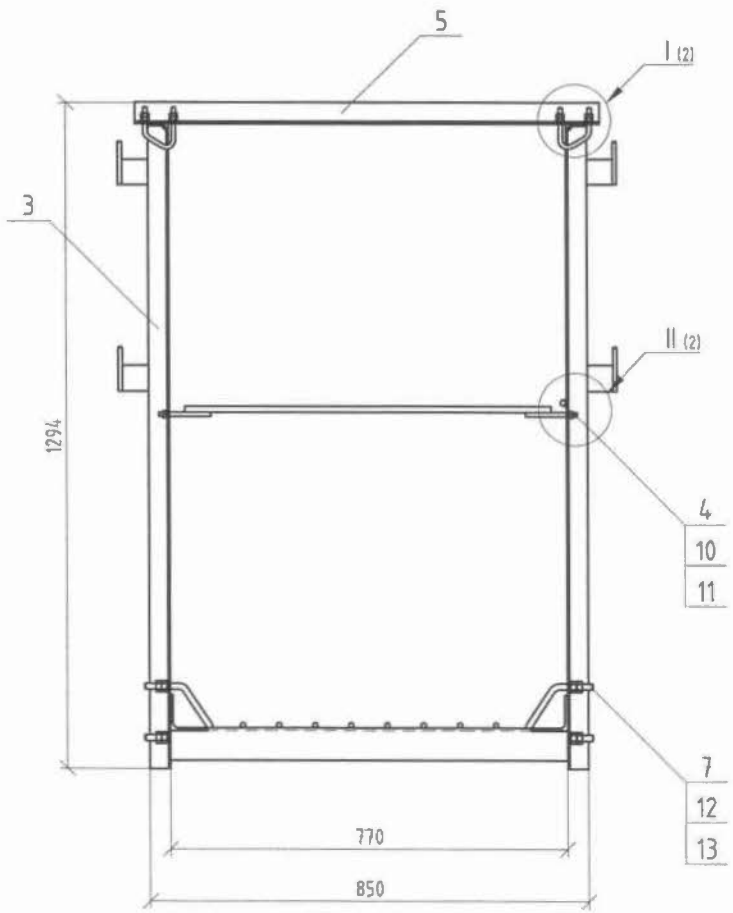


Обозначение	Код	а, мм	L, мм	Масса, кг
5254-09.2.1.0.1	УСС-2.1	50	380	0,92
-01	УСС-2.2	220	550	1,33

1. Материал конструкций см. 5254-ПЗ-1.
2. Неуказанные предельные отклонения размеров: H14; $\pm IT_{14}$.

Инд. №подл.	Подп. и дата	Взам. инв. №	Инд. №докл.	Подп. и дата
235/104	09.13			
Изм.	Лист	№докум.	Подп.	Дата
1	Зам.	5254-3-1	ЕВ	09.13г.
	Разраб.	Кузнецов	ЕВ	09.13г.
	Проб.	Мясненко	ЕВ	
Н. контр.	Мясненко		ЕВ	


5254-09.2.1.0.1		
Уголок соединительный		
Лист	Масса	Масштаб
A	1,33	1:5
Лист Листов 1		
Уголок 40x40x4 ГОСТ 8509-93 ГОСТ 27772-88		
ОАО ЦНИИС Отд. Электрфикации ж.д.		

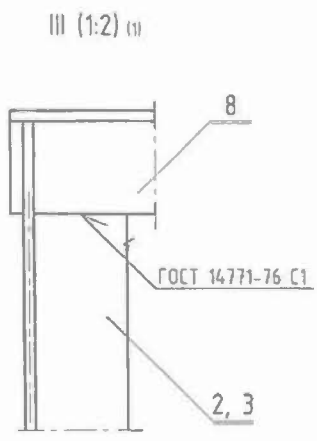
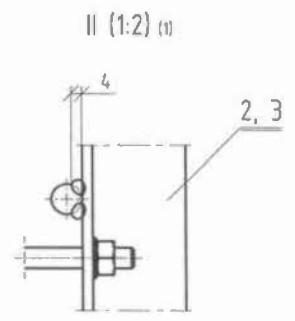
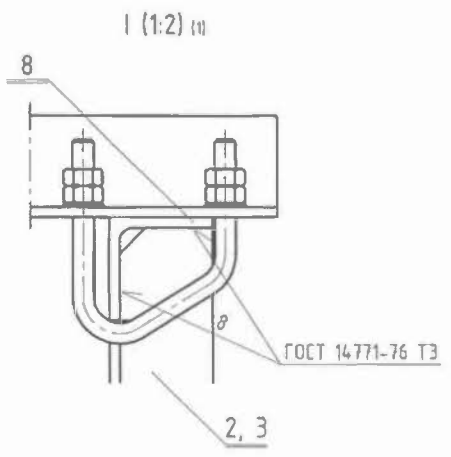


Инв. №подл.	Подп. и дата	Взам. инв. №	Инв. №докл.	Подп. и дата
235/105	09.13			

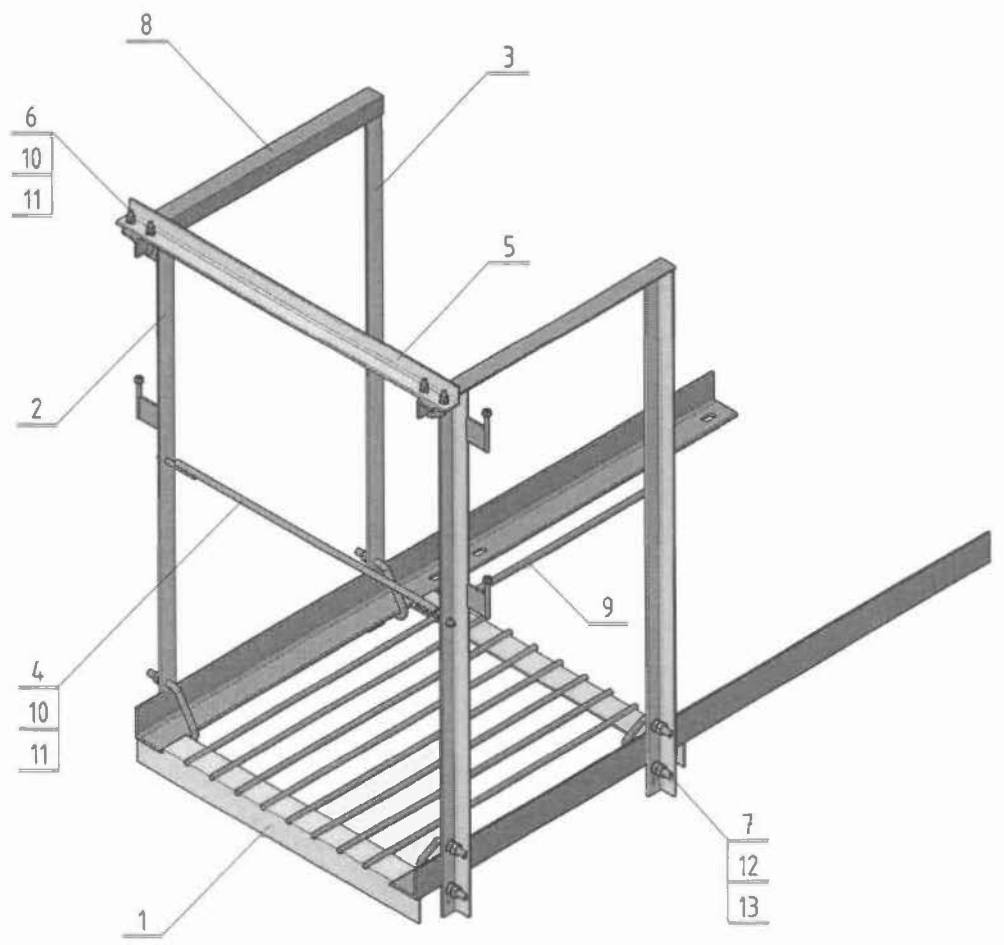
Обозначение	Код	Тип стойки	Расчетная длина ригеля, м	L, мм	Масса, кг
5254-09.2.2.0.0	КП-1	одиночная	17,6; 22,6	1600	48,98
-01	КП-2		30,3; 34,0; 39,2; 44,2		48,98
-02	КП-3	сдвоенная	17,6; 22,6	1850	54,28
-03	КП-4		30,3; 34,0; 39,2; 44,2		54,28

1. Материал конструкций см. 5254-ПЗ-1.
2. Неуказанные предельные отклонения размеров: $\pm \frac{T_{14}}{2}$.

				5254-09.2.2.0.0		
1	Зам.	5254-3-1	09.13г.	Лит.	Масса	Масштаб
Изм./Лист	№докум.	Изд.	Дата	A	см. табл.	1:10
Разраб.	Кузнецов	Мясненко	09.13г.	Лист 1	Листов 4	
Пров.				Консоль переходная		
Н. контр.	Мясненко			 ОАО ЦНИИС Отд. Электрификации ж.д.		



Изображение в пространстве
(1:10)



Инв. №подл.	Подп. и дата	Взам. инв. №	Инв. №зубл.	Подп. и дата
235/106	09.13			

1	Зам.	5254-3-1		09.13г.
Изм.	Лист	№ докум.	Подп.	Дата

5254-09.2.2.0.0

Лист
2

Инв. №подл.	Подп. и дата	Взам. инв. №	Инв. №дубл.	Подп. и дата
235/107	Нос 09.13			

Формат	Зона	Поз.	Обозначение	Наименование	Кол. на исполнение					Примечание		
					-	-01	-02	-03				
А3		1	5254-09.2.2.1.0	Площадка переходная	ПП-1	1						28,04
			-01		ПП-2		1					28,04
			-02		ПП-3			1				31,92
			-03		ПП-4				1			31,92
А3		2	5254-03.5.1.0.0	Стойка перильная	СП-1	1	1	1	1			3,25
			-01		СП-2	1	1	1	1			3,25
А3		3	5254-03.5.1.0.1-02	Стойка	См-3	1	1	1	1			3,03
			-03		См-4	1	1	1	1			3,03
А4		4	5254-03.7.0.0.0	Заполнение перильное		1	1	1	1			0,71
А4		5	5254-03.0.0.0.1-01	Уголок соединительный		1	1	1	1			2,18
А4		6	5254-03.0.0.0.3	Болт-скоба БС-1		2	2	2	2			0,07
А4		7	5254-03.0.0.0.4	Болт-скоба БС-2		4	4	4	4			0,28
		8	δ/ч	Поручень Уголок $\frac{40 \times 40 \text{ мм}}{\text{ГОСТ 8509-93}}$ $\frac{\text{ГОСТ 27772-88}}$	L=680	2	2					1,65
			δ/ч		L=930			2	2			

1	Зам.	5254-3-1		09.13г.
Изм.	Лист	№докум.		Подп.

5254-09.2.2.0.0

Лист
3

Формат А4

Инв. №подл.	Подп. и дата	Взам. инв. №	Инв. №дубл.	Подп. и дата
235/107а	Нос 09.13			

Формат	Зона	Поз.	Обозначение	Наименование	Кол. на исполнение					Примечание		
					-	-01	-02	-03				
		9	δ/ч	Заполнение перильное Круг $\frac{12 \text{ ГОСТ 2590-88}}$ $\frac{\text{См3сн5 ГОСТ 535-2005}}$	L=615	1	1					0,55
			δ/ч		L=865			1	1			
		10		Гайка М8 ГОСТ 5915-70		10	10	10	10			0,006
		11		Шайба 8 ГОСТ 11371-78		6	6	6	6			0,002
		12		Гайка М12 ГОСТ 5915-70		16	16	16	16			0,016
		13		Шайба 12 ГОСТ 11371-78		8	8	8	8			0,006

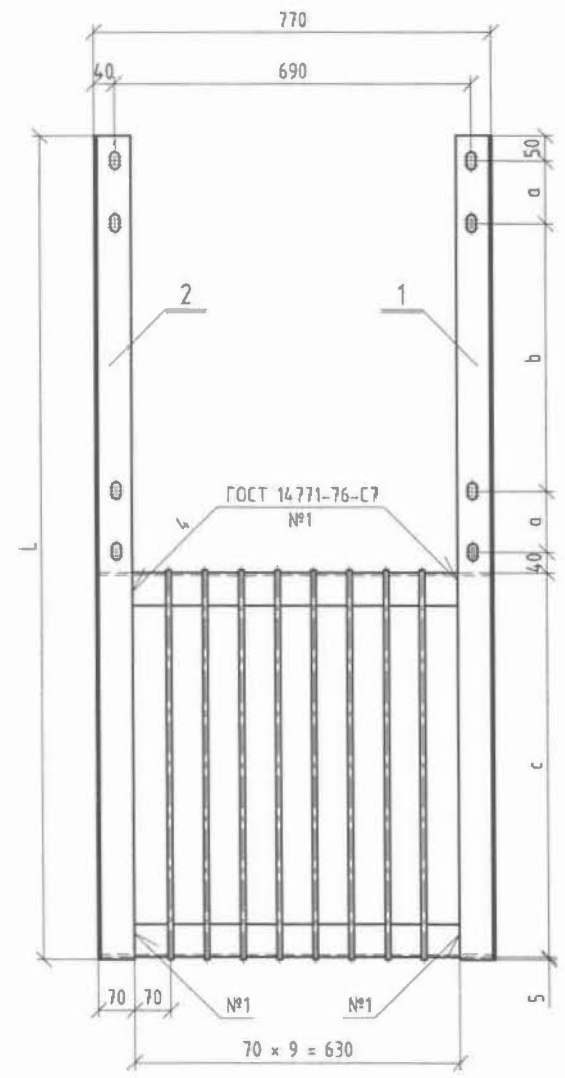
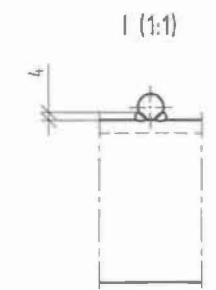
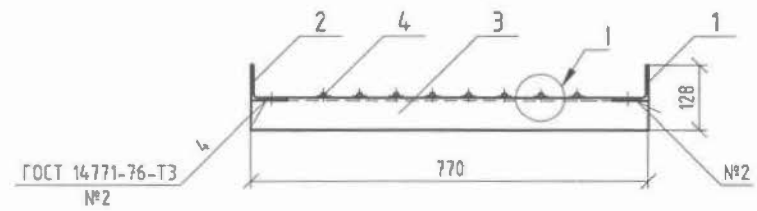
1	Зам.	5254-3-1		09.13г.
Изм.	Лист	№докум.		Подп.

5254-09.2.2.0.0

Лист
4

Формат А4


101



Обозначение	Код	Тип стойки	Расчетная длина ригеля, м	Размеры, мм				Масса, кг
				a	b	c	L	
5254-09.2.2.1.0	ПП-1	одиночная	17,6; 22,6	90	580	745	1600	28,04
-01	ПП-2		30,3; 34,0; 39,2; 44,2	120	520			28,04
-02	ПП-3	сдвоенная	17,6; 22,6	90	580	995	1850	31,92
-03	ПП-4		30,3; 34,0; 39,2; 44,2	120	520			31,92

Неуказанные предельные отклонения размеров: $\pm \frac{IT_{14}}{2}$.

Инв. №подл.	Подп. и дата
235/108	09.13
Взам. инв. №	Инв. №дубл.
Подп. и дата	Подп. и дата

5254-09.2.2.1.0			
1	Зам.	5254-3-1	09.13г.
Изм/Лист	№докум.	Подп.	Дата
	Кузнецов		09.13г.
Проб.	Мясенко		
Площадка переходная			
Лит.	А	Масса	см. табл.
Лист 1		Масштаб	1:10
 ОАО ЦНИИС Отд. Электрификации ж.д.			
Н. контр.	Мясенко		

Инв. №подл.	Подп. и дата	Взам. инв. №	Инв. №дубл.	Подп. и дата
235/109	2009.09.13			

Инв. №подл.	Формат	Зона	Поз	Обозначение	Наименование	Кол. на исполнение				Примечание
						-	-01	-02	-03	
A4		1		5254-09.2.2.1.1	Уголок продольный	УПр-4.1	1			8,61
			-01			УПр-4.2		1		8,61
			-02			УПр-4.3		1		9,95
			-03			УПр-4.4		1		9,95
A4		2		5254-09.2.2.1.1-04	Уголок продольный	УПр-4.5	1			8,61
			-05			УПр-4.6		1		8,61
			-06			УПр-4.7		1		9,95
			-07			УПр-4.8		1		9,95
A4		3		5254-09.2.2.1.2	Уголок соединительный УСС-3.1		2	2	2	3,53
		4		δ/ч	Круг 10 ГОСТ 2590-88 Ст3сп5 ГОСТ 535-2005	L=755 L=1005	8	8		0,47
								8	8	0,62

1	Зам.	5254-3-1	09.13г.
	Изм./Лист	№докум.	Дата
		4/001	

5254-09.2.2.1.0

Лист 2

Формат А4

Инв. №подл.	Подп. и дата	Взам. инв. №	Инв. №дубл.	Подп. и дата
235/109a	2009.09.13			

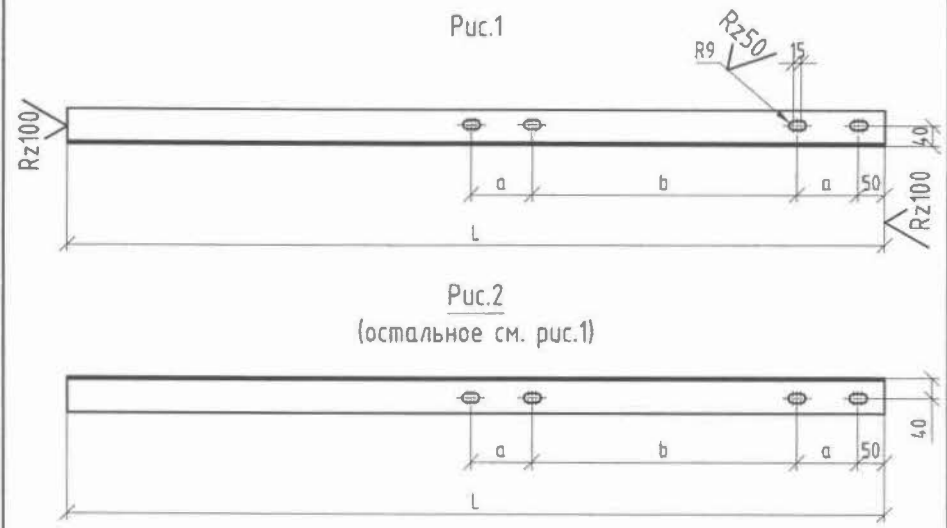
1	Зам.	5254-3-1	09.13г.
	Изм./Лист	№докум.	Дата
	Разраб.	Кузнецов	09.13г.
	Проб.	Мясненко	
	Н. контр.	Мясненко	

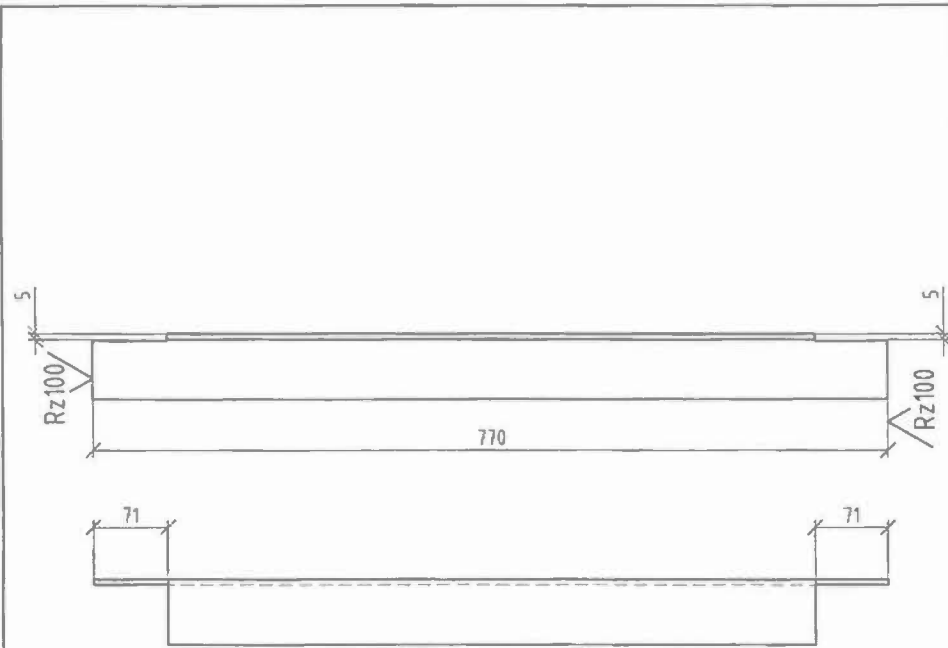
5254-09.2.2.1.1
Уголок продольный

Лит.	Масса	Масштаб
A	см. табл.	1:10
Лист	Листов 1	
 ОАО ЦНИИС Отд. Электрификации ж.д.		

Обозначение	Код	Рис.	Размеры, мм			Масса, кг
			a	b	L	
5254-09.2.2.1.1	УПр-4.1	1	90	580	1600	8,61
-01	УПр-4.2		120	520		8,61
-02	УПр-4.3		90	580	1850	9,95
-03	УПр-4.4		120	520		9,95
-04	УПр-4.5	2	90	580	1600	8,61
-05	УПр-4.6		120	520		8,61
-06	УПр-4.7		90	580	1850	9,95
-07	УПр-4.8		120	520		9,95

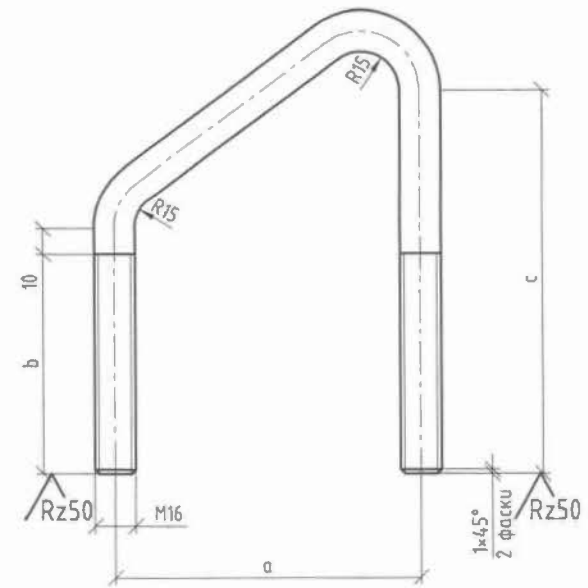
1. Материал конструкций см. 5254-ПЗ-1.
2. Неуказанные предельные отклонения размеров: Н14; ± $\frac{IT_{14}}{2}$.





1. Материал конструкций см. 5254-ПЗ-1.
2. Неуказанные предельные отклонения размеров: $\pm \frac{IT14}{2}$.

Инв. №подл. 235/110	Подл. и дата 09.09.13	Взам. инв. №	Инв. №докл.	Подп. и дата
5254-09.2.2.1.2				
1	Зам.	5254-3-1	09.13z	Уголок соединительный УСС-3.1
Изм./Лист	№ докум.	Подп.	Дата	
Разраб.	Кузнецов	09.13z		
Пров.	Мясненко			Лист 1 из 1
Н. контр.	Мясненко			Уголок 63x63x5 ГОСТ 8509-93 ГОСТ 27772-88
				ОАО ЦНИИС Отд. Электрификации ж.д.



Обозначение	Код	Размеры, мм				Масса, кг
		a	b	c	Лзаг.	
5254-09.2.0.0.1	БС-6	90	70	115	325	0,51
-01	БС-7	120	85	150	410	0,65

1. Неуказанные предельные отклонения размеров: $\pm \frac{IT14}{2}$.
2. Болт-скоба БС-6 предназначена для закрепления переходной площадки на ригеле с шириной полки уголков его поясов от 45 мм до 63 мм (ригели с расчетной длиной 17,6 и 22,6 м).
3. Болт-скоба БС-7 предназначена для закрепления переходной площадки на ригеле с шириной полки уголков его поясов от 63 мм до 100 мм (ригели с расчетной длиной 30,3; 34,0; 39,2 и 44,2 м).

Инв. №подл. 235/110a	Подл. и дата 09.09.13	Взам. инв. №	Инв. №докл.	Подп. и дата
5254-09.2.0.0.1				
1	Зам.	5254-3-1	09.13z	Болт-скоба
Изм./Лист	№ докум.	Подп.	Дата	
Разраб.	Мясненко	09.13z		
Пров.	Кузнецов			Лист 1 из 1
Н. контр.	Мясненко			Круг 16 ГОСТ 2590=2006 СтЗсп5 ГОСТ 535-2005
				ОАО ЦНИИС Отд. Электрификации ж.д.

Лист регистрации изменений

Изм.	Номера листов (страниц)				Всего листов (страниц) в документе	№ докум.	Подп.	Дата
	Измененных	Замененных	Новых	Аннулированных				
1	-	Все	-	-	-	5254-3-1		09.13г.
2								
3								
4								
5								
6								
7								
8								
9								
10								
11								
12								
13								
14								
15								
16								
17								
18								
19								
20								

Инв. №подл. 235/114
 Взам. инв. №
 Инв. №дубл.
 Подп. и дата 09.13

1	Зам.	5254-3-1	<i>[Signature]</i>	09.13г.
Изм.	Лист	№докум.	Подп.	Дата
Разраб.	Кузнецов		<i>[Signature]</i>	09.13г.
Проб.	Серджк		<i>[Signature]</i>	
Н. контр.	Мясненко		<i>[Signature]</i>	

5254-ЛР-3

Лист регистрации изменений

Лит. А Лист 1 Листов 2

ОАО ЦНИИС
 Отд. Электрификации ж.д.

Изм.	Номера листов (страниц)				Всего листов (страниц) в документе	№ докум.	Подп.	Дата
	Измененных	Замененных	Новых	Аннулированных				
21								
22								
23								
24								
25								
26								
27								
28								
29								
30								
31								
32								
33								
34								
35								
36								
37								
38								
39								
40								
41								
42								
43								
44								

Инв. №подл. 235/114
 Взам. инв. №
 Инв. №дубл.
 Подп. и дата 09.13

1	Зам.	5254-3-1	<i>[Signature]</i>	09.13г.
Изм.	Лист	№докум.	Подп.	Дата

5254-ЛР-3

Лит. А Лист 2