

ТИПОВЫЕ КОНСТРУКЦИИ, ИЗДЕЛИЯ И УЗЛЫ ЗДАНИЯ И СООРУЖЕНИЯ

СЕРИЯ 3.006.1—2.87

СБОРНЫЕ ЖЕЛЕЗОБЕТОННЫЕ
КАНАЛЫ И ТОННЕЛИ ИЗ
ЛОТКОВЫХ ЭЛЕМЕНТОВ

ВЫПУСК 3

ЛОТКИ
АРМАТУРНЫЕ И ЗАКЛАДНЫЕ ИЗДЕЛИЯ
РАБОЧИЕ ЧЕРТЕЖИ

Сб ЦИТИ 620062, г. Свердловск, ул. Чебышева, 4
Зак. 548/инв. 22991-04 тираж 1500
Сдано в печать 10.10. 1988 Цена 5-32

22991-04
цена 2-65

ТИПОВЫЕ КОНСТРУКЦИИ, ИЗДЕЛИЯ И УЗЛЫ ЗДАНИЙ И СООРУЖЕНИЙ

СЕРИЯ 3.006.1—2.87

СБОРНЫЕ ЖЕЛЕЗОБЕТОННЫЕ
КАНАЛЫ И ТОННЕЛИ ИЗ
ЛОТКОВЫХ ЭЛЕМЕНТОВ

ВЫПУСК 3

ЛОТКИ
АРМАТУРНЫЕ И ЗАКЛАДНЫЕ ИЗДЕЛИЯ
РАБОЧИЕ ЧЕРТЕЖИ

РАЗРАБОТАНЫ

ИНСТИТУТОМ ХАРЬКОВСКОГО ПРОМСТРОЙНИИПРОЕКТА

ГЛАВНЫЙ ИНЖЕНЕР ИНСТИТУТА *В.С. ДОБРИН*

ГЛАВНЫЙ ИНЖЕНЕР ПРОЕКТА *Л.М. КОНИН*

УТВЕРЖДЕНЫ ГЛАВПРОЕКТОМ

Госстроя СССР,

ПРОТОКОЛ ОТ 09.10.87 №79.

ВВЕДЕНЫ В ДЕЙСТВИЕ С 01.03.88
ХАРЬКОВСКИМ ПРОМСТРОЙНИИПРОЕКТОМ,
ПРИКАЗ ОТ 24.11.87 №147

ОБОЗНАЧЕНИЕ ДОКУМЕНТА	КОЛИЧЕСТВО ЛИСТОВ	НАИМЕНОВАНИЕ	СТР.
3.006.1-1	17.3-10	ТЕХНИЧЕСКОЕ ОПИСАНИЕ	7
3.006.1-	87.3-1	СЕТКА С1-1... С1-5	9
3.006.1-	87.3-2	СЕТКА С1-6... С1-9	10
3.006.1-	87.3-3	СЕТКА С1-10... С1-15	11
3.006.1-	87.3-4	СЕТКА С2-1... С2-3	12
3.006.1-	17.3-5	СЕТКА С2-4	13
3.006.1-2	17.3-6	СЕТКА С2-5	14
3.006.1-2	17.3-7	СЕТКА С2-6, С2-7	15
3.006.1-	87.3-8	СЕТКА С2-8	16
3.006.1-	87.3-9	СЕТКА С2-9	17
3.006.1-	87.3-10	СЕТКА С2-10	18
3.006.1-	87.3-11	СЕТКА С2-11, С2-12	19
3.006.1-	87.3-12	СЕТКА С2-13	20
3.006.1-	87.3-13	СЕТКА С2-14	21
3.006.1-2	87.3-14	СЕТКА С2-15	22
3.006.1-2	87.3-15	СЕТКА С2-16... С2-18	23
3.006.1-2	17.3-16	СЕТКА С2-19, С2-20	24
3.006.1-2	87.3-17	СЕТКА С2-21... С2-28	25
3.006.1-	87.3-18	СЕТКА С2-24	26
3.006.1-	87.3-19	СЕТКА С2-25	27
3.006.1-	87.3-20	СЕТКА С2-26	28
3.006.1	87.3-21	СЕТКА С2-27	29
3.006.1-	87.3-22	СЕТКА С2-28	30

ИЗДАНИЕ 1985 г. В ДАННОМ ИЗДАНИИ

ИЗДАТЕЛЬ	И. КОТЛЯ	И. КОТЛЯ
ДИРЕКТОР	П. П. П.	П. П. П.
УЧЕТЧИК	В. А. В.	В. А. В.
ПРОЕКТИРОВЩИК	С. И. И.	С. И. И.
ПРОБЕР	Ф. Ф. Ф.	Ф. Ф. Ф.

ИИ	
ВА	
СИА	
ВА	
ВА	
ИИ	
ЕВ	

3.006.1-2.87.3

СОДЕРЖАНИЕ

СТАНДА	ЛИСТ	ЛИСТОВ
Р	1	5

ХАРЬКОВСКИЙ
ПРОМСТРОЙНИИПРОЕКТ

ОБОЗНАЧЕНИЕ ДОКУМЕНТА	НАИМЕНОВАНИЕ	СТР.
3.006.1-2.87.3-23	СЕТКА С2-29	31
3.006.1-2.87.3-24	СЕТКА С2-30	32
3.006.1-2.87.3-25	СЕТКА С2-31	33
3.006.1-2.87.3-26	СЕТКА С3-1... С3-2	34
3.006.1-2.87.3-27	СЕТКА С3-3, С3-4, С3-5	35
3.006.1-2.87.3-28	СЕТКА С3-6, С3-7	36
3.006.1-2.87.3-29	СЕТКА С3-8... С3-10	37
3.006.1-2.87.3-30	СЕТКА С3-11, С3-12	38
3.006.1-2.87.3-31	СЕТКА С3-13... С3-15	39
3.006.1-2.87.3-32	СЕТКА С3-16, С3-17	40
3.006.1-2.87.3-33	СЕТКА С3-18	41
3.006.1-2.87.3-34	СЕТКА С4-1, С4-2	42
3.006.1-2.87.3-35	СЕТКА С4-3, С4-4	43
3.006.1-2.87.3-36	СЕТКА С4-5	44
3.006.1-2.87.3-37	СЕТКА С4-6	45
3.006.1-2.87.3-38	СЕТКА С4-7	46
3.006.1-2.87.3-39	СЕТКА С4-8, С4-9	47
3.006.1-2.87.3-40	СЕТКА С4-10	48
3.006.1-2.87.3-41	СЕТКА С4-11... С4-13	49
3.006.1-2.87.3-42	СЕТКА С4-14, С4-15	50
3.006.1-2.87.3-43	СЕТКА С4-16	51
3.006.1-2.87.3-44	СЕТКА С4-17	52
3.006.1-2.87.3-45	СЕТКА С4-18, С4-19	53
3.006.1-2.87.3-46	СЕТКА С4-20	54
3.006.1-2.87.3-47	СЕТКА С4-21	55
3.006.1-2.87.3-48	СЕТКА С4-22	56
3.006.1-2.87.3-49	СЕТКА С4-23	57
3.006.1-2.87.3-50	СЕТКА С4-24	58

ИВАН-ПЕТРОВИЧ
ПОРЯДОК № 4 АРХИВ № 188-18

3.006.1-2.87.3

Лист

2

22991-04 4 формат А4

ОБОЗНАЧЕНИЕ ДОКУМЕНТА	НАИМЕНОВАНИЕ	СТР
3.006.1-2.87.3-51	СЕТКА С4-25	59
3.006.1-2.87.3-52	СЕТКА С4-26	60
3.006.1-2.87.3-53	СЕТКА С4-27	61
3.006.1-2.87.3-54	СЕТКА С4-28	62
3.006.1-2.87.3-55	СЕТКА С4-29	63
3.006.1-2.87.3-56	СЕТКА С4-30	64
3.006.1-2.87.3-57	СЕТКА С4-31	65
3.006.1-2.87.3-58	СЕТКА С4-32	66
3.006.1-2.87.3-59	СЕТКА С4-33	67
3.006.1-2.87.3-60	СЕТКА С4-34	68
3.006.1-2.87.3-61	СЕТКА С4-35	69
3.006.1-2.87.3-62	СЕТКА С4-36	70
3.006.1-2.87.3-63	СЕТКА С4-37	71
3.006.1-2.87.3-64	СЕТКА С4-38	72
3.006.1-2.87.3-65	СЕТКА С4-39	73
3.006.1-2.87.3-66	СЕТКА С4-40	74
3.006.1-2.87.3-67	СЕТКА С4-41	75
3.006.1-2.87.3-68	СЕТКА С4-42	76
3.006.1-2.87.3-69	СЕТКА С4-43	77
3.006.1-2.87.3-70	СЕТКА С4-44, С4-45	78
3.006.1-2.87.3-71	СЕТКА С4-46, С4-47	79
3.006.1-2.87.3-72	СЕТКА С4-48, С4-49	80
3.006.1-2.87.3-73	СЕТКА С4-50, С4-51	81
3.006.1-2.87.3-74	СЕТКА С4-52, С4-53	82
3.006.1-2.87.3-75	СЕТКА С4-54, С4-55	83
3.006.1-2.87.3-76	СЕТКА С4-56	84
3.006.1-2.87.3-77	СЕТКА С4-57, С4-58	85

ИЗВЕЩАНИЕ ПОСЛЕДСТВИИ ДИАГНОСТИЧЕСКОГО ИССЛЕДОВАНИЯ

3.006.1-2.87.3

Итого

3

ОБОЗНАЧЕНИЕ ДОКУМЕНТА	НАИМЕНОВАНИЕ	Стр
3.006.1-2.87.3-78	СЕТКА С4-59	86
3.006.1-2.87.3-79	СЕТКА С4-60	87
3.006.1-2.87.3-80	СЕТКА С4-61	88
3.006.1-2.87.3-81	СЕТКА С4-62	89
3.006.1-2.87.3-82	СЕТКА С4-63	90
3.006.1-2.87.3-83	СЕТКА С4-64	91
3.006.1-2.87.3-84	СЕТКА С4-65	92
3.006.1-2.87.3-85	СЕТКА С4-66	93
3.006.1-2.87.3-86	СЕТКА С4-67	94
3.006.1-2.87.3-87	СЕТКА С4-68	95
3.006.1-2.87.3-88	СЕТКА С4-69	96
3.006.1-2.87.3-89	СЕТКА С4-70	97
3.006.1-2.87.3-90	СЕТКА С4-71	98
3.006.1-2.87.3-91	СЕТКА С4-72	99
3.006.1-2.87.3-92	СЕТКА С4-73	100
3.006.1-2.87.3-93	СЕТКА С4-74	101
3.006.1-2.87.3-94	СЕТКА С4-75	102
3.006.1-2.87.3-95	СЕТКА С4-76	103
3.006.1-2.87.3-96	СЕТКА С4-77	104
3.006.1-2.87.3-97	СЕТКА С4-78	105
3.006.1-2.87.3-98	СЕТКА С4-79	106
3.006.1-2.87.3-99	СЕТКА С4-80	107
3.006.1-2.87.3-100	СЕТКА С4-81	108
3.006.1-2.87.3-101	СЕТКА С4-82	109
3.006.1-2.87.3-102	СЕТКА С4-83	
3.006.1-2.87.3-103	СЕТКА С4-84	
3.006.1-2.87.3-104	СЕТКА С4-85	
3.006.1-2.87.3-105	СЕТКА С4-86	

ИНВЕНТОР. ПОДПИСЬ И ДАТА ВСТАВКИ

3.006.1-2.87.3

22991-04 6

ОБОЗНАЧЕНИЕ ДОКУМЕНТА	НАИМЕНОВАНИЕ	СТР.
3.006.1-2.87.3-106	СЕТКА С4-87	114
3.006.1-2.87.3-107	СЕТКА С4-88	115
3.006.1-2.87.3-108	СЕТКА С4-89	116
3.006.1-2.87.3-109	СЕТКА С4-90	117
3.006.1-2.87.3-110	СЕТКА С5-1	118
3.006.1-2.87.3-111	СЕТКА С5-2... С5-5	119
3.006.1-2.87.3-112	СЕТКА С5-6... С5-9	120
3.006.1-2.87.3-113	КАРКАС ПЛОСКИЙ Кр1	121
3.006.1-2.87.3-114	КАРКАС ПЛОСКИЙ Кр2	122
3.006.1-2.87.3-115	КАРКАС ПЛОСКИЙ Кр3	123
3.006.1-2.87.3-116	КАРКАС ПЛОСКИЙ Кр4	124
3.006.1-2.87.3-117	КАРКАС ПЛОСКИЙ Кр5	125
3.006.1-2.87.3-118	ИЗДЕЛИЕ ЗАКЛАДНОЕ М1, М2	126
3.006.1-2.87.3-119	ИЗДЕЛИЕ ЗАКЛАДНОЕ М3, М5	128
3.006.1-2.87.3-120	ИЗДЕЛИЕ ЗАКЛАДНОЕ М4, М6	129
3.006.1-2.87.3-121	ИЗДЕЛИЕ ЗАКЛАДНОЕ М7	130
3.006.1-2.87.3-122	ИЗДЕЛИЕ ЗАКЛАДНОЕ М8	131
3.006.1-2.87.3-123	ИЗДЕЛИЕ ЗАКЛАДНОЕ М9	132
3.006.1-2.87.3-124	ИЗДЕЛИЕ ЗАКЛАДНОЕ М10	133
3.006.1-2.87.3-125	ИЗДЕЛИЕ ЗАКЛАДНОЕ НУП1, МН М14, М15	134
3.006.1-2.87.3-126	ИЗДЕЛИЕ ЗАКЛАДНОЕ М12	135
3.006.1-2.87.3-127	ИЗДЕЛИЕ ЗАКЛАДНОЕ М13	136
3.006.1-2.87.3-128	ИЗДЕЛИЕ СОЕДИНИТЕЛЬНОЕ МС1...МС4	137
3.006.1-2.87.3-129	СТЕРЖЕНЬ АРМАТУРНЫЙ ГРУБЫЙ	138

3.006.1-2.87.3

Лист

5

1. ОБЩАЯ ЧАСТЬ

1.1 Настоящий выпуск серии 3.006.1-2.87 содержит рабочке чертежи арматурных и закладных изделий лотковых элементов.

Состав серии и материалы для проектирования каналов и тоннелей приведены в выпуске Д, рабочке чертежи лотковых элементов - в выпуске 1.

1.2. В серии принято условное обозначение сеток, например, С2-3-1. Буква „С“ обозначает вид изделия (сетка). Цифра после буквы определяет место расположения сетки в сечении лотка (в соответствии с № позиции в схемах армирования, приведенных в выпуске 1). Цифра после первого тире - порядковый номер сетки данного типа, цифра после второго тире - вариант исполнения сетки данного типа, отличающийся от основного диаметром рабочей и распределительной арматуры.

ИНВ. НЕВОЛЛ. ПОД ПИСЬМ. Д. А. Я. 539 М. И. В. №

И. А. Ч. ОТД.	БРОДСКИЙ	<i>[Signature]</i>	
И. КОНТР.	УМАНЦЕВА	<i>[Signature]</i>	
ОТ. СПЕЦ	КОРОТЕЦКИЙ	<i>[Signature]</i>	
РУК. ГР.	ЧУМАКОВА	<i>[Signature]</i>	
ВЕД. ИРХ	УМАНЦЕВА	<i>[Signature]</i>	
СТ. ИНИ.	ГУДОВИЧ	<i>[Signature]</i>	
ПРОБЕР.	БОМНИЧЕВ	<i>[Signature]</i>	

3.006.1-2.87. 3 ТО

ТЕХНИЧЕСКОЕ
ОПИСАНИЕ

СТАРЫЙ	ЛИСТ	ЛИСТОВ
Р	1	2

ХАРЬКОВСКИЙ
ПРОМСТРОИНИИПРОЕКТ

2. Технические требования

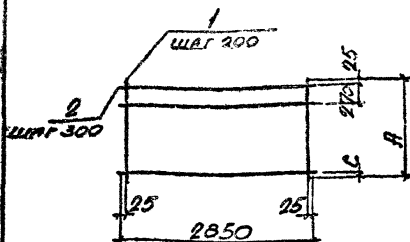
к изготовлению арматурных и закладных изделий

2.1. Изготовление арматурных и закладных изделий должно производиться в соответствии с требованиями ГОСТ 10922-75 „Арматурные изделия и закладные детали сварные для железобетонных конструкций. Технические требования и методы испытаний“ и „Инструкции по сварке соединений арматуры и закладных деталей железобетонных конструкций“ (СИ 393-78).

2.2. Плоские арматурные сетки следует изготавливать с помощью контактной точечной сварки.

2.3. Классы и ГОСТы арматурной стали указаны в выпуске 1.

2.4. Приварку дополнительных стержней, оговоренных на чертежах, производить после изготовления сеток на многоэлектродных машинах.



МАРКА	РАЗМЕРЫ, мм	
	A	C
С1-6	1320	125
С1-7	1620	
С1-8	740	145
С1-9	1040	

МАРКА	№з	НАИМЕНОВАНИЕ	КОЛ	МАССА ЕД., КГ	ОБЩАЯ МАССА, КГ
С1-6	1	φ 8AIII, l=1320	15	0,52	8,5
	2	φ 3BpI, l=2850	5	0,14	
С1-7	1	φ 8AIII, l=1620	15	0,64	10,4
	2	φ 3BpI, l=2850	6	0,14	
С1-8	1	φ 6AIII, l=740	15	0,16	2,8
	2	φ 3BpI, l=2850	3	0,14	
С1-9	1	φ 8AIII, l=1040	15	0,41	6,7
	2	φ 3BpI, l=2850	4	0,14	

Арматура класса А-III по ГОСТ 5781-82

Арматура класса Вр-I по ГОСТ 6727-80*

ПОДПИСЬ И ДАТА ВАРЖИНА И.И.

НАЧ. ОТД.	БРОДСКИЙ	
И. КОНТР.	УМАНЦЕВА	
СП. СПЕЦ.	КОРОТЕЦКИЙ	
РУК. ГР.	УМАНЦОВА	
ВЕД. ИНЖ.	УМАНЦЕВА	
СТ. ИНЖ.	ГУРОВИЧ	
ПРОВЕР.	ФОЛАНЧЕВ	

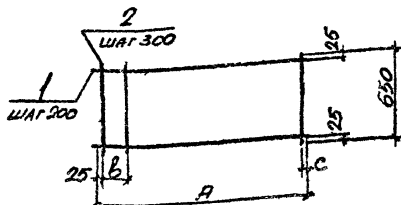
3.006.1-2.87.3-2

СЕТКА С1-6...С1-9

СТАНДА	ЛИСТ	ЛИСТОВ
Р		1

ХАРЬКОВСКИЙ
ПРОМСТРОЙНИИПРОЕКТ

22991-04 11 ФОРМАТ А4



МАРКА	РАЗМЕРЫ, мм		
	А	В	С
С1-10	980	250	105
С1-11	1300	260	115
С1-12	720		
С1-13	1020	270	125
С1-14	1320		
С1-15	1620		

МАРКА	Поз.	НАИМЕНОВАНИЕ	Кол.	МАССА ЕД., КГ	ОБЩАЯ МАССА, КГ
С1-10	1	φ 8AIII, l = 980	4	0,39	1,7
	2	φ 3BpI, l = 650	4	0,03	
С1-11	1	φ 8AIII, l = 1300	4	0,51	2,2
	2	φ 3BpI, l = 650	5	0,03	
С1-12	1	φ 8AIII, l = 720	4	0,16	0,7
	2	φ 3BpI, l = 650	3	0,03	
С1-13	1	φ 8AIII, l = 1020	4	0,40	1,7
	2	φ 3BpI, l = 650	4	0,03	
С1-14	1	φ 8AIII, l = 1320	4	0,52	2,2
	2	φ 3BpI, l = 650	5	0,03	
С1-15	1	φ 8AIII, l = 1620	4	0,64	2,7
	2	φ 3BpI, l = 650	6	0,03	

АРМАТУРА КЛАССА AIII по ГОСТ 5781-82

АРМАТУРА КЛАССА Bp-I по ГОСТ 6727-80*

НАЧ. ОТД.	БРЮДСКАЯ	Л
Н. КОНТР.	УМАНЦЕВА	Л
ГЛ. СПЕЦ.	КОРОТЕЦКИЙ	Л
РУК. ГР.	ЧУМАКОВА	Л
ВЕД. НИЖ.	УМАНЦЕВА	Л
СТ. НИЖ.	ГУРОВИЧ	Л
ПРОВЕР.	ГОРЮНЧЕВ	Л

3.006.1-2.87.3-3

СЕТКА С1-10...С1-15

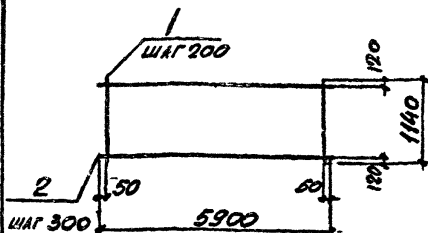
СТАЖА ЛАСТ ЛИСТОВ

Р 1

ХАРЬКОВСКИЙ
ПРОМСТРОЙНИКПРОЕКТ

22991-04 12

ФОРМАТ А4



МАРКА	Поз.	НАИМЕНОВАНИЕ	Кол.	МАССА ЕД., КГ	ОБЩАЯ МАССА, КГ
С2-4	1	φ 6AIII, l = 1140	30	0,25	8,7
	2	φ 3BpI, l = 5900	4	0,30	
С2-4-1	1	φ 8AIII, l = 1140	30	0,45	14,7
	2	φ 3BpI, l = 5900	4	0,30	
С2-4-2	1	φ 10AIII, l = 1140	30	0,70	23,1
	2	φ 4BpI, l = 5900	4	0,53	

Арматура класса AIII по ГОСТ 5781-82
Арматура класса Bp-I по ГОСТ 6727-80*

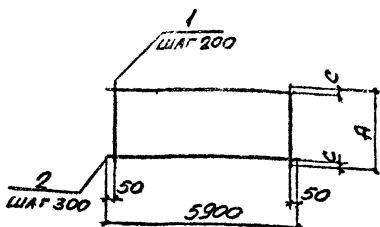
Имя, № подл. подп. и дата. Взам. инв. №

ИИЧ. ОТД.	БРОДСКИЙ	
Н. КОНТР.	УТЯНЦЕВА	
ГЛ. СПЕЦ.	КОРТЕЦКИН	
РУК. ГР.	ЧУМАКОВА	
ВЕД. НИЖ.	УТЯНЦЕВА	
СТ. НИЖ.	ГУРОВА	
ПРОВЕР.	ФРОМЧЕВ	

3.006.1-2.87.3-5

СЕТКА С2-4

СТРАНА	ЛИСТ	ЛИСТОВ
Р		1
ХАРЬКОВСКИЙ ПРОМСТРОЙНИКПРОЕКТ		



МАРКА	РАЗМЕРЫ, мм	
	A	C
C2-6	1800	150
C2-6-1		
C2-7	2120	160

МАРКА	КОЛ	НАИМЕНОВАНИЕ	КАТ.	МАССА ЕД., КГ	ДЕЛИТЕЛЬ МАССЫ КГ
C2-6	1	ϕ 8 AIII, $l=1800$	30	0,71	23,1
	2	ϕ 3 BpI, $l=5900$	6	0,30	
C2-6-1	1	ϕ 10 AIII, $l=1800$	30	1,11	35,1
	2	ϕ 4 BpI, $l=5900$	6	0,30	
C2-7	1	ϕ 10 AIII, $l=2120$	30	1,31	43,0
	2	ϕ 4 BpI, $l=5900$	7	0,53	

Арматура класса AIII по ГОСТ 5781-82
Арматура класса Bp-I по ГОСТ 6727-80*

НАЧ. ОТД.	БРОДСКИЙ	✓
Н. КОНТР.	УШАНЦЕВА	✓
СП. СПЕЦ.	КОРОТЕЦКАЯ	✓
Р.К. ГР.	ЧУМАКОВА	✓
ВЕД. НИЖ.	УШАНЦЕВА	✓
СТ. НИЖ.	ГУРОЗНУ	✓
ПРОВЕР.	ФРОМЧЕВ	✓

3.006.1-2.87.3-7

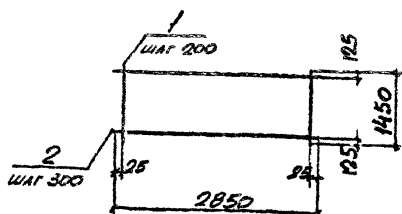
СЕТКА C2-6, C2-7

СТРАНА	ЛИСТ	ЛИСТОВ
Р		1

ХАРЬКОВСКАЯ
ПРОМСТРОИТЕЛЬНАЯ

22991-04 16

ФОРМАТ А4



МАРКА	Кол.	НАЗНАЧЕНИЕ	Кол.	МАССА ЕД., КГ	ОБЩАЯ МАССА, КГ
С2-8	1	$\phi 12A_{III}$, $l=1450$	15	1,29	22,5
	2	$\phi 6A_I$, $l=2850$	5	0,63	
С2-8-1	1	$\phi 14A_{III}$, $l=1450$	15	1,75	29,4
	2	$\phi 6A_I$, $l=2850$	5	0,63	
С2-8-2	1	$\phi 16A_{III}$, $l=1450$	15	2,29	37,5
	2	$\phi 6A_I$, $l=2850$	5	0,63	

Арматура классов A_{III} , A_I по ГОСТ 5781-82

3.006.1-2.87.3-8

СЕТКА С2-8

СТРАНА ЛИСТ ЛИСТОВ

Р 7

ХАРЬКОВСКИЙ
ПРОМСТРОЙНИИПРОЕКТ

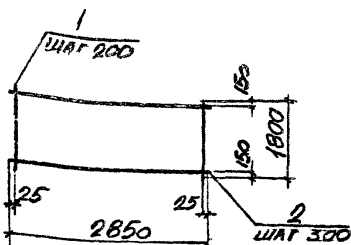
22991-04 17 ФОРМАТ А4

ИМЯ, КОМАНДА, ПЛАТ. И ДАТА

ИМЯ, КОМАНДА, ПЛАТ. И ДАТА

ИМЯ, КОМАНДА, ПЛАТ. И ДАТА

НАЧ. ОТД.	БРОДСКИЙ	<i>Б</i>
Н. КОМП.	УМАНЦЕВА	<i>У</i>
ИР. Л. РЕЦ.	КОРОТЕЦКИЙ	<i>К</i>
РУК. ГР.	ЧУМАКОВА	<i>Ч</i>
ВЕД. ИНЖ.	УМАНЦЕВА	<i>У</i>
СТ. ИНЖ.	ГУРДЕНУ	<i>Г</i>
ПРОВЕР.	ГОМОНЧЕВ	<i>Г</i>



МАРКА	Роз	НАИМЕНОВАНИЕ	КОЛ.	МАССА ед., кг	ОБЩАЯ МАССА, кг
С2-9	1	ϕ 12AIII, $l=1800$	15	1,6	27,8
	2	ϕ 8AII, $l=2850$	6	0,63	
С2-9-1	1	ϕ 14AIII, $l=1800$	15	2,17	36,3
	2	ϕ 8AII, $l=2850$	6	0,63	
С2-9-2	1	ϕ 16AIII, $l=1800$	15	2,84	46,4
	2	ϕ 8AII, $l=2850$	6	0,63	
С2-9-3	1	ϕ 18AIII, $l=1800$	15	3,60	60,7
	2	ϕ 8AII, $l=2850$	6	1,13	
С2-9-4	1	ϕ 20AIII, $l=1800$	15	4,44	73,4
	2	ϕ 8AII, $l=2850$	6	1,13	

АРМАТУРА КЛАССА AIII, AII по ГОСТ 5781-82

ИЗВ. ИСПОЛ. ПОДПИСЬ И ДАТА СЕРИИ ИЛИ №

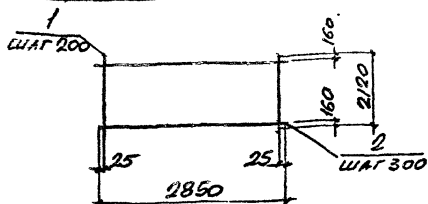
ИЗЧ. ОЛ.	БРЮСКИН	7/2
Н. КОНТ.	УМАНЦЕВА	7/2
ГР. СПЕЧ.	КРОТЦЕНКИН	7/2
РВК. ГР.	ЧУМАКОВА	7/2
ВЕР. ИКС.	УМАНЦЕВА	7/2
СТ. УМН.	ГУДОВИЧ	7/2
ПРОВЕР.	БОМУЧЕВ	7/2

3.006.1-2.87.3-9

СЕТКА С2-9

СТРАНА	ЛИСТ	ЛИСТОВ
Р		1

ХАРЬКОВСКИЙ
ПРОМСТРОИММАТЕРИАЛ



МАРКА	Поз.	НАИМЕНОВАНИЕ	Кол.	МАССА ЕД., КГ	ОБЩАЯ МАССА, КГ
С2-10	1	φ 8AIII, l=2120	15	0,83	13,5
	2	φ 3BPI, l=2850	7	0,15	
С2-10А	1	φ 10AIII, l=2120	15	1,31	21,5
	2	φ 4BPI, l=2850	7	0,26	
С2-10-2	1	φ 12AIII, l=2120	15	1,88	32,6
	2	φ 6AI, l=2850	7	0,63	
С2-10-3	1	φ 14AIII, l=2120	15	2,56	42,8
	2	φ 6AI, l=2850	7	0,63	
С2-10А	1	φ 16AIII, l=2120	15	3,35	54,7
	2	φ 6AI, l=2850	7	0,63	
С2-10-5	1	φ 18AIII, l=2120	15	4,24	71,5
	2	φ 8AI, l=2850	7	1,13	
С2-10-6	1	φ 20AIII, l=2120	15	5,23	86,4
	2	φ 8AI, l=2850	7	1,13	
С2-10-7	1	φ 22AIII, l=2120	15	6,33	102,9
	2	φ 8AI, l=2850	7	1,13	

Арматура классов А-III, А-I по ГОСТ 5781-82
Арматура класса Вр-I по ГОСТ 6727-80 *

ИЗМ. ПОДП.	ИЗДАТЕЛЬ И ДИР. С.И.И.И.И.И.И.		
НАЧ. ОТД.	БРОДСКАЯ		
И. КОНТР.	УМАНИЦЕВА		
ГЛ. СПЕЦ.	КРОТОВИЧКИН		
РИС. ГР.	УМАНИЦОВА		
ВРА. ИСП.	УМАНИЦЕВА		
СТ. ИНЖ.	ГУРОВИЧ		
ПРОВЕР.	РОМИНОВ		

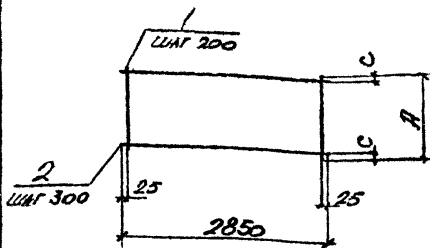
3.006.1-2.87.3-10

СЕТКА С2-10

СТАЛЬ	ЛИСТ	ЛИСТОВ
Р		1
ХАРЬКОВСКИЙ ПРОМСТРОИНИНПРОЕКТ		

22991-04 19

Формат А4



МАРКА	РАЗМЕРЫ, мм	
	А	С
С2-11	1140	120
С2-12		
С2-12-1	2420	160
С2-12-2		
С2-12-3		
С2-12-4		

МАРКА	Поз	НАИМЕНОВАНИЕ	Кол	МАССА ЕД., кг	ОБЩАЯ МАССА, кг
С2-11	1	φ12АIII, $l=1140$	15	1,01	17,7
	2	φ6АI, $l=2850$	4	0,63	
С2-12	1	φ10АIII, $l=2420$	15	1,49	24,4
	2	φ4ВрI, $l=2850$	8	0,26	
С2-12-1	1	φ12АIII, $l=2420$	15	2,15	37,3
	2	φ6АI, $l=2850$	8	0,63	
С2-12-2	1	φ14АIII, $l=2420$	15	2,92	48,8
	2	φ6АI, $l=2850$	8	0,63	
С2-12-3	1	φ16АIII, $l=2420$	15	3,82	62,3
	2	φ6АI, $l=2850$	8	0,63	
С2-12-4	1	φ18АIII, $l=2420$	15	4,84	81,6
	2	φ6АI, $l=2850$	8	1,13	

АРМАТУРА КЛАССОВ А-III, А-I по ГОСТ 5781-82

АРМАТУРА КЛАССА Вр-I по ГОСТ 5727-80

ИЗМЕНЕНИЯ И ДОПОЛНЕНИЯ К ДАННЫМ

ИВЧ. ОТД.	БРОДСКИЙ	
И. КОНТР.	УМАНЦЕВА	
П. СПЕЦ.	КОРОТЕЦКИН	
Р.К. ГР.	УМАКОВА	
В.Д. ИИЗ.	УМАНЦЕВА	
С.Г. УИИ.	ГУДОВИЧ	
И.В. ЛЕР.	Р.ГА	

3.006.1-2.82.3-11

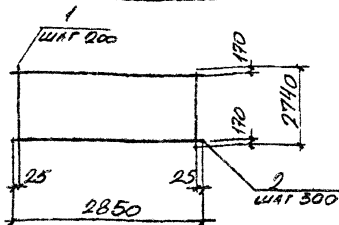
СЕТКА С2-11, С2-12

СТАНА	Лист	Листов
Р		1

ХАРЬКОВСКИЙ
ПРОМСТРОИПРОЕКТ

22991-04 20

Формат А4



МАРКА	Кол.	НАИМЕНОВАНИЕ	Кол.	МАССА ЕД., КГ	ОБЩАЯ МАССА, КГ
С2-13	1	$\phi 10AIII, l=2740$	15	1,69	27,7
	2	$\phi 4Bp-I, l=2850$	9	0,26	
С2-13-1	1	$\phi 12AIII, l=2740$	15	2,43	42,1
	2	$\phi 6A-I, l=2850$	9	0,63	
С2-13-2	1	$\phi 14AIII, l=2740$	15	3,31	55,3
	2	$\phi 6A-I, l=2850$	9	0,63	
С2-13-3	1	$\phi 16AIII, l=2740$	15	4,32	70,5
	2	$\phi 6A-I, l=2850$	9	0,63	
С2-13-4	1	$\phi 18AIII, l=2740$	15	5,47	92,2
	2	$\phi 8A-I, l=2850$	9	1,13	
С2-13-5	1	$\phi 20AIII, l=2740$	15	6,76	111,6
	2	$\phi 8A-I, l=2850$	9	1,13	
С2-13-6	1	$\phi 22AIII, l=2740$	15	8,18	132,9
	2	$\phi 8A-I, l=2850$	9	1,13	

Арматура классов А-III, А-I по ГОСТ 5781-82
Арматура класса Вр-I по ГОСТ 6781-80*

И.В. ОЗ	БРОДСКИЙ	
К. КОТЛ	УШАКОВ	
ТО СЛЕД	КОРНЕЕВ	
И.С. ПР	ЧУПОВ	
Е.С. КИ	УШАКОВ	
СТ. СМТ	ГРЮБОВИЧ	
ПРОВЕР	СОСНОВИЧ	

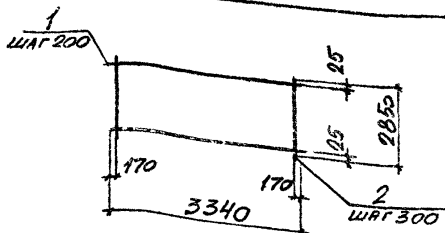
3.006.1-2.87.3-12

СЕТКА С2-13

СТАДИЯ	ЛИСТ	ЛИСТОВ
Р	1	1
ХАРЬКОВСКИЙ ПРОМСТРОИМПРОЕКТ		

22991-04 21

ФОРМАТ А4



МАРКА	Поз.	НАИМЕНОВАНИЕ	КОЛ.	МАССА ЕД., КГ	ОБЩАЯ МАССА, КГ
С2-14	1	$\phi 12AIII$, $l=3340$	15	2,97	47,4
	2	$\phi 4BPI$, $l=2850$	11	0,26	
С2-14-1	1	$\phi 14AIII$, $l=3340$	15	4,03	67,4
	2	$\phi 6AI$, $l=2850$	11	0,63	
С2-14-2	1	$\phi 16AIII$, $l=3340$	15	5,27	86,0
	2	$\phi 6AI$, $l=2850$	11	0,63	
С2-14-3	1	$\phi 18AIII$, $l=3340$	15	6,67	112,5
	2	$\phi 8AI$, $l=2850$	11	1,13	
С2-14-4	1	$\phi 20AIII$, $l=3340$	15	8,24	136,0
	2	$\phi 8AI$, $l=2850$	11	1,13	
С2-14-5	1	$\phi 22AIII$, $l=3340$	15	9,97	162,0
	2	$\phi 8AI$, $l=2850$	11	1,13	
С2-14-6	1	$\phi 25AIII$, $l=3340$	15	12,86	212,3
	2	$\phi 10AI$, $l=2850$	11	1,76	

Арматура классов АIII, AI по ГОСТ 5781-82

Арматура класса Вр-I по ГОСТ 6277-80*

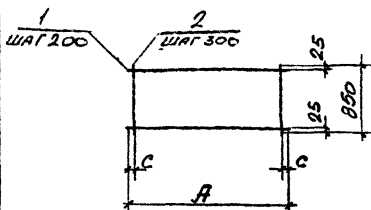
ИЗЧ. ОТД.	БРОДСКИЙ	
И. КОНТР.	УМАНЦЕВА	
ГР. СПЕЦ.	КОРОТЦЕНКО	
ЕВР. ГР.	ЧУМАКОВА	
БЕВ. НИЗ.	УМАНЦЕВА	
С. НИИ	ГУДОВИЧ	
ПРОБЕД.	РОМЛЮВ	

3.006.1-2.87.3-13

СЕТКА С2-14

СТАДИЯ	ЛИСТ	ЛИСТОВ
Р		1

ХАРЬКОВСКИЙ
ПРОМСТРОИНИИПРОЕКТ



МАРКА	РАЗМЕРЫ, мм	
	A	B
C2-16	1450	125
C2-17	1800	150
C2-17-1		
C2-18	2420	160
C2-18-1		

МАРКА	Поз	НАИМЕНОВАНИЕ	КОЛ.	МАССА ЕД., КГ	ОБЩАЯ МАССА, КГ
C2-16	1	$\phi 3BpI, l = 1450$	5	0,07	1,3
	2	$\phi 6AII, l = 850$	5	0,19	
C2-17	1	$\phi 3BpI, l = 1800$	5	0,09	1,6
	2	$\phi 6AII, l = 850$	6	0,19	
C2-17-1	1	$\phi 3BpI, l = 1800$	5	0,09	2,5
	2	$\phi 8AII, l = 850$	6	0,34	
C2-18	1	$\phi 3BpI, l = 2420$	5	0,12	2,1
	2	$\phi 6AII, l = 850$	8	0,19	
C2-18-1	1	$\phi 3BpI, l = 2420$	5	0,12	3,3
	2	$\phi 8AII, l = 850$	8	0,34	

Арматура класса AII по ГОСТ 5781-82

Арматура класса BpI по ГОСТ 6727-80*

ИЗЧ. ОТГ.	БРОДСКАЯ	6
И. КОНТ.	УМАНИЦКАЯ	6
ПР. СЛЕД.	ПОТОПЕНСКИЙ	6
ПР. ПР.	УМАНИЦКАЯ	6
ОБ. И.	УМАНИЦКАЯ	6
СР. УМ.	ПРОСМЫСЛОВ	6
ПРОВЕР.	СОБОЛКИНА	6

3.006.1-2.87.3-15

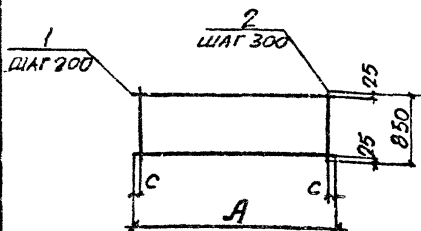
СЕТКА C2-16...C2-18

СТАЛЬ	СЕТ	СЕТС
P		1

ХАБЪКОДСКИЙ
ПРОМСТРОИНИИПРОЕКТ

22991-04 24

ФОРМАТ А4



МАРКА	РАЗМЕРЫ, ММ	
	А	С
С2-19	2120	160
С2-19-1		
С2-20	1140	120

МАРКА	ПОЗ	НАИМЕНОВАНИЕ	КОЛ.	МАССА ЕД., КГ	ОБЩАЯ МАССА, КГ
С2-19	1	$\phi 3BpI$, $l=2120$	5	0,11	1,9
	2	$\phi 6AII$, $l=850$	7	0,19	
С2-19-1	1	$\phi 3BpI$, $l=2120$	5	0,11	2,9
	2	$\phi 8AII$, $l=850$	7	0,34	
С2-20	1	$\phi 3BpI$, $l=1140$	5	0,06	1,1
	2	$\phi 6AII$, $l=850$	4	0,19	

АРМАТУРА КЛАССА АІІ по ГОСТ 5781-82

АРМАТУРА КЛАССА ВрІ по ГОСТ 6727-80*

ВЗЯТИ АНБ. АЗ

ПОД П. И. ШИТА

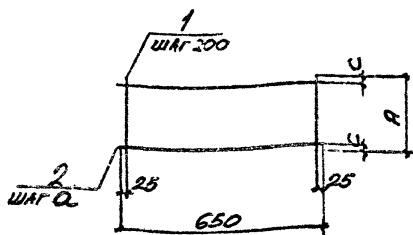
НАЧ. ОТД.	БРЮДСКИЙ	
Н. КОМТ.	УМАШЕВА	
ГОС. СПЕЦ.	КОРОТЕЦКИЙ	
РУК. ГР.	ЧУКАКОВА	
ВЕР. ИНЖ.	УМАШЕВА	
СТ. ИНЖ.	ГУРОСЯЧ	
ПЕРЬЕР.	ФОРМИЧЕВ	

3.006.1-2.87.3-16

СЕТКА С2-19, С2-20

СТАНДА.	ЛИСТ	ЛИСТОВ
Р		1

ХАРЬКОВСКИЙ
ПРОМСТРОЙНИИПРОЕКТ



МАРКА	РАЗМЕРЫ, ММ		
	А	а	С
С2-21	400	175	25
С2-22	550	250	
С2-23	750	300	75
С2-23-1			

МАРКА	Поз	НАИМЕНОВАНИЕ	КОЛ.	МАССА ЕД, КГ	ОБЩАЯ МАССА, КГ
С2-21	1	ϕ 6AIII, $l=400$	4	0,09	0,5
	2	ϕ 3BpI, $l=650$	3	0,03	
С2-22	1	ϕ 6AIII, $l=550$	4	0,12	0,6
	2	ϕ 3BpI, $l=650$	3	0,03	
С2-23	1	ϕ 6AIII, $l=750$	4	0,17	0,8
	2	ϕ 3BpI, $l=650$	3	0,03	
С2-23-1	1	ϕ 8AIII, $l=750$	4	0,30	1,3
	2	ϕ 3BpI, $l=650$	3	0,03	

АРМАТУРА КЛАССА А-III по ГОСТ 5781-82
АРМАТУРА КЛАССА Вр-I по ГОСТ 6727-80*

ИЗМ. № ПОДП. И ДАТА ВЗНОШ. №

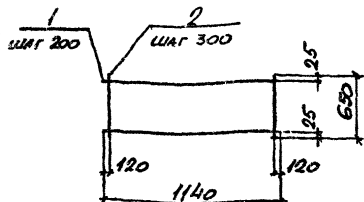
НАЧ. ДА.	БРОДСКИЙ	
Н. КОНТР.	УМАНЦЕВА	
ГЛ. СПЕЦ.	КОРТЕЦКИЙ	
РУК. ГР.	ЧУМАКОВА	
ВЕД. ИНЖ.	УМАНЦЕВА	
СТ. ИНЖ.	ГУРОВИЧ	
ПРОВЕР.	ФОРМАЧЕВ	

3.006.1-2.87.3-17

СЕТКА С2-21...С2-23

СТАРИК	ЛИСТ	ЛИСТОВ
Р		1

ХАРЬКОВСКИЙ
ПРОМСТРОЙНИИПРОЕКТ



МАРКА	Поз	НАИМЕНОВАНИЕ	Кол.	МАССА ЕД., КГ	ОБЩАЯ МАССА, КГ
С2-24	1	φ 6AIII, l=1140	4	0,25	1,1
	2	φ 3BpI, l=650	4	0,03	
С2-24-1	1	φ 8AIII, l=1140	4	0,45	1,9
	2	φ 3BpI, l=650	4	0,03	
С2-24-2	1	φ 10AIII, l=1140	4	0,70	3,0
	2	φ 4BpI, l=650	4	0,06	
С2-24-3	1	φ 12AIII, l=1140	4	1,01	4,3
	2	φ 4BpI, l=650	4	0,06	

Арматура класса AIII по ГОСТ 5781-82

Арматура класса BpI по ГОСТ 6727-80*

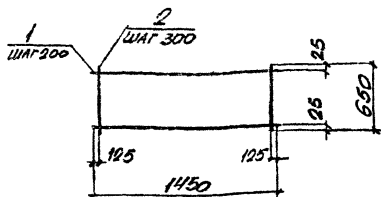
ИЗДАТЕЛЬСТВО «СТРОИТЕЛЬСТВО»

НАЧ. ОТД.	БРОДСКИЙ	И
Н. КОНТ.	УШАЦЕВА	И
Т. СПЕЦ.	КОРОТЦЕВИЧ	И
ЭК. ГР.	ЧУМАКОВА	И
Б.Д. ИСП.	УШАЦЕВА	И
С. ИЛИН	УРОВНУ	И
ПРОВЕР.	ФОРМУНОВ	И

3.006.1-2.87.3-18

СЕТКА С2-24

СТАВКА	Лист	Листов
Р	1	1
ХАРЬКОВСКИЙ ПРОМСТРОИНИИПРОЕКТ		



МАДКА	ПОР.	НАИМЕНОВАНИЕ	КОЛ.	МАССА ЕД., КГ	ОБЩАЯ МАССА, КГ
С2-25	1	ϕ 6AII, $l=1450$	4	0,32	1,4
	2	ϕ 3BPI, $l=650$	5	0,03	
С2-25-1	1	ϕ 8AII, $l=1450$	4	0,57	2,4
	2	ϕ 3BPI, $l=650$	5	0,03	
С2-25-2	1	ϕ 10AII, $l=1450$	4	0,89	3,9
	2	ϕ 4BPI, $l=650$	5	0,06	
С2-25-3	1	ϕ 12AII, $l=1450$	4	1,29	5,5
	2	ϕ 4BPI, $l=650$	5	0,06	
С2-25-4	1	ϕ 14AII, $l=1450$	4	1,75	7,7
	2	ϕ 6AI, $l=650$	5	0,14	
С2-25-5	1	ϕ 16AII, $l=1450$	4	2,29	9,9
	2	ϕ 6AI, $l=650$	5	0,14	

Арматура классов АII, AI по ГОСТ 5731-82
 Арматура класса Вр-I по ГОСТ 6727-80*

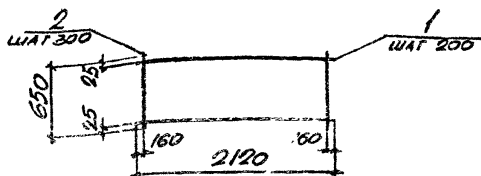
* СНИПОВАЯ ПОДПИСЬ И ДАТА ВВЕДЕНИЯ В ДЕЙСТВИЕ

И.В. ОТА.	В. БОСОВИЧ	1/2
И. С. ПЕТ.	И. П. ПЕТ.	1/2
И. С. ПЕТ.	И. П. ПЕТ.	1/2
И. С. ПЕТ.	И. П. ПЕТ.	1/2
И. С. ПЕТ.	И. П. ПЕТ.	1/2
И. С. ПЕТ.	И. П. ПЕТ.	1/2
И. С. ПЕТ.	И. П. ПЕТ.	1/2
И. С. ПЕТ.	И. П. ПЕТ.	1/2
И. С. ПЕТ.	И. П. ПЕТ.	1/2
И. С. ПЕТ.	И. П. ПЕТ.	1/2

3.006.1-2.87.3-19

СЕТКА С2-25

СЕТКА	СЕТКА	СЕТКА
Р	Р	Р
Характеристики ПРОИЗВОДИТЕЛЯ		



МАРКА	Пос	НАИМЕНОВАНИЕ	Кол.	МАССА ЕД., КГ	ОБЩАЯ МАССА, КГ
С2-27	1	$\phi 8AIII$, $l=2120$	4	0,83	3,5
	2	$\phi 3BPI$, $l=650$	7	0,03	
С2-27-1	1	$\phi 10AIII$, $l=2120$	4	1,31	5,7
	2	$\phi 4BPI$, $l=650$	7	0,06	
С2-27-2	1	$\phi 12AIII$, $l=2120$	4	1,88	7,9
	2	$\phi 4BPI$, $l=650$	7	0,06	
С2-27-3	1	$\phi 14AIII$, $l=2120$	4	2,56	11,2
	2	$\phi 6AI$, $l=650$	7	0,14	
С2-27-4	1	$\phi 16AIII$, $l=2120$	4	3,35	14,4
	2	$\phi 6AI$, $l=650$	7	0,14	
С2-27-5	1	$\phi 18AIII$, $l=2120$	4	4,23	17,9
	2	$\phi 6AI$, $l=650$	7	0,14	
С2-27-6	1	$\phi 20AIII$, $l=2120$	4	5,23	21,9
	2	$\phi 6AI$, $l=650$	7	0,14	
С2-27-7	1	$\phi 22AIII$, $l=2120$	4	6,33	27,1
	2	$\phi 8AI$, $l=650$	7	0,26	

АРМАТУРА КЛАССОВ АIII, АI по ГОСТ 5781-82
АРМАТУРА КЛАССА Вр-I по ГОСТ 6707-80*

ИВН-ПОДР. ПОСЛЕД. И ДИТА. СДР.М.ИЗ. №

ИВН. ОТА.	БРОДСКИЙ	Гос	
И. КОДТР.	УМАНЦЕВА	Гос	
ПР. СПЕЦ.	КОРДТЕЦКАЯ	Гос	
РИС. ГР.	ЧУТАКОВА	Гос	
В.Д. ИЗО.	УМАНЦЕВА	Гос	
СТ. ИНЖ.	ГУДОВИЧ	Гос	
ПРОВЕР.	РОМИЧЕВ	Гос	

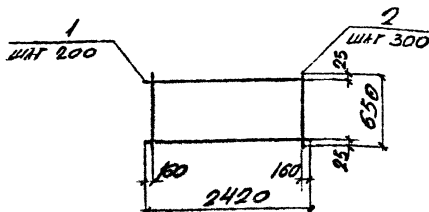
3.006.1-2.87.3-21

СЕТКА С2-27

СТАВКА	ЛИСТ	ЛИСТОВ
Р		7
ХАРЬКОВСКИЙ ПРОМСТРОИНИИПРОЕКТ		

22991-04 30

ФОРМАТ АУ



МАРКА	Поз	НАИМЕНОВАНИЕ	Кол	МАССА, ЕД., КГ	ОБЩАЯ МАССА, КГ
С2-28	1	$\phi 10A_{III}$, $l = 2420$	4	1,49	6,4
	2	$\phi 4BpI$, $l = 650$	8	0,06	
С2-28-1	1	$\phi 12A_{III}$, $l = 2420$	4	2,15	9,1
	2	$\phi 4BpI$, $l = 650$	8	0,06	
С2-28-2	1	$\phi 14A_{III}$, $l = 2420$	4	2,92	12,8
	2	$\phi 6A_I$, $l = 650$	8	0,14	
С2-28-3	1	$\phi 16A_{III}$, $l = 2420$	4	3,82	16,4
	2	$\phi 6A_I$, $l = 650$	8	0,14	
С2-28-4	1	$\phi 18A_{III}$, $l = 2420$	4	4,84	20,5
	2	$\phi 6A_I$, $l = 650$	8	0,14	

АРМАТУРА КЛАССОВ A_{III} , A_I по ГОСТ 5781-82
 АРМАТУРА КЛАССА BpI , по ГОСТ 6727-80

ИВЧ. ОТД.	БРОДСКИЙ	
И. КОНТР.	УМАНИЦЕВА	
И. СПЕЦ.	КРОТЦЕНКО	
ИВЧ. ГР.	УМАНИЦЕВА	
В.С. ИВЧ.	УМАНИЦЕВА	
С.И. ИВЧ.	ГУРОВИЧ	
ПРОБ. ГД.	ДОМУЧЕВ	

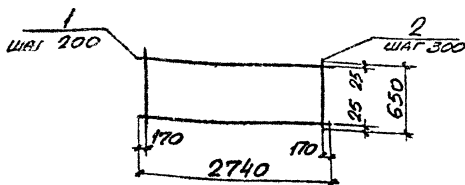
3.006.1-2.87.3-22

СЕТКА С2-28

СТАЯКА	ЛИСТ	ЛИСТОВ
Р		1
ХАРЬКОВСКИЙ ПРОМСТРОЙНИПРОЕКТ		

22991-04 31

ФОРМАТ А4



МАРКА	Поз.	НАИМЕНОВАНИЕ	КОЛ.	МАССА ЕД., КГ	ОБЩАЯ МАССА, КГ
С2-29	1	$\phi 10AIII, l=2740$	4	1,69	7,3
	2	$\phi 4BpI, l=650$	9	0,06	
С2-29-1	1	$\phi 12AIII, l=2740$	4	2,43	10,3
	2	$\phi 4BpI, l=650$	9	0,06	
С2-29-2	1	$\phi 14AIII, l=2740$	4	3,31	14,5
	2	$\phi 6AII, l=650$	9	0,14	
С2-29-3	1	$\phi 16AIII, l=2740$	4	4,32	18,5
	2	$\phi 6AII, l=650$	9	0,14	
С2-29-4	1	$\phi 18AIII, l=2740$	4	5,47	23,1
	2	$\phi 6AII, l=650$	9	0,14	
С2-29-5	1	$\phi 20AIII, l=2740$	4	6,76	28,3
	2	$\phi 6AII, l=650$	9	0,14	
С2-29-6	1	$\phi 22AIII, l=2740$	4	8,18	35,1
	2	$\phi 8AII, l=650$	9	0,26	

Арматура классов AIII, AI по ГОСТ 5781-82
 Арматура класса Bp-I по ГОСТ 6727-80*

ИЗМЕНЕНИЯ: ПОДАТЬ И ДАТЬ ВЕРН. КОС. А.С.

ИАН. ОТД.	БРОДСКАЯ	Л
И. КОНТР.	УМАНЦЕВА	
ИТ. СЛЕД.	КОРОТКИХ	
И. Э. С. П.	ЧУМАКОВА	Л
Б. В. И. П.	УМАНЦЕВА	Л
С. И. И. Ч.	ГОРЮНОВ	Л
ПРОВЕР.	ФРОМУЧЕР	Л

3.006.1-2.87.3-23

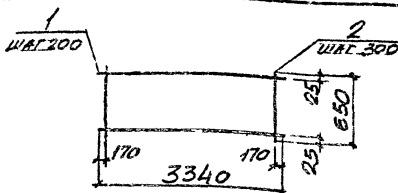
СЕТКА С2-29

СТРАНА	ЛИСТ	ЛИСТОВ
Р	1	1

ХАРЬКОВСКИЙ
ПРОМСТРОЙНИПРОЕКТ

22991-04 32

ФОРМАТ А4



МАРКА	Поэ	НАИМЕНОВАНИЕ	КОЛ.	МАССА ЕД., КГ	ОБЩАЯ МАССА, КГ
С2-30	1	ϕ 12AIII, $l=3340$	4	2,97	12,5
	2	ϕ 4B-I, $l=650$	11	0,06	
С2-30-1	1	ϕ 14AIII, $l=3340$	4	4,03	17,7
	2	ϕ 6A-I, $l=650$	11	0,14	
С2-30-2	1	ϕ 16AIII, $l=3340$	4	5,27	22,6
	2	ϕ 6A-I, $l=650$	11	0,14	
С2-30-3	1	ϕ 18AIII, $l=3340$	4	6,67	28,2
	2	ϕ 6A-I, $l=650$	11	0,14	
С2-30-4	1	ϕ 20AIII, $l=3340$	4	8,24	34,5
	2	ϕ 6A-I, $l=650$	11	0,14	
С2-30-5	1	ϕ 22AIII, $l=3340$	4	9,97	42,7
	2	ϕ 8A-I, $l=650$	11	0,26	
С2-30-6	1	ϕ 25AIII, $l=3340$	4	12,86	54,3
	2	ϕ 8A-I, $l=650$	11	0,26	

Арматура классов AIII, AI по ГОСТ 5781-82
Арматура класса Bp-I по ГОСТ 6727-80*

ИЗДАТЕЛЬСТВО «СТРОИТЕЛЬСТВО»

ИМЯ ОТЧ.	БРОДСКИЙ	
И. КОФТ.	УМАНЦЕВА	
И. СПЕЦ.	КОЗЫРЕЦ	
И. К. ГР.	УМАНЦЕВА	
И. В. И. П.	УМАНЦЕВА	
И. В. И. П.	ГУРОВИЧ	
И. В. И. П.	КОМАНЧЕВ	

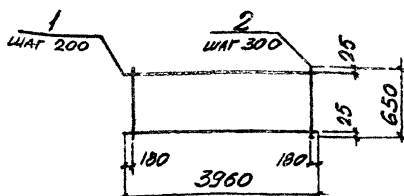
3.006.1-2.87.3-24

СЕТКА С2-30

СТАЛЬ	А-57	Листов
Р		1
ХАРЬКОВСКИЙ ПРОМСТРОИНИИПРОЕКТ		

22891-04 33

ФОРМАТ А4



МАРКА	ПОР.	НАИМЕНОВАНИЕ	КОЛ.	МАССА ЕД., КГ	ОБЩАЯ МАССА, КГ
С2-31	1	φ 14AIII, L=3960	4	4,78	20,9
	2	φ 6AII, L=650	13	0,14	
С2-31-1	1	φ 18AIII, L=3960	4	7,91	33,5
	2	φ 6AII, L=650	13	0,14	
С2-31-2	1	φ 20AIII, L=3960	4	9,77	40,9
	2	φ 6AII, L=650	13	0,14	
С2-31-3	1	φ 16AIII, L=3960	4	6,25	26,8
	2	φ 6AII, L=650	13	0,14	
С2-31-4	1	φ 22AIII, L=3960	4	11,82	50,7
	2	φ 8AII, L=650	13	0,26	
С2-31-5	1	φ 25AIII, L=3960	4	15,25	64,4
	2	φ 8AII, L=650	13	0,26	

Арматура классов AIII, AII по Гост 5781-82

ИЗВ. ОТЗ.	БРОДСКАЯ	
И. КОНТР.	УМАНИЦЕВА	
ПР. СПЕК.	БОРОТЕНЩИНА	
ИЗВ. ГР.	ЧУТАКОВА	
СВ. ИЗ.	УМАНИЦЕВА	
СЛ. ИНИН.	ГУРОВИЧ	
ПРОВЕР.	ФОРМУЧЕР	

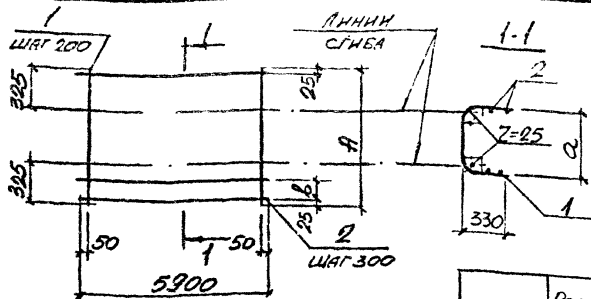
3.006.1-2.87.3-25

СЕТКА С2-31

СТРАНО	ЛИСТ	ЛИКТОВ
Р		1
ХАРЬКОВСКИЙ ПРОМСТРОЙНИИПРОЕКТ		

22991-04 34

ФОРМАТ А4



АРМАТУРА КЛАССА А-III по ГОСТ 5781-82

АРМАТУРА КЛАССА ВрI по ГОСТ 6727-80

МАРКА	РАЗМЕРЫ, ММ		
	А	а	В
СЗ-1	1020	380	70
СЗ-1-1			
СЗ-2	1170	530	220
СЗ-2-1			

МАРКА	Поз	НАИМЕНОВАНИЕ	Кол.	МАССА ЕД., КГ	ОБЩАЯ МАССА, КГ
СЗ-1	1	φ 6AIII, L = 1020	30	0,23	8,4
	2	φ 3BpI, L = 5900	5	0,30	
СЗ-1-1	1	φ 8AIII, L = 1020	30	0,40	13,5
	2	φ 3BpI, L = 5900	5	0,30	
СЗ-2	1	φ 6AIII, L = 1170	30	0,26	9,3
	2	φ 3BpI, L = 5900	5	0,30	
СЗ-2-1	1	φ 8AIII, L = 1170	30	0,46	15,3
	2	φ 3BpI, L = 5900	5	0,30	

ИЗДАНИЕ И ДАТА ВСТУПЛЕНИЯ В СИЛУ

ИЗМ. ОТК.	ВРАЩАЮЩИЙ	
И. КОНТР.	УМАНЦЕВА	
И. СПЕЦ.	КОРОТКО	
Р. К. ГР.	УМАНЦЕВА	
С. Д. И. В.	УМАНЦЕВА	
С. П. И. И.	ГУРОВИЧ	
ПРОВЕР.	ФЕМИНСКА	

3.006.1-2.87.3-26

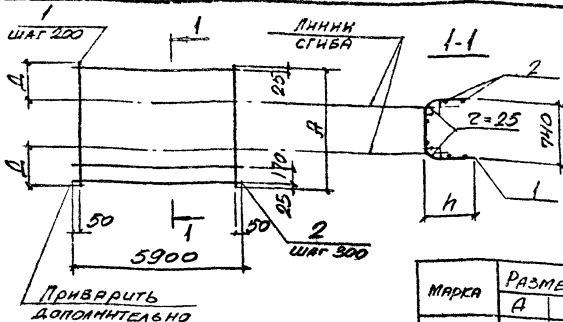
СЕТКА
СЗ-1... СЗ-2

СТАВКА	ЛИСТ	ЛИСТОВ
Р		1

ХАРЬКОВСКИЙ
ПРОМСТРОИНИИПРОЕКТ

22991-04 35

ФОРМАТ А4



Арматура класса АIII по ГОСТ 5781-82
Арматура класса BrI по ГОСТ 6727-80*

МАРКА	РАЗМЕРЫ, мм		
	А	Д	h
СЗ-3	1420	345	350
СЗ-3-1			
СЗ-4	1720	495	500
СЗ-5	2020	645	650

МАРКА	Поз	НАИМЕНОВАНИЕ	Кол.	МАССА ЕД., кг	ОБЩАЯ МАССА, кг
СЗ-3	1	φ6АIII, l=1420	30	0,32	12,8
	2	φ4BrI, l=5900	6	0,53	
СЗ-3-1	1	φ8АIII, l=1420	30	0,56	20,0
	2	φ4BrI, l=5900	6	0,53	
СЗ-4	1	φ8АIII, l=1720	30	0,68	24,1
	2	φ4BrI, l=5900	7	0,53	
СЗ-5	1	φ8АIII, l=2020	30	0,80	28,2
	2	φ4BrI, l=5900	8	0,53	

ИЗМ. ПОС. И ДИМ. ВЕР. ИЛЛ. № 1

ИЗМ. ПОС.	ВРАДСКИН		
И. КОНТ.	УМАЦЕВА		
П. СП. Ч.	СКОТЦЫН		
К. С. Г.	УМАЦЕВА		
С. Д. И.	УМАЦЕВА		
С. У. И.	ГРДОВИЧ		
ПРОБЕР.	РОМУШЕВ		

3.006.1-2.87.3-27

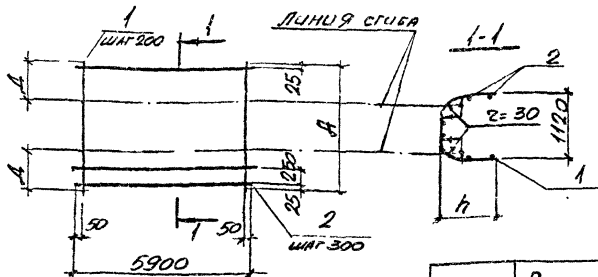
СЕТКА СЗ-3,
СЗ-4, СЗ-5

СТАЛИЯ	ЛЮТ	ЛЮТОВ
Р		

ХАРЬКОВСКИЙ
ПРОМСТРОЙНИНПРОЕСТ

22991-04 36

ФОРМАТ А4



МАРКА	РАЗМЕРЫ, мм		
	А	А	h
СЗ-6	2100	495	500
СЗ-6-1			
СЗ-7	2400	645	650
СЗ-7-1			

Арматура класса А-III по ГОСТ 5781-82

Арматура класса Вр-I по ГОСТ 6727-80*

МАРКА	Роз	НАИМЕНОВАНИЕ	Кол.	МАССА ЕД., КГ	ОБЩАЯ МАССА, КГ
СЗ-6	1	φ 8 А III, l = 2100	30	0,83	29,1
	2	φ 4 Вр I, l = 5900	8	0,53	
СЗ-6-1	1	φ 10 А III, l = 2100	30	1,30	43,2
	2	φ 4 Вр I, l = 5900	8	0,53	
СЗ-7	1	φ 8 А III, l = 2400	30	0,95	33,3
	2	φ 4 Вр I, l = 5900	9	0,53	
СЗ-7-1	1	φ 10 А III, l = 2400	30	1,48	49,2
	2	φ 4 Вр I, l = 5900	9	0,53	

ИЗДАНИЕ И ДАТА ВВЕДЕНИЯ В СЛУЖБУ

ИЗДАНИЕ	ИЗДАНИЕ	ИЗДАНИЕ	ИЗДАНИЕ
ИЗДАНИЕ	ИЗДАНИЕ	ИЗДАНИЕ	ИЗДАНИЕ
ИЗДАНИЕ	ИЗДАНИЕ	ИЗДАНИЕ	ИЗДАНИЕ
ИЗДАНИЕ	ИЗДАНИЕ	ИЗДАНИЕ	ИЗДАНИЕ
ИЗДАНИЕ	ИЗДАНИЕ	ИЗДАНИЕ	ИЗДАНИЕ
ИЗДАНИЕ	ИЗДАНИЕ	ИЗДАНИЕ	ИЗДАНИЕ
ИЗДАНИЕ	ИЗДАНИЕ	ИЗДАНИЕ	ИЗДАНИЕ
ИЗДАНИЕ	ИЗДАНИЕ	ИЗДАНИЕ	ИЗДАНИЕ
ИЗДАНИЕ	ИЗДАНИЕ	ИЗДАНИЕ	ИЗДАНИЕ
ИЗДАНИЕ	ИЗДАНИЕ	ИЗДАНИЕ	ИЗДАНИЕ

3.006.1-2.87.3-28

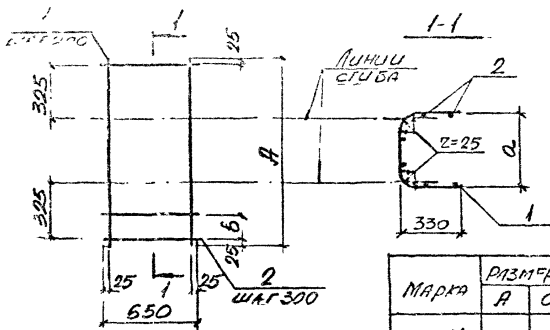
СЕТКА
СЗ-6, СЗ-7

СТАВКА	№ СТ	ЛИСТОВ
Р		1

ХАРЬКОВСКИЙ
ПРОМСТРОИНИНПРОЕКТ

22991-04 37

ФОРМАТ А4



АРМАТУРА КЛАССА АIII ПО ГОСТ 5781-82
АРМАТУРА КЛАССА ВрI ПО ГОСТ 6727-80*

МАРКА	РАЗМЕРЫ, мм		
	А	а	б
СЗ-11	1020	380	70
СЗ-11-1			
СЗ-12	1170	530	220
СЗ-12-1			

МАРКА	ПОЗ	НАИМЕНОВАНИЕ	КОЛ.	МАССА ЕД., кг	ОБЩАЯ МАССА, кг
СЗ-11	1	φ 6АIII, l = 1020	4	0,23	1,1
	2	φ 3ВрI, l = 650	5	0,03	
СЗ-11-1	1	φ 8АIII, l = 1020	4	0,40	1,8
	2	φ 3ВрI, l = 650	5	0,03	
СЗ-12	1	φ 6АIII, l = 1170	4	0,26	1,2
	2	φ 3ВрI, l = 650	5	0,03	
СЗ-12-1	1	φ 8АIII, l = 1170	4	0,46	2,0
	2	φ 3ВрI, l = 650	5	0,03	

ПРОЕКТА ПОДПИСЬ И ДАТА СЕДМ. ИЛИ №

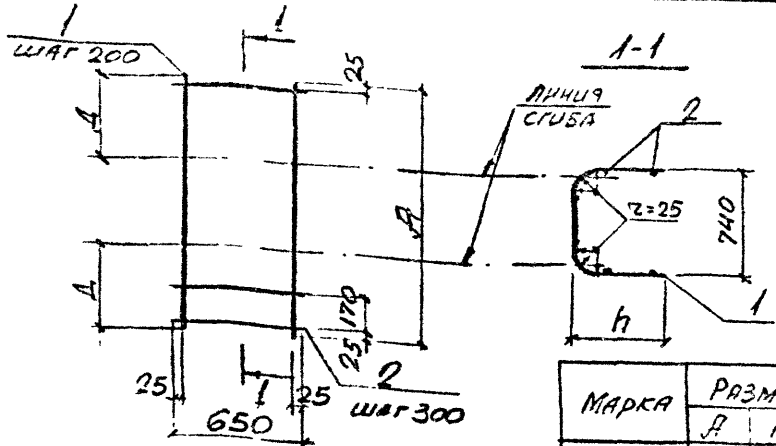
ИЗМ. ДИА.	ПРОЕКЦИОН.	ИЗМ. ДИА.	ИЗМ. ДИА.
И. КОТЕ.	И. КОТЕ.	И. КОТЕ.	И. КОТЕ.
И. КОТЕ.	И. КОТЕ.	И. КОТЕ.	И. КОТЕ.
И. КОТЕ.	И. КОТЕ.	И. КОТЕ.	И. КОТЕ.
И. КОТЕ.	И. КОТЕ.	И. КОТЕ.	И. КОТЕ.
И. КОТЕ.	И. КОТЕ.	И. КОТЕ.	И. КОТЕ.
И. КОТЕ.	И. КОТЕ.	И. КОТЕ.	И. КОТЕ.
И. КОТЕ.	И. КОТЕ.	И. КОТЕ.	И. КОТЕ.
И. КОТЕ.	И. КОТЕ.	И. КОТЕ.	И. КОТЕ.
И. КОТЕ.	И. КОТЕ.	И. КОТЕ.	И. КОТЕ.

3.006.1-2.87.3-30

СЕТКА
СЗ-11, СЗ-12

СТАВКА	ЛИСТ	ЛИСТОВ
Р		1

ХАРЬКОВСКИЙ
ПРОМСТРОИНИИПРОЕКТ



Арматура класса АIII по ГОСТ 5781-82
 Арматура класса Вр-I по ГОСТ 6727-80*

МАРКА	РАЗМЕРЫ, мм		
	А	h	Δ
СЗ-13	1420	350	345
СЗ-13-1			
СЗ-14	1720	500	495
СЗ-15	2020	650	645

МАРКА	Поз.	НАИМЕНОВАНИЕ	КОЛ.	МАССА ЕД., КГ	ОБЩАЯ МАССА, КГ
СЗ-13	1	φ 6 АIII, l=1420	4	0,32	1,5
	2	φ 3 Вр I, l=650	6	0,03	
СЗ-13-1	1	φ 8 АIII, l=1420	4	0,56	2,4
	2	φ 3 Вр I, l=650	6	0,03	
СЗ-14	1	φ 8 АIII, l=1720	4	0,68	2,9
	2	φ 3 Вр I, l=650	7	0,03	
СЗ-15	1	φ 8 АIII, l=2020	4	0,80	3,4
	2	φ 3 Вр I, l=650	8	0,03	

Проект № 3.006.1-2.87.3-31
 УЧАСТ. БРОДСКАЯ
 И. КОТЛ. УМАНЦЕВА
 Г. С. ПЕН. ПРОТЕЦКНИ
 И. К. Г. УМАНЦЕВА
 С. Д. И. УМАНЦЕВА
 О. УМАН. ГИДРОИЗ
 ПРОВЕР. ФОРМУЧЕВ

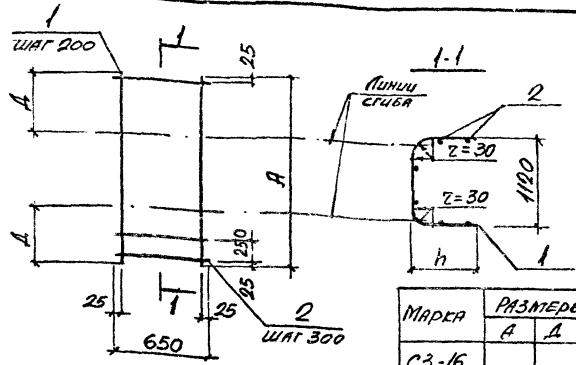
3.006.1-2.87.3-31

СЕТКА
 СЗ-13 ... СЗ-15

МАРКА	ШАГ	ЛИСТЫ
СЗ-13	300	1
СЗ-13-1	300	1
СЗ-14	300	1
СЗ-15	300	1

22991-04 40

формат А4



МАРКА	РАЗМЕРЫ, мм		
	A	Л	h
C3-16	2100	495	500
C3-16-1			
C3-17	2400	645	650
C3-17-1			

АРМАТУРА КЛАССА АIII по ГОСТ 5781-82
 АРМАТУРА КЛАССА ВрI по ГОСТ 6727-80*

МАРКА	Поз.	НАИМЕНОВАНИЕ	КОЛ.	МАССА ЕД., КГ	ОБЩАЯ МАССА, КГ
C3-16	1	φ8AIII, l=2100	4	0,83	3,6
	2	φ3BpI, l=650	8	0,03	
C3-16-1	1	φ10AIII, l=2100	4	1,30	5,7
	2	φ4BpI, l=650	8	0,06	
C3-17	1	φ8AIII, l=2400	4	0,95	4,1
	2	φ3BpI, l=650	9	0,03	
C3-17-1	1	φ10AIII, l=2400	4	1,48	6,5
	2	φ4BpI, l=650	9	0,05	

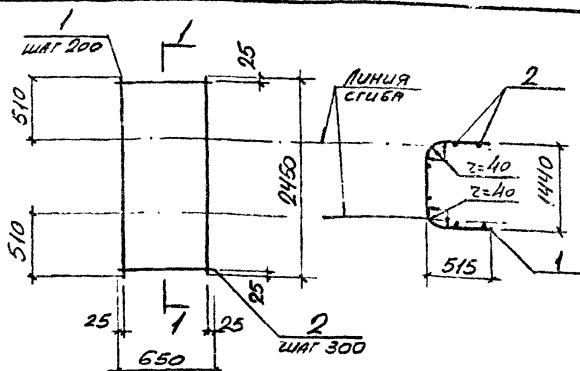
ПРОЕКТОР: И.С. ПИЩАКОВ
 ИНЖЕНЕР: В.А. ПИЩАКОВ
 ПРОЕКТОР: В.А. ПИЩАКОВ
 ИНЖЕНЕР: В.А. ПИЩАКОВ
 ПРОЕКТОР: В.А. ПИЩАКОВ
 ИНЖЕНЕР: В.А. ПИЩАКОВ
 ПРОЕКТОР: В.А. ПИЩАКОВ
 ИНЖЕНЕР: В.А. ПИЩАКОВ

3.006.1-2.87.3-32

СЕТКА
 C3-16, C3-17

СТАВКА № 7 ЛИСТОВ
 Р 1

ХАРЬКОВСКИЙ
 ПРОМСТРОИПРОЕКТ



Арматура класса А-III по ГОСТ 5781-82
 Арматура класса ВрI по ГОСТ 6727-80*

МАРКА	Поз.	НАИМЕНОВАНИЕ	Кол.	МАССА ЕД., КГ	ОБЩАЯ МАССА, КГ
СЗ-18	1	φ 10 А III, l = 2450	4	1,51	6,6
	2	φ 4 Вр I, l = 650	9	0,06	
СЗ-18-1	1	φ 12 А III, l = 2450	4	2,18	9,3
	2	φ 4 Вр I, l = 650	9	0,06	
СЗ-18-2	1	φ 14 А III, l = 2450	4	2,96	13,1
	2	φ 6 А I, l = 650	9	0,14	

ИЗВ. № 001/01. ПОДПИСЬ И ДАТА ВЗН. НАС. АЗ

ИЗВ. СТА.	БРОДСКАЯ	З
И. КОМП.	УМАНЦЕВА	З
П. СПЕК.	КОЗЛОВИЧЕНКО	З
И. Г. П.	УМАКОВА	З
В. П. И. П.	УМАНЦЕВА	З
СТ. УМАН.	ГУРОВИЧ	З
ПРОВЕР.	ДОМУВЕР	З

3.006.1-2.87.3-33

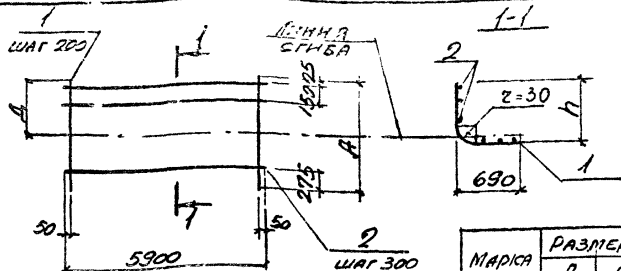
СЕТКА СЗ-18

СТАДИЯ	ЛИСТ	ЛИСТОВ
Р	1	1

ХИТКОСКОКИЙ
ПРОИЗВОДИТЕЛЬ ПРОДУКТА

22991-04 42

ФОРМАТ А4



МАРКА	РАЗМЕРЫ, ММ		
	А	Б	h
С4-1	1650	965	970
С4-1-1			
С4-2	1950	1265	1270

МАРКА	Поз.	НАИМЕНОВАНИЕ	Кол.	МАССА ЕД., КГ	ОБЩАЯ МАССА, КГ
С4-1	1	φ 8AIII, l = 1650	30	0,65	21,3
	2	φ 3Bp I, l = 5900	6	0,30	
С4-1-1	1	φ 10AIII, l = 1650	30	1,02	33,8
	2	φ 4Bp I, l = 5900	6	0,53	
С4-2	1	φ 10AIII, l = 1950	30	1,20	39,7
	2	φ 4Bp I l = 5900	7	0,53	

Арматура класса AIII по ГОСТ 5781-82
Арматура класса Bp-I по ГОСТ 6727-80*

ИЗМЕНЕНИЯ ПОДАТЬСЯ В ДАТУ ВЗАИМНОГО
ПОДПИСАНИЯ

НАЧ. ОТД.	БРОДСКИЙ	
Н. КОФТ.	ЧУПАНЦЕВА	
ГЛ. СПЕЦ.	БОГАТЫКОВА	
РУК. ГР.	ЧУПАНЦЕВА	
Б.С.А. ИЛИ	ЧУПАНЦЕВА	
Т. ИЛИ	ГУРОСКИ	
ПРОВЕР.	БОГАТЫКОВА	

3.006.1-2.87.3-34

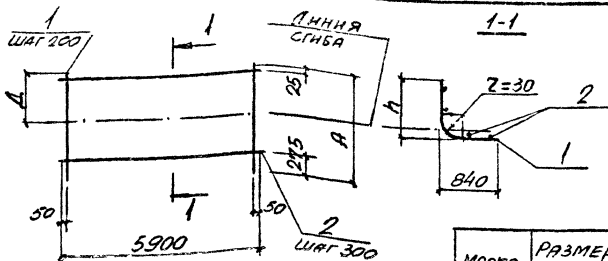
СЕТКА С4-1, С4-2

СТАДИЯ	ЛИСТ	ЛИСТОВ
Р	1	1

ХАРЬКОВСКИЙ
ПРОМСТРОИНИИПРОЕКТ

22991-04 43

ФОРМАТ А4



МАРКА	РАЗМЕРЫ, мм		
	А	Д	h
С4-3	1500	665	670
С4-4	1800	965	970

МАРКА	Поз	НАИМЕНОВАНИЕ	КОЛ.	МАССА ЕД., КГ	ОБЩАЯ МАССА, КГ
С4-3	1	ФЮАIII, $l=1500$	30	0,93	30,6
	2	Ф4Вр I, $l=5900$	5	0,53	
С4-4	1	ФЮАIII, $l=1800$	30	1,11	36,5
	2	Ф4Вр I, $l=5900$	6	0,53	

АРМАТУРА КЛАССА АIII по ГОСТ 5781-82
АРМАТУРА КЛАССА Вр-I по ГОСТ 6727-80*

И. В. МЕЛОДИН. ПОД ПИСЬМ И ДИПЛОМА ВЕРИЛИСЬ №

ИЗЧ. ОТД.	БРОДСКИЙ	
Д. КОНТ.	ИГОРЬ С. П.	
СЛ. СП. П.	СОФИЯ С. П.	
С. Г. П.	ЧУПРИКОВА	
ВЕР. И.	УМАНИЦЕВА	
СЛ. ЦИП.	УРОВНИЧ	
ПРОФ.	РОМАНОВ	

3.006.1-2.87.3-35

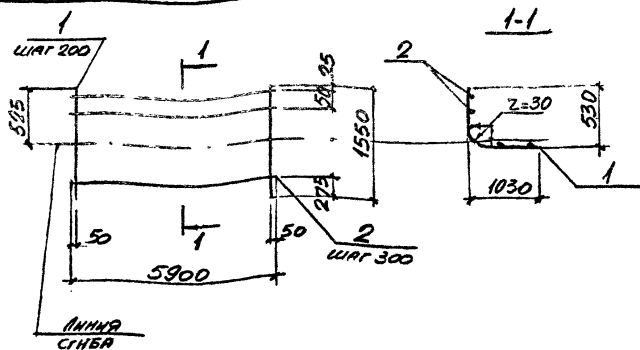
СЕТКА С4-3, С4-4

СТАНДАРТ	ЛИСТ	ЛИСТОВ
Р		

ХАРЬКОВСКИЙ
ПРОМСТРОИТЕЛЬПРОЕКТ

22991-04 44

ФОРМАТ А4



МАРКА	ПОР.	НАИМЕНОВАНИЕ	КОЛ.	МАССА ЕД., КГ	ОБЩАЯ МАССА, КГ
С4-6	1	φ8AIII, L=1550	30	0,61	20,1
	2	φ3Bp I, L=5900	6	0,30	
С4-6-1	1	φ10AIII, L=1550	30	0,96	32,0
	2	φ4Bp I, L=5900	6	0,53	

Арматура класса A-III по ГОСТ 5781-82
Арматура класса Bp-I по ГОСТ 6727-80*

ИНВ. № ПОДЛ. ПОДЛ. № К. Д. № П. № В. № М. № Б. №

ИЗЧ. ОТА.	БРОДСКИЙ	
И. КОНТР.	УМАНЦЕВА	
ГЛА. СПЕЦ.	ГОРДТЕЦКАЯ	
ИНЖ. ГР.	ЧУМАКОВА	
БЕЛ. И. П.	УМАНЦЕВА	
СТ. ИНЖ.	ГУРОВИЧУ	
ПРОБЕР.	ДОМИЧЕВ	

3.006.1-2.87.3-37

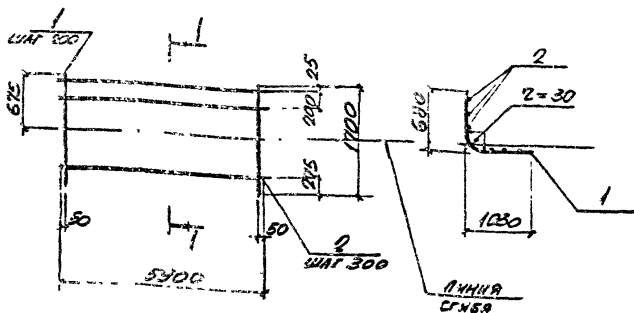
СЕТКА С4-6

СТАДИЯ	ЛИСТ	ЛИСТОВ
Р		1

ХАРЬКОВСКИЙ
ПРОМСТРОЙНИНПРОЕКТ

22991-04 46

ФОРМАТ А4



МАРКА	ГОД	НАИМЕНОВАНИЕ	КОЛ.	МАССА ЕД., КГ	ОБЩАЯ МАССА, КГ
СЧ-7	1	10АИИ, $C = 1700$	30	1,05	34,7
	2	Ф4Вр.I, $C = 5900$	6	0,53	

АРМАТУРА КЛАССА А-III по ГОСТ 5781-82

АРМАТУРА КЛАССА Вр-I по ГОСТ 6727-80*

УЧЕТНО-ОП. СЗДАТЕЛЬ И ДАТА ВЗЯТИЯ В РАБОТУ

ИМЯ ОТЗ.	ПОДПИСАНЫ	ПОДАТ.
И. КОСОВ	И. КОСОВ	
И. КОСОВ	И. КОСОВ	
И. КОСОВ	И. КОСОВ	
И. КОСОВ	И. КОСОВ	
И. КОСОВ	И. КОСОВ	
И. КОСОВ	И. КОСОВ	
И. КОСОВ	И. КОСОВ	
И. КОСОВ	И. КОСОВ	
И. КОСОВ	И. КОСОВ	

3.006.1-2.87.3-38

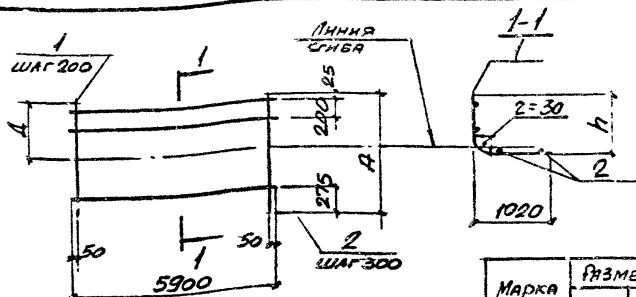
СЕТКА СЧ-7

СТРАНА	ЛИСТ	ЛИСТОВ
Р		1

ХАРЬКОВСКИЙ
ПРОМСТРОИПРОЕКТ

22991-04 47

ФОРМАТ А4



МАРКА	РАЗМЕРЫ, ММ		
	А	Δ	h
С4-8	2000	985	990
С4-9	2300	1285	1290

МАРКА	ПОР.	НАИМЕНОВАНИЕ	КОЛ.	МАССА ЕД., КГ	ОБЩАЯ МАССА, КГ
С4-8	1	φ10AIII, l=2000	30	1,23	40,6
	2	φ4BpI, l=5900	7	0,53	
С4-9	1	φ10AIII, l=2300	30	1,42	46,8
	2	φ4BpI, l=5900	8	0,53	

АРМАТУРА КЛАССА AIII по ГОСТ 5781-82
 АРМАТУРА КЛАССА Bp-I по ГОСТ 6727-80*

ПРОЕКТОР ПОДПИСЬ И ЗАТВА ДИЗАЙНЕРА ЛЗ

ИЗЧ.ОТЗ.	БРОДСКАЯ	
А.КОТЛ.	УМАНЦЕВА	
П.СПЕ.	УДОЛЦОВИЧ	
С.Е.Р.	УМАНЦЕВА	
В.В.Н.	УМАНЦЕВА	
С.УИИИ	ГУРОВИЧ	
ПРОВЕР.	ДОМУНОВ	

3.006.1-2.87.3-39

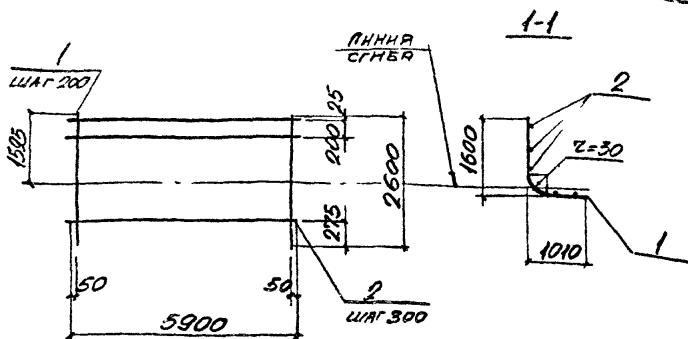
СЕТКА С4-8, С4-9

СТАЖ	ИМЯ	ПОДПИСЬ
2		
		1

ХАРЬКОВСКИЙ
ПРОМСТРОИНИНЖПРОЕКТ

22991-04 48

ФОРМАТ А4



МАРКА	Поз.	НАИМЕНОВАНИЕ	Кол.	МАССА ЕД., КГ	ОБЩАЯ МАССА, КГ
С4-10	1	Ф10АIII, $l = 2600$	30	1,60	52,8
	2	Ф4ВрI, $l = 5900$	9	0,53	

Арматура класса А-III по ГОСТ 5781-82

Арматура класса Вр-I по ГОСТ 6727-80*

ИЗМЕНЕНИЯ: ПОД ПАС. И ДАТА ВСТАВ. НАС. №

ИЗМ. ОТД.	БРОДСКИЙ	
И. КОНТ.	УМАНЦЕВА	
И. СПЕЦ.	ГОРДЕЛЕНКО	
Р. К. ГР.	УМАНЦОВА	
С. В. ИЖ.	УМАНЦЕВА	
СТ. ИНЖ.	ГУРОВИЧ	
ПРОВЕР.	РОТИЧЕВ	

3.006.1-287.3-40

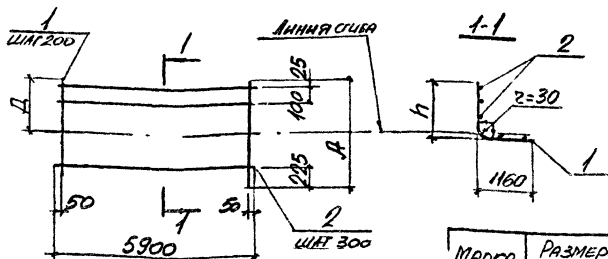
СЕТКА С4-10

СТАВЛЯ	ЛИСТ	ЛИСТОВ
Р		1

ХАРЬКОВСКИЙ
ПРОМСТРОИНИНЖПРОЕКТ

22991-04 49

ФОРМАТ А4



МАРКА	РАЗМЕРЫ, мм		
	А	Д	h
С4-11	1850	695	700
С4-12	2150	995	1000
С4-13	2450	1295	1300

МАРКА	ПРИБ	НАИМЕНОВАНИЕ	КОЛ.	МАССА ЕД., кг	ОБЩАЯ МАССА, кг
С4-11	1	φ10AIII, l=1850	30	1,14	37,9
	2	φ4Bp I, l=5900	7	0,53	
С4-12	1	φ10AIII, l=2150	30	1,33	44,1
	2	φ4Bp I, l=5900	8	0,53	
С4-13	1	φ10AIII, l=2450	30	1,51	50,1
	2	φ4Bp I, l=5900	9	0,53	

АРМАТУРА КЛАССА AIII по ГОСТ 5781-82
АРМАТУРА КЛАССА Bp-I по ГОСТ 6727-80*

ИЗМЕНЕНИЯ ПОДПИСАНЫ И ДАТЫ ВВЕДЕНИЯ В ЭФ.

ИЗЧ.ОТ.	ЕРОСКИН	2/2
И.КОНТ.	ИМАНЦЕВА	2/2
П.СПЕ.И.	ГОРБАЧЕНКО	2/2
К.И.СР.	ИЗАРОВА	2/2
Е.С.К.	ИМАНЦЕВА	2/2
С.И.И.	Гурович	2/2
ПРОВЕР.	ПРИМЧЕВ	2/2

3.006.1-2.87.3-41

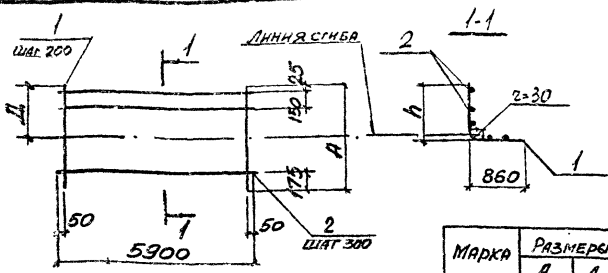
СЕТКА С4-11...С4-13

СТАТУС	ЛИСТ	ЛИСТОВ
Р	1	1

ХАРЬКОВСКИЙ
ПРОМСТРОИНИНЖИНИЕРИ

22991-04 50

ФОРМАТ А4



МАРКА	РАЗМЕРЫ, ММ		
	А	Δ	h
С4-14	1550	695	700
С4-15	1850	995	1000

МАРКА	Поз	НАИМЕНОВАНИЕ	Кол.	МАССА ЕД., КГ	ОБЩАЯ МАССА, КГ
С4-14	1	φ10AIII, l=1550	30	0,96	32,0
	2	φ4Bp I, l=5900	6	0,53	
С4-15	1	φ10AIII, l=1850	30	1,14	37,9
	2	φ4Bp I, l=5900	7	0,53	

Арматура класса А-III по ГОСТ 5781-82

Арматура класса Вр-I по ГОСТ 6727-80*

Исполнитель: [Signature] Проверка: [Signature]

Исполнитель	Бродский	[Signature]
Н. контр.	Чирякшева	[Signature]
Пр. спец.	Редот	[Signature]
К. в. пр.	Сидорова	[Signature]
С. в. пр.	Уманцева	[Signature]
Ст. техн.	Губович	[Signature]
Провер.	Семилев	[Signature]

3.006.1-2.87.3-42

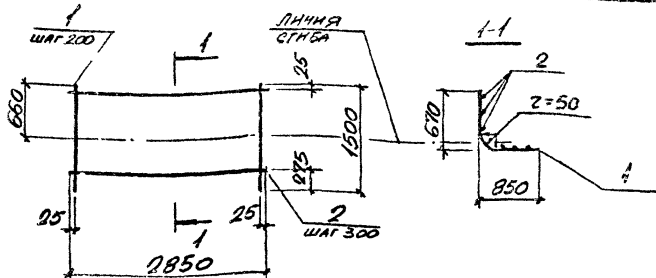
СЕТКА С4-14, С4-15

СТАДИЯ	ЛИСТ	ЛИСТОВ
Р	1	1

ХАРЬКОВСКИЙ
ПРОМСТРОИПРОЕКТ

22991-04 51

ФОРМАТ А4



МАРКА	КОЛ.	НАИМЕНОВАНИЕ	КОЛ.	МАССА ЕД., КГ	ОБЩАЯ МАССА, КГ
С4-16	1	φ12AIII, l=1500	15	1,33	23,1
	2	φ6AII, l=2850	5	0,63	
С4-16-1	1	φ14AIII, l=1500	15	1,81	39,3
	2	φ6AII, l=2850	5	0,63	
С4-16-2	1	φ16AIII, l=1500	15	2,37	38,7
	2	φ6AII, l=2850	5	0,63	

Арматура классов А-III, А-I по ГОСТ 5781-82

ИЗМЕНЕНИЯ ПОСЛЕДЬ И ДАТА ВНЕШ. АКТА №

И.П.ОТЗ.	БРОДСКАЯ	И
И.КОНТ.	УМАРЦЕВА	И
И.СЛЕД.	ПРОТЕМКИН	И
И.К.П.	УМАРЦЕВА	И
С.В.И.З.	УМАРЦЕВА	И
С.М.И.А.	ГУРДОВИЧ	И
ПРОВЕР.	ПОМУЧЕВ	И

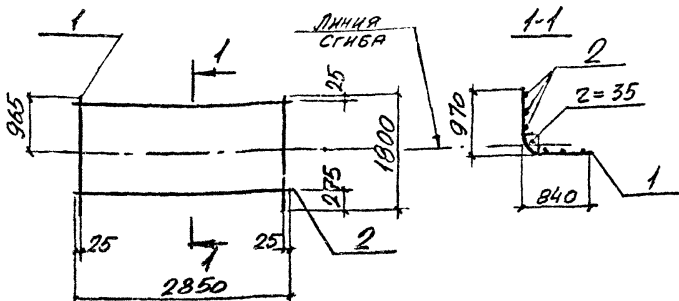
3.006.1-2.87.3-43

СЕТКА С4-16

СТАРША	ЛНСТ	ЛНСТОВ
2		7
ХАРЬКОВСКИЙ ПРОМСТРОИТЕЛЬНЫЙ ЗАВОД		

22991-04 52

ФОРМАТ А4



МАРКА	Поз	НАИМЕНОВАНИЕ	Кол.	МАССА ЕД., КГ	ОБЩАЯ МАССА, КГ
С4-17	1	φ12 АIII, L=1800	15	1,60	27,8
	2	φ6 АI, L=2850	6	0,63	
С4-17-1	1	φ14 АIII, L=1800	15	2,17	36,3
	2	φ6 АI, L=2850	6	0,63	

Арматура классов А-III, А-I по ГОСТ 5781-82

ИЗДАТЕЛЬСТВО И ДАТА ВЕРЖИВАНИЯ

НАЧ. ОФ.	БРОДСКИЙ	
И. КОФ.	УМАНИЦЕВА	
С. СПЕЦ.	ГОРДУМЕНКО	
С. В. ГР.	УМАНИЦЕВА	ГДК
С. В. И. П.	УМАНИЦЕВА	СВТ
С. Т. И. П.	ГУДОВИНА	
ПРОВЕР.	ФОМИЧЕВ	

3.006.1-2.87.3-44

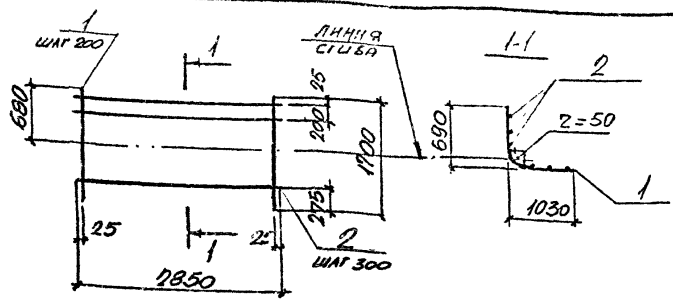
СЕТКА С4-17

СТАЯКА № СТ ЛИСТОВ
Р 1 1

ХАРЬКОВСКИЙ
ПРОМСТРОЙНИИПРОЕКТ

22991-04 53

ФОРМАТ А4



МАРКА	Поз	НАИМЕНОВАНИЕ	Кол.	МАССА БР., КГ	ОБЩАЯ МАССА, КГ
С4-20	1	φ12АIII, l=1700	15	1,51	26,4
	2	φ6АII, l=2850	6	0,63	
С4-20-1	1	φ14АIII, l=1700	15	2,05	34,5
	2	φ6АII, l=2850	6	0,63	
С4-20-2	1	φ16АIII, l=1700	15	2,68	44,0
	2	φ6АII, l=2850	6	0,63	

АРМАТУРА КЛАССОВ А-III, А-II ПО ГОСТ 5781-82

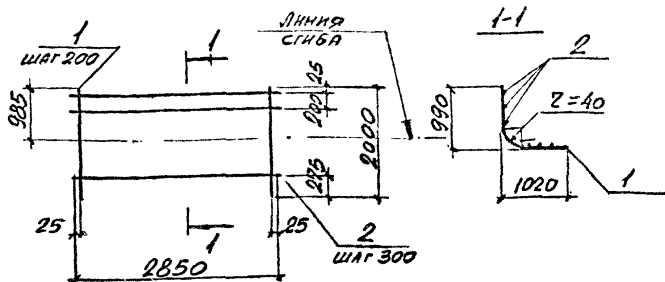
ИВБ №2/01/Р. 1702/01/СБ. И. Д. АТА 1807.01. ИВБ №

ИВБ ОТЗ.	В. БОДАКНИ	
И. КУАТР.	УМАНЦЕВА	
П. СПЕЦ.	КОРОТЕНКО	
ЭВБ. ГР.	Ч. ИТАКОВА	
ЭВБ. ИВБ.	УМАНЦЕВА	
С. И. И. П.	П. РОСАНУ	
ПРОВЕР.	П. РОСАНУ	

3.006.1-2.87.3-46

СЕТКА С4-20,

СТАНДАРТ	ЛИСТ	ЛИСТОВ
Р		1
ХАРЬКОВСКИЙ ПРОМСТРОИНИПРОЕКТ		



МАРКА	Поз	НАИМЕНОВАНИЕ	КОЛ.	МАССА ЕД., КГ	ОБЩАЯ МАССА, КГ
СЧ-21	1	$\phi 12AII, l=2000$	15	1,78	31,1
	2	$\phi 6AII, l=2850$	7	0,63	
СЧ-21-1	1	$\phi 14AII, l=2000$	15	2,42	40,7
	2	$\phi 6AII, l=2850$	7	0,63	
СЧ-21-2	1	$\phi 16AII, l=2000$	15	3,16	51,8
	2	$\phi 6AII, l=2850$	7	0,63	

АРМАТУРА КЛАССОВ А-II, А-I ПО ГОСТ 5781-82

И.С. КОЗЛОВ

И.С. КОЗЛОВ	БРОДСКАЯ	И.С.
И.С. КОЗЛОВ	УМАНЦЕВ	И.С.
И.С. КОЗЛОВ	ПРОТЕЙ	И.С.
И.С. КОЗЛОВ	И.С.	И.С.
И.С. КОЗЛОВ	И.С.	И.С.
И.С. КОЗЛОВ	И.С.	И.С.
И.С. КОЗЛОВ	И.С.	И.С.
И.С. КОЗЛОВ	И.С.	И.С.
И.С. КОЗЛОВ	И.С.	И.С.

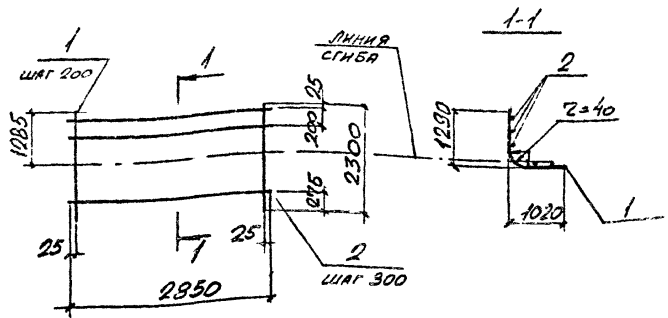
3.006.1-2.87.3-47

СЕТКА СЧ-21

СЕТКА	П-Т	С-Т	С-Т	С-Т
Р				
ХАРЬКОВСКАЯ ПРОМШТАЛЬМАШИНОСТРОЕНИЕ				

22991-04 56

ФОРМАТ А4



МАРКА	ПОР.	НАИМЕНОВАНИЕ	КОЛ.	МАССА ЕД., КГ	ОБЩАЯ МАССА, КГ
С4-22	1	φ12A III, l=2300	15	2,04	35,6
	2	φ6A I, l=2850	8	0,63	
С4-22-1	1	φ14A III, l=2300	15	2,78	46,7
	2	φ6A I, l=2850	8	0,63	

Арматура классов А-III, А-I по ГОСТ 5781-82

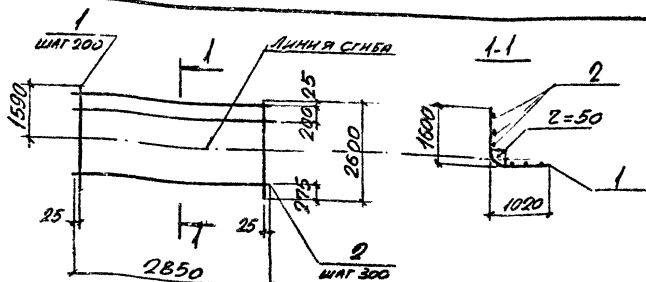
ЧИСТОВАЯ
 КОМП. УМАНЦЕВА
 Д. С. П. П. ГОРДЕШЕНКО
 П. К. П. ЧИСТОВА
 Б. П. П. ЧИСТОВА
 Л. П. П. ГОРДЕШЕНКО
 П. П. П. ГОРДЕШЕНКО

ЧИСТОВАЯ	СРОДСКАЯ	
КОМП. УМАНЦЕВА		
Д. С. П. П. ГОРДЕШЕНКО		
П. К. П. ЧИСТОВА		
Б. П. П. ЧИСТОВА		
Л. П. П. ГОРДЕШЕНКО		
П. П. П. ГОРДЕШЕНКО		

3.006.1-2.87.3-48

СЕТКА С4-22

СТАРКА	ЛИСТ	ЛИСТОВ
Р		1
ХАРЬКОВСКИЙ ПРОМСТРОИНИИПРОЕКТ		



МАРКА	ПОЗ.	НАИМЕНОВАНИЕ	КОЛ.	МАССА ЕД., КГ	ОБЩАЯ МАССА, КГ
С4-23	1	$\phi 12 \text{ AIII}, L=2600$	15	2,31	40,3
	2	$\phi 6 \text{ AI}, L=2850$	9	0,63	
С4-23-1	1	$\phi 14 \text{ AIII}, L=2600$	15	3,14	52,8
	2	$\phi 6 \text{ AI}, L=2850$	9	0,63	
С4-23-2	1	$\phi 16 \text{ AIII}, L=2600$	15	4,10	67,2
	2	$\phi 6 \text{ AI}, L=2850$	9	0,63	

АРМАТУРА КЛАССОВ А-III, А-I ПО ГОСТ 5781-82

АРХИТЕКТОР ПОЛИНСЬ И ДИТА (СВ.М.ИВ.ИВ.ИВ.)

ИЗЧ. ОТЗ.	БРОДСКАЯ	
И. КОНТР.	УМАНЦЕВА	
ГЛА. СПЕЦ.	ГОРДИЦКАЯ	
ВЫЧ. ГР.	ЧУТАКОВА	
ВЕД. ИНЖ.	УМАНЦЕВА	
СТ. ИНЖ.	ПРОБИН	
ПРОБЕР.	ДОМИЧЕВ	

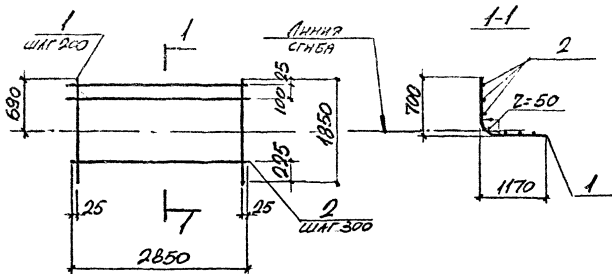
3.006.1-287.3-49

СЕТКА С4-23

СТАДИЯ	ЛИСТ	ЛИСТОВ
Р	1	1

ХАРЬКОВСКИЙ
ПРОМСТРОЙНИИПРОЕКТ

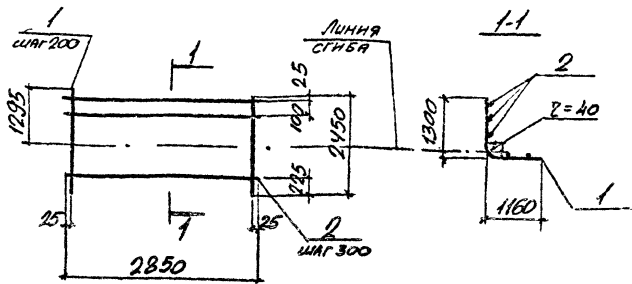
22991-04 58 формат А4



Марка	Поз.	Наименование	Кол.	Масса ед., кг	Общая масса, кг
С4-24	1	Ф12АШ, $l=1850$	15	1,64	29,0
	2	Ф6АІ, $l=2850$	7	0,63	
С4-24-1	1	Ф14АШ, $l=1850$	15	2,23	37,9
	2	Ф6АІ, $l=2850$	7	0,63	
С4-24-2	1	Ф16АШ, $l=1850$	15	2,92	48,2
	2	Ф6АІ, $l=2850$	7	0,63	

Арматура классов А-Ш, А-І по Гост 5781-82

И.С. КОЛОДИЦКИЙ	И.С. КОЛОДИЦКИЙ	И.С. КОЛОДИЦКИЙ	И.С. КОЛОДИЦКИЙ	И.С. КОЛОДИЦКИЙ	3.006.1-2.87.3-50	СТАЛИАН	ЛЮСТ	ЛЮСТОЗ
	И.С. КОЛОДИЦКИЙ	И.С. КОЛОДИЦКИЙ	И.С. КОЛОДИЦКИЙ	И.С. КОЛОДИЦКИЙ				
И.С. КОЛОДИЦКИЙ	И.С. КОЛОДИЦКИЙ	И.С. КОЛОДИЦКИЙ	И.С. КОЛОДИЦКИЙ	И.С. КОЛОДИЦКИЙ	СЕТКА С4-24	ХАРЬКОВСКИЙ ПРОМСТРОИНИИПРОЕКТ		



МАРКА	ПОЗ.	НАИМЕНОВАНИЕ	КОЛ.	МАССА ЕД., КГ	ОБЩАЯ МАССА, КГ
С4-26	1	Φ12AII, l=2450	15	2,18	38,4
	2	Φ6AII, l=2850	9	0,63	
С4-26-1	1	Φ14AIII, l=2450	15	2,96	30,1
	2	Φ6AII, l=2850	9	0,63	

Арматура классов А-III, А-II по ГОСТ 5781-82

ИЗМЕНЕНИЯ ПОД ПИСЬМ. ИЛИ А.И.И. ОБЪЯВЛ. ИЛИ ИЛИ

НАЧ. ОТД.	БРОДСКАЯ	
И. КОНТР.	УМАНЦЕВА	
ОТ. СПЕЦ.	КОДОТАКИ	
РИС. ГР.	УМАНЦЕВА	
ВЕД. НИЗ.	УМАНЦЕВА	
С. ЛИЦ.	УДОВИЧ	
ПРОВЕР.	ПОЛИЩЕВ	

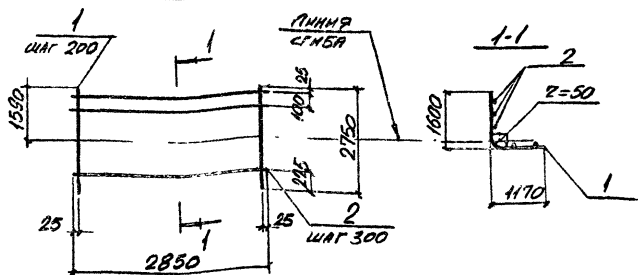
3.006.1-2.87.3-52

СЕТКА С4-26

СТАЛЬ	ЛИСТ	ЛИСТОВ
Р		1
ХАРЬКОВСКИЙ ПРОМСТРОЙНИИПРОЕКТ		

22991-04 61

ФОРМАТ А4



МАРКА	ПОЗ	НАИМЕНОВАНИЕ	КОЛ.	МАССА ЕД., КГ	ОБЩАЯ МАССА, КГ
С4-27	1	10AIII, $l=2750$	15	1,70	28,1
	2	4BpI, $l=2850$	10	0,26	
С4-27-1	1	12AIII, $l=2750$	15	2,44	42,9
	2	6AII, $l=2850$	10	0,63	
С4-27-2	1	14AIII, $l=2750$	15	3,32	56,1
	2	6AII, $l=2850$	10	0,63	
С4-27-3	1	16AIII, $l=2750$	15	4,34	71,4
	2	6AII, $l=2850$	10	0,63	

АРМАТУРА КЛАССОВ А-III, А-I ПО ГОСТ 5781-82

АРМАТУРА КЛАССА Вр-I ПО ГОСТ 6727-80*

ИЗЧ. ОТЗ.	БРОДСКАЯ	
И. КОНТР.	УШАЦЕВА	
СР. СПЕЦ.	БОБТЕШКИНА	
ИЗЧ. ГР.	ЧУПТАКОВА	
БЕЗ. ИЗЧ.	УШАЦЕВА	
СР. ИНЖ.	ГУРОВНИЧ	
ПРОВЕР.	ФОМИЧЕВ	

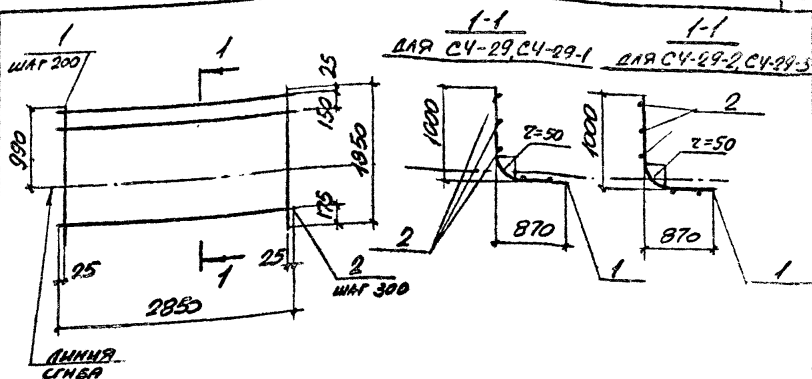
3.006.1-2.87.3-53

СЕТКА С4-27

СТАЯКА	ЛИСТ	ЛИСТОВ
Р		1
ХАРЬКОВСКИЙ ПРОМСТРОИНИНПРОЕКТ		

22991-04 62

ФОРМАТ А4



МАРКА	ПОЗ	НАИМЕНОВАНИЕ	КОЛ.	МАССА ЕД., КГ	ОБЩАЯ МАССА, КГ
С4-29	1	Ф12АШ, $l = 1850$	15	1,64	29,0
	2	Ф6АГ, $l = 2850$	7	0,63	
С4-29-1	1	Ф14АШ, $l = 1850$	15	2,23	37,9
	2	Ф6АГ, $l = 2850$	7	0,63	
С4-29-2	1	Ф14АШ, $l = 1850$	15	2,23	37,9
	2	Ф6АГ, $l = 2850$	7	0,63	
С4-29-3	1	Ф16АШ, $l = 1850$	15	2,92	49,2
	2	Ф6АГ, $l = 2850$	7	0,63	

АРМАТУРА КЛАССОВ А-III, А-I по ГОСТ 5781-82

ИЗВ. ПОДПИСЬ И ДАТА ВВЕД. ИЛИ ИЗМ. №			
НАЧ. ОТД.	БРОДСКИЙ		
Н. КОНТ.	УМАНЦЕВА		
ПР. СПЕЦ.	БОРОЩЕНКО		
КУЛ. ГР.	УМАНЦОВА		
ВЕД. ИТ.	УМАНЦЕВА		
СТ. ИНЖ.	ГУРОВИЧ		
ПРОБЕР.	ФОРМУЧЕВ		

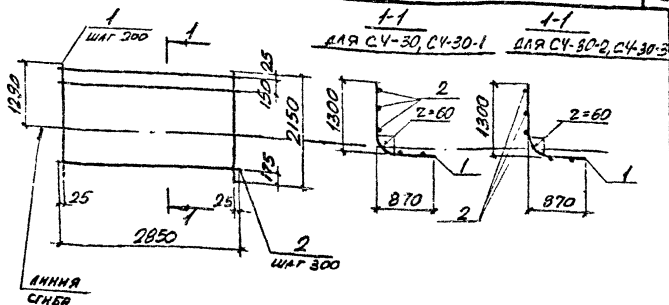
3.006.1-287.3-55

СЕТКА С4-29

СТАЛЬ	ЛИСТ	ЛИСТОВ
Р		1
ХАРЬКОВСКИЙ ПРОМСТРОЙНИИПРОЕКТ		

22991-04 64

ФОРМАТ А4



МАРКА	Поз.	НАИМЕНОВАНИЕ	КОЛ.	МАССА ЕД., КГ	ОБЩАЯ МАССА, КГ
СЧ-30	1	$\phi 12 \text{ AII}$, $l = 2150$	15	1,91	33,7
	2	$\phi 6 \text{ AI}$, $l = 2850$	8	0,63	
СЧ-30-1	1	$\phi 14 \text{ AII}$, $l = 2150$	15	2,60	44,0
	2	$\phi 6 \text{ AI}$, $l = 2850$	8	0,63	
СЧ-30-2	1	$\phi 16 \text{ AII}$, $l = 2150$	15	3,39	55,9
	2	$\phi 6 \text{ AI}$, $l = 2850$	8	0,63	
СЧ-30-3	1	$\phi 18 \text{ AII}$, $l = 2150$	15	4,30	73,5
	2	$\phi 8 \text{ AI}$, $l = 2850$	8	1,13	

ДРМАТУРА КЛАССОВ А-II, А-I по ГОСТ 5781-82

Исполн. С. ПАРСОНА	Провер.	
Инженер В. ПАРСОНА	Инженер	
Инженер В. ПАРСОНА	Инженер	
Инженер В. ПАРСОНА	Инженер	
Инженер В. ПАРСОНА	Инженер	
Инженер В. ПАРСОНА	Инженер	
Инженер В. ПАРСОНА	Инженер	
Инженер В. ПАРСОНА	Инженер	

3.006.1-2.87.3-56

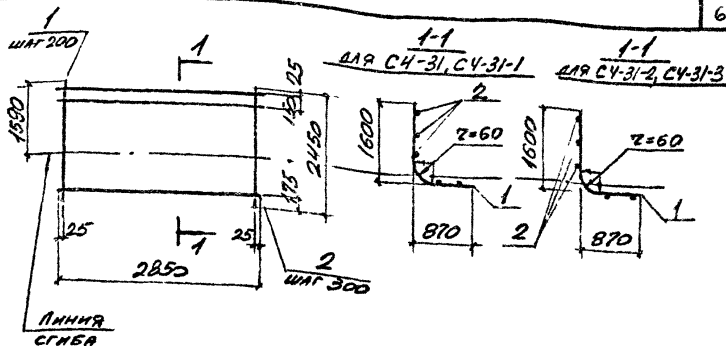
СЕТКА СЧ-30

СТАВКА	ЛИСТ	ЛИСТОВ
Р		1

ХАРЬКОВСКИЙ
ПРОМСТРОЙПРОЕКТ

22991-04 65

ФОРМАТ А4



МАРКА	ПОЗ.	НАЗНАЧЕНИЕ	Кол.	МАССА ЕД., КГ	ОБЩАЯ МАССА, КГ
СЧ-31	1	φ 12AIII, l = 2450	15	2,18	38,4
	2	φ 6AII, l = 2850	9	0,63	
СЧ-31-1	1	φ 14AIII, l = 2450	15	2,96	50,1
	2	φ 6AII, l = 2850	9	0,63	
СЧ-31-2	1	φ 16AIII, l = 2450	15	3,87	63,7
	2	φ 6AII, l = 2850	9	0,63	
СЧ-31-3	1	φ 18AIII, l = 2450	15	4,90	83,7
	2	φ 8AII, l = 2850	9	1,13	

Арматура классов А-III, А-I по ГОСТ 5781-82

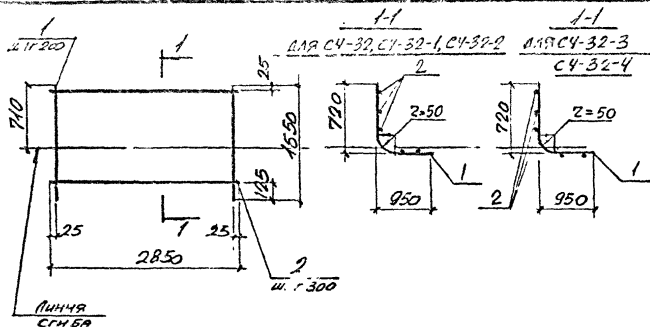
ПРОЕКТОР: ГОДА ПИСЬМ И ДАТА ВЗНЕС. АНБ. № 2

НАЧ. ОТД.	БРОДСКИЙ	К
И. КОНТ.	УМАНЦЕВА	У
ГЛ. СПЕЦ.	КЕРОТЕНКОВА	К
И. К. ГР.	ЧУМАКОВА	Ч
Е. В. И. К.	УМАНЦЕВА	У
СГ. И. И. К.	ГУРОСМУ	Г
ПРОВЕР.	ДОМИЧЕВ	Д

3.006.1-2.87.3-57

СЕТКА СЧ-31

СТАРИЯ	ЛИСТ	ЛЮКОВ
Р		1
ХАРЬКОВСКИЙ ПРОМСТРОИНИИПРОЕКТ		



МАРКА	Поз.	НАИМЕНОВАНИЕ	КОЛ.	МАССА ЕД., КГ	ОБЩАЯ МАССА, КГ
СЧ-32	1	φ 12AIII, l = 1650	15	1,02	16,9
	2	φ 4BpI, l = 2850	6	0,26	
СЧ-32-1	1	φ 12AIII, l = 1650	15	1,47	25,8
	2	φ 6AII, l = 2850	6	0,63	
СЧ-32-2	1	φ 14AIII, l = 1650	15	1,99	33,6
	2	φ 6AII, l = 2850	6	0,63	
СЧ-3	1	φ 14AIII, l = 1650	15	1,99	33,6
	2	φ 6AII, l = 2850	6	0,63	
СЧ-32-4	1	φ 16AIII, l = 1650	15	2,60	42,8
	2	φ 6AII, l = 2850	6	0,63	

АРМАТУРА КЛАССОВ А-III, А-I ПО ГОСТ 5781-82
АРМАТУРА КЛАССА Вр-I ПО ГОСТ 6727-80*

ИЗМ.	ИЗМ.	ИЗМ.	ИЗМ.	ИЗМ.	ИЗМ.
1	2	3	4	5	6
ИЗМ.	ИЗМ.	ИЗМ.	ИЗМ.	ИЗМ.	ИЗМ.
ИЗМ.	ИЗМ.	ИЗМ.	ИЗМ.	ИЗМ.	ИЗМ.
ИЗМ.	ИЗМ.	ИЗМ.	ИЗМ.	ИЗМ.	ИЗМ.
ИЗМ.	ИЗМ.	ИЗМ.	ИЗМ.	ИЗМ.	ИЗМ.
ИЗМ.	ИЗМ.	ИЗМ.	ИЗМ.	ИЗМ.	ИЗМ.
ИЗМ.	ИЗМ.	ИЗМ.	ИЗМ.	ИЗМ.	ИЗМ.
ИЗМ.	ИЗМ.	ИЗМ.	ИЗМ.	ИЗМ.	ИЗМ.
ИЗМ.	ИЗМ.	ИЗМ.	ИЗМ.	ИЗМ.	ИЗМ.

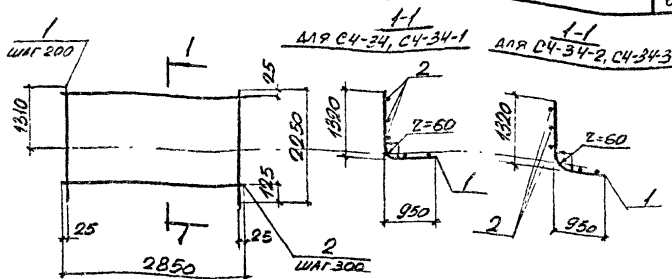
3.006.1- 2.873. - 58

СЕТКА СЧ-32

СТАЛЬ	ЛИСТ	ЛИСТЫ
Р		7
ХАРЬКОВСКИЙ ПРОМСТРОЙНИИПРОЕКТ		

22991-04 67

ФОРМАТ А4



МАРКА	Поз.	НАИМЕНОВАНИЕ	Кол.	МАССА ЕД., КГ	ОБЩАЯ МАССА КГ
С4-34	1	φ12AIII, $l=2250$	15	2,0	32,1
	2	φ4B-I, $l=2850$	8	0,26	
С4-34-1	1	φ14AIII, $l=2250$	15	2,72	45,8
	2	φ6AII, $l=2850$	8	0,63	
С4-34-2	1	φ16AIII, $l=2250$	15	3,55	58,3
	2	φ6AII, $l=2850$	8	0,63	
С4-34-3	1	φ18AIII, $l=2250$	15	4,50	76,5
	2	φ8AII, $l=2850$	8	1,13	

АРМАТУРА КЛАССОВ А-III, А-I по ГОСТ 5781-82

АРМАТУРА КЛАССА Вр-I по ГОСТ 6727-80*

УТВЕРЖАЮЩИЙ: ПОДПИСЬ И ДАТА ВЗН. И. И. И. И. И.

И.Ч. ОГА.	БРОДСКАЯ	
Н. КОМТ.	УМАНИЦЕВА	
П. СПЕЧ.	КОЗЛЕНКО	
Р. К. ГР.	УМАНИЦОВ	
Е. В. И.	УМАНИЦОВ	
Э. ШИШ.	ГУРЬОВИЧ	
ПРОВЕР.	ФОРМУЦЕВ	

3.006.1-2.87.3-60

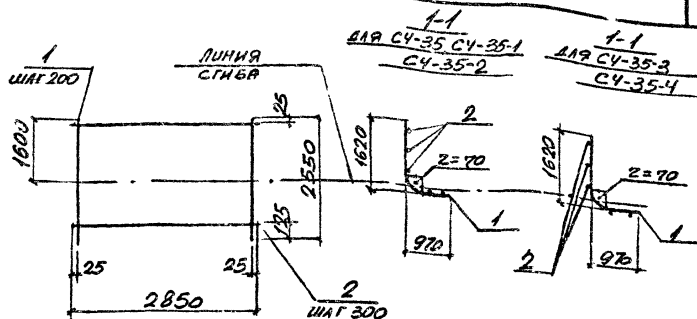
СЕТКА С4-34

СТРАНА	ЛИСТ	ЛИСТОВ
Р		1

ХАРЬКОВСКИЙ
ПРОМСТРОИНИИПРОЕКТ

22991-04 69

ФОРМАТ А4



МАРКА	Поз	НАИМЕНОВАНИЕ	КОЛ.	МАССА, ЕД., КГ	ОБЩАЯ МАССА, КГ
СЧ-35	1	$\phi 14A_{III}$, $l = 2550$	15	3,08	51,9
	2	$\phi 6A_I$, $l = 2850$	9	0,63	
СЧ-35-1	1	$\phi 16A_{III}$, $l = 2550$	15	4,02	66,0
	2	$\phi 6A_I$, $l = 2850$	9	0,63	
СЧ-35-2	1	$\phi 18A_{III}$, $l = 2550$	15	5,10	86,7
	2	$\phi 8A_I$, $l = 2850$	9	1,13	
СЧ-35-3	1	$\phi 20A_{III}$, $l = 2550$	15	6,29	104,5
	2	$\phi 8A_I$, $l = 2850$	9	1,13	
СЧ-35-4	1	$\phi 22A_{III}$, $l = 2550$	15	7,61	124,3
	2	$\phi 8A_I$, $l = 2850$	9	1,13	

АРМАТУРА КЛАССОВ А-III, А-I по ГОСТ 5781-82

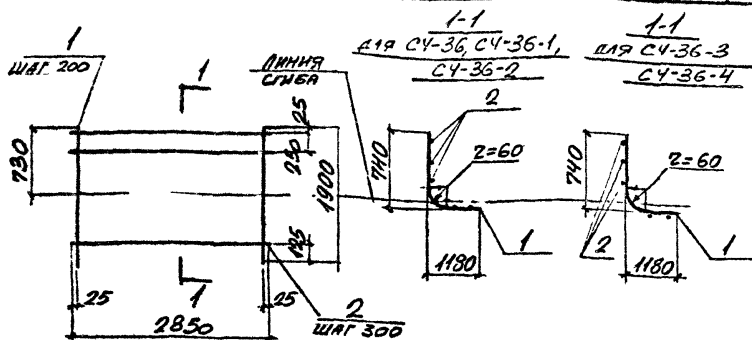
НАЧ. ОТД.	БРОДСКАЯ	
Н. КОНТ.	УШАЦЕВА	
ОТ. СПЕЦ.	КОРОТЦЕНКО	
К. Т. ГР.	УШАЦЕВА	
К. СР. ИСП.	УШАЦЕВА	
СР. ИСП.	ГУДОСЯЧ	
ПРОВЕР.	ГОМОНЧЕВ	

3.006.1-2.87.3-61

СЕТКА СЧ-35

СТАДИЯ	ЛИСТ	ЛИСТОВ
Р		1

ХАРЬКОВСКИЙ
ПРОМСТРОИНИИПРОЕКТ



МАРКА	Поз.	НАИМЕНОВАНИЕ	КОЛ.	МАССА ЕД., КГ	ОБЩАЯ МАССА, КГ
СЧ-36	1	Ф 10АIII, $l=1900$	15	1,17	19,4
	2	Ф 4ВрI, $l=2850$	7	0,26	
СЧ-36-1	1	Ф 12АIII, $l=1900$	15	1,69	29,8
	2	Ф 6АI, $l=2850$	7	0,63	
СЧ-36-2	1	Ф 14АIII, $l=1900$	15	2,30	38,9
	2	Ф 6АI, $l=2850$	7	0,63	
СЧ-36-3	1	Ф 16АIII, $l=1900$	15	3,00	49,4
	2	Ф 6АI, $l=2850$	7	0,63	
СЧ-36-4	1	Ф 18АIII, $l=1900$	15	3,80	64,9
	2	Ф 8АI, $l=2850$	7	1,13	

Арматура классов А-III, А-I по ГОСТ 5781-82
Арматура класса Вр-I по ГОСТ 6727-80*

НАЧ. ОУД.	БРОДСКИЙ	
И. КОНТ.	УШАНЦЕВА	
ГЛ. СПЕЦ.	КОРОТЦЕВИЧ	
РИС. ГР.	УШАНЦЕВА	
БЕЛ. НИЖ.	УШАНЦЕВА	
СГ. ИНИ.	ГУДОВИЧ	
ПРОВЕР.	СОМОУЧЕВ	

3.006.1-2.87.3-62

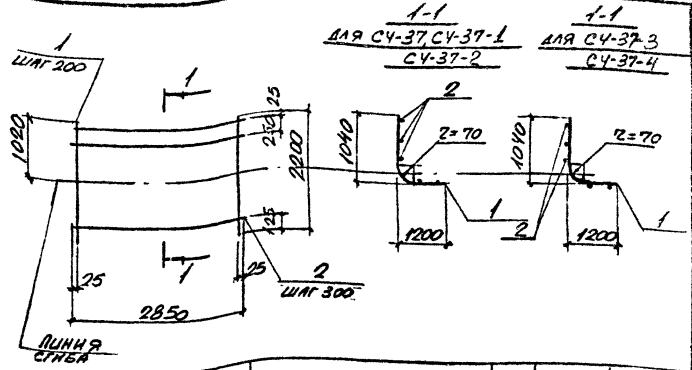
СЕТКА СЧ-36

СТАРИЕ	ЛИСТ	ЛИСТОВ
Р		1

ХАРЬКОВСКИЙ
ПРОМСТРОЙНИНПРОЕКТ

22991-04 71

ФОРМАТ А4



Марка	Поз.	Наименование	Кол.	Масса ед., кг	Общая масса, кг
С4-37	1	φ 12AIII, L=2200	15	1,95	34,3
	2	φ 6AII, L=2850	8	0,63	
С4-37-1	1	φ 14AIII, L=2200	15	2,66	44,9
	2	φ 6AII, L=2850	8	0,63	
С4-37-2	1	φ 18AIII, L=2200	15	4,40	75,0
	2	φ 8AII, L=2850	8	1,13	
С4-37-3	1	φ 20AIII, L=2200	15	5,42	90,3
	2	φ 8AII, L=2850	8	1,13	
С4-37-4	1	φ 22AIII, L=2200	15	6,56	107,4
	2	φ 8AII, L=2850	8	1,13	

Арматура классов А-III, А-II по ГОСТ 5781-82

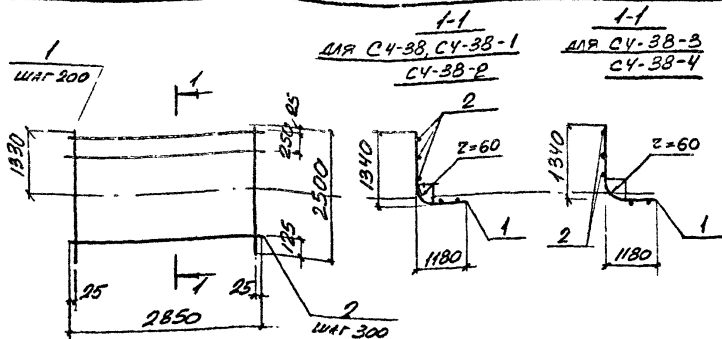
И.С. ПЕЛЛАЙ. ПОДАТЬСЯ И ДАТЬ ВЗНУМ. ЛИС. №

НАЧ. ОТД.	БРОДСКАЯ	Л.П.
Н. КОНТ.	УМАНЦЕВА	Л.П.
ГЛ. СПЕЦ.	КОЗДЕЛКИН	Л.П.
К.С. Г.	УМАНЦЕВА	Л.П.
Б.В. И.	УМАНЦЕВА	Л.П.
СЛУШАЮ	ГРОЗДИ	Л.П.
ПРОВЕР	ДОМЦЕВ	Л.П.

3.006.1-2 87.3-63

СЕТКА С4-37

СТАДАН	ЛИСТ	ЛИСТОВ
1	1	1
ХАРЬКОВСКИЙ ПРОМСТРОЙНИНПРОЕКТ		



МАРКА	Поз	НАИМЕНОВАНИЕ	кол.	МАССА ЕД., КГ	ОБЩАЯ МАССА, КГ
СЧ-38	1	φ 12 АIII, l = 2500	15	2,22	39,0
	2	φ 6 АI, l = 2850	9	0,63	
СЧ-38-1	1	φ 14 АIII, l = 2500	15	3,02	51,0
	2	φ 6 АI, l = 2850	9	0,63	
СЧ-38-2	1	φ 16 АIII, l = 2500	15	3,95	64,9
	2	φ 6 АI, l = 2850	9	0,63	
СЧ-38-3	1	φ 18 АIII, l = 2500	15	5,0	85,2
	2	φ 8 АI, l = 2850	9	1,13	
СЧ-38-4	1	φ 20 АIII, l = 2500	15	6,17	102,7
	2	φ 8 АI, l = 2850	9	1,13	

АРМАТУРА КЛАССОВ АIII, АI по ГОСТ 5781-82

ИЗМ. № 01/02 ПОДАТКА И ДИАГНОСТИКА

ИЗМ. ОТД.	БРОДСКАЯ	Л
И. КОНТ.	УМАНЦЕВА	Л
Т. СПЕЦ.	БОРТЕЦКАЯ	Л
Р.К. ГР.	ЧУМАНОВА	Л
ВЕР. ИЗМ.	УМАНЦЕВА	Л
СТ. ИНЖ.	ГУРОВАЯ	Л
ПРОВЕР.	ФОМИЧЕВ	Л

3.006.1-2.87.3-64

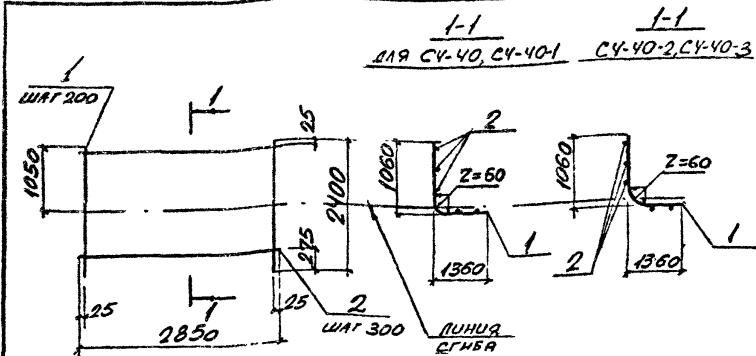
СЕТКА СЧ-38

СТАЛЬ	ЛИСТ	ЛИСТОВ
Р		1

ХАРЬКОВСКИЙ
ПРОМСТРОЙНИИПРОЕКТ

22991-04 73

ФОРМАТ А4



МАРКА	ПОЗ.	НАИМЕНОВАНИЕ	КОЛ.	МАССА ЕД., КГ	ОБЩАЯ МАССА, КГ
СЧ-40	1	$\phi 12AIII, \ell = 2400$	15	2,13	37,0
	2	$\phi 6AII, \ell = 2850$	8	0,63	
СЧ-40-1	1	$\phi 16AII, \ell = 2400$	15	3,79	61,9
	2	$\phi 6AII, \ell = 2850$	8	0,63	
СЧ-40-2	1	$\phi 18AIII, \ell = 2400$	15	4,80	81,0
	2	$\phi 8AII, \ell = 2850$	8	1,13	
СЧ-40-3	1	$\phi 20AIII, \ell = 2400$	15	5,92	97,8
	2	$\phi 8AII, \ell = 2850$	8	1,13	

Арматура классов А-III, А-II по ГОСТ 5781-82

ИРБАНТОРАЛ. ПОВІТІСЬ Н ДАІА ВЕР.Н. НАС. №

НАЧ. ОТА.	БРОДСКИЙ	
Н. КОНТ.	УМАНЦЕВА	
ГЛ. СПЕЦ.	КОРОТЕНКИН	
РИС. ГР.	ЧУПАНОВА	
ВЕР. ИМЗ.	УМАНЦЕВА	
СЪ. ИМЗ.	ГУРОВАЧ	
ПРОВЕР.	РОМИЧЕВ	

3.006.1-2.87.3-66

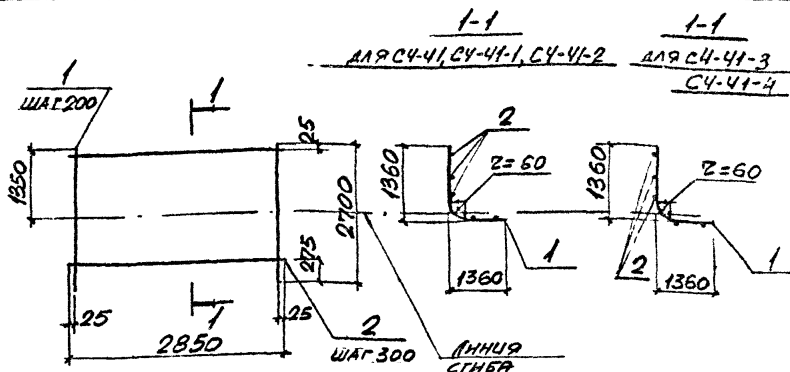
СЕТКА СЧ-40

СТЯНА:	ЛІСТ	ЛІСТОЗ
Р		Т

ХАРЬКОВСКИЙ
ПРОМСТРОЙНИИПРОЕКТ

22991-04 75

ФОРМАТ А4



МАРКА	ПОЗ	НАИМЕНОВАНИЕ	КОЛ.	МАССА ЕД., КГ	ОБЩАЯ МАССА, КГ
СЧ-41	1	φ 12 AIII, l = 2700	15	2,40	41,7
	2	φ 6 AII, l = 2850	9	0,63	
СЧ-41-1	1	φ 14 AIII, l = 2700	15	3,26	54,6
	2	φ 6 AII, l = 2850	9	0,63	
СЧ-41-2	1	φ 16 AIII, l = 2700	15	4,26	69,6
	2	φ 6 AII, l = 2850	9	0,63	
СЧ-41-3	1	φ 18 AIII, l = 2700	15	5,40	91,2
	2	φ 8 AII, l = 2850	9	1,13	
СЧ-41-4	1	φ 20 AIII, l = 2700	15	6,66	110,1
	2	φ 8 AII, l = 2850	9	1,13	

АРМАТУРА КЛАССОВ AIII, AII ПО ГОСТ 5781-82

ИЗДАНИЕ И ДАТА ВВЕДЕНИЯ В СЛУЖБУ

ИВН. ОТЗ.	БРОДСКАЯ	
И. КОНТ.	УМАНЦЕВА	
И. СПЕЦ.	ПРОТЕКИНА	
И. П.	УМАНЦЕВА	
ВЕД. ИТД.	УМАНЦЕВА	
С. ИТД.	УМАНЦЕВА	
ПРОВЕР.	БОДУНЧЕВ	

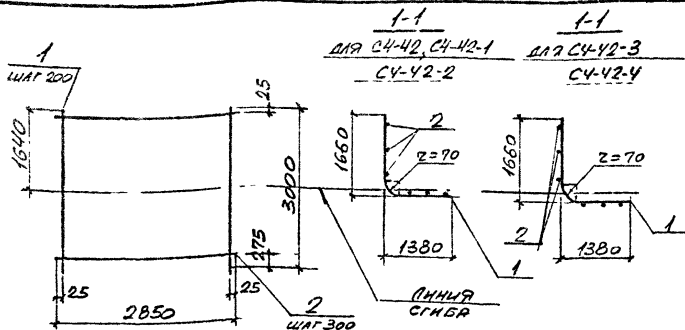
3.006.1-2.87.3-67

СЕТКА СЧ-41

СТАВКА	ЛИСТ	ЛИСТОВ
Р	1	1

ХАРЬКОВСКИЙ
ПРОМСТРОЙИНЖПРОЕКТ

22991-04 76 ФОРМАТ А4



МАДКА	ПОР.	НАИМЕНОВАНИЕ	ПОР.	МАССА ЕД., КГ	ОБЩАЯ МАССА, КГ
СЧ-42	1	Ф14АШ, $l=3000$	15	3,62	60,6
	2	Ф8АТ, $l=2850$	10	0,63	
СЧ-42-1	1	Ф16АШ, $l=3000$	15	4,73	77,3
	2	Ф8АТ, $l=2850$	10	0,63	
СЧ-42-2	1	Ф18АШ, $l=3000$	15	5,99	101,2
	2	Ф8АТ, $l=2850$	10	1,13	
СЧ-42-3	1	Ф20АШ, $l=3000$	15	7,40	122,3
	2	Ф8АТ, $l=2850$	10	1,13	
СЧ-42-4	1	Ф22АШ, $l=3000$	15	8,95	145,6
	2	Ф8АТ, $l=2850$	10	1,13	

АРМАТУРА КЛАССОВ АШ, АТ ПО ГОСТ 5781-82

ИЗЧ. ОТА.	ЕРОДСКАЯ	
А. КЛ. ИТ.	УСТАНОВКА	
П. С. П.		
С. П.		
Т. У. И. П.		
П. О. В. Е. Б.	ФОРМУЛЕР	

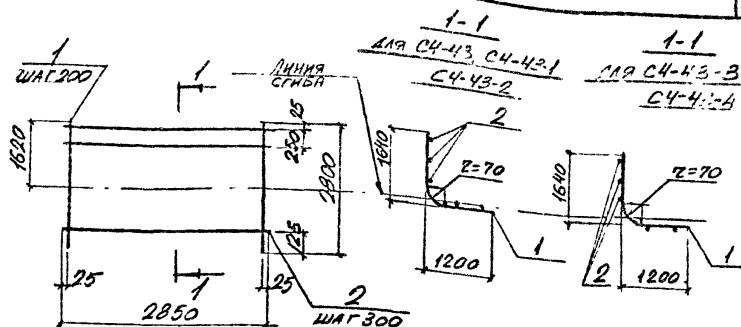
3.006.1-287.3-68

СЕТКА СЧ-42

СТАРКА	ЛЮК	ЛЮКТОБ
Р		7
ХАРЬКОВСКИЙ ПРОМСТРОИНИВЕРСИТЕТ		

22991-04 77

ФОРМАТ А4



МАРКА	ПОЗ	НАИМЕНОВАНИЕ	КОЛ.	МАССА ЕД., КГ	ОБЩАЯ МАССА, КГ
С4-43	1	φ14AIII, l=2800	15	3,38	57,0
	2	φ6AII, l=2850	10	0,63	
С4-43-1	1	φ16AIII, l=2800	15	4,42	72,6
	2	φ6AII, l=2850	10	0,63	
С4-43-2	1	φ16AIII, l=2800	15	5,59	95,2
	2	φ8AII, l=2850	10	1,13	
С4-43-3	1	φ20AIII, l=2800	15	6,90	114,8
	2	φ8AII, l=2850	10	1,13	
С4-43-4	1	φ22AIII, l=2800	15	8,36	136,7
	2	φ8AII, l=2850	10	1,13	

Форматúra классов А-III, А-I по ГОСТ 5781-82

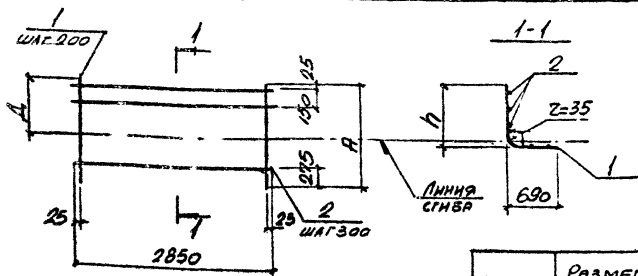
ИЗЧ. ОД.	БРОДСКИЙ	
И. КОНТ.	УМАНИЦЕВ	
И. СПЕЦ.	СОБОЛЕВ	
И. ИСП.	УМАНИЦЕВ	
И. В. ИСП.	УМАНИЦЕВ	
СЛУШАИ	ПРОКОП	
ПРОВЕР.	ПОМИНОВ	

3.006.1-2.87.3-69

СЕТКА С4-43

СТРАНА	ЛИСТ	ЛИСТОВ
Р		
ХИЖКОВСКИЙ ПРОМСТРОИНИНГПРОЕКТ		

22991-04 78 ФОРМАТ А4



МАРКА	РАЗМЕРЫ, мм		
	А	Д	h
С4-44	1650	965	970
С4-45	1950	1265	1270

МАРКА	Поз	НАИМЕНОВАНИЕ	КОЛ.	МАССА ЕД., кг	ОБЩАЯ МАССА, кг
С4-44	1	$\Phi 12AIII$, $l=1650$	15	1,47	25,8
	2	$\Phi 6AII$, $l=2850$	6	0,63	
С4-45	1	$\Phi 12AIII$, $l=1950$	15	1,73	30,4
	2	$\Phi 6AII$, $l=2850$	7	0,63	

АРМАТУРА КЛАССОВ А-III, А-II по ГОСТ 5781-82

ИЗВ. ПОСЛАВ. ПОДПИСЬ И ДАТА СВАЯТ. ИЛИ ИЛ.

ИЗМ. ПОСЛАВ. ПОДПИСЬ И ДАТА СВАЯТ. ИЛИ ИЛ.

ИЗМ. ПОСЛАВ. ПОДПИСЬ И ДАТА СВАЯТ. ИЛИ ИЛ.

ИЗМ. ПОСЛАВ. ПОДПИСЬ И ДАТА СВАЯТ. ИЛИ ИЛ.

ИЗМ. ПОСЛАВ. ПОДПИСЬ И ДАТА СВАЯТ. ИЛИ ИЛ.

ИЗМ. ПОСЛАВ. ПОДПИСЬ И ДАТА СВАЯТ. ИЛИ ИЛ.

ИЗМ. ПОСЛАВ. ПОДПИСЬ И ДАТА СВАЯТ. ИЛИ ИЛ.

ИЗМ. ПОСЛАВ. ПОДПИСЬ И ДАТА СВАЯТ. ИЛИ ИЛ.

ИЗМ. ПОСЛАВ. ПОДПИСЬ И ДАТА СВАЯТ. ИЛИ ИЛ.

ИЗМ. ПОСЛАВ. ПОДПИСЬ И ДАТА СВАЯТ. ИЛИ ИЛ.

3.006.1-287.3-70

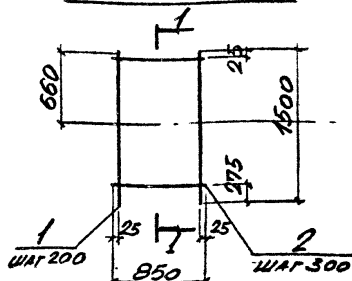
СЕТКА С4-44, С4-45

СТАВКА	ЛИСТ	ЛИСТОВ
Р		1

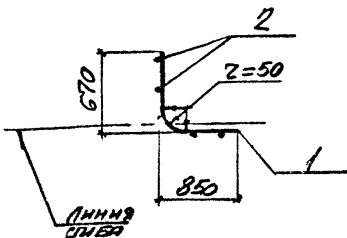
ХАРЬКОВСКИЙ
ПРОМСТРОИНИИПРОЕКТ

22991-04 79 ФОРМАТ А4

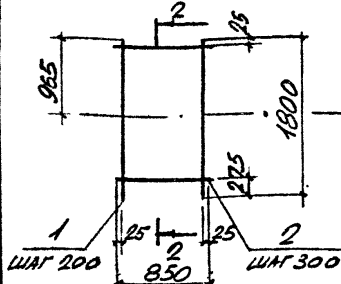
СЕТКА С4-46



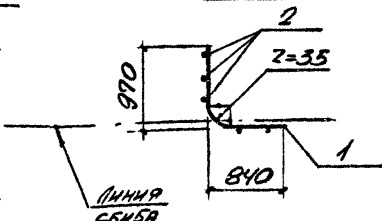
1-1



СЕТКА С4-47



2-2



МАРКА	ПОЗ	НАИМЕНОВАНИЕ	КОЛ	МАССА БА, КГ	ОБЩИЙ МАССА, КГ
С4-46	1	Ф3ВРІ, $l = 1500$	5	0,08	1,4
	2	Ф6АІ, $l = 850$	5	0,19	
С4-47	1	Ф3ВРІ, $l = 1800$	5	0,09	1,6
	2	Ф6АІ, $l = 850$	6	0,19	

АРМАТУРА КЛАССА АІ ПО ГОСТ 5781-82
АРМАТУРА КЛАССА ВР-I ПО ГОСТ 6727-80*

ИЗЧ.ОТД.	БРОДСКАЯ	
И.КОНТ.	УМАНЦЕВА	
ГЛ.СПЕЧ	КОРОТАЦКИН	
РИС.ГР.	ЧУМАКОВА	
ВЕД.ИЗЧ.	УМАНЦЕВА	
СТ.УИЧ.	ГУРОВИЧ	
ПРОВЕР.	ФОРМУЛОВ	

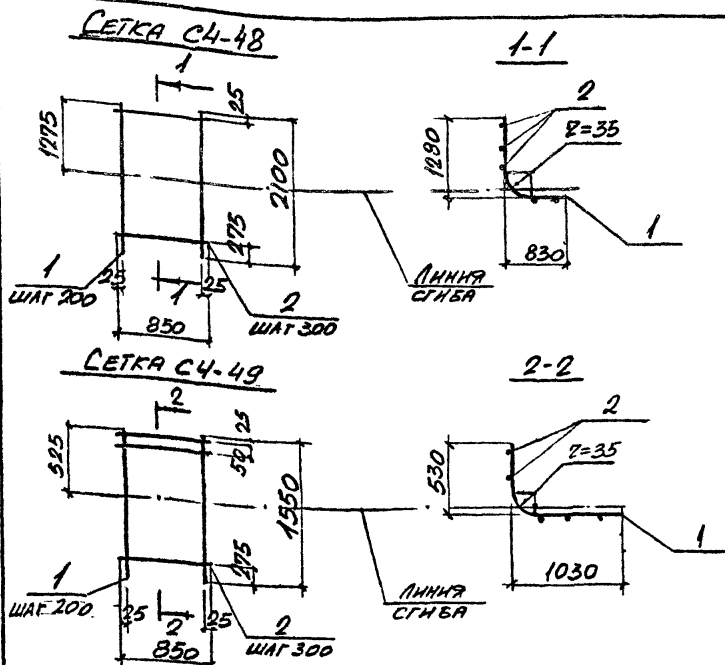
3.006.1-2.87.3-71

СЕТКА С4-46,
С4-47.

СТРАНА	ЛИСТ	ЛИСТОВ
Р		1

ХАРЬКОВСКИЙ
ПРОМСТРОИНИИПРОЕКТ

22991-04 80 ФОРМАТ А4



МАРКА	Поз.	НАИМЕНОВАНИЕ	КОЛ.	МАССА ЕД., КГ	ОБЩАЯ МАССА, КГ
С4-48	1	Ф3ВрI, $\ell = 2100$	5	0,11	1,9
	2	Ф6АI, $\ell = 850$	7	0,19	
С4-49	1	Ф3ВрI, $\ell = 1550$	5	0,08	1,5
	2	Ф6АI, $\ell = 850$	6	0,19	

АРМАТУРА КЛАССА АЭ по ГОСТ 5781-82
АРМАТУРА КЛАССА ВрI по ГОСТ 6727-80*

УЧЕТ ПОСЛА. ПОДПИСЬ И ДАТА АВТОРА ИЛИ И.И.И.

УЧ. ОТД.	БРОДСКИЙ		
И. КОНТ.	УМАНИЦЕВ		
П. СПЕЦ.	КОЗДЕЦКАЯ		
И.К. ГР.	УМАНИЦЕВ		
Б.В. И.И.	УМАНИЦЕВ		
С.Т. И.И.	ГУРЮВЧУ		
ПРОВЕР.	ФРОМУЧВ		

3.006.1-2.87.3-72

СЕТКА С4-48, С4-49

СТАВАЯ ЛИСТ ЛИСТОВ

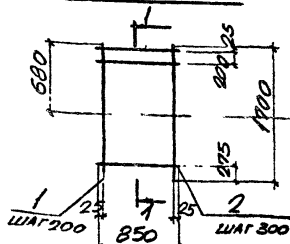
Р 1

ХАРЬКОВСКИЙ
ПРОМСТРОЙНИИПРОЕКТ

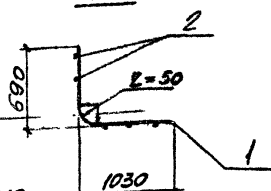
22991-04 81

ФОРМАТ А4

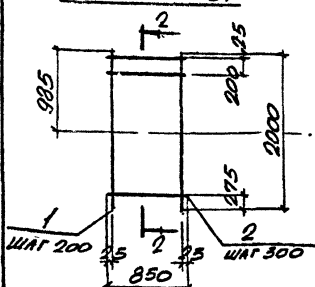
СЕТКА С4-50



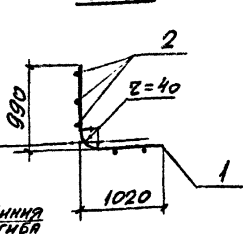
1-1



СЕТКА С4-51



2-2



МАРКА	ПЛОЗ	НАИМЕНОВАНИЕ	КОЛ.	МАССА ЕД., КГ	ОБЩАЯ МАССА, КГ
С4-50	1	φ3BpI l = 1700	5	0,09	1,6
	2	φ6AII, l = 850	6	0,19	
С4-51	1	φ3BpI l = 2000	5	0,10	1,8
	2	φ6AII, l = 850	7	0,19	

АРМАТУРА КЛАССА BpI по ГОСТ 5781-82
АРМАТУРА КЛАССА BpZ по ГОСТ 6727-80*

УМВ-ПОДЛ. ПОДАТЬСЯ В ДАТА ВЕР. ИЛИ №

НАЧ. ОТД.	БРОДСКИЙ		
Н. КОНТР.	УМАНЦЕВА		
СП. СПЕЦ	КОРОТЕЦКИН		
Р.К. ГР.	УМАТКОВА		
ВЕД. ИКК	УМАНЦЕВА		
СТ. УМН.	ГУРОВИЧ		
ПРОВЕР.	ПОЛУЧОВ		

3.006.1-2.87.3-73

СЕТКА С4-50, С4-51

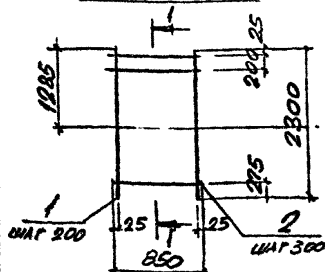
СТАЛЬ	ЛИСТ	ЛИСТОВ
Р		7

ХАРЬКОВСКИЙ
ПРОМСТРОИПРОЕКТ

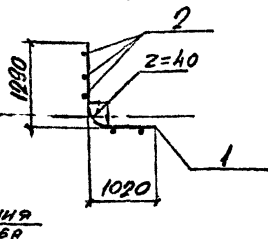
22991-04 82

ФОРМАТ А4

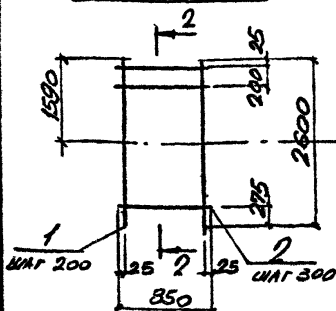
СЕТКА С4-52



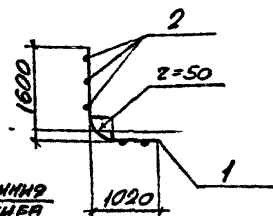
1-1



СЕТКА С4-53



2-2



МАРКА	ПОЗ.	НАИМЕНОВАНИЕ	КОЛ.	МАССА ЕД. КГ	ОБЩАЯ МАССА, КГ
С4-52	1	$\phi 3Вр I, \quad l = 2300$	5	0,12	2,1
	2	$\phi 6A I, \quad l = 850$	8	0,19	
С4-53	1	$\phi 3Вр I, \quad l = 2600$	5	0,13	2,4
	2	$\phi 6A I, \quad l = 850$	9	0,19	

Арматура класса А-1 по ГОСТ 5781-82
Арматура класса Вр I по ГОСТ 6727-80*

ИЗВ. ПОСЛАВ. ПОДАРИТЬ И А. ИТ. ВЕЖИ. ИМБ. ИБ

ИЗЧ. ОТЗ.	БРОДСКИЙ	
И. КОНТР.	УМАНЦЕВА	
ГР. СПЕЦ.	КОРДЕЦКАЯ	
РИС. ГР.	ЧУМАКОВА	
ВЕД. ИМБ.	УМАНЦЕВА	
С. ИМН.	ГУРЮНУ	
ПРОВЕР.	ФОМИЧЕВ	

3.006.1-287.3-74

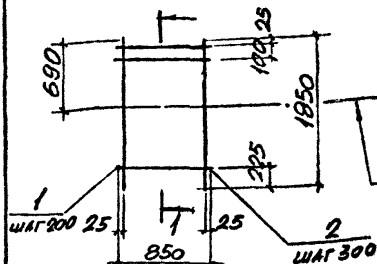
СЕТКА С4-52, С4-53

СТАЛЬ	ЛИСТ	ЛИСТОВ
Р		1
ХАРЬКОВСКИЙ ПРОМСТРОИНИПРОЕКТ		

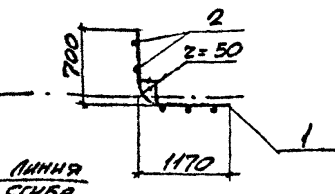
22991-04 83

ФОРМАТ А4

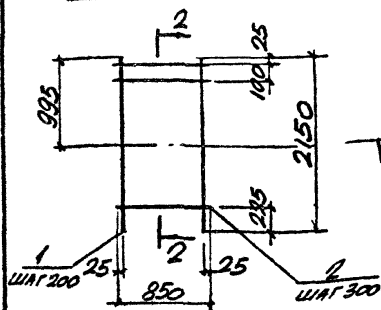
СЕТКА СЧ-54



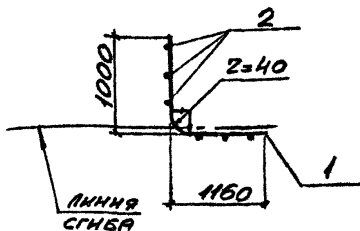
1-1



СЕТКА СЧ-55



2-2



МАРКА	ПОЗ	НАИМЕНОВАНИЕ	КОЛ.	МАССА ЕД., КГ	ОБЩАЯ МАССА, КГ
СЧ-54	1	$\phi 38 \text{ B-I}, \rho = 1850$	5	0,09	1,8
	2	$\phi 6 \text{ Bp-I}, \rho = 850$	7	0,19	
СЧ-55	1	$\phi 38 \text{ B-I}, \rho = 2150$	5	0,11	2,1
	2	$\phi 6 \text{ Bp-I}, \rho = 850$	8	0,19	

Арматура класса А-I по ГОСТ 5781-82
Арматура класса Вр-I по ГОСТ 6727-80*

НАЧ. ОТА.	БРОДСКИЙ	
И. КОНТР.	УМАНЦЕВА	
ПР. СПЕЦ.	КОРОТЕЦКИЙ	
РИС. ГР.	УМАКОВА	
ВЕД. ИНЖ.	УМАНЦЕВА	
СТ. ИНЖ.	ГУРЮКОВ	
ПРОВЕР.	ФОМИЧЕВ	

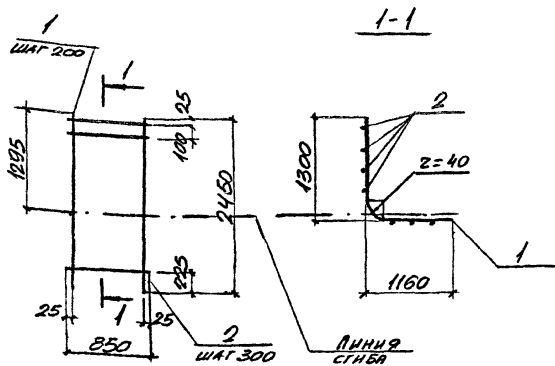
3.006.1-2.87.3-75

СЕТКА СЧ-54, СЧ-55

СТАНДА	ЛИСТ	ЛИСТОВ
Р		1
ХАРЬКОВСКИЙ ПРОМСТРОИНИИПРОЕКТ		

22991-04 84

ФОРМАТ А4



МАРКА	ГОС	НАИМЕНОВАНИЕ	КОЛ.	МАССА ЕД., КГ	ОБЩАЯ МАССА, КГ
СЧ-56	1	Ф3ВР-I, L=2450	5	0,12	2,3
	2	Ф6А-I, L=850	9	0,19	

АРМАТУРА КЛАССА А-I ПО ГОСТ 5781-82
АРМАТУРА КЛАССА ВР-I ПО ГОСТ 6727-80*

ИЗМЕНЕНИЯ ПОДПИСЬ И ДАТА ВСТАВ. НАЗ. №

ИЗМ. ОТД.	БРОДСКИЙ		
И. КОМП.	УМАНЦЕВА		
ТЛ. СПЕЦ.	КОРСТЕЦКИЙ		
РИС. ГР.	ЧУПАКОВА		
ВЕР. ИСП.	УМАНЦЕВА		
СТ. ИНЖ.	ГУРОВИЧ		
ПРОВЕР.	ДОМИНОВА		

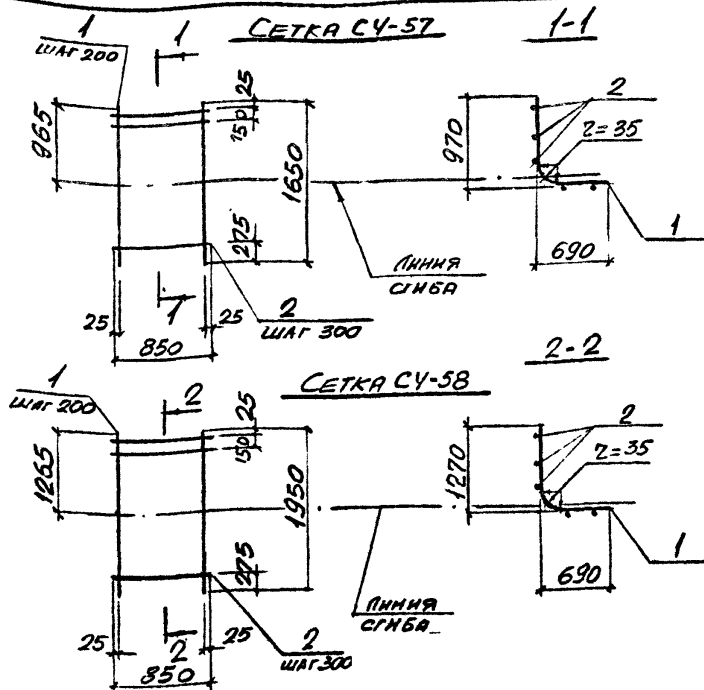
3.006.1-2.87.3-76

СЕТКА СЧ-56

СТАЛЬ	ЛИСТ	ЛИСТОВ
Р		1
ХАРЬКОВСКИЙ ПРОМСТРОЙНИИПРОЕКТ		

22991-04 85

ФОРМАТ А4



МАРКА	ПОЗ	НАИМЕНОВАНИЕ	КОЛ	МАССА ЕД., КГ	ОБЩАЯ МАССА, КГ
СЧ-57	1	3Вр I, $l = 1650$	5	0,08	1,5
	2	6R I, $l = 850$	6	0,19	
СЧ-58	1	3Вр I, $l = 1950$	5	0,10	1,8
	2	6R I, $l = 850$	7	0,19	

АРМАТУРА КЛАССА АІ по ГОСТ 5781-82
 АРМАТУРА КЛАССА Вр-I по ГОСТ 5727-80*

ИЗВ. ПЕР. ПОДПИСЬ И ДАТА ВЗН. И. И. В. 12

НАЧ. ОТД.	БРЮДСКИЙ		
И. КОМП.	УМАШЕВА		
Гл. СПЕЦ.	КОРОТЕЦКИЙ		
РУК. ГР.	ЧУМАКОВА		
ВЕД. ИТР.	УМАШЕВА		
СТ. ИИТР.	ГУРОВИЧ		
ПРОВЕР.	ФОМИНА		

3.006.1-2.87. 3-77

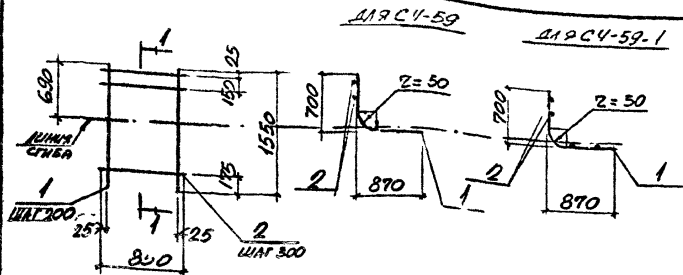
СЕТКА СЧ-57, СЧ-58

СТАРИК	ЛИСТ	ЛИСТОВ
Р		1

ХАРЬКОВСКИЙ
 ПРОИ. СТЕПАННИКОВ ОДЕТ

22991-04 86

ФОРМАТ А4



МАРКА	Поз.	НАИМЕНОВАНИЕ	Кол.	МАССА ЕД., КГ	ОБЩАЯ МАССА, КГ
С4-59	1	$\phi 3 \text{ Вр I}, \ell = 1550$	5	0,08	1,5
	2	$\phi 6 \text{ А I}, \ell = 850$	6	0,19	
С4-59/1	1	$\phi 3 \text{ Вр I}, \ell = 1550$	5	0,08	1,5
	2	$\phi 6 \text{ А I}, \ell = 850$	6	0,19	

АРМАТУРА КЛАССА А-I ПО ГОСТ 5781-82
АРМАТУРА КЛАССА Вр-I ПО ГОСТ 6727-80*

ИЗДАТЕЛЬСТВО «СТРОИТЕЛЬСТВО»

НАЧ. ОТА.	БРОДСКИЙ		
Н. КОНТ.	УМАНЦЕВА		
П. СПЕЦ.	КОРОТЦЕВ		
РИС. ГР.	УМАНЦЕВА		
ВЕД. ИНЖ.	УМАНЦЕВА		
СТ. ИНЖ.	ГУДОВИЧ		
ПРОБСР.	РОМИЧОВ		

3.006.1-2.В7.3-78

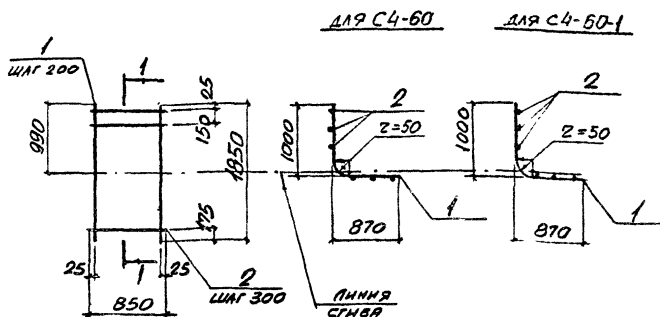
СЕТКА С4-59

СТАЛЬ	ЛИСТ	ЛИСТОК
Р		1

ХАРЬКОВСКИЙ
ПРОМСТРОИНИИПРОЕКТ

22991-04 87

ФОРМАТ А4



МАРКА	Поз.	НАИМЕНОВАНИЕ	КОЛ.	МАССА ЕД., КГ	ОБЩАЯ МАССА, КГ
С4-60	1	$\phi 38 \text{ В I, } l = 1850$	5	0,09	1,8
	2	$\phi 6 \text{ А I, } l = 850$	7	0,19	
С4-60-1	1	$\phi 38 \text{ В I, } l = 1850$	5	0,09	1,8
	2	$\phi 6 \text{ А I, } l = 850$	7	0,19	

АРМАТУРА КЛАССА АІ по ГОСТ 5781-82
АРМАТУРА КЛАССА ВрІ по ГОСТ 6781-80*

ИВЧ.ОТД.	БРОДСКАЯ		
И.КОТЛ.	И.КОТЛ.		
И.СЛ.И.	И.СЛ.И.		
И.СЛ.И.	И.СЛ.И.		
И.СЛ.И.	И.СЛ.И.		
И.СЛ.И.	И.СЛ.И.		
И.СЛ.И.	И.СЛ.И.		
И.СЛ.И.	И.СЛ.И.		

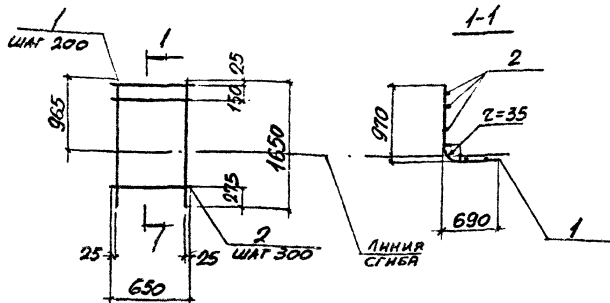
3.006.1-2.87.3-79

СЕТКА С4-60

СТ.И.И.	С.ЧТ	С.ЧТОЗ
Р		7
ХАРЬКОВСКИЙ ПРОМСТРОИНИСТРОЕСТ		

22991-04 88

ФОРМАТ А4



МАРКА	ПОЗ.	НАИМЕНОВАНИЕ	КОЛ.	МАССА ЕД, КГ	ОБЩАЯ МАССА, КГ
С4-61	1	Ф8АII, $l = 1650$	4	0,65	2,8
	2	Ф3ВрI, $l = 650$	6	0,03	
С4-61-1	1	Ф10АIII, $l = 1650$	4	1,02	4,4
	2	Ф4ВрI, $l = 650$	6	0,06	
С4-61-2	1	Ф12АII, $l = 1650$	4	1,47	6,2
	2	Ф4ВрI, $l = 650$	6	0,06	

Арматура класса А-I по ГОСТ 5781-82
Арматура класса Вр-I по ГОСТ 6727-80*

ИЗДАНИЕ 11 В ДВА ВЕРХНИХ КРАЯХ

ИЗЧ. ОТА.	БРОДСКАЯ	
И. КОНТР.	УКРАИНСКАЯ	
ОТ СПЕЦ.	УКРАИНСКАЯ	
И. П. Г.	УКРАИНСКАЯ	
И. П. Г.	УКРАИНСКАЯ	
СТ. НАЧ. ПУБЛИК.	УКРАИНСКАЯ	
ПРОС. ФОРМУЛ	УКРАИНСКАЯ	

3.006. 1-2.87.3-80

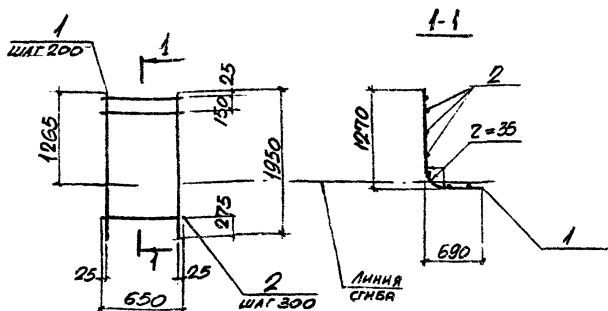
СЕТКА С4-61

СТАЛЬ	ЛЮСТ	ЛЮСТ В
Р		1

ХАРЬКОВСКИЙ
ПРОМСТРОЙНИНЖПРОЕКТ

22991-04 89

ФОРМАТ А4



МАРКА	ПОЗ	НАИМЕНОВАНИЕ	КОЛ.	МАССА ЕД., КГ	ОБЩАЯ МАССА, КГ
С4-62	1	$\phi 10A_{II}$, $l = 1950$	4	1,20	5,2
	2	$\phi 4Bp I$, $l = 650$	7	0,06	
С4-62-1	1	$\phi 12A_{II}$, $l = 1950$	4	1,73	7,3
	2	$\phi 4Bp I$, $l = 650$	7	0,06	

Арматура класса A_{II} по ГОСТ 5781-82
Арматура класса Bp-I по ГОСТ 6727-80*

ИЗДАТЕЛЬСТВО «СТРОИТЕЛЬСТВО»

НАЧ. ОУД.	БРОДСКАЯ	ЛЗ	
Н. КОНТ.	УМАНИЦЕВА	В.С.	
ИЛ. СПЕК.	КОРОТЦЕНКО	С.В.	
К.И. ГР.	ЧУКАРОВА	Л.А.	
БЕД. ИЛ.	УМАНИЦЕВА	Л.А.	
СЛУЖИТ.	ГУРОВИЧ	З.С.	
ПРОВЕР.	ФОМИУЧЕ	В.П.	

3.006.1-2.87.3-81

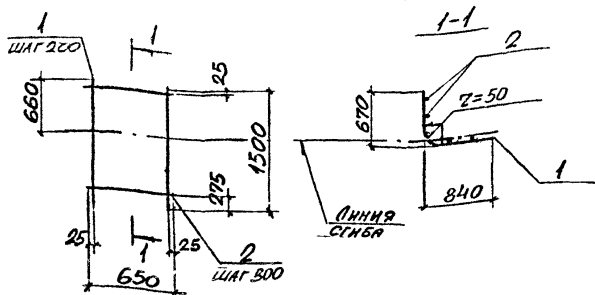
СЕТКА С4-62

СТАРИК	ЛЕТ	ЛЕТОВ
Р		1

ХАРЬКОВСКИЙ
ПРОМСТРОЙНИИПРОЕКТ

22991-04 90

формат А4.



МАРКА	Поз	НАИМЕНОВАНИЕ	КОЛ.	МАССА ЕД., КГ	ОБЩАЯ МАССА, КГ
С4-63	1	φ10AIII, L=1500	4	0,92	4,0
	2	φ4BPI, L=650	5	0,06	
С4-63-1	1	φ12AIII, L=1500	4	1,33	5,6
	2	φ4BPI, L=650	5	0,06	
С4-63-2	1	φ14AIII, L=1500	4	1,81	7,9
	2	φ6AII, L=650	5	0,14	
С4-63-3	1	φ16AIII, L=1500	4	2,37	10,2
	2	φ6AII, L=650	5	0,14	

Арматура классов А-III, А-I по ГОСТ 5781-82
Арматура класса Вр-I по ГОСТ 6727-80*

ИЗДАНИЕ 1982 Г. В. Д. П. А. В. С. Р. А. М. С. В. А.

ИВ. ОТА.	БРАСОВИНА	
И. КОТЯ.	УМАНИЦЕВА	
О. СПЕИ.	ИВАНОВИЧ	
Р. К. ГР.	УМАНИЦЕВА	
В. Д. МЕР.	УМАНИЦЕВА	
С. Г. УМН.	ГУДОВИЧ	
ПРОБЕР.	РОМУЧЕ	

3.006.1-2.87.3-82

СЕТКА С4-63

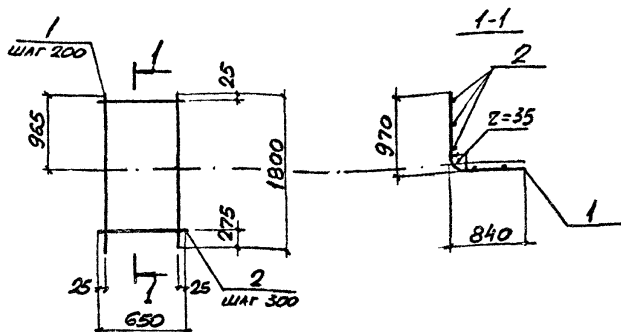
СТАНА ЛИСТ ЛИСТОВ

Р /

ХАРЬКОВСКИЙ
ПРОМСТРОИПРОЕКТ

22991-04 91

ФОРМАТ А4



МАРКА	Поз	НАИМЕНОВАНИЕ	КОЛ.	МАССА, ЕД, КГ	ОБЩАЯ МАССА, КГ
С4-64	1	φ 10AII, L=1800	4	1,11	4,8
	2	φ 4BpI, L=650	6	0,06	
С4-64-1	1	φ 12AII, L=1800	4	1,60	6,8
	2	φ 4BpI, L=650	6	0,06	
С4-64-2	1	φ 14AII, L=1800	4	2,17	9,5
	2	φ 6AII, L=650	6	0,14	

АРМАТУРА КЛАССОВ А-III, А-I по ГОСТ 5781-82
 АРМАТУРА КЛАССА Вр-I по ГОСТ 6727-80*

ИЗМЕНЕНИЯ ПОДАРИТЬ И ДАТА ВВЕДЕНИЯ №

НАЧ. ОТА.	БРОДСКИЙ	Л
И. КОНТ.	УМАНЦЕВА	Л
П. СПЕЦ.	КОДЯЦЕНКО	Л
И.И. ГР.	УМАНЦЕВА	Л
ОБ. И.И.	УМАНЦЕВА	Л
С.Е. И.И.	ГУРОВИЧ	Л
ПРОВЕР.	ПРОМОНОВА	Л

3.006.1-2.87.3-83

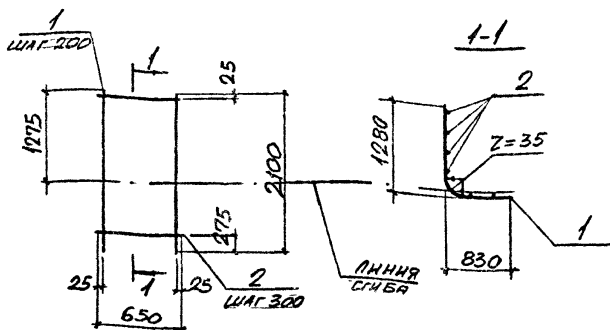
СЕТКА С4-64

СТАЛЬ	Л.И.И.	Л.И.И.О.В.
Р		1

ХАРЬКОВСКИЙ
 ПРОМЫШЛЕННЫЙ ПРОЕКТ

22991-04 92

формат А4



МАРКА	КОЛ.	НАИМЕНОВАНИЕ	КОЛ.	МАССА ЕД., КГ	ОБЩАЯ МАССА, КГ
СЧ-65	1	$\phi 8A_{III}$, $l = 2100$	4	0,83	3,5
	2	$\phi 3BpI$, $l = 650$	7	0,03	
СЧ-65-1	1	$\phi 10A_{III}$, $l = 2100$	4	1,30	5,6
	2	$\phi 4BpI$, $l = 650$	7	0,06	
СЧ-65-2	1	$\phi 12A_{III}$, $l = 2100$	4	1,86	7,9
	2	$\phi 4BpI$, $l = 650$	7	0,06	

Арматура класса А-III по Гост 5781-82
Арматура класса Вр-I по Гост 6727-80*

3.006.1-2.87.3-84

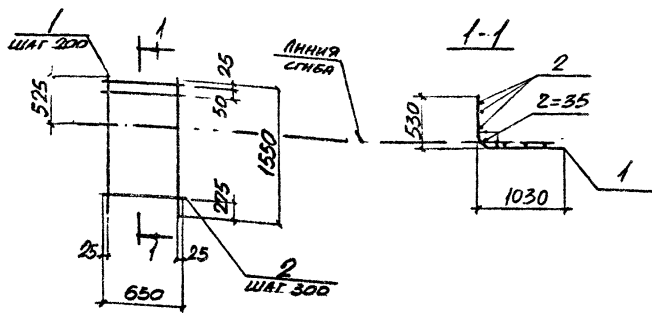
СЕТКА СЧ-65

СТАЛКА	Л.ЕТ	ЛЮКОВ
Р		1
ХАРЬКОВСКИЙ ПРОМСТРОЙНИИПРОЕКТ		

22991-04 93

ИЗВ. ИСПОЛ. (ПОДПИСЬ И ДАТА) ВЕРХ. ЛИБ. № 2

И.В. ОТА	БРОДСКА	
Н. КОТЯ	УМАШЕВА	
П. СЛЕЦ	КОРТЕЦКАЯ	
К.К. ГР.	ЧУМАКОВА	
ВЕР. ИГЪ	УМАШЕВА	
С.ЦИНН.	ГУДОВИЧ	
ПРОДЕР	ФОМИЧЕВ	



МАРКА	Поз	НАИМЕНОВАНИЕ	КОЛ.	МАССА ЕД., КГ	ОБЩАЯ МАССА, Т
СЧ-66	1	φ8AIII, $l = 1550$	4	0.61	2.6
	2	φ3BpI, $l = 650$	6	0.03	
СЧ-66-1	1	φ10AIII, $l = 1550$	4	0.96	4.2
	2	φ4BpI, $l = 650$	6	0.06	
СЧ-66-2	1	φ12AIII, $l = 1550$	4	1.38	5.9
	2	φ4BpI, $l = 650$	6	0.06	

Арматура класса A-III по ГОСТ 5781-82
Арматура класса BpI по ГОСТ 6727-80*

ИЗЧ. ОТА.	БРОДСКАЯ	
И. КОНТР.	УМАНИЦЕВА	
СП. СПЕЧ.	КОРОТЦЕНКО	
РУК. ГР.	ЧУМАКОВА	
БЕД. ИИЗ.	УМАНИЦЕВА	
СТ. ИИИ.	ГУРОВЧУ	
ПРОВЕР.	РОМИНЦЕ	

3.006.1-2.87.3-85

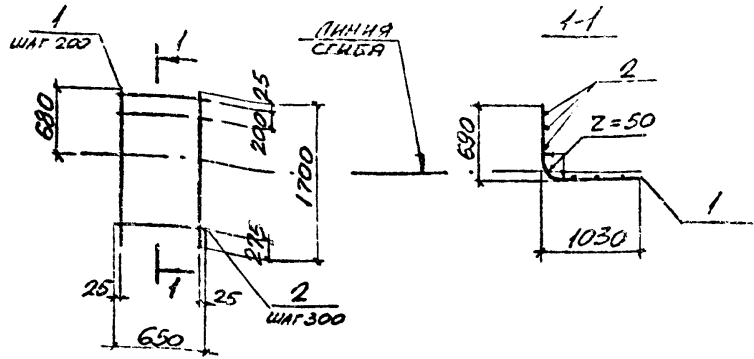
СЕТКА СЧ-66

СТАДИЯ	ЛИСТ	ЛИСТОВ
Р		1

ХАРЬКОВСКИЙ
ПРОМСТРОИНИИПРОЕКТ

22991-04 94

ФОРМАТ А4



МАРКА	ПОЗ.	НАИМЕНОВАНИЕ	КОЛ.	МАССА ЕД., КГ	ОБЩАЯ МАССА, КГ
С4-67	1	φ12АШ, ℓ = 1700	4	1,05	4,6
	2	φ4Вр I ℓ = 650	6	0,06	
С4-67-1	1	φ12АШ, ℓ = 1700	4	1,51	6,4
	2	φ4Вр I ℓ = 650	6	0,06	
С4-67-2	1	φ14АШ, ℓ = 1700	4	2,06	9,1
	2	φ6АШ ℓ = 650	6	0,14	
С4-67-3	1	φ16АШ, ℓ = 1700	4	2,68	11,6
	2	φ6АШ, ℓ = 650	6	0,14	

Арматура классов А-III, А-IV по ГОСТ 5781-82
 Арматура класса Вр-I по ГОСТ 6727-80*

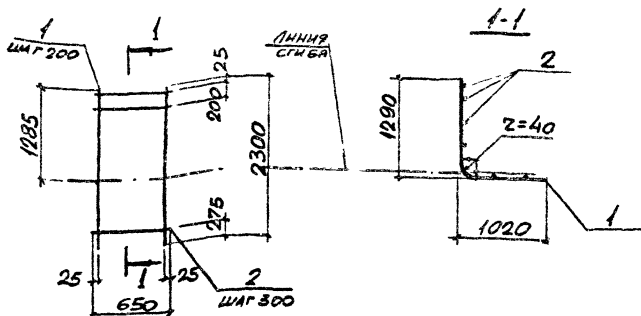
ИЗМ. ПОСЛА. ПОДПИСЬ И ДАТА ВНЕШ. ИЛИ ВНУТ.

ИВ. ОТЗ.	БРОДСКАЯ	
И. КОМТ.	УМАШЦЕВА	
И. СПЕЦ.	КОРТЕЦЕНА	
Р.К. ГР.	ЧУМАКОВА	
ВЕР. ИЗРА.	УМАШЦЕВА	
СТ. ИИИ.	ГУРЮШКА	
ПРОВЕР.	ГАМИЦОВА	

3.006.1-2.87.3-86

СЕТКА С4-67

СТАВКА	ЛИСТ	ЛИСТОВ
Р		1
ХАРЬКОВСКИЙ ПРОМСТРОИНИИПРОЕКТ		



МАРКА	ПОЗ.	НАИМЕНОВАНИЕ	КОЛ.	МАССА ЕД., КГ	ОБЩАЯ МАССА, КГ
С4-69	1	$\phi 10A\bar{Ш}$, $l = 2300$	4	1.42	6,2
	2	$\phi 4Bp I$, $l = 650$	8	0.06	
С4-69-1	1	$\phi 12A\bar{Ш}$, $l = 2300$	4	2.04	8,6
	2	$\phi 4Bp I$, $l = 650$	8	0.06	
С4-69-2	1	$\phi 14A\bar{Ш}$, $l = 2300$	4	2.78	12.2
	2	$\phi 6A I$, $l = 650$	8	0.14	

АРМАТУРА КЛАССОВ А-III, А-I по ГОСТ 5781-80
АРМАТУРА КЛАССА Вр-I по ГОСТ 6727-80*

ИЗДАТЕЛЬСТВО
ПРОЕКТА
И
ИЗДАТЕЛЬСТВО
ПРОЕКТА

ИЗДАТЕЛЬСТВО	ПРОЕКТА	И	ИЗДАТЕЛЬСТВО	ПРОЕКТА
ИЗДАТЕЛЬСТВО	ПРОЕКТА	И	ИЗДАТЕЛЬСТВО	ПРОЕКТА
ИЗДАТЕЛЬСТВО	ПРОЕКТА	И	ИЗДАТЕЛЬСТВО	ПРОЕКТА
ИЗДАТЕЛЬСТВО	ПРОЕКТА	И	ИЗДАТЕЛЬСТВО	ПРОЕКТА
ИЗДАТЕЛЬСТВО	ПРОЕКТА	И	ИЗДАТЕЛЬСТВО	ПРОЕКТА
ИЗДАТЕЛЬСТВО	ПРОЕКТА	И	ИЗДАТЕЛЬСТВО	ПРОЕКТА
ИЗДАТЕЛЬСТВО	ПРОЕКТА	И	ИЗДАТЕЛЬСТВО	ПРОЕКТА
ИЗДАТЕЛЬСТВО	ПРОЕКТА	И	ИЗДАТЕЛЬСТВО	ПРОЕКТА
ИЗДАТЕЛЬСТВО	ПРОЕКТА	И	ИЗДАТЕЛЬСТВО	ПРОЕКТА
ИЗДАТЕЛЬСТВО	ПРОЕКТА	И	ИЗДАТЕЛЬСТВО	ПРОЕКТА

3.006.1-2.87.3-88

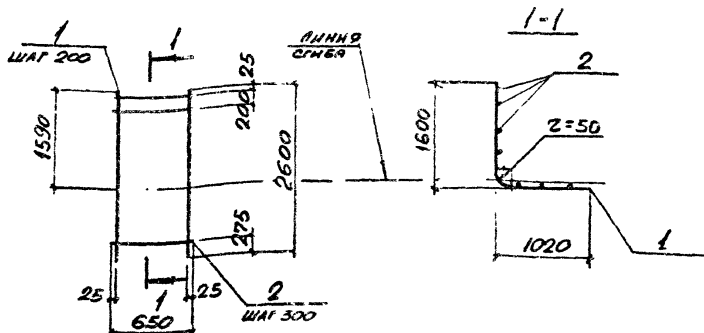
СЕТКА С4-69

СТАРКА	ЛИСТ	ЛИСТОВ
Р	1	1

ХАРЬКОВСКИЙ
ПРОМСТРОИНИИПРОЕКТ

22991-04 97

ФОРМАТ А4



МАРКА	ПОЗ.	НАЗНАЧЕННЯ	КОЛ.	МАССА БІЛ., КГ	ОБЩАЯ МАССА, КГ
СЧ-70	1	$\phi 10AIII, l = 2600$	4	1,60	6,9
	2	$\phi 4BPI, l = 650$	9	0,06	
СЧ-70-1	1	$\phi 12AIII, l = 2600$	4	2,31	9,8
	2	$\phi 4BPI, l = 650$	9	0,06	
СЧ-70-2	1	$\phi 14AIII, l = 2600$	4	3,14	13,8
	2	$\phi 6AI, l = 650$	9	0,14	
СЧ-70-3	1	$\phi 16AIII, l = 2600$	4	4,10	17,7
	2	$\phi 6AI, l = 650$	9	0,14	

Арматура классов А-III, А-I по ГОСТ 5781-82

Арматура класса Вр-I по ГОСТ 6727-80*

НАВН-ПОДЛ. ПОДПИСЬ И ДАТА СЕР. И МАС. №

НАЧ. ОТЗ.	БРОДСКИЙ		
И. КОМП.	УМАНЦЕВА		
Т. СПЕЧ.	КОРСТЕЦКАЯ		
ВК. ГР.	УМАНЦОВА		
БЕД. ИКХ.	УМАНЦЕВА		
СГ. ИМН.	ГУДОВИЧ		
П. П. ОБР.	СОМЧЕВ		

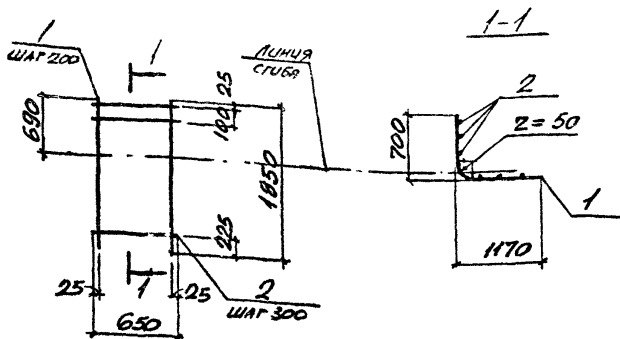
3.006.1-2.87.3-83

СЕТКА СЧ-70

СЕТКА	ИМТ	ИМТОВ
Р		1

ХАРЬКОВСКИЙ
ПРОМСТРОИМ-ПРОДЕРТ

22591-04 98 формат А4



МАРКА	Поз	НАИМЕНОВАНИЕ	Кол.	МАССА ЕД., КГ	ОБЩАЯ МАССА, КГ
СЧ-71	1	Ф10АIII, $l = 1850$	4	1,14	5,0
	2	Ф4ВрI, $l = 650$	7	0,06	
СЧ-71-1	1	Ф12АIII, $l = 1850$	4	1,64	7,0
	2	Ф4ВрI, $l = 650$	7	0,06	
СЧ-71-2	1	Ф14АIII, $l = 1850$	4	2,23	9,9
	2	Ф6АI, $l = 650$	7	0,14	
СЧ-71-3	1	Ф16АIII, $l = 1850$	4	2,92	12,7
	2	Ф6АI, $l = 650$	7	0,14	

АРМАТУРА КЛАССОВ А-III, А-I ПО ГОСТ 5781-82
АРМАТУРА КЛАССА Вр-I ПО ГОСТ 6727-80*

ИЗВ. НЕОДН. ПОДПИСЬ И ДАТА ВЕР. Т. ИЛИ ИС.

ИЗВ. ОТД.	БРОДСКИЙ		
И. КОНТР.	УМАНЦЕВА		
П. СПЕЦ.	КРОТОВИЧ		
РИС. ГР.	УМАНЦЕВА		
ДЕВ. ИЛИ	УМАНЦЕВА		
СТ. ИЛИ	ГУРОВИЧ		
ПРОВЕР.	ФРОМУЦОВ		

3.006.1-2.87.3-90

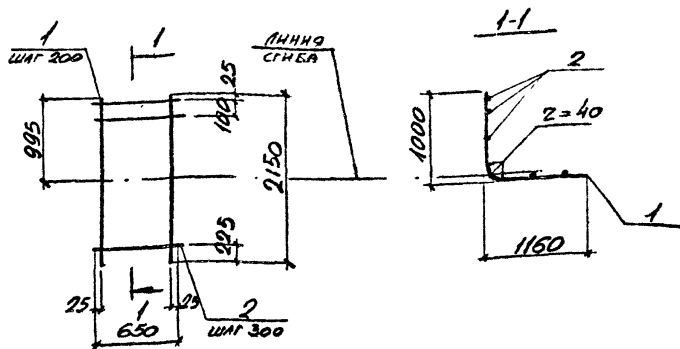
СЕТКА СЧ-71

СТРАНА	ЛИСТ	ЛИСТОВ
Р		1

ХАРЬКОВСКИЙ
ПРОМСТРОЙНИИПРОЕКТ

22991-04 99

формат А4



МАРКА	Поз	НАИМЕНОВАНИЕ	Кол.	МАССА ЕД., КГ	ОБЩАЯ МАССА, КГ
СЧ-72	1	Ф10АIII, L = 2150	4	1.33	5,8
	2	Ф4ВрI, L = 650	8	0.06	
СЧ-72-1	1	Ф12АIII, L = 2150	4	1.91	8,1
	2	Ф4ВрI, L = 650	8	0.06	
СЧ-72-2	1	Ф14АIII, L = 2150	4	2.60	11.5
	2	Ф6АI, L = 650	8	0.14	

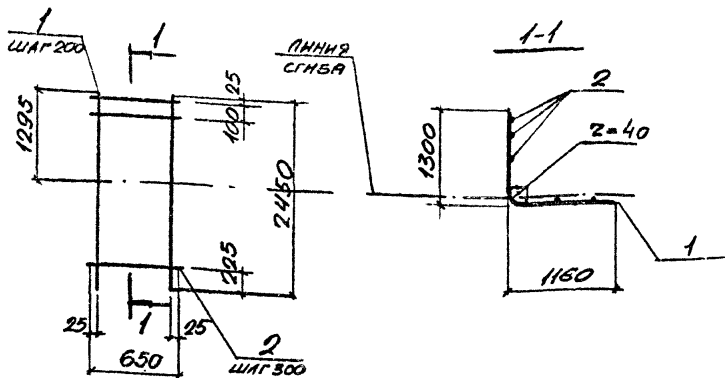
Арматура классов А-III, А-I по ГОСТ 5781-82
Арматура класса Вр-I по ГОСТ 6727-80*

ИЗЧ. ОТА.	БРОДСКИЙ	Л	
Н. КОНТ.	УМАНЦЕВА	Л	
П. СПЕЦ.	КОРОТЦКИЙ	Л	
Р. К. ГР.	УМАНЦОВА	Л	
ВЕД. ИНЖ.	УМАНЦЕВА	Л	
СТ. ИНЖ.	ГУРОВИЧ	Л	
ПРОВЕР.	ФОМИЧОВ	Л	

3.006 1-2.87.3-91

СЕТКА СЧ-72

СТРАНА	ЛИСТ	ЛИСТОВ
Р		1
ХАРЬКОВСКИЙ ПРОМСТРОЙНИИПРОЕКТ		



МАРКА	ПОЗ	НАИМЕНОВАНИЕ	КОЛ.	МАССА ЕД., КГ	ОБЩАЯ МАССА, КГ
С4-73	1	$\phi 10 \text{ III}$, $l=2450$	4	1,51	6,6
	2	$\phi 4 \text{ Br I}$, $l=650$	9	0,06	
С4-73-1	1	$\phi 12 \text{ A III}$, $l=2450$	4	2,18	9,3
	2	$\phi 4 \text{ Br I}$, $l=650$	9	0,06	
С4-73-2	1	$\phi 14 \text{ A III}$, $l=2450$	4	2,96	13,1
	2	$\phi 6 \text{ A I}$, $l=650$	9	0,14	

Арматура классов А-III, А-I по ГОСТ 5781-82
Арматура класса Br-I по ГОСТ 6727-80*

ИЗВ. ПОДЛ. ПЛАНЫ И ДР. СЕР. И. И. В. И. И.

НАЧ. ОТД.	БРОДСКИЙ	
И. КОНТ.	УМАНЦЕВА	
П. СПЕЦ.	КОРОТЦЕВИЧ	
РИС. ГР.	ЧУПРЕНКО	
ВЕД. И. И. И.	УМАНЦЕВА	
СР. УМ. И.	ГУРЛОВИЧ	
ПРОВЕР.	БОРОМЛИНОВ	

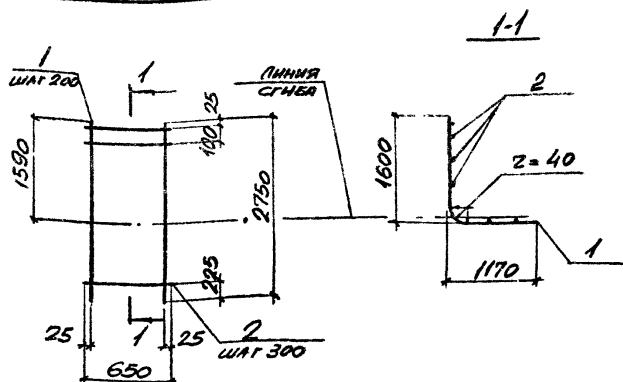
3.006.1-2.87.3-92

СЕТКА С4-73

СТАЖА	И. И.	ЛИТОВ
Р		1
ХАРЬКОВСКИЙ ПРОМСТРОИНИИПРОЕКТ		

22991-04 101

ФОРМАТ А4



МАРКА	ПОЗ	НАИМЕНОВАНИЕ	КОЛ.	МАССА ЕД., КГ	ОБЩАЯ МАССА, КГ
С4-74	1	$\phi 10AIII, \ell = 2750$	4	1,70	7,4
	2	$\phi 4BPI, \ell = 650$	10	0,06	
С4-74-1	1	$\phi 12AIII, \ell = 2750$	4	2,44	10,4
	2	$\phi 4BPI, \ell = 650$	10	0,06	
С4-74-2	1	$\phi 14AIII, \ell = 2750$	4	3,32	14,7
	2	$\phi 6AII, \ell = 650$	10	0,14	
С4-74-3	1	$\phi 16AIII, \ell = 2750$	4	4,34	18,8
	2	$\phi 6AII, \ell = 650$	10	0,14	

Арматура классов А-III, А-I по ГОСТ 5781-82
Арматура класса ВР-I по ГОСТ 6727-80*

УЧВ. ПОСЛ. П. ПОДПИСЬ И ДАТА ВСТАВКИ ИЛИ НЕ

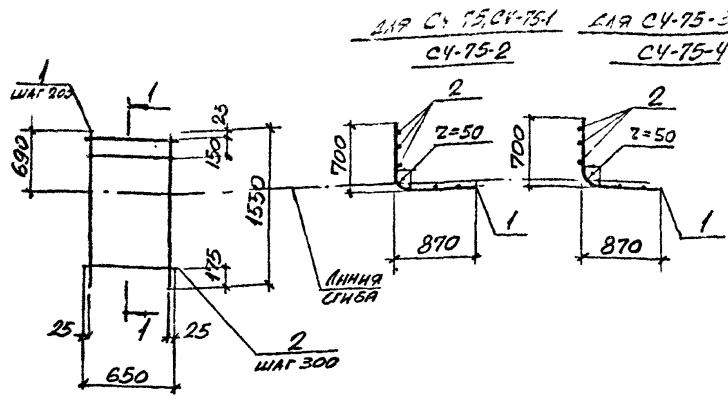
ИЗЧ. ОТЗ.	БРОДСКАЯ	
И. КОНТР.	УМАНЦЕВА	
ТЭ СПЕЦ.	КОРОТЕЦКИЙ	
ЕВК. ГР.	ЧУМАКОВА	
ВЕД. ИИЗ.	УМАНЦЕВА	
СТ. ИИИЗ.	ТУРОВИЧ	
ПРОВЕР.	ДОЛГУНОВА	

3.006.1-2.87.3-93

СЕТКА С4-74

СТРАНА ЛИСТ ЛИСТОВ
Р 1 1

ХАРЬКОВСКИЙ
ПРОМСТРОИНИИПРОЕКТ



МАРКА	ПОЗ.	НАИМЕНОВАНИЕ	КОЛ.	МАССА ЕД., КГ	ОБЩАЯ МАССА, КГ
С4-75	1	φ10AII, l = 1550	4	0,96	4,2
	2	φ4BPI, l = 650	6	0,06	
С4-75-1	1	φ12AII, l = 1550	4	1,38	5,9
	2	φ4BPI, l = 650	6	0,06	
С4-75-2	1	φ14AII, l = 1550	4	1,87	8,3
	2	φ6PI, l = 650	6	0,14	
С4-75-3	1	φ14AII, l = 1550	4	1,87	8,3
	2	φ6PI, l = 650	6	0,14	
С4-75-4	1	φ16AII, l = 1550	4	2,44	10,6
	2	φ6PI, l = 650	6	0,14	

АРМАТУРА КЛАССОВ A-II, AI по ГОСТ 5781-82
 АРМАТУРА МАССА Bp-I по ГОСТ 6727-80*

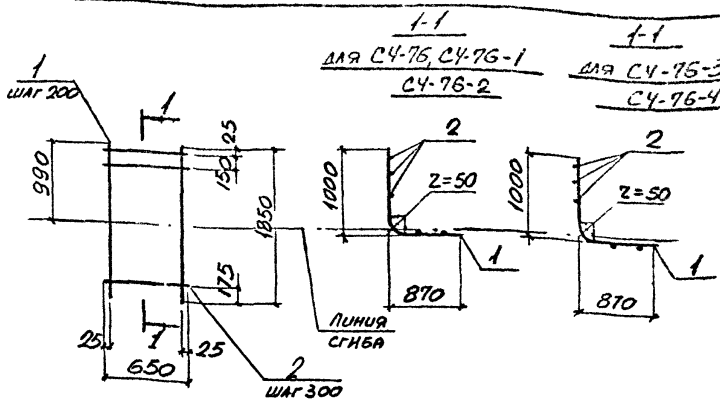
ИЗДАТЕЛЬСТВО
 ПОДПИСЬ И ДАТА ВЗЯТИЯ НА ВЗЯТИЕ

И. ОТА	БРОДСКИЙ	
И. КОНТ.	УМАНЦЕВА	
С. А. З.	СЕРГЕЕВ	
И. П. П.	У. П. П.	
Е. П. П.	УМАНЦЕВА	
И. П. П.	УФОРЗНУ	
П. П. П.	Ф. П. П.	

3.006.1-2.87.3-94

СЕТКА С4-75

СТАРША	ЛИСТ	ЛИСТОВ
Р		1
ХАРЬКОВСКИЙ ПРОМСТРОЙНИИПРОЕКТ		



МАРКА	ПОЗ.	НАИМЕНОВАНИЕ	КОЛ.	МАССА ЕД., КГ	ОБЩАЯ МАССА, КГ
СЧ-76	1	φ10AIII, l = 1850	4	1,14	5,0
	2	φ4BPI, l = 650	7	0,06	
СЧ-76-1	1	φ12AIII, l = 1850	4	1,64	7,0
	2	φ4BPI, l = 650	7	0,06	
СЧ-76-2	1	φ14AIII, l = 1850	4	2,23	9,9
	2	φ6AII, l = 650	7	0,14	
СЧ-76-3	1	φ14AIII, l = 1850	4	2,23	9,9
	2	φ6AII, l = 650	7	0,14	
СЧ-76-4	1	φ16AIII, l = 1850	4	2,92	12,7
	2	φ6AII, l = 650	7	0,14	

Арматура классов А-III, А-II по ГОСТ 5781-82
 Арматура класса ВР-I по ГОСТ 6727-80*

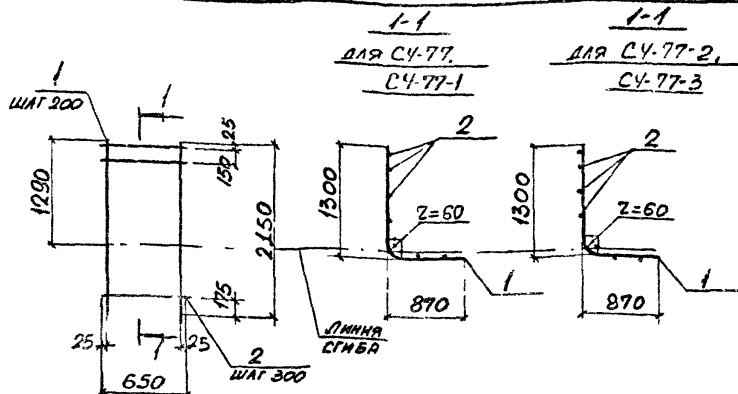
ИРЗ.М.П.О.Д. УТВЕРДИТЬ И ДАТЬ ССЫЛКУ НА ИРЗ.М.П.О.Д.

ИЗЧ. ОТЗ.	БРОДСКАЯ	
И. КОМП.	УМАИЦЕВА	
ПР. СПЕЦ.	КОЗЫРЕЦКА	
ИЗЧ. ПР.	УМАИЦЕВА	
ВЕД. ИРЗ.	УМАИЦЕВА	
С. ИЛИН.	С. ЧЕРОВИЧ	
ПРОВЕР.	ФРОЛИЧОВ	

3.006.1-2.87.3-95

СЕТКА СЧ-76

СТАЛЬ	ЛИСТ	ЛЮТОВА
2	1	1
ХАРЬКОВСКИЙ ПРОМСТРОИТЕЛ.ПРОЕКТ		



МАРКА	ПОЗ.	НАИМЕНОВАНИЕ	КОЛ.	МАССА ЕД., КГ	ОБЩАЯ МАССА, КГ
С4-77	1	$\phi 12A_{III}$, $l = 2150$	4	1,91	8,1
	2	$\phi 4B_{P-I}$, $l = 650$	8	0,06	
С4-77-1	1	$\phi 14A_{III}$, $l = 2150$	4	2,60	11,5
	2	$\phi 6A_I$, $l = 650$	8	0,14	
С4-77-2	1	$\phi 16A_{III}$, $l = 2150$	4	3,39	14,7
	2	$\phi 6A_I$, $l = 650$	8	0,14	
С4-77-3	1	$\phi 18A_{III}$, $l = 2150$	4	4,30	18,3
	2	$\phi 6A_I$, $l = 650$	8	0,14	

Арматура классов А-III, А-I по ГОСТ 5781-82

Арматура класса Вр-I по ГОСТ 6727-80*

ИЗВ. № 1-82. 3-Л. КОПИЛКА И ДАТА ВСТАВКИ № 1

ИЗМ. ОТЗ.	СРОСОВНА		
И. КОМП.	УМАНИЦЕВА		
П. СГЕЧ.	КОРОТЕНКО		
ИЗМ. ПР.	УМАНИЦЕВА		
С. Д. И.	УМАНИЦЕВА		
С. Д. И. И.	ГУРОВИЧ		
ПРОБЕД.	ФОРМУНЦА		

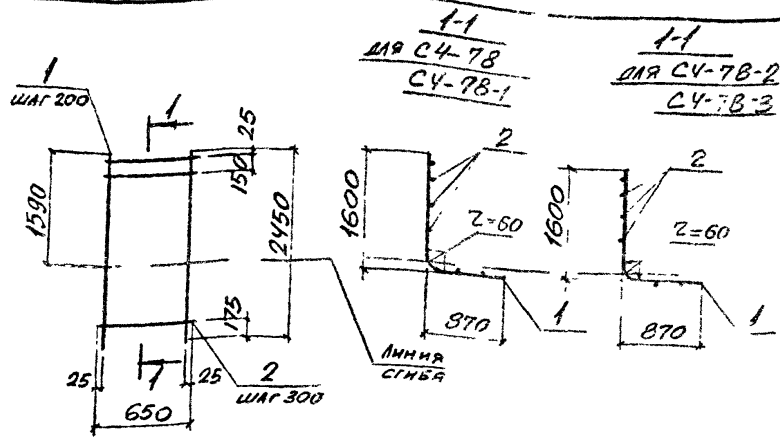
3.006.1-2.87.3-96

СЕТКА С4-77

СТАЛЬНАЯ ЛЯТКА ЛЯТКОВ

Р 1

ХАРЬКОВСКИЙ
ПРОМСТРОЙНИИПРОЕКТ



МАРКА	ПОЗ	НАИМЕНОВАНИЕ	КОЛ	МАССА ЕД., КГ	ОБЩАЯ МАССА, КГ
СЧ-78	1	φ12АIII, l = 2450	4	218	9,3
	2	φ4ВрI, l = 650	2	0,06	
СЧ-78-1	1	φ14АIII, l = 2450	4	2,96	13,1
	2	φ6АI, l = 650	9	0,14	
СЧ-78-2	1	φ16АIII, l = 2450	4	3,87	16,7
	2	φ6АI, l = 650	9	0,14	
СЧ-78-3	1	φ18АIII, l = 2450	4	4,90	20,9
	2	φ6АI, l = 650	9	0,14	

АРМАТУРА КЛАССОВ А-III, А-I по ГОСТ 578-82*
 АРМАТУРА КЛАССА ВрI по ГОСТ 5727-80*

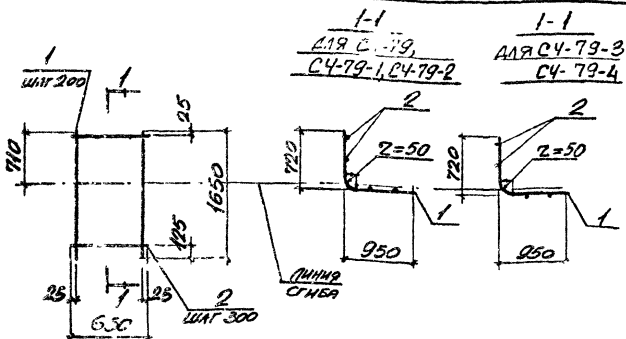
ЧЕРТЕЖИ И ДРУГАЯ ТЕХНИЧЕСКАЯ ДОКУМЕНТАЦИЯ

ИЗМ. ОТЗ.	БРОДСКАЯ	
Н. КОНТ.	УМАНЦЕВА	
ПР. СПЕЦ.	ПРОТЕЦКА	
И. С. ПР.	УМАНЦЕВА	
ВЕД. И. П.	УМАНЦЕВА	
СЛ. ЧИТАЛ.	ГУРОВИЧ	
ПРОВЕР.	ДОМУЧЕВ	

3.006.1-2.87.3-97

СЕТКА СЧ-78

СТАДИЯ	ЛИСТ	ЛИСТОВ
Р	1	1
И. П. КОСОВИЧ И. П. ДОМОУЧЕВ, ПРОЕКТ		



МАРКА	КОЛ	НАИМЕНОВАНИЕ	КОЛ	МАССА ЕД., КГ	ОБЩАЯ МАССА, КГ
СЧ-79	1	$\phi 10AIII$, $l = 1650$	4	1.02	4,4
	2	$\phi 4BPI$, $l = 650$	6	0.06	
СЧ-79-1	1	$\phi 12AIII$, $l = 1650$	4	1.47	6,2
	2	$\phi 4BPI$, $l = 650$	6	0.06	
СЧ-79-2	1	$\phi 14AIII$, $l = 1650$	4	1.99	8,8
	2	$\phi 6PI$, $l = 650$	6	0.14	
СЧ-79-3	1	$\phi 14AIII$, $l = 1650$	4	1.99	8,8
	2	$\phi 6PI$, $l = 650$	6	0.14	
СЧ-79-4	1	$\phi 16AIII$, $l = 1650$	4	2.60	11.2
	2	$\phi 6PI$, $l = 650$	6	0.14	

АРМАТУРА КЛАССОВ А-III, А-II по ГОСТ 5781-82
АРМАТУРА КЛАССА ВР-I по ГОСТ 6727-80*

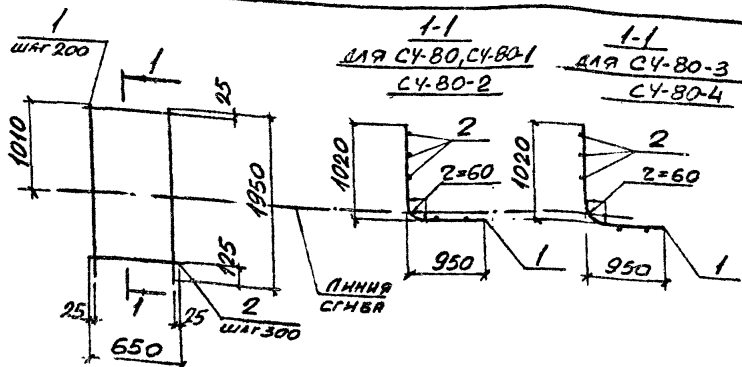
ИЗВ. ПОДГОТ.	ПОД ПИСЬМ. И Д. АТА. ВЕР. И. ИВ. И. А.		
ИЗЧ. ОТА.	БРЮДСКИЙ		
И. КОНТР.	УМАНИЦЕВА		
П. СПЕЦ.	КОРДИЦКАЯ		
РУК. ГР.	ЧУПЕРОВА		
ВЕД. ИВР.	УМАНИЦЕВА		
СТ. ИНИ.	Гурович		
ПРОВЕР.	Филиппов		

3.006.1-2.87.3-98

СЕТКА СЧ-79

СТАВКА	ЛИСТ	ЛИСТОВ
Р		1
ХАРЬКОВСКИЙ ПРОМСТРОЙНИИПРОЕКТ		

22991-04 107 ФОРМАТ А4



МАРКА	ПОЗ	НАИМЕНОВАНИЕ	КОЛ	МАССА ЕД., КГ	ОБЩАЯ МАССА, КГ
СЧ-80	1	φ10AIII, l=1950	4	1,20	5,2
	2	φ4BPI, l=650	7	0,06	
СЧ-80-1	1	φ12AIII, l=1950	4	1,73	7,3
	2	φ4BPI, l=650	7	0,06	
СЧ-80-2	1	φ16AIII, l=1950	4	3,08	13,3
	2	φ6AII, l=650	7	0,14	
СЧ-80-3	1	φ18AIII, l=1950	4	3,90	16,6
	2	φ6AII, l=650	7	0,14	
СЧ-80-4	1	φ20AIII, l=1950	4	4,81	20,2
	2	φ6AII, l=650	7	0,14	

АРМАТУРА КЛАССОВ А-III, В-I ПО ГОСТ 5781-82

АРМАТУРА КЛАССА ВрI ПО ГОСТ 6727-80*

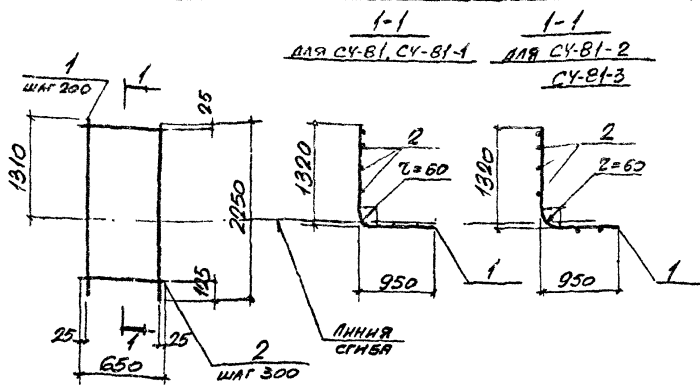
ИЗДАТЕЛЬСТВО ПОДАРИТЬ И ДАТА ВЗЯТИЯ НАЗ. №

ИЗДАТЕЛЬСТВО	ПОДАРИТЬ И ДАТА ВЗЯТИЯ НАЗ. №		
НАЧ. ОТА.	БРОДСКАЯ		
Н. КОНТР.	УМАНЦЕВА		
П. СПЕЦ.	БОРТЕЦКАЯ		
РИС. ГР.	ЧУМАКОВА		
З.В. НИЧ.	Ч. ТАШЕВА		
СТ. ИНЖ.	ГУРОВА		
ПРОВЕР.	БОМБУЦА		

3.006.1-2.87-99

СЕТКА СЧ-80

СТАНДАРТ	ЛИСТ	ЛИСТОВ
2		1
ХАРЬКОВСКИЙ ПРОЕКТНО-ИЗЫСКАТЕЛЬСКИЙ ПРОЕКТИРОВАЛЬНИК		



МАРКА	ПОЗ.	НАИМЕНОВАНИЕ	КОЛ.	МАССА ЕД., КГ	ОБЩАЯ МАССА, КГ
СЧ-В1	1	$\phi 12 \text{ III}$, $l = 2250$	4	2,0	8,5
	2	$\phi 4 \text{ Вр I}$, $l = 650$	8	0,06	
СЧ-В1-1	1	$\phi 14 \text{ III}$, $l = 2250$	4	2,72	12,0
	2	$\phi 6 \text{ А I}$, $l = 650$	8	0,14	
СЧ-В1-2	1	$\phi 16 \text{ III}$, $l = 2250$	4	3,55	15,3
	2	$\phi 6 \text{ А I}$, $l = 650$	8	0,14	
СЧ-В1-3	1	$\phi 18 \text{ III}$, $l = 2250$	4	4,50	19,1
	2	$\phi 6 \text{ А I}$, $l = 650$	8	0,14	

АРМАТУРА КЛАССОВ А-III, А-I ПО ГОСТ 5781-82
АРМАТУРА КЛАССА Вр-I ПО ГОСТ 6727-В

ИВБ ИСПОЛ. ПОДПИСЬ И ДАТА ВЕРН. ИВБ №

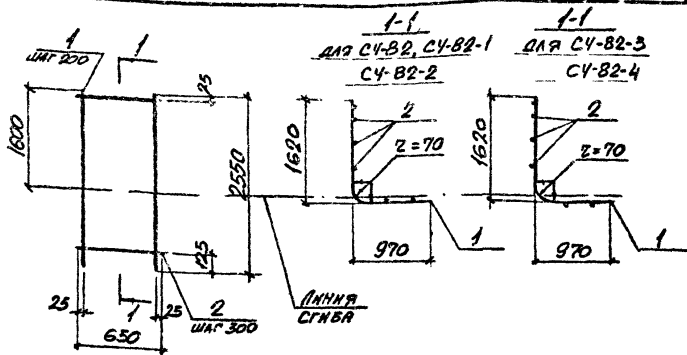
НАЧ. СТА.	БРОДЯКОВ				
И. КОНТР.	УШАКОВ				
ОЛ. СПЕЦ.	КОРОТЕЦКИЙ				
РУК. ГР.	ЧУПРАКОВА				
ВЕД. ИНЖ.	УШАКОВ				
СТ. ИНЖ.	СЫРОВИЧ				
ПРОВЕР.	ФОТУХОВ				

3.006.1-2.81.3-100

СЕТКА СЧ-В1

СТРАНА	ЛИСТ	ЛИСТОВ
Р	1	1

ХАРЬКОВСКИЙ
ПРОМСТРОЙНИИПРОЕКТ



МАРКА	ПОЗ.	НАИМЕНОВАНИЕ	КОЛ.	МАССА ЕД., КГ	ОБЩАЯ МАССА, КГ
СЧ-82	1	φ 14AIII, L=2550	4	3.08	13,6
	2	φ 6AII, L=650	9	0,14	
СЧ-82-1	1	φ 16AIII, L=2550	4	4.02	17,3
	2	φ 6AII, L=650	9	0,14	
СЧ-82-2	1	φ 18AIII, L=2550	4	5.07	21,7
	2	φ 6AII, L=650	9	0,14	
СЧ-82-3	1	φ 20AIII, L=2550	4	6.29	26,4
	2	φ 6AII, L=650	9	0,14	
СЧ-82-4	1	φ 22AIII, L=2550	4	7.61	32,8
	2	φ 8AII, L=650	9	0,26	

АРМАТУРА КЛАССОВ А-III, А-I по ГОСТ 5781-82

ИВБ: ЕПОЛД. ПОД ПИСЬМ Н. А. ТАТ. ВАР. И. НАС. №

НАЧ. ОТД.	БРОДСКАЯ		
Н. КОНТ.	УМАШЦЕВА		
П. СПЕЦ.	КОРОТЕЦКАЯ		
РУК. ГР.	УМАКОВА		
ВЕД. ИТР.	УМАШЦЕВА		
СТ. УЧН.	ГУРОСКУ		
ПРОВЕР.	ДОМУЧОВ		

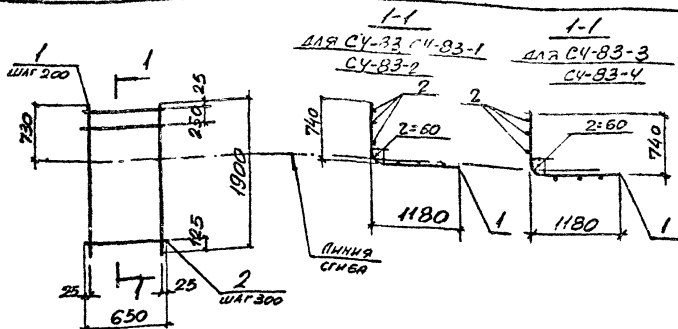
3.006.1-2.87.3-101

СЕТКА СЧ-82

СТАНА	ЛИСТ	ЛИСТОВ
Р		1

ХАРЬКОВСКИЙ
ПРОМСТРОИПРОЕКТ

22991-04 110 ФОРМАТ А4



МАРКА	Поз.	НАИМЕНОВАНИЕ	Кол.	МАССА ЕД., КГ	ОБЩАЯ МАССА, КГ
СЧ-83	1	φ10AIII, $l = 1900$	4	1,17	5,1
	2	φ4BPI, $l = 650$	7	0,06	
СЧ-83-1	1	φ12AIII, $l = 1900$	4	1,69	7,2
	2	φ4BPI, $l = 650$	7	0,06	
СЧ-83-2	1	φ14AIII, $l = 1900$	4	2,30	10,2
	2	φ6AI, $l = 650$	7	0,14	
СЧ-83-3	1	φ16AIII, $l = 1900$	4	3,00	13,0
	2	φ6AI, $l = 650$	7	0,14	
СЧ-83-4	1	φ18AIII, $l = 1900$	4	3,80	16,2
	2	φ6AI, $l = 650$	7	0,14	

Арматура классов А-III, А-I по ГОСТ 5781-82
Арматура класса Вр-I по ГОСТ 6727-80*

ИЗВ. ПОСЛОЖ. ПОДАТКА И ДАТА ВЕР. ЛИС. №

ИЗЧ. ОТЗ.	БРОДСКИЙ		
И. КОНТ.	УМАНЦЕВА		
Т. СПЕЧ.	КОРОТЕЦКИЙ		
Р. К. Г. Р.	УМАКОВА		
БЕД. НАЗ.	УМАНЦЕВА		
С. ЦИМ.	ГУРОВИЧ		
ПРОВЕР.	ФОМИНЧЕВ		

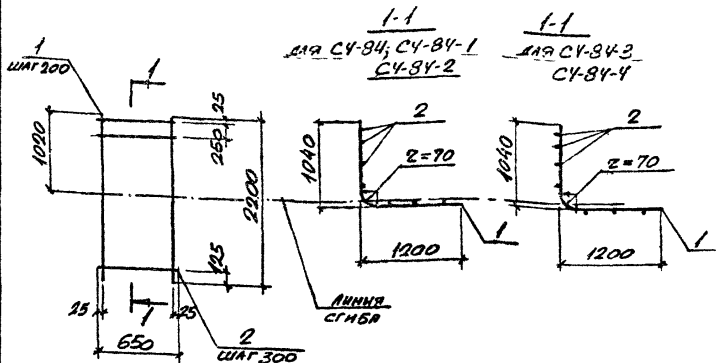
3.006.1-2.87.3-102

СЕТКА СЧ-83

СТАРШАЯ	ЛИСТ	ЛИСТОВ
Р	1	1
ХАРЬКОВСКИЙ ПРОМСТРОИНИИПРОЕКТ		

22991-04 111

ФОРМАТ А4



МАРКА	Поз.	НАИМЕНОВАНИЕ	Кол	МАССА ЕГ, КГ	ОБЩАЯ МАССА, КГ
СЧ-84	1	$\phi 12 \text{ A II}$ $l = 2200$	4	1.95	8.3
	2	$\phi 4 \text{ B I}$ $l = 650$	8	0.06	
СЧ-84-1	1	$\phi 14 \text{ A II}$ $l = 2200$	4	2.66	11.8
	2	$\phi 6 \text{ A I}$ $l = 650$	8	0.14	
СЧ-84-2	1	$\phi 18 \text{ A II}$ $l = 2200$	4	4.40	18.7
	2	$\phi 6 \text{ A I}$ $l = 650$	8	0.14	
СЧ-84-3	1	$\phi 20 \text{ A II}$ $l = 2200$	4	5.43	22.8
	2	$\phi 6 \text{ A I}$ $l = 650$	8	0.14	
СЧ-84-4	1	$\phi 22 \text{ A II}$ $l = 2200$	4	6.56	28.3
	2	$\phi 8 \text{ A I}$ $l = 650$	8	0.26	

Арматура классов А-II, А-I по ГОСТ 5781-82
Арматура класса ВР-I по ГОСТ 5727-80*

И.У.О.А.	БРОДСКАЯ	
И.КОНТ.	УМАНЦЕВА	
И.СПЕЦ.	УРОТСИКАЯ	
И.П.	УМАНЦЕВА	
И.П.	УМАНЦЕВА	
И.П.	ГУРОВИЧ	
ПРОС.	ФРОМУЧЕВ	

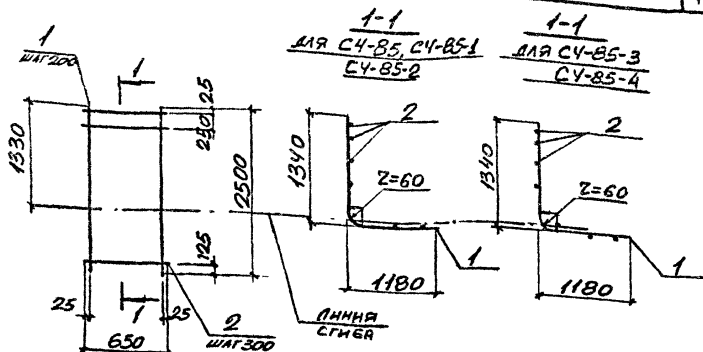
3.006.1-2.87.3-103

СЕТКА СЧ-84

СТАЯН	ЛЕТ	ЛЕТОВ
Р		1

ХАРЬКОВСКИЙ
ПРОМСТРОИНИИПРОЕКТ

22991-04 112 формат А4



МАРКА	ПОЗ.	НАИМЕНОВАНИЕ	КОЛ.	МАССА ЕД., КГ	ОБЩАЯ МАССА, КГ
СЧ-85	1	φ 12AIII, l = 2500	4	2,22	9,4
	2	φ 4BPI, l = 650	9	0,06	
СЧ-85-1	1	φ 14AIII, l = 2500	4	3,02	13,3
	2	φ 6AI, l = 650	9	0,14	
СЧ-85-2	1	φ 16AIII, l = 2500	4	3,94	17,0
	2	φ 6AI, l = 650	9	0,14	
СЧ-85-3	1	φ 18AIII, l = 2500	4	5,00	21,3
	2	φ 6AI, l = 650	9	0,14	
СЧ-85-4	1	φ 20AIII, l = 2500	4	6,17	25,9
	2	φ 6AI, l = 650	9	0,14	

Арматура классов А-III, А-I по ГОСТ 5781-77
Арматура класса Вр-I по ГОСТ 6727-80*

ИЗМЕНЕНИЯ В ПРОЕКТЕ И ДАТА ВНЕШ. АРХ. №

ИЗМ. ДИЗ.	БРОДСКИЙ		
ИЗМ. КОНСТ.	УМАНЦЕВА		
ИЗМ. СПЕЦ.	КОТЕНКО		
ИЗМ. ГИД.	УМАНЦЕВА		
ИЗМ. АРХ.	УМАНЦЕВА		
СЧ. ИЛИ	ТУРАВИЧ		
ПРОВЕР.	ФОЛМЕР		

3.006.1-2.87.3-104

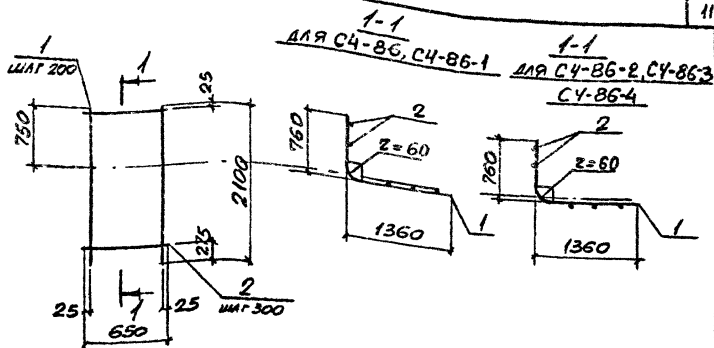
СЕТКА СЧ-85

СТАВКА	Л. 7	ЛИСТОВ
Р		1

ХАРЬКОВСКИЙ
ПРОМСТРОИНИИПРОЕКТ

22931-04 113

ФОРМАТ А4



Марка	Поз.	Наименование	Кол.	Масса ед., кг	Общая масса, кг
СЧ-86	1	$\phi 10AII, l=2100$	4	1,30	5,6
	2	$\phi 4BPI, l=650$	7	0,06	
СЧ-86-1	1	$\phi 12AIII, l=2100$	4	1,86	7,9
	2	$\phi 4BPI, l=650$	7	0,06	
СЧ-86-2	1	$\phi 12AIII, l=2100$	4	1,86	7,9
	2	$\phi 4BPI, l=650$	7	0,06	
СЧ-86-3	1	$\phi 16AIII, l=2100$	4	3,31	14,2
	2	$\phi 6AI, l=650$	7	0,14	
СЧ-86-4	1	$\phi 18AIII, l=2100$	4	4,20	17,8
	2	$\phi 6AI, l=650$	7	0,14	

Арматура классов А-III, А-I по ГОСТ 5781-82
Арматура класса Вр-I по ГОСТ 6727-80*

Исполнитель: Подпись и дата: _____

Инж. отд.	БРОДСКИЙ	
Н. контр.	УМАНЦЕВА	
Ст. спец.	КОРОТКИН	
Инж. гр.	УМАНЦОВА	
Сед. инж.	УМАНЦЕВА	
Ст. инж.	ГУРОВИЧ	
Проект.	ДОМИЧЕВ	

3.006.1-2.87.3-105

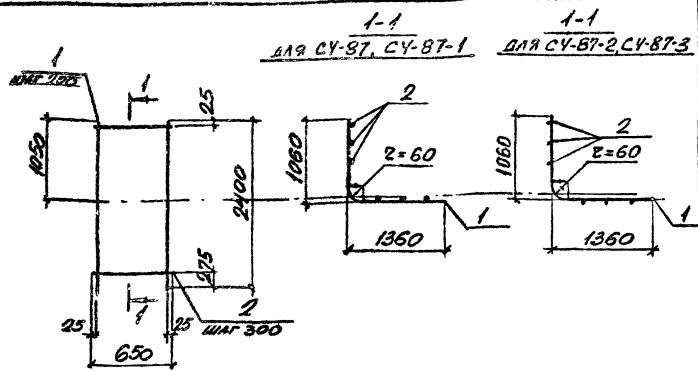
СЕТКА СЧ-86

Стальная	Лист	Листов
Р		1

ХАРЬКОВСКИЙ
ПРОМСТРОЙНИНПРОЕКТ

22991-04 114

ФОРМАТ А4



МАРКА	Поз	НАИМЕНОВАНИЕ	КОЛ	МАССА ЕД., КГ	ОБЩАЯ МАССА, КГ
СЧ-87	1	φ 12AII, L = 2400	4	2,13	9,0
	2	φ 4BPI, L = 650	8	0,06	
СЧ-87-1	1	φ 16AIII, L = 2400	4	3,79	16,3
	2	φ 6AI, L = 650	8	0,14	
СЧ-87-2	1	φ 18AIII, L = 2400	4	4,80	29,3
	2	φ 6AI, L = 650	8	0,14	
СЧ-87-3	1	φ 20AIII, L = 2400	4	5,92	24,8
	2	φ 6AI, L = 650	8	0,14	

Арматура классов А-III, А-I по ГОСТ 5781-82
 Арматура класса ВрI по ГОСТ 6727-80*

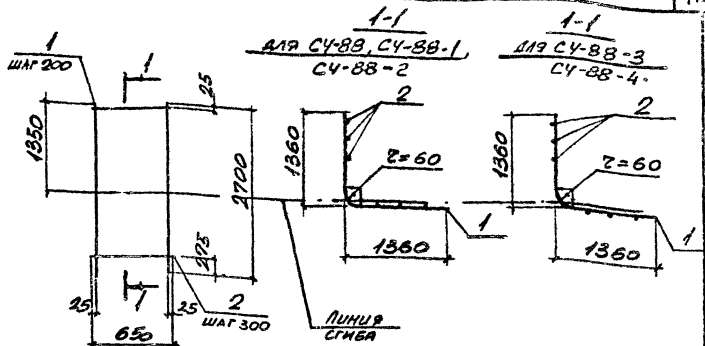
ИСЧЕТНАЯ ПЛОТНОСТЬ АРМАТУРЫ В ЗАВИСИМОСТИ ОТ МАРКИ

НАЧ. ОТЗ.	БРОДСКИЙ	
И. КОНТ.	УМАНЦЕВА	
ГЛ. СПЕЦ.	КОРОТЕЦКИЙ	
РИС. ГР.	ЧУПАКОВА	
ВЕД. ИНЖ.	УМАНЦЕВА	
СЪ. ИНЖ.	ГУРОВИЧ	
ПРОВЕР.	ДОМИЦОВ	

3.006.1-2.87.3-106

СЕТКА СЧ-87

СТАНА	ЛИСТ	ЛИСТОВ
Р		1
ХАРЬКОВСКИЙ ПРОМСТРОИНИИПРОЕКТ		



МАРКА	Поз	НАИМЕНОВАНИЕ	Кол.	МАССА ЕД., КГ	ОБЩАЯ МАССА, КГ
СЧ-88	1	φ 12AIII, l = 2700	4	2,40	10,1
	2	φ 4BPI, l = 650	9	0,06	
СЧ-88-1	1	φ 14AIII, l = 2700	4	3,26	14,3
	2	φ 6AI, l = 650	9	0,14	
СЧ-88-2	1	φ 16AIII, l = 2700	4	4,26	18,3
	2	φ 6AI, l = 650	9	0,14	
СЧ-88-3	1	φ 18AIII, l = 2700	4	5,40	22,9
	2	φ 6AI, l = 650	9	0,14	
СЧ-88-4	1	φ 20AIII, l = 2700	4	6,66	27,9
	2	φ 6AI, l = 650	9	0,14	

АРМАТУРА КЛАССОВ А-III, А-I по ГОСТ 5781-82.
АРМАТУРА КЛАССА Вр-I по ГОСТ 6727-80*

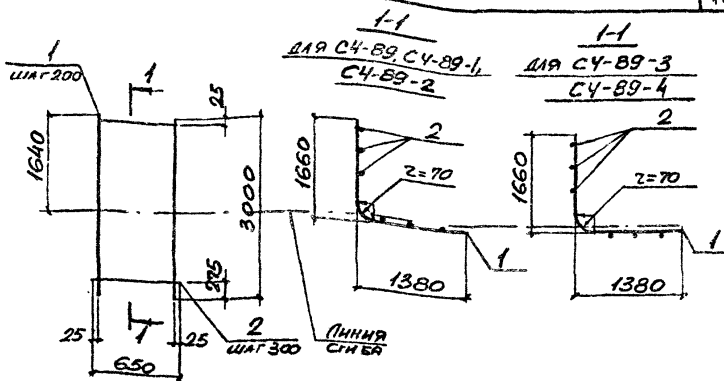
ИЗМЕНЕНИЯ ПОДПИСЬ И ДАТА ВЗН. И. И. И. №

НАЧ. ОТД.	БРОДСКАЯ	
Н. КОНТР.	УМАНЦЕВА	
П. СПЕЦ	КОРОТЕЦКАЯ	
Р. З. ГР.	ЧУМАКОВА	
ЗЕД. М. З.	УМАНЦЕВА	
СТ. ИНЖ.	ГОРОДНИЧ	
ПРОЕКТ.	ФОРМУЧ	

3.006.1-2.87-3-107

СЕТКА СЧ-88

СТАДИЯ	ЛИСТ	ЛИСТОВ
Р		1
ХАРЬКОВСКИЙ ПРОМСТРОИНИИПРОЕКТ		



МАРКА	ПОЗ.	НАИМЕНОВАНИЕ	КОЛ.	МАССА ЕД., КГ	ОБЩАЯ МАССА, КГ
СЧ-89	1	φ 14 AIII, l = 3000	4	3,62	15,9
	2	φ 6 AII, l = 650	10	0,14	
СЧ-89-1	1	φ 16 AIII, l = 3000	4	4,73	20,3
	2	φ 6 AII, l = 650	10	0,14	
СЧ-89-2	1	φ 18 AIII, l = 3000	4	5,99	25,4
	2	φ 6 AII, l = 650	10	0,14	
СЧ-89-3	1	φ 20 AIII, l = 3000	4	7,40	31,0
	2	φ 6 AII, l = 650	10	0,14	
СЧ-89-4	1	φ 22 AIII, l = 3000	4	8,95	38,4
	2	φ 8 AII, l = 650	10	0,26	

Арматура классов А-III, А-I по ГОСТ 5781-82

ПРОЕКТ № 1001 ПАСБ И Д АТБ СЕРИИ АБС № 14

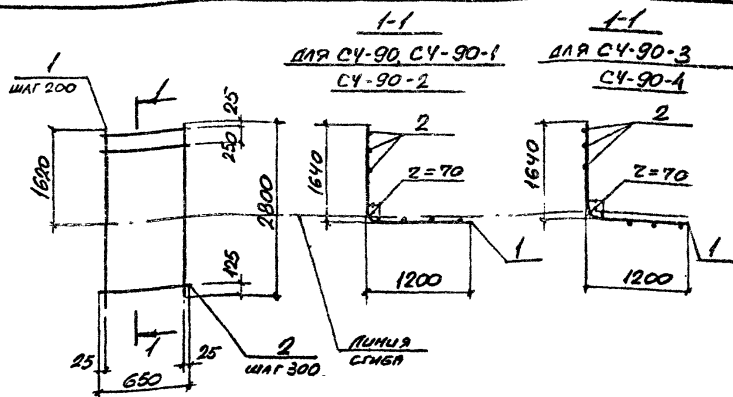
ИРЧ. ОТА	БРОВСКИЙ	
И. КОНТ.	УКРАИНСВА	1/44
СТ. СПЕЦ.	УГОЛЕВ	
ИРЧ. ПР.	УГОЛЕВ	
СВ. ИНЖ.	УКРАИНСВА	2/5
СТ. ИНЖ.	УРОВНУ	
ПРОВЕР.	ПРОМИУСЕ	3/5

3.006.1-2.87.3-108

СЕТКА СЧ-89

СТАДИЯ	ЛИСТ	ЛИСТОВ
Р	1	1

ХАРЬКОВСКИЙ
ПРОМСТРОЙНИИПРОЕКТ



МАРКА	ПОЗ	НАИМЕНОВАНИЕ	КОЛ.	МАССА ЕД., КГ	ОБЩАЯ МАССА, КГ
СЧ-90	1	φ 14 АIII, l = 2800	4	3,38	14,9
	2	φ 6 АI, l = 650	10	0,14	
СЧ-90-1	1	φ 16 АIII, l = 2800	4	4,42	19,1
	2	φ 6 АI, l = 650	10	0,14	
СЧ-90-2	1	φ 18 АIII, l = 2800	4	5,59	23,8
	2	φ 6 АI, l = 650	10	0,14	
СЧ-90-3	1	φ 20 АIII, l = 2800	4	6,90	29,0
	2	φ 6 АI, l = 650	10	0,14	
СЧ-90-4	1	φ 22 АIII, l = 2800	4	8,36	36,0
	2	φ 8 АI, l = 650	10	0,26	

Арматура классов А-III, А-I по ГОСТ 5781-82

ИЗДАНИЕ: 1984 г. Лист № 1 из 1

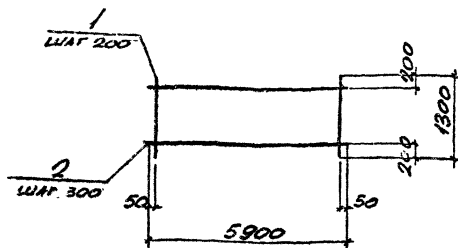
ИЗДАТЕЛЬСТВО	БРОДСКИЙ	ИЗД.	
И. КОНТР.	УМАНЦЕВА	ИЗД.	
Д. СПЕЦ.	КОРОТЕЦКАЯ	ИЗД.	
РИС. ГР.	ЧУМАКОВА	ИЗД.	
ВЕР. ИСП.	УМАНЦЕВА	ИЗД.	
СТ. УМН.	ГУРОВИЧ	ИЗД.	
ПРОВЕР.	РОМЫЧОВ	ИЗД.	

3.006.1-2.87.3-109

СЕТКА СЧ-90

СТАЛЬ	ЛИСТ	ЛИСТОВ
Р		1

ХАРЬКОВСКИЙ
ПРОМСТРОИНИИПРОЕКТ



МАРКА	ПОЗ	НАИМЕНОВАНИЕ	КОЛ.	МАССА, ЕД., КГ	ОБЩАЯ МАССА, КГ
С5-1	1	Ф8АШ, $l=1300$	30	0,51	16,5
	2	Ф38рI, $l=5900$	4	0,3	

АРМАТУРА КЛАССА А-III ПО ГОСТ 5781-82

АРМАТУРА КЛАССА Вр-I ПО ГОСТ 6727-80*

3.006.1-2.87.3-110

СЕТКА С5-1

СТРАНА	ЛИСТ	ЛИСТОВ
Р		1

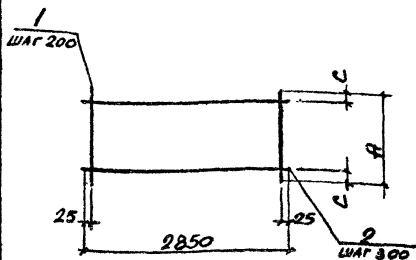
ХАРЬКОВСКИЙ
ПРОМСТРОИНИИПРОЕКТ

22991-04 119

ФОРМАТ А4

ИЗМЕНЕНИЯ ПОДАНЫ В ДАТУ ВВЕДЕНИЯ В СЛУЖБУ

ИЗМ. ОТВ.	БРОДСКИЙ	2	
И. КОНТР.	УМАНЦЕВА	4	
ГЛ. СПЕЦ.	КОРЯКОВ	5	
РИС. ГР.	УМАНЦОВА	4	
МЕД. ИИЗ.	УМАНЦЕВА	4	
СТ. ИНЖ.	ГУРОВНУ	3	
ПРОВЕР.	ДОМИЧЕВ	2	



МАРКА	РАЗМЕРЫ, мм	
	A	C
C5-2	1300	200
C5-3	1450	275
C5-4	1600	200
C5-5	1850	325

МАРКА	Поз.	НАИМЕНОВАНИЕ	КОЛ.	МАССА ЕД., КГ	ОБЩАЯ МАССА, КГ
C5-2	1	ϕ 8AIII, $l=1300$	15	0,51	8,2
	2	ϕ 3BPI, $l=2850$	4	0,14	
C5-3	1	ϕ 8AIII, $l=1450$	15	0,57	9,1
	2	ϕ 3BPI, $l=2850$	4	0,14	
C5-4	1	ϕ 8AIII, $l=1600$	15	0,63	10,2
	2	ϕ 3BPI, $l=2850$	5	0,14	
C5-5	1	ϕ 8AIII, $l=1850$	15	0,73	11,7
	2	ϕ 3BPI, $l=2850$	5	0,14	

АРМАТУРА КЛАССА А-III по ГОСТ 5781-82
АРМАТУРА КЛАССА А-I по ГОСТ 6727-80*

К.В. НЕПОДЛ. ПОДПИСЬ И ДАТА ВЗН. И. И. И. И.

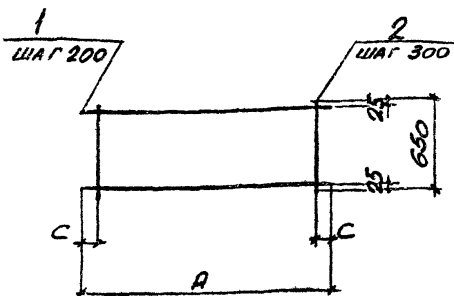
И.Ч. ОТЗ.	БРОДСКАЯ	
И. КОНТР.	УМАНЦЕВА	
П. СПЕЦ.	КОТЕЛИКОВ	
В.Х. ГР.	УМАНЦЕВА	
В.Е. И.И.	УМАНЦЕВА	
С.Т. У.И.И.	УРЮБОВ	
ПРОБЕР.	ФРОМИЦОВ	

3.006.1-2.87.3-111

СЕТКА C5-2...C5-5

СТРАНА	ЛИСТ	Л. КТО?
Р	1	1

ХАРЬКОВСКИЙ
ПРОМСТРОИНИИПРОЕКТ



МАРКА	РАЗМЕРЫ, мм	
	A	C
C5-6	1300	200
C5-7	1450	275
C5-8	1600	200
C5-9	1850	325

МАРКА	Поз	НАИМЕНОВАНИЕ	КОЛ	МАССА ЕД., КГ	ОБЩАЯ МАССА, КГ
C5-6	1	ϕ 8AIII, $l = 1300$	4	0,51	2,2
	2	ϕ 3BPI, $l = 650$	4	0,03	
C5-7	1	ϕ 8AIII, $l = 1450$	4	0,57	2,4
	2	ϕ 3BPI, $l = 650$	4	0,03	
C5-8	1	ϕ 8AIII, $l = 1600$	4	0,63	2,7
	2	ϕ 3BPI, $l = 650$	5	0,03	
C5-9	1	ϕ 8AIII, $l = 1850$	4	0,73	3,1
	2	ϕ 3BPI, $l = 650$	5	0,03	

Арматура класса А-III по ГОСТ 5781-82
Арматура класса А-I по ГОСТ 6727-80*

КВЕНЕПОДЛ. ПОДЛЕТЫЕ № ДАТА ВЗАИМ. №

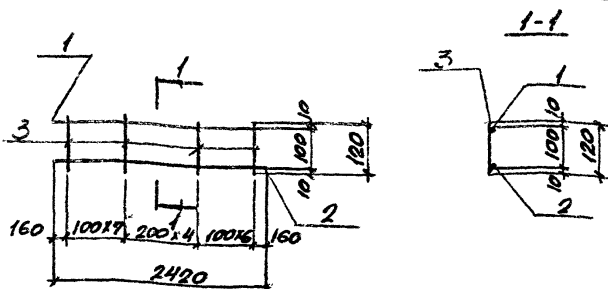
ИРЧ. ДИР.	БРОДСКАЯ	
Н. КОНТ.	УМАНЦЕВА	
П. СПЕЦ.	КОРОТЕНКО	
Б.К. ГР.	УМАНЦЕВА	
ВЕР. НК.	УМАНЦЕВА	
СЛУЖИЛ.	ГУРОВИЧ	
ПРОВЕР.	ДОМУЧЕВ	

3.006.1-2.87.3-112

СЕТКА C5-6...C5-9

СТАРША	ЛИСТ	ЛИКТОВ
P		1

ХАРЬКОВСКИЙ
ПРОМСТРОИНИНПРОЕКТ



МАРКА	ПОЗ.	НАИМЕНОВАНИЕ	КОЛ.	МАССА БЛ., КГ	ОБЩАЯ МАССА, КГ
Кр1	1	φ18AIII L = 2420	1	4,84	6,3
	2	φ8AII L = 2420	1	0,96	
	3	φ6AII L = 120	18	0,03	
Кр1-1	1	φ16AIII, L = 2420	1	3,82	5,3
	2	φ8AII, L = 2420	1	0,96	
	3	φ6AII, L = 120	18	0,03	
Кр1-2	1	φ14AIII L = 2420	1	2,92	4,4
	2	φ8AII, L = 2420	1	0,96	
	3	φ6AII, L = 120	18	0,03	
Кр1-3	1	φ12AIII, L = 2420	1	2,15	3,7
	2	φ8AII, L = 2420	1	0,96	
	3	φ6AII, L = 120	18	0,03	

АРМАТУРА КЛАССОВ АВ, АТ ПО ГОСТ 5781-82

ИВ. № ПОСЛА. ПОДПИСЬ И ДАТА ВОЗМ. НАС. №

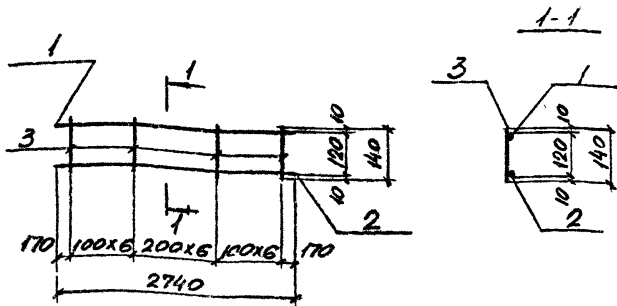
НАЧ. ОТА.	БРЮДСКИЙ	Бр	
Н. КОНТР.	УМАНЦЕВА	Уман	
ГЛА СПЕЦ.	КОРОТЦЕНКО	Корт	
РУК. ГР.	ЧУМАКОВА	Чум	
БЕЛ. ИНЖ.	УМАНЦЕВА	Уман	
СТ. ИНЖ.	ГУРОВИЧ	Гур	
ПРОВЕР.	ФОТЧУКОВ	Фот	

3.006.1-2.87.3-113

КАРКАС ПЛОСКИИ
Кр1

СТАНДА	ЛНЕТ	ЛНСТОВ
Р		1

ХАРЬКОВСКИЙ
ПРОМСТРОИНИИПРОЕКТ



МАРКА	ПОЗ.	НАИМЕНОВАНИЕ	КОЛ.	МАССА, ЕД., КГ	ОБЩАЯ МАССА, КГ
Кр2	1	$\phi 18AIII, l=2740$	1	5,47	7,1
	2	$\phi 8AII, l=2740$	1	1,08	
	3	$\phi 6AII, l=140$	19	0,03	
Кр2-1	1	$\phi 16AIII, l=2740$	1	4,32	6,0
	2	$\phi 8AII, l=2740$	1	1,08	
	3	$\phi 6AII, l=140$	19	0,03	
Кр2-2	1	$\phi 14AIII, l=2740$	1	3,31	5,0
	2	$\phi 8AII, l=2740$	1	1,08	
	3	$\phi 6AII, l=140$	19	0,03	

АРМАТУРА КАРСОВ А-III, А-II по ГОСТ 5781-82

КВЕНСКОЛА ПОД ЛИСЬ И Д АРА ВЕРЖИ НАВ НА

НАЧ. ОТД.	БРОДСКАЯ	
И. КОНТ.	УМАНЦЕВА	
Т. СПЕЦ.	КОРТЕЦКАЯ	
РИС. ГР.	УМАНЦОВА	
ВЕД. НИЖ.	УМАНЦЕВА	
СГ. ЛИНИ.	КУРОВИЧ	
ПРОВЕР.	ФОТМУЧЕВ	

3.006.1-287.3-114

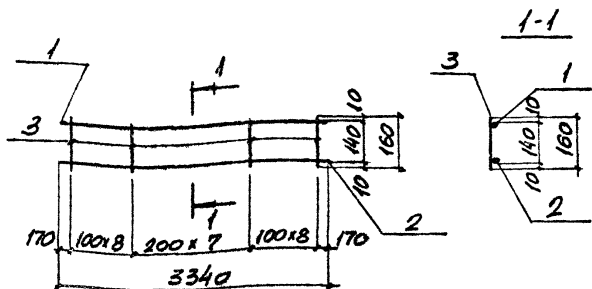
КАРКАС ПЛОСКИЙ
Кр2

СТАЛЬ	ЛИСТ	ЛИСТОВ
Р		1

ХАРЬКОВСКИЙ
ПРОМСТРОИНИИПРОЕКТ

22991-04 123

ФОРМАТ А4



МАРКА	ПОЗ	НАИМЕНОВАНИЕ	КОЛ.	МАССА ЕД., КГ	ОБЩАЯ МАССА, КГ
Кр3	1	φ 18AII, l=3340	1	6,67	9,0
	2	φ 8AII, l=3340	1	1,32	
	3	φ 6AII, l=160	24	0,04	
Кр3-1	1	φ 20AIII, l=3340	1	8,24	11,0
	2	φ 8AII, l=3340	1	1,32	
	3	φ 8AII, l=160	24	0,06	
Кр3-2	1	φ 22AIII, l=3340	1	9,97	12,7
	2	φ 8AII, l=3340	1	1,32	
	3	φ 8AII, l=160	24	0,06	
Кр3-3	1	φ 16AIII, l=3340	1	5,27	7,6
	2	φ 8AII, l=3340	1	1,32	
	3	φ 6AII, l=160	24	0,04	

Арматура классов А-III, А-II по ГОСТ 5781-82

ИЗМЕНЕНИЯ ПОДПИСЬ И ДАТА ВСТАВКА №

НАЧ. ОТД.	ВРОДСКАЯ	
И. КОНТ.	УМАНЦЕВА	
П. СПЕЦ.	КОТЛЕНКО	
РИС. ГР.	УМАНЦЕВА	
ВЕР. КОП.	УМАНЦЕВА	
СТ. НАЧ. ПРОЗНУ	ПРОЗНУ	
ПРОЗНУ	ФОТИЧЕВ	

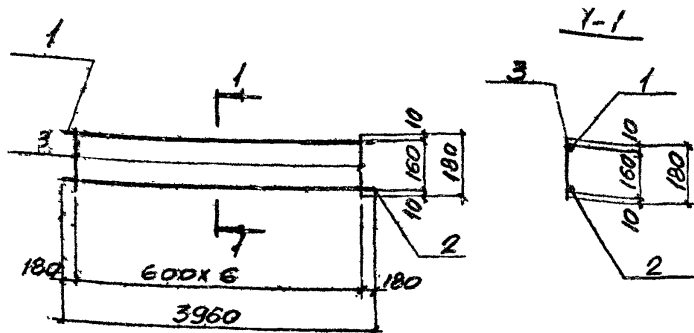
3.006.1-2.87-3-115

КАРКАС ПЛОСКИЙ
Кр3

СТАДИЯ	КОЛ.	УЧЕТОВ
Р		1

ХАРЬКОВСКИЙ
ПРОМСТАДИИМПРОЕКТ

22991-04 124 формат А4



МАРКА	Поз	НАИМЕНОВАНИЕ	Кол.	МАССА ЕД., КГ	ОБЩАЯ МАССА, КГ
Кр 4	1	φ20AIII, $l=3960$	1	9,77	11,6
	2	φ8AII, $l=3960$	1	1,56	
	3	φ6AII, $l=180$	7	0,04	

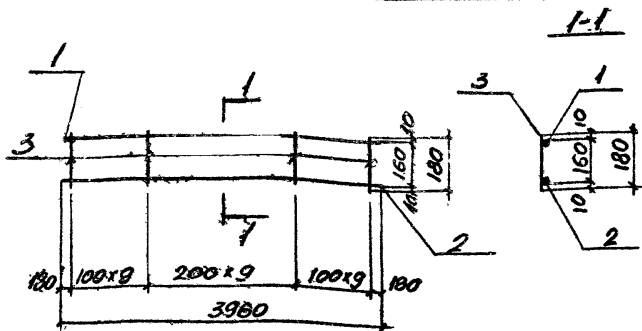
АРМАТУРА КЛАССОВ А-III, А-II ПО ГОСТ 5781-82

МАТЕРИАЛЫ И ДАННЫЕ

ИЗЧ. ОТЗ.	БРОДСКИЙ			3.006.1-2.87.3-116	КАРКАС ПЛОСКИЙ Кр 4	СТАЛЬ	ЛИСТ	ЛИСТОВ
И. КОНТР.	УМАНИЦЕВ					Р		1
С. СПЕЦ.	КОЗЛОВ					ХАРЬКОВСКИЙ ПРОМСТРОЙНИИПРОЕКТ		
Р.С. Г.Р.	УМАНИЦЕВ							
С.В. И.С.	УМАНИЦЕВ							
С.В. И.С.	УМАНИЦЕВ							
ПРОВЕР.	КОМИЛОВ							

22991-04 125

ФОРМАТ А4



МАРКА	Поз	НАИМЕНОВАНИЕ	Кол.	МАССА ЕД., КГ	ОБЩАЯ МАССА, КГ
Кр5	1	$\phi 22AIII, l=3960$	1	11,82	15,3
	2	$\phi 8AI, l=3960$	1	1,56	
	3	$\phi 8AI, l=180$	28	0,07	
Кр5-1	1	$\phi 25AIII, l=3960$	1	15,25	18,8
	2	$\phi 8AI, l=3960$	1	1,56	
	3	$\phi 8AI, l=180$	28	0,07	
Кр5-2	1	$\phi 20AIII, l=3960$	1	9,77	13,3
	2	$\phi 8AI, l=3960$	1	1,56	
	3	$\phi 8AI, l=180$	28	0,07	
Кр5-3	1	$\phi 18AIII, l=3960$	1	7,91	10,6
	2	$\phi 8AI, l=3960$	1	1,56	
	3	$\phi 6AI, l=180$	28	0,04	

Арматура классов А-III, AI по ГОСТ 5781-82

ИЗВ. ПОЛ. 1704 ПИСЬМ. Д. АТН. ВЕР. И. АРС. №

ИЗЧ. ОГА.	БРОДСКИЙ	Л
И. КОНТ.	УМАНЦЕВА	Л
КР. СЛЕД.	КОРОТЦЕНА	Л
Р.К. ГР.	УТАКОВА	Л
В.В. ИНО.	УМАНЦЕВА	Л
СГ. ЧИН.	ГРЮВНУ	Л
ПРОВЕР.	ФРОМЦОВА	Л

3.006.1-2.87.3-117

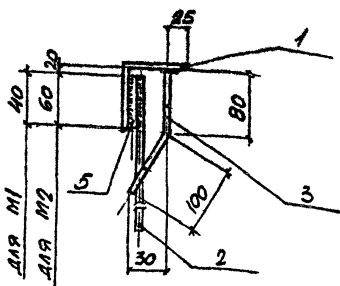
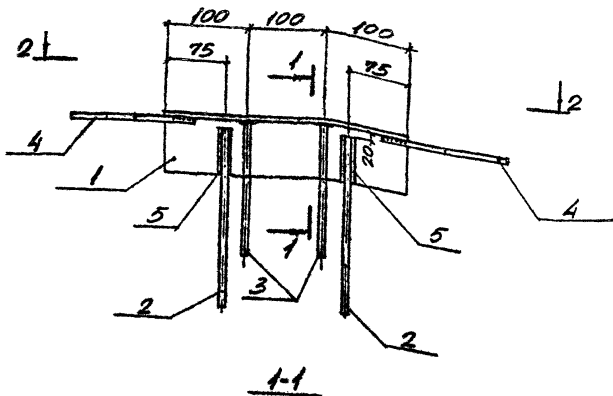
КАРКАС ПЛОСКИЙ
КР5

СТЯЖА	ЛИСТ	ЛИСТОВ
Р		1

ХАРЬКОВСКИЙ
ПРОМСТРОИНИИПРОЕКТ

22991-04 126

ФОРМАТ А4



ИВ. НАПОЛ. ПРАВИС. Н. Д. ЛИН. ВОЗМ. ИВ. №

НАЧ. ОТД.	БРОДСКИЙ	
Н. КОНТР.	УМАНЦЕВА	
ГЛ. СПЕЦ.	КОРОТЦЕНЯ	
РУК. ГР.	ЧУМАКОВА	
ВЕД. НАР.	УМАНЦЕВА	
СТ. ЛИН.	ГУРОВНУ	
ПРОВЕР.	ФОМИЧОВ	

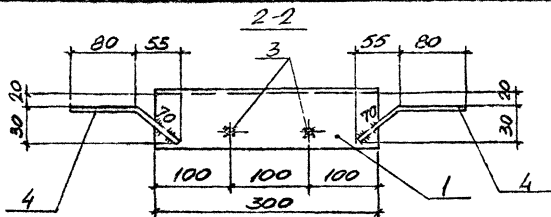
3.006.1-2.87.3-118

УЗЕЛНЕ ЗАКЛАДНОЕ
М1, М2

СТАРША	ЛИСТ	ЛИСТОВ
Р	1	2
ХАРЬКОВСКИЙ ПРОМСТРОЙНИИПРОЕКТ		

22991-04 127

ФОРМАТ А4



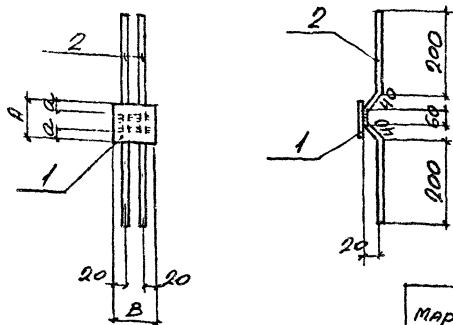
МАРКА	ПОР	НАИМЕНОВАНИЕ	КОЛ.	МАССА ЕД., КГ	ОБЪЕМ МАССА, КГ
M1	1	УГОЛОК $\frac{63 \times 5 \text{ ГОСТ } 8509-72^*}{\text{ВСТ } 3 \text{ КЛ } 2 \text{ ГОСТ } 380-71^*}$			2,0
		$l = 300$	1	1,44	
		АРМАТУРА ГОСТ 5781-82			
	2	$\phi 8 \text{ A III}, l = 300$	2	0,12	
	3	$\phi 8 \text{ A III}, l = 180$	2	0,07	
	4	$\phi 8 \text{ A III}, l = 150$	2	0,06	
M2	1	УГОЛОК $\frac{80 \times 6 \text{ ГОСТ } 8509-72^*}{\text{ВСТ } 3 \text{ КЛ } 2 \text{ ГОСТ } 380-71^*}$			2,8
		$l = 300$	1	2,21	
		АРМАТУРА ГОСТ 5781-82			
	2	$\phi 8 \text{ A III}, l = 300$	2	0,12	
	3	$\phi 8 \text{ A III}, l = 180$	2	0,07	
	4	$\phi 8 \text{ A III}, l = 150$	2	0,06	
	5	$\phi 14 \text{ A I}, l = 60$	2	0,07	

3.006.1-2.87.3-118

Асб

2

22991-04 128 ФОРМАТ А4



МАРКА	РАЗМЕРЫ, ММ		
	А	В	С
М3	80	100	10
М5	100	80	20

МАРКА	ПОЗ	НАИМЕНОВАНИЕ	КОЛ.	МАССА ЕД., КГ	ОБЩАЯ МАССА, КГ
М3	1	ПОЛОСА $\frac{80 \times 6 \text{ ГОСТ } 10376}{\text{ВСТ } 3 \text{ кл } 2 \text{ ГОСТ } 38071}$			0,8
		$\epsilon = 100$	1	0,40	
	2	АРМАТУРА ГОСТ 5781-82 ФВАШ, $\epsilon = 540$	2	0,21	
М5	1	ПОЛОСА $\frac{100 \times 6 \text{ ГОСТ } 10376}{\text{ВСТ } 3 \text{ кл } 2 \text{ ГОСТ } 38071}$			0,8
		$\epsilon = 80$	1	0,40	
	2	АРМАТУРА ГОСТ 5781-82 ФВАШ, $\epsilon = 540$	2	0,21	

П. ПЛОТ. БРОДСКАЯ	Тех	
Н. П. ЧИТА. УМАНИЦЕВА	Тех	
В. С. СРЕД. БОДОЛЮК	Тех	
Е. М. ГР. К. КОЛОДА	Тех	
В. Д. ПИ. С. ПИЩЕВА	Тех	
С. П. ПИ. ПИЩЕВА	Тех	
С. П. ПИ. ПИЩЕВА	Тех	
С. П. ПИ. ПИЩЕВА	Тех	
С. П. ПИ. ПИЩЕВА	Тех	

3.006.1-2.87.3-119

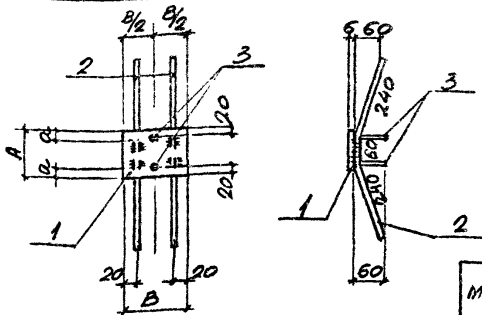
ИЗДЕЛИЕ ЗАКЛАДНОЕ
М3, М5

СТАВКА	ЛИСТ	ЛИСТОВ
Р		1

ХАРЬКОВСКИЙ
ПРОМСТРОИНИНПРОЕКТ

22991-04 129

ФОРМАТ А4



МАРКА	РАЗМЕРЫ, мм		
	A	B	φ
M4	80	100	10
M6	100	80	20

МАРКА	Поз.	НАИМЕНОВАНИЕ	Кол.	МАССА ЕД., кг	ОБЩАЯ МАССА, кг
M4	1	ПОЛОСА 80x6 ГОСТ 103-76 [*] ВСТЗ КП 2 ГОСТ 380-71 [*]			0,9
		ℓ = 100	1	0,40	
		АРМАТУРА ГОСТ 5781-82			
	2	φ8AIII, ℓ = 540	2	0,21	
	3	φ8AIII, ℓ = 60	2	0,02	
M6	1	ПОЛОСА 100x6 ГОСТ 103-76 [*] ВСТЗ КП 2 ГОСТ 380-71 [*]			0,9
		ℓ = 80	1	0,40	
		АРМАТУРА ГОСТ 5781-82			
	2	φ8AIII, ℓ = 540	2	0,21	
	3	φ8AIII, ℓ = 60	2	0,02	

ИЗДАТЕЛЬСТВО ПОДАРИТЬ И ДАТЬ ВЗРАЖ. НАЗ. №

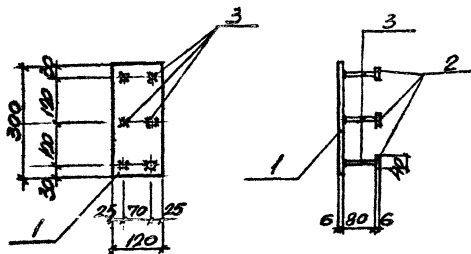
НАЧ. ОУД. БРОДСКИЙ
 И. КОНТ. УМАНЦЕВА
 ГА. СПЕЦ. УГОДИЦКИЙ
 И. В. ГР. ЧУПАНОВА
 Б. В. КИ. УМАНЦЕВА
 С. В. И. ГИРОВИЧ
 ПРОВЕР. РОМАНОВ

3.006.1-2.87.3-120

ИЗДЕЛИЕ ЗАКЛАДНОЕ
M4, M6

СТАВКА	ЛИСТ	ЛИСТОВ
P		1

ХАРЬКОВСКИЙ
ПРОМСТРОИНИИПРОЕКТ



МАРКА	РАЗ	НАИМЕНОВАНИЕ	КОЛ.	МАССА ЕД., КГ	ОБЩАЯ МАССА, КГ
М7	1	ПОЛОСА 180x6 ГОСТ 103-76 ^в ВСТ.3 КЛ.2 ГОСТ 380-71 ^в			2,4
		$l = 300$	1	1,69	
	2	ПОЛОСА 40x6 ГОСТ 103-76 ^в ВСТ.3 КЛ.2 ГОСТ 380-71 ^в			
		$l = 40$	6	0,08	
	3	АРМАТУРА ГОСТ 5781-82			
		Ф8 А III $l = 80$	6	0,03	

Исполнитель: 1000 1000 и др. 1000 1000 и др. 1000 1000 и др.

ИРЧ. ОГА. БРОДСКИЙ
 И. КОМТ. УМАНЦЕВА
 СП. СПЕЧ. КОРОТЦКИЙ
 РИЧ. ГР. ЧУМАКОВА
 ВЕД. НИЖ. УМАНЦЕВА
 СТУДИИ. Гурову
 ПРОЗЕР. ДОМИЦЕВ

3.006.1-2.87.3-121

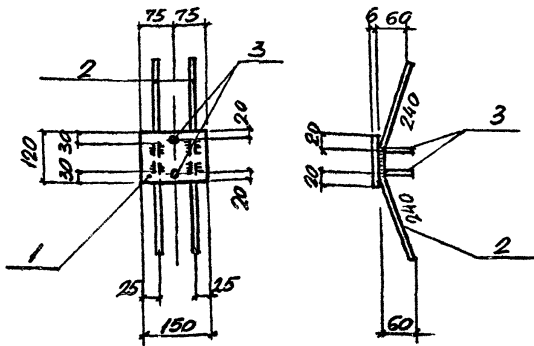
ИЗДЕЛИЕ ЗАКЛАДНОЕ
 М7

СТАДИЯ	ЛИСТ	ЛИСТОВ
Р		1

ХАРЬКОВСКИЙ
ПРОМСТРОЙНИИПРОЕКТ

22.991-04 131

ФОРМАТ А4



МАРКА	ГОСТ	НАИМЕНОВАНИЕ	КОЛ.	МАССА ЕД., КГ	ОБЩАЯ МАССА, КГ
М8	1	ПЛОСКА 120x6 ГОСТ 103-76 ^а ВСТЗКП 2 ГОСТ 880-77			1.3
		ℓ=150	1	0.80	
	2	АРМАТУРА ГОСТ 5781-82			
		ФВАШ, ℓ=540	2	0.21	
		ФВАШ, ℓ=60	2	0.02	

ИЗВЕЩЕНИЕ ПОДПИСЬ И ДАТА ВЕРН. ИЛИ ИЛ

НАЧ. ОТЗ.	БРЮДСКАЯ	
И. КОНТР.	УМАНЦЕВА	
СТ. СПЕЦ.	КОРОТЦЫК	
РИС. ГР.	ЧУМАКОВА	
ВЕД. ИЛ.	УМАНЦЕВА	
СТ. ИНОЖ.	ЦУРОВИЧ	
ПРОВЕР.	ДОМНИЦОВА	

3.006.1-2.87.3-122

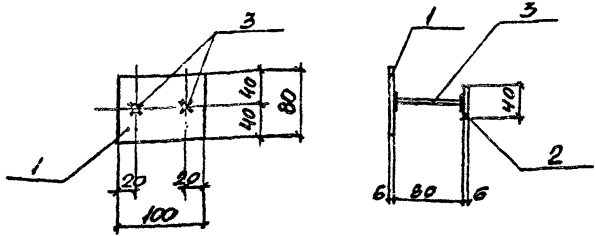
ИЗДЕЛИЕ ЗАКЛАДНОЕ
М8

СТАЛЬ	ЛИСТ	ЛИСТОВ
Р		1

ХАРЬКОВСКИЙ
ПРОМСТРОЙНИИПРОЕКТ

22991-04 132

ФОРМАТ А4



МАРКА	ПОЗ	НАИМЕНОВАНИЕ	КОЛ.	МАССА ЕД., КГ	ОБЩАЯ МАССА, КГ
М9	1	ПОЛОСА 80x6 ГОСТ 103-76 ^в ВСТ 3 кп 2 ГОСТ 380-71 ^в			0,6
		ℓ = 100	1	0,40	
	2	ПОЛОСА 40x6 ГОСТ 103-76 ^в ВСТ 3 кп 2 ГОСТ 380-71 ^в			
		ℓ = 40	2	0,08	
	3	АРМАТУРА ГОСТ 5781-82			
		φ 8 А III ℓ = 80	2	0,03	

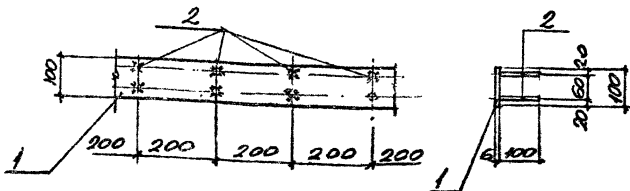
ИЗВ. № 1020 ДИСК И ДИТА ВЕРИФИКАЦИЯ

НАЧ. ОТД.	БРОДСКАЯ	<i>[Signature]</i>
Н. КОНТР.	УМАНЦЕВА	<i>[Signature]</i>
ГЛА. СПЕК.	КОРОТЕЦКИН	<i>[Signature]</i>
РИС. ГР.	ЧУМАНОВА	<i>[Signature]</i>
БЕД. ИНЖ.	УМАНЦЕВА	<i>[Signature]</i>
СТ. УМН.	ГУРОВИЧ	<i>[Signature]</i>
ПРОБЕР.	РОМЦЕВ	<i>[Signature]</i>

3.0061-2.87.3-123

ИЗДЕЛИЕ ЗАКЛАДНОЕ
М9

СТАВКА	ЛИСТ	ЛИСТОВ
Р		7
ХАРЬКОВСКИЙ ПРОМСТРОИНИИПРОЕКТ		



МАРКА	ПОЗ.	НАИМЕНОВАНИЕ	КОЛ.	МАССА ЕД., КГ	ОБЩАЯ МАССА, КГ
М10	1	ПОЛОСА 100x6 ГОСТ 103-76 ВсГ 3 КЛ2 ГОСТ 380-71			5,1
		$L = 1000$	1	4,71	
	2	АРМАТУРА ГОСТ 5781-82 Ф8АIII, $L = 100$	10	0,04	

ИЗВ. ПОДЛ. ПОДПИСЬ И ДАТА ВЗН. И. И. И. И.

ИЗЧ. ОТД.	БРОВАСКИИ	<i>[Signature]</i>	
И. КОНТ.	УМАНЦЕВА	<i>[Signature]</i>	
Т. СПЕЦ.	КОРОТЦЕНА	<i>[Signature]</i>	
Р. К. Г. Р.	ЧУМАКОВА	<i>[Signature]</i>	
В. Д. И. И. И.	УМАНЦЕВА	<i>[Signature]</i>	
С. Т. И. И. И.	БУРОВАЧ	<i>[Signature]</i>	
ПРОВЕР	ФЕТИХОВ	<i>[Signature]</i>	

3.006.1-2.87.3-124

ИЗДЕЛИЕ ЗАКАЗНОЕ
М10

СТАДИЯ	ЛИСТ	ЛИТОВ
Р		1
ХАРЬКОВСКИЙ ПРОМСТРОЙНИИПРОЕКТ		

22991-04 134

ФОРМАТ А4

Рис. 1

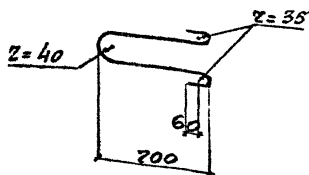


Рис. 2

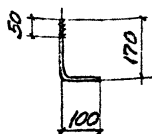


Рис. 3

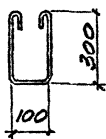
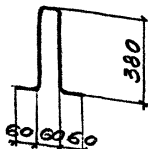


Рис. 4



МАРКА	Рис.	НАИМЕНОВАНИЕ	ОБЩАЯ МАССА, КГ
	1	Аппаратура ГОСТ 5781-82	
НУП1		$\phi 20A1$, $l = 1750$	4.3
МН	2	$\phi 12A1$, $l = 270$	0.2
М14	3	$\phi 10A1$, $l = 850$	0.5
М15	4	$\phi 10A1$, $l = 900$	0.6

ИЗЧ. ОТД.	БРОДСКИЙ	
И. КОНТ.	УМАНЦЕВА	
ГЛ. СПЕЦ.	КОРОТЕНЬКИЙ	
РУК. ГР.	ЧУМАКОВА	
ВЕД. ИНЖ.	УМАНЦЕВА	
СТ. ИНЖ.	ГУРОВИЧ	
ПРОВЕР.	ГОМЛИЧЕВ	

3.006.1-2.87.3-125

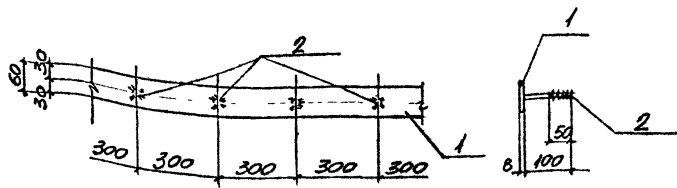
ИЗДЕЛИЕ ЗАКЛАДНОЕ
НУП1, МН, М14, М15.

СТАВКА	ЛИСТ	ЛИСТОВ
Р		1

ХАРЬКОВСКИЙ
ПРОМСТРОЙНИИПРОЕКТ

22991-04 135

ФОРМАТ А4



МАРКА	Поз	НАИМЕНОВАНИЕ	Кол	МАССА ЕД., КГ	ОБЩАЯ МАССА, КГ
М 12	1	ПОЛОСА 60x6 ГОСТ 103-76 ^н ВСТ 3 кл 2 ГОСТ 380-71 ^н			4.1
		$l = 1000$	1	3.77	
	2	АРМАТУРА ГОСТ 5781-82			
		$\phi 12 A I, l = 100$	4	0.09	

ИЗВ. ПОДПИСЬ И ДАТА

ИЗМ. ОТД.	БРОДСКИЙ	
Н. КОНТР.	УМАНЦЕВА	
ГЛА. СПЕЦ.	КОРОТЕЦКИЙ	
РУК. ГР.	ЧУМАКОВА	
ВЕД. ИНЖ.	УМАНЦЕВА	
СТ. ИНЖ.	ГУРОВИЧ	
ПРОВЕР.	ГОМОЦОВА	

3.006.1-2.87.3-126

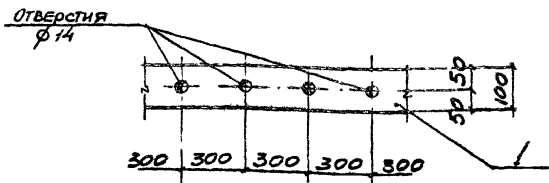
ИЗДЕЛИЕ ЗАКЛАДНОЕ
М 12

СТАВКА	ЛИСТ	ЛИСТОВ
Р		1

ХАРЬКОВСКИЙ
ПРОМСТРОИНИНПРОЕКТ

22991-04 136

ФОРМАТ А4



МАРКА	Поз	НАИМЕНОВАНИЕ	КОЛ.	МАССА ЕД., КГ	ОБЩАЯ МАССА, КГ
М13	1	ПОЛОСА 100x8 ГОСТ 103-76 ВСТЗ ЕЛ 2 ГОСТ 38014			6,3
		ℓ=1000	1	6,3	

ИЗМЕНЕНИЯ ПОД ПИСЬМ. ИЛИ АТА. ВНЕШ. ИЛИ М.С.

ИЛЧ. ОТД.	БРЮДСКИЙ	
И. КОНТ.	УМАНЦЕВ	
П. СЛЕД.	КОРОТЦКИЙ	
РИС. ГР.	ЧУПАКОВ	
БЕД. ИСС.	УМАНЦЕВ	
СТ. ЦИМ.	ГУРОВИЧ	
ПРОВЕР.	ФРОМУС	

3.006.1-2.87.3-127

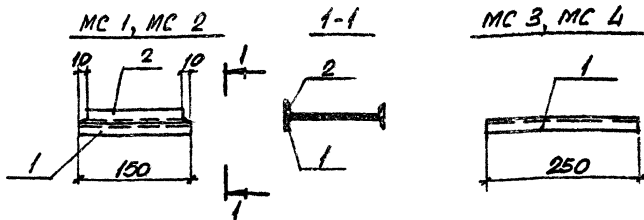
ИЗДЕЛИЕ ЗАКЛАДНОЕ
М13

СТАВЛЯ	ЛИСТ	ЛИСТОВ
Р		1

ХАРЬКОВСКИЙ
ПРОМСТРОЙНИИПРОЕКТ

22991-04 137

ФОРМАТ А4



МАРКА	Поз.	НАИМЕНОВАНИЕ	Кол.	МАССА БЕЗ., КГ	ОБЩАЯ МАССА, КГ
MC 1	1	ШВЕДМЕР ^{12 ГОСТ 8240-72*} _{ВСТ 3 ст 2 ГОСТ 380-71*}			2,9
		$l = 150$	1	1,56	
MC 2	2				3,5
		$l = 130$	1	1,35	
MC 2	1	ШВЕДМЕР ^{14 ГОСТ 8240-72*} _{ВСТ 3 ст 2 ГОСТ 380-71*}			3,5
		$l = 150$	1	1,85	
MC 3	2				3,1
		$l = 130$	1	1,60	
MC 3	1	ШВЕДМЕР ^{14 ГОСТ 8240-72*} _{ВСТ 3 ст 2 ГОСТ 380-71*}			3,1
		$l = 250$	1	3,10	
MC 4	1	ШВЕДМЕР ^{16 ГОСТ 8240-72*} _{ВСТ 3 ст 4 ГОСТ 380-71*}			3,6
		$l = 250$	1	3,60	

ИЗДАТЕЛЬСТВО ДИЗАЙНА И АРХИТЕКТУРЫ

ИЗЧ. ОТЗ.	БРОДСКАЯ		
П. КОНТР.	УМАНЦЕВА		
ПР. СПЕЦ.	КОРДЕЦКИН		
Р. К. ГР.	ЧУМАКОВА		
ВЕД. НИЖ.	УМАНЦЕВА		
СТ. НИЖ.	УРОВНУ		
ПРОВЕР.	ДОМЛЮДОВ		

3.006.1-2.87.3-128

ИЗДЕЛИЕ СОЕДИНИТЕЛЬНОЕ
MC 1... MC 4

СТАЛЬ	ЛЮСТ	ЛЮСТОВ
Р	Р	1

ХАРЬКОВСКИЙ
ПРОМСТРОЙНИИПРОЕКТ

22991-04 138

ФОРМАТ А4

Рис. 1

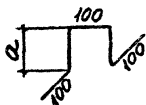


Рис. 2



Рис. 3



Рис. 4



МАРКА	Рис.	а, мм
Ф 1	1	90
Ф 2		110
Ф 3		130
Ф 4		150
Ф 5		170
Ф 6		70
СТ 1	2	150
СТ 2		180
СТ 3		210
СТ 4	3	5900
СТ 5		2900
СТ 6		650
СТ 7		4

МАРКА	НАИМЕНОВАНИЕ	ОБЩАЯ МАССА, кг
	Арматура ГОСТ 5781-82	
Ф 1	Ф6АІ, l = 500	0,11
Ф 2	Ф8АІ, l = 540	0,21
Ф 3	Ф8АІ, l = 580	0,23
Ф 4	Ф10АІ, l = 620	0,38
Ф 5	Ф10АІ, l = 660	0,41
Ф 6	Ф6АІ, l = 460	0,10
	Арматура ГОСТ 6727-80	
СТ 1	Ф4Вр-I, l = 200	0,02
СТ 2	Ф4Вр-I, l = 230	0,02
СТ 3	Ф4Вр-I, l = 260	0,02
	Арматура ГОСТ 5781-82	
СТ 4	Ф6АІ, l = 6000	1,33
СТ 5	Ф6АІ, l = 3000	0,67
СТ 6	Ф6АІ, l = 750	0,17
СТ 7	Ф8АІ, l = 700	0,28

МАШИНОСТРОИТЕЛЬНЫЙ ЦЕНТР НАЗНАЧЕНИЯ И ДИАМЕТРА

Исп. отв.	БРОДСКИЙ	
И.контр.	Уманцева	
Тех. спец.	Коротченко	
Рис. гр.	Уманцова	
Вед. инж.	Уманцева	
Т.инж.	Гуровки	30-30
Провер.	Фомин	

3.006.1-2.87.3-129

СТЕРЖЕНЬ
АРМАТУРНЫЙ,
ПУТЫЙ

СТАЛЬ	ЛИСТ	ЛИСТОВ
Р		1
ХАРЬКОВСКИЙ ПРОМСТРОИПРОЕКТ		

22991-04

139

ФОРМАТ А4
266мм